

Höchstdruckschlauch

Very high pressure hose

DN 32 - HST4G – SR3

Betriebsdruck : max. **420 bar**

Operating pressure : max. 6090 psi

Prüfdruck : **630 bar**

Test pressure : 9135 psi

Verwendung für : **alle WOMA - Produkte**

To use for : all WOMA - Products

Aufbau :

Schlauchseele aus synthetischem Gummi

Druckträger aus sechs Draht-Spirallagen

Oberdecke aus synthetischem Gummi

Temperaturbereich : - 10°C bis + 70°C

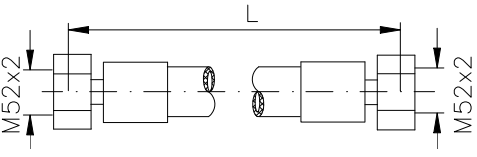

Construction :

Synthetic rubber inner tube

6 - spiralwire reinforcement

Synthetic rubber cover

Operating temperature range : - 10°C to + 70°C

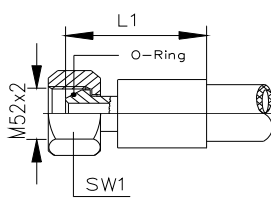
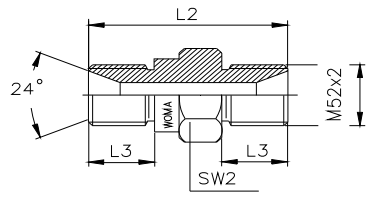
Schlauchleitungen Hose tubes				Schlauchmeterware Hose per metre					
									
Material-Nr.	Nennlänge	Gewicht	Einbindung mit Armaturen	Material-Nr.	Innen-φ	Außen-φ	Biegeradius	Gewicht	max. Lieferlänge
Material-No.	Nominal length L = m	Weight kg	Equipped with fittings Werkstoff/Material	Material-No.	Inner-φ φ i mm	Outer-φ φ a mm	Bendradius R = mm	Weight kg/m	max. delivery length m
	10	38,20	Stahl / Steel	9.909-750.0	31	49,5	267	3,67	40
9.887-371.0	20	74,90	Stahl / Steel						
	40	111,60	Stahl / Steel						

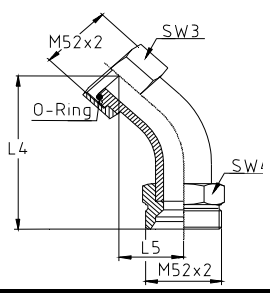
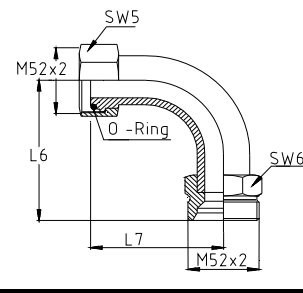
Gewinde M nach DIN 13 / ISO 261; thread M as per DIN 13 / ISO 261

Schlaucharmaturen

Hose fittings

DN 32 - HST4G – SR3

Überwurfarmatur Swivel fitting					Schlauchverbinder Hose connector				
									
Material-Nr. Material-No.	Werkstoff Material	L 1 mm	SW 1 Width across flats mm	O-Ring Teile-Nr. Part-No.	Material-Nr. Material-No.	L 2 mm	L 3 mm	SW 2 mm	Werkstoff Material
	Stahl Steel	130	60		9.877-914.0	94	30	55	NIRO / SS

45° Rohrkrümmer 45° Elbow					90° Rohrkrümmer 90° Elbow						
											
Material-Nr. Material-No.	Werkstoff Material	L 4 mm	L 5 mm	SW 3 SW 4 mm	O-Ring Teile-Nr. Part-No.	Material-Nr. Material-No.	Werkstoff Material	L 6 mm	L 7 mm	SW 5 SW 6 mm	O-Ring Teile-Nr. Part-No.
	Stahl / Steel	105	41	60		9.887-380.0	Stahl / Steel	95	89	60	
	NIRO / SS			55		9.899-924.0	NIRO / SS			55	

Gewinde M nach DIN 13 / ISO 261; thread M as per DIN 13 / ISO 261

NIRO = nichtrostender Stahl, SS = Stainless Steel