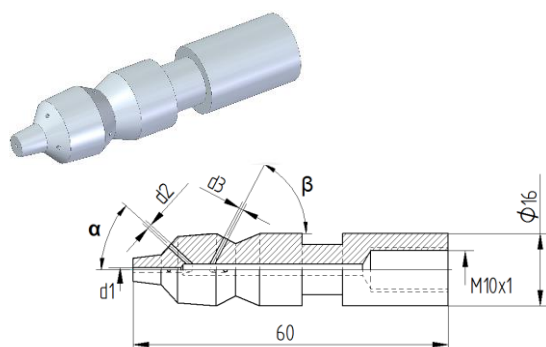


Tobera de limpieza de tubos Forma 25

La tobera de limpieza de tubos «forma 25» se puede utilizar, p. ej., con tubos flexibles y lanzas.



Datos técnicos	
Presión de servicio	máx. 1000 bar
Rosca	M10 x 1
Diámetro	16 mm
Peso	0,06 kg

Número de material de la junta tórica: 9.881-958.0
(la junta tórica debe encargarse por separado)

Variantes							
Caudal [l/min]	d1 [mm]	d2 [mm]	d3 [mm]	α [°]	β [°]	Ancho llave [mm]	Número de material
49	1 x 0,8	3 x 0,6	3 x 0,8	30	45	12	9.886-239.0
64	1 x 0,6	3 x 0,6	4 x 0,7	60	60	12	9.886-240.0
90	1 x 1,0	3 x 0,9	3 x 1,0	30	45	12	9.910-873.0
109	1 x 1,0	3 x 1,0	4 x 1,0	30	45	12	9.886-238.0
122	1 x 1,0	3 x 0,8	4 x 1,2	30	45	12	9.886-241.0

Tubos flexibles para limpieza de tuberías, véase hoja de producto de mangueras de limpieza de tubos.