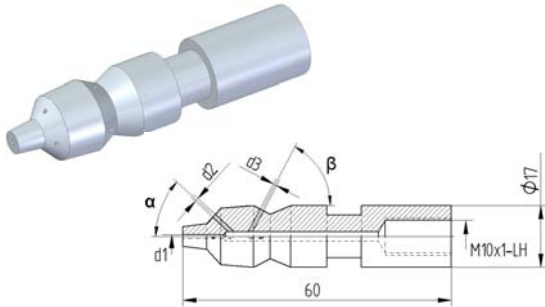


Rohrreinigungsdüse Form 26

Die Rohrreinigungsdüse »Form 26« kann z.B. mit Schlauchleitungen und Lanzen eingesetzt werden.



Technische Daten	
Betriebsdruck	max. 1400 bar
Gewinde	M10 x 1-LH
Durchmesser	17 mm
Gewicht	0,06 kg

Material-Nummer des O-Rings: 9.881-958.0
(O-Ring muss gesondert bestellt werden)

Varianten							
Durchsatz [l/min]	d1 [mm]	d2 [mm]	d3 [mm]	α [°]	β [°]	SW [mm]	Material- Nummer
59	1 x 0,8	3 x 0,6	3 x 0,8	30	45	12	9.886-242.0
75	1 x 0,6	3 x 0,6	4 x 0,7	60	60	12	9.886-243.0
109	1 x 1,0	3 x 0,9	3 x 1,0	30	45	12	9.910-874.0
124	1 x 1,0	3 x 1,0	4 x 1,0	30	45	12	9.886-244.0

Schlauchleitungen für die Rohrreinigung siehe Produktblatt Rohrreinigungsschläuche.