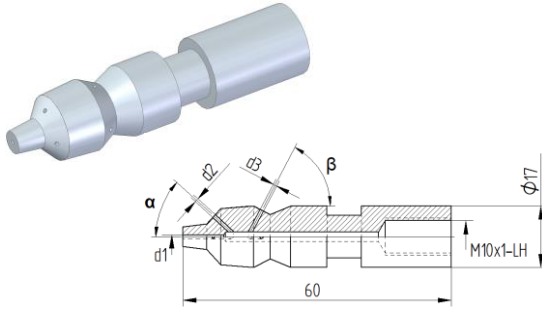


Buse de nettoyage de tuyaux

Forme 26

La buse de nettoyage de tuyaux « Forme 26 » peut être utilisée par exemple avec des tuyaux et des lances.



Caractéristiques techniques	
Pression de service	max. 1400 bar
Filetage	M10 x 1-LH
Diamètre	17 mm
Poids	0,06 kg

Numéro de produit du joint torique : 9.881-958.0
(Le joint torique doit être commandé séparément)

Variantes							
Débit [l/min]	d1 [mm]	d2 [mm]	d3 [mm]	α [°]	β [°]	SW [mm]	Numéro de produit
59	1 x 0,8	3 x 0,6	3 x 0,8	30	45	12	9.886-242.0
75	1 x 0,6	3 x 0,6	4 x 0,7	60	60	12	9.886-243.0
109	1 x 1,0	3 x 0,9	3 x 1,0	30	45	12	9.910-874.0
124	1 x 1,0	3 x 1,0	4 x 1,0	30	45	12	9.886-244.0

Flexible pour le nettoyage de tuyaux, voir fiche produit flexibles de nettoyage de tuyaux.