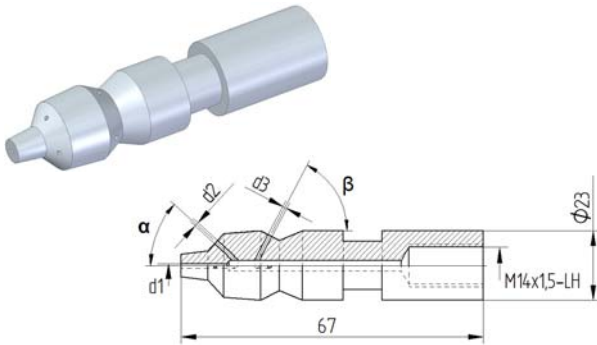


Rohrreinigungsdüse Form 27

Die Rohrreinigungsdüse »Form 27« kann z.B. mit Schlauchleitungen und Lanzen eingesetzt werden.



Technische Daten	
Betriebsdruck	max. 1400 bar
Gewinde	M14 x 1,5-LH
Durchmesser	23 mm
Gewicht	0,15 kg

Material-Nummer des O-Rings: 9.881-962.0
(O-Ring muss gesondert bestellt werden)

Varianten							
Durchsatz [l/min]	d1 [mm]	d2 [mm]	α [°]	SW [mm]	d3 [mm]	β [°]	Material- Nummer
19	1 x 0,55	3 x 0,3	85	19	3 x 0,3	85	9.886-248.0
58	1 x 0,80	3 x 0,6	30	19	3 x 0,8	45	9.886-245.0
142	1 x 1,00	3 x 0,8	30	19	4 x 1,2	45	9.886-247.0

Schlauchleitungen für die Rohrreinigung siehe Produktblatt Rohrreinigungsschläuche.