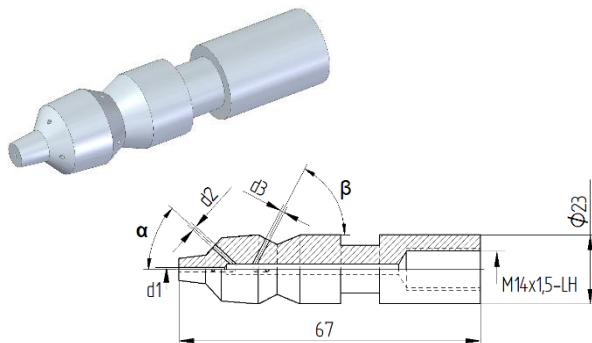


Tobera de limpieza de tubos Forma 27

La tobera de limpieza de tubos «forma 27» se puede utilizar, p. ej., con tubos flexibles y lanzas.



| Datos técnicos | |
|---------------------|---------------|
| Presión de servicio | máx. 1400 bar |
| Rosca | M14 x 1,5-LH |
| Diámetro | 23 mm |
| Peso | 0,15 kg |

Número de material de la junta tórica: 9.881-962.0
(la junta tórica debe encargarse por separado)

| Variantes | | | | | | | |
|----------------|----------|---------|-------|------------------|---------|-------|--------------------|
| Caudal [l/min] | d1 [mm] | d2 [mm] | α [°] | Ancho llave [mm] | d3 [mm] | β [°] | Número de material |
| 19 | 1 x 0,55 | 3 x 0,3 | 85 | 19 | 3 x 0,3 | 85 | 9.886-248.0 |
| 58 | 1 x 0,80 | 3 x 0,6 | 30 | 19 | 3 x 0,8 | 45 | 9.886-245.0 |
| 142 | 1 x 1,00 | 3 x 0,8 | 30 | 19 | 4 x 1,2 | 45 | 9.886-247.0 |

Tubos flexibles para limpieza de tuberías, véase hoja de producto de mangueras de limpieza de tubos.