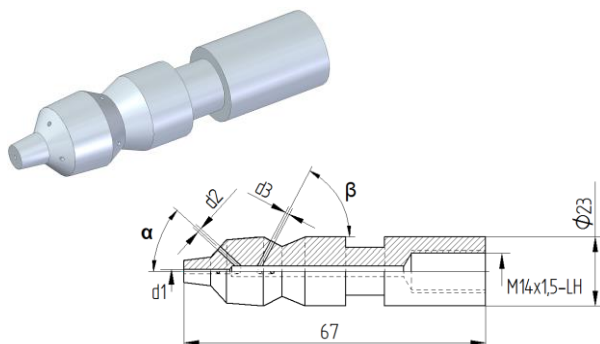


Buse de nettoyage de tuyaux

Forme 27

La buse de nettoyage de tuyaux « Forme 27 » peut être utilisée par exemple avec des tuyaux et des lances.



Caractéristiques techniques	
Pression de service	max. 1400 bar
Filetage	M14 x 1,5-LH
Diamètre	23 mm
Poids	0,15 kg

Numéro de produit du joint torique : 9.881-962.0
(Le joint torique doit être commandé séparément)

Variantes							
Débit [l/min]	d1 [mm]	d2 [mm]	α [°]	SW [mm]	d3 [mm]	β [°]	Numéro de produit
19	1 x 0,55	3 x 0,3	85	19	3 x 0,3	85	9.886-248.0
58	1 x 0,80	3 x 0,6	30	19	3 x 0,8	45	9.886-245.0
142	1 x 1,00	3 x 0,8	30	19	4 x 1,2	45	9.886-247.0

Flexible pour le nettoyage de tuyaux, voir fiche produit flexibles de nettoyage de tuyaux.