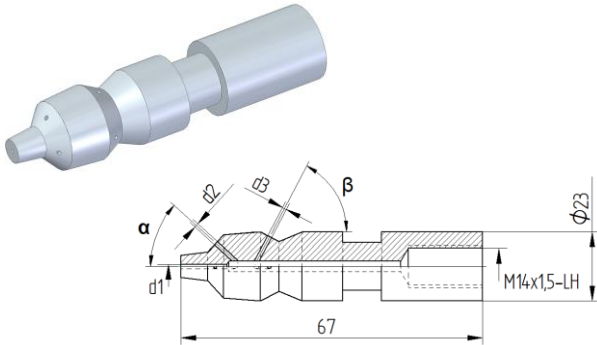


Форсунка для очистки труб Форма 27

Форсунка для очистки труб формы 27 может использоваться, например, со шлангами для очистки труб и копиями.



Технические характеристики	
Рабочее давление	макс. 1 400 бар
Резьба	M14 x 1,5-LH
Диаметр	23 мм
Вес	0,15 кг

Номер материала уплотнительного кольца круглого сечения: 9.881-962.0
(Уплотнительное кольцо круглого сечения необходимо заказывать отдельно)

Варианты							
Расход [л/мин]	d1 [мм]	d2 [мм]	α [°]	SW [мм]	d3 [мм]	β [°]	Номер материала
19	1 x 0,55	3 x 0,3	85	19	3 x 0,3	85	9.886-248.0
58	1 x 0,80	3 x 0,6	30	19	3 x 0,8	45	9.886-245.0
142	1 x 1,00	3 x 0,8	30	19	4 x 1,2	45	9.886-247.0

Информацию по шлангам см. в техническом паспорте изделия по шлангам для очистки труб.