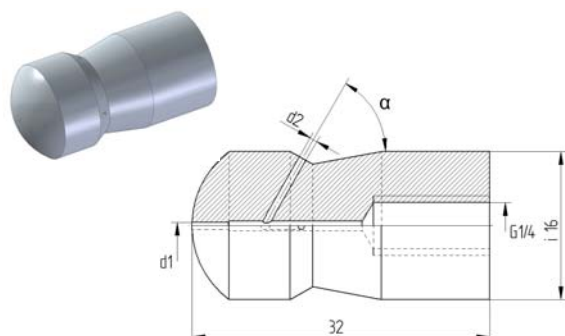


Rohrreinigungsdüse

Form 31

Die Rohrreinigungsdüse »Form 31« kann z.B. mit Schlauchleitungen und Lanzen eingesetzt werden.



Technische Daten

Betriebsdruck	max. 750 bar
Gewinde	G1/4
Durchmesser	16 mm
Gewicht	0,035 kg

Material-Nummer des O-Rings: 9.882-043.0
(O-Ring muss gesondert bestellt werden)

Varianten

Durchsatz [l/min]	d1 [mm]	d2 [mm]	α [°]	SW [mm]	Material- Nummer
31	1 x 0,7	3 x 0,70	30	14	9.886-260.0
31	1 x 0,8	2 x 0,80	45	14	9.886-261.0
36	/	2 x 1,00	85	14	9.886-257.0
36	1 x 0,7	4 x 0,70	30	14	9.886-259.0
36	1 x 0,8	2 x 0,90	45	14	9.886-258.0
40	/	2 x 1,30	85	14	9.886-278.0
46	/	4 x 1,00	45	14	9.886-272.0
46	1 x 0,9	4 x 0,90	45	14	9.886-287.0
60	1 x 1,0	4 x 1,00	45	14	9.886-286.0
63	1 x 1,0	2 x 1,50	45	14	9.886-279.0
63	1 x 1,2	4 x 1,00	30	14	9.886-275.0
68	/	2 x 1,70	85	14	9.886-269.0
75	1 x 1,0	6 x 1,00	45	14	9.886-256.0
79	/	4 x 1,30	45	14	9.886-274.0
86	/	6 x 1,10	45	14	9.886-282.0
86	/	6 x 1,10	60	14	9.886-283.0
88	1 x 1,0	4 x 1,30	45	14	9.886-270.0
92	/	8 x 1,00	45	14	9.886-284.0
92	/	8 x 1,00	60	14	9.886-285.0
92	/	2 x 2,00	45	14	9.886-263.0
92	/	2 x 2,00	85	14	9.886-271.0
105	/	4 x 1,50	45	14	9.886-273.0
118	/	6 x 1,30	65	14	9.886-276.0
118	1 x 1,0	4 x 1,50	45	14	9.886-266.0
118	1 x 1,2	6 x 1,20	65	14	9.886-277.0
127	1 x 1,0	6 x 1,30	45	14	9.886-268.0
155	/	6 x 1,50	45	14	9.886-264.0

Varianten					
Durchsatz [l/min]	d1 [mm]	d2 [mm]	α [°]	SW [mm]	Material- Nummer
155	/	8 x 1,30	45	14	9.886-262.0
155	/	8 x 1,30	85	14	9.886-265.0
175	1 x 1,0	8 x 1,30	45	14	9.886-267.0
215	1 x 1,4	8 x 1,40	45	14	9.886-288.0
315	/	4 x 2,50	90	14	9.910-877.0

Schlauchleitungen für die Rohrreinigung siehe Produktblatt Rohrreinigungsschläuche.