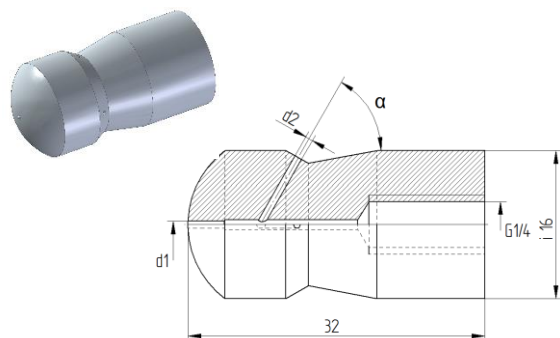


# Tobera de limpieza de tubos Forma 31

La tobera de limpieza de tubos «forma 31» se puede utilizar, p. ej., con tubos flexibles y lanzas.



## Datos técnicos

Presión de servicio	máx. 750 bar
Rosca	G1/4
Diámetro	16 mm
Peso	0,035 kg

Número de material de la junta tórica: 9.882-043.0  
(la junta tórica debe encargarse por separado)

## Variantes

Caudal [l/min]	d1 [mm]	d2 [mm]	$\alpha$ [°]	Ancho llave [mm]	Número de material
31	1 x 0,7	3 x 0,70	30	14	9.886-260.0
31	1 x 0,8	2 x 0,80	45	14	9.886-261.0
36	/	2 x 1,00	85	14	9.886-257.0
36	1 x 0,7	4 x 0,70	30	14	9.886-259.0
36	1 x 0,8	2 x 0,90	45	14	9.886-258.0
40	/	2 x 1,30	85	14	9.886-278.0
46	/	4 x 1,00	45	14	9.886-272.0
46	1 x 0,9	4 x 0,90	45	14	9.886-287.0
60	1 x 1,0	4 x 1,00	45	14	9.886-286.0
63	1 x 1,0	2 x 1,50	45	14	9.886-279.0
63	1 x 1,2	4 x 1,00	30	14	9.886-275.0
68	/	2 x 1,70	85	14	9.886-269.0
75	1 x 1,0	6 x 1,00	45	14	9.886-256.0
79	/	4 x 1,30	45	14	9.886-274.0
86	/	6 x 1,10	45	14	9.886-282.0
86	/	6 x 1,10	60	14	9.886-283.0
88	1 x 1,0	4 x 1,30	45	14	9.886-270.0
92	/	8 x 1,00	45	14	9.886-284.0
92	/	8 x 1,00	60	14	9.886-285.0
92	/	2 x 2,00	45	14	9.886-263.0
92	/	2 x 2,00	85	14	9.886-271.0
105	/	4 x 1,50	45	14	9.886-273.0
118	/	6 x 1,30	65	14	9.886-276.0
118	1 x 1,0	4 x 1,50	45	14	9.886-266.0
118	1 x 1,2	6 x 1,20	65	14	9.886-277.0
127	1 x 1,0	6 x 1,30	45	14	9.886-268.0
155	/	6 x 1,50	45	14	9.886-264.0

<b>Variantes</b>					
<b>Caudal [l/min]</b>	<b>d1 [mm]</b>	<b>d2 [mm]</b>	<b>α [°]</b>	<b>Ancho llave [mm]</b>	<b>Número de material</b>
155	/	8 x 1,30	45	14	9.886-262.0
155	/	8 x 1,30	85	14	9.886-265.0
175	1 x 1,0	8 x 1,30	45	14	9.886-267.0
215	1 x 1,4	8 x 1,40	45	14	9.886-288.0
315	/	4 x 2,50	90	14	9.910-877.0

Tubos flexibles para limpieza de tuberías, véase hoja de producto de mangueras de limpieza de tubos.