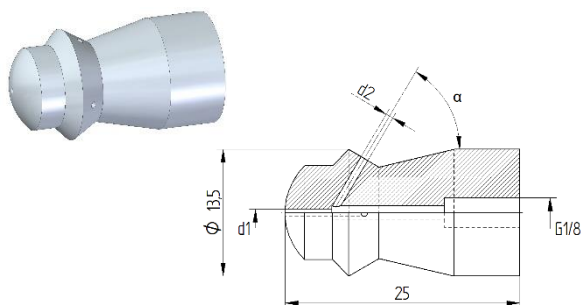


Tobera de limpieza de tubos Forma 33

La tobera de limpieza de tubos «forma 33» se puede utilizar, p. ej., con tubos flexibles y lanzas.



Datos técnicos	
Presión de servicio	máx. 750 bar
Rosca	G1/8
Diámetro	13,5 mm
Peso	0,035 kg

Número de material de la junta tórica: 9.882-044.0
(la junta tórica debe encargarse por separado)

Variantes				
Caudal [l/min]	d1 [mm]	d2 [mm]	α [°]	Número de material
29	/	4 x 0,75	45	9.910-879.0
37	/	4 x 1,00	45	9.886-300.0
40	1,2	3 x 1,00	30	9.886-301.0
43	/	2 x 1,50	45	9.910-878.0
55	/	2 x 1,70	85	9.886-302.0
64	/	6 x 1,00	45	9.886-303.0
64	/	6 x 1,00	60	9.886-304.0
64	/	8 x 0,90	45	9.886-305.0
64	/	8 x 0,90	60	9.886-306.0
65	/	4 x 1,30	45	9.886-307.0
70	1,0	4 x 1,30	45	9.886-308.0
73	/	2 x 2,00	45	9.886-309.0
79	1,0	6 x 1,00	45	9.886-310.0
90	/	6 x 1,30	45	9.886-311.0
90	1,0	4 x 1,50	45	9.886-312.0
103	1,0	6 x 1,30	45	9.886-313.0
128	1,0	8 x 1,30	45	9.886-314.0

Tubos flexibles para limpieza de tuberías, véase hoja de producto de mangueras de limpieza de tubos.