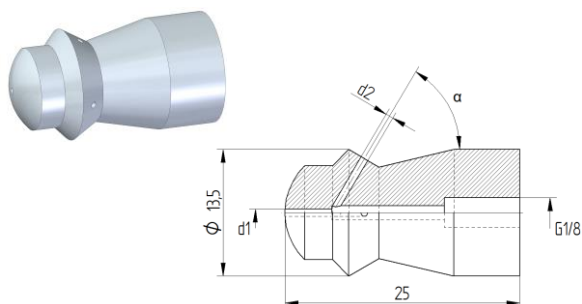


# Buse de nettoyage de tuyaux

## Forme 33

La buse de nettoyage de tuyaux « Forme 33 » peut être utilisée par exemple avec des tuyaux et des lances.



### Caractéristiques techniques

Pression de service	max. 750 bar
Filetage	G1/8
Diamètre	13,5 mm
Poids	0,035 kg

Numéro de produit du joint torique : 9.882-044.0  
(Le joint torique doit être commandé séparément)

### Variantes

Débit [l/min]	d1 [mm]	d2 [mm]	$\alpha$ [°]	Numéro de produit
29	/	4 x 0,75	45	9.910-879.0
37	/	4 x 1,00	45	9.886-300.0
40	1,2	3 x 1,00	30	9.886-301.0
43	/	2 x 1,50	45	9.910-878.0
55	/	2 x 1,70	85	9.886-302.0
64	/	6 x 1,00	45	9.886-303.0
64	/	6 x 1,00	60	9.886-304.0
64	/	8 x 0,90	45	9.886-305.0
64	/	8 x 0,90	60	9.886-306.0
65	/	4 x 1,30	45	9.886-307.0
70	1,0	4 x 1,30	45	9.886-308.0
73	/	2 x 2,00	45	9.886-309.0
79	1,0	6 x 1,00	45	9.886-310.0
90	/	6 x 1,30	45	9.886-311.0
90	1,0	4 x 1,50	45	9.886-312.0
103	1,0	6 x 1,30	45	9.886-313.0
128	1,0	8 x 1,30	45	9.886-314.0

Flexible pour le nettoyage de tuyaux, voir fiche produit flexibles de nettoyage de tuyaux.