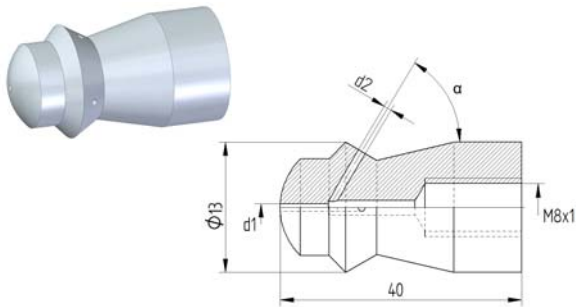


Rohrreinigungsdüse Form 35

Die Rohrreinigungsdüse »Form 35« kann z.B. in Schlauchleitungen und Lanzen eingesetzt werden.



Technische Daten	
Betriebsdruck	max. 1000 bar
Gewinde	M8 x 1
Durchmesser	13 mm
Gewicht	0,035 kg

Material-Nummer des O-Rings: 9.881-978.0
(O-Ring muss gesondert bestellt werden)

Varianten					
Durchsatz [l/min]	d1 [mm]	d2 [mm]	α [°]	SW [mm]	Material- Nummer
30	0,7	3 x 0,8	60	10	9.886-344.0
44	1,1	3 x 0,8	30	10	9.886-346.0
44	/	4 x 0,9	45	10	9.886-345.0
55	/	2 x 1,4	85	10	9.886-347.0
65	/	4 x 1,1	45	10	9.886-349.0
68	/	8 x 0,8	60	10	9.886-348.0
80	1,0	4 x 1,1	45	10	9.886-350.0
101	0,8	4 x 1,3	45	10	9.910-887.0
110	1,0	6 x 1,1	45	10	9.886-351.0

Schlauchleitungen für die Rohrreinigung siehe Produktblatt Rohrreinigungsschläuche.