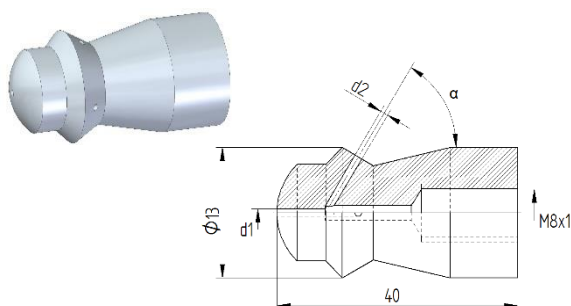


# Tobera de limpieza de tubos Forma 35

La tobera de limpieza de tubos «forma 35» se puede utilizar, p. ej., en tubos flexibles y lanzas.



## Datos técnicos

Presión de servicio	máx. 1000 bar
Rosca	M8 x 1
Diámetro	13 mm
Peso	0,035 kg

Número de material de la junta tórica: 9.881-978.0  
(la junta tórica debe encargarse por separado)

## Variantes

Caudal [l/min]	d1 [mm]	d2 [mm]	$\alpha$ [°]	Ancho llave [mm]	Número de material
30	0,7	3 x 0,8	60	10	9.886-344.0
44	1,1	3 x 0,8	30	10	9.886-346.0
44	/	4 x 0,9	45	10	9.886-345.0
55	/	2 x 1,4	85	10	9.886-347.0
65	/	4 x 1,1	45	10	9.886-349.0
68	/	8 x 0,8	60	10	9.886-348.0
80	1,0	4 x 1,1	45	10	9.886-350.0
101	0,8	4 x 1,3	45	10	9.910-887.0
110	1,0	6 x 1,1	45	10	9.886-351.0

Tubos flexibles para limpieza de tuberías, véase hoja de producto de mangueras de limpieza de tubos.