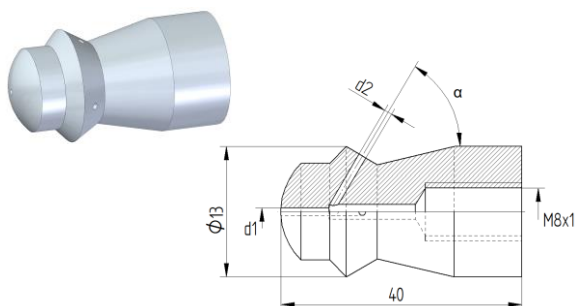


# Форсунка для очистки труб Форма 35

Форсунка для очистки труб формы 35 может использоваться, например, в шлангах и копьях.



Технические характеристики	
Рабочее давление	макс. 1000 бар
Резьба	M8 x 1
Диаметр	13 мм
Вес	0,035 кг

Номер материала уплотнительного кольца круглого сечения: 9.881-978.0  
(Уплотнительное кольцо круглого сечения необходимо заказывать отдельно)

Варианты					
Расход [л/мин]	d1 [мм]	d2 [мм]	α [°]	SW [мм]	Номер материала
30	0,7	3 x 0,8	60	10	9.886-344.0
44	1,1	3 x 0,8	30	10	9.886-346.0
44	/	4 x 0,9	45	10	9.886-345.0
55	/	2 x 1,4	85	10	9.886-347.0
65	/	4 x 1,1	45	10	9.886-349.0
68	/	8 x 0,8	60	10	9.886-348.0
80	1,0	4 x 1,1	45	10	9.886-350.0
101	0,8	4 x 1,3	45	10	9.910-887.0
110	1,0	6 x 1,1	45	10	9.886-351.0

Информацию по шлангам см. в техническом паспорте изделия по шлангам для очистки труб.