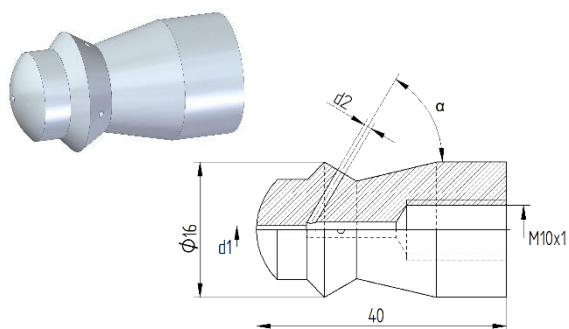


Tobera de limpieza de tubos Forma 36

La tobera de limpieza de tubos «forma 36» se puede utilizar, p. ej., con tubos flexibles y lanzas.



Datos técnicos

Presión de servicio	máx. 1000 bar
Rosca	M10x1
Diámetro	16 mm
Peso	0,04 kg

Número de material de la junta tórica: 9.881-958.0
(la junta tórica debe encargarse por separado)

Variantes

Caudal [l/min]	d1 [mm]	d2 [mm]	α [°]	Ancho llave [mm]	Número de material
33	0,7	3 x 0,8	60	12	9.886-353.0
46	/	4 x 0,9	45	12	9.886-354.0
48	/	3 x 1,1	60	12	9.886-352.0
61	1,0	2 x 1,3	45	12	9.886-356.0
61	1,1	4 x 0,9	30	12	9.886-355.0
71	/	2 x 1,6	85	12	9.910-888.0
81	/	4 x 1,2	45	12	9.886-357.0
85	/	6 x 1,0	45	12	9.899-639.0
85	/	6 x 1,0	60	12	9.899-640.0
90	/	8 x 0,9	45	12	9.886-358.0
90	/	8 x 0,9	60	12	9.899-641.0
95	0,9	4 x 1,2	45	12	9.886-359.0
100	/	2 x 1,9	85	12	9.886-360.0
109	1,0	4 x 1,3	45	12	9.910-889.0
121	1,0	6 x 1,1	45	12	9.910-890.0

Tubos flexibles para limpieza de tuberías, véase hoja de producto de mangueras de limpieza de tubos.