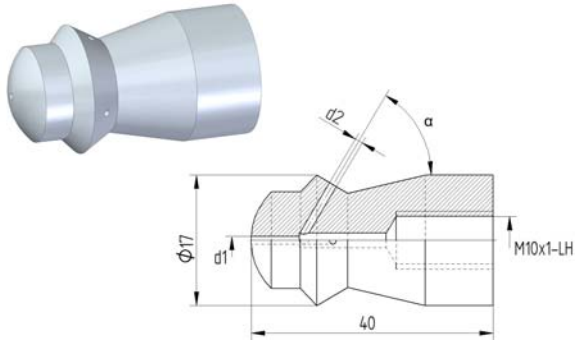


# Rohrreinigungsdüse Form 37

Die Rohrreinigungsdüse »Form 37« kann z.B. mit Schlauchleitungen und Lanzen eingesetzt werden.



Technische Daten	
Betriebsdruck	max. 1400 bar
Gewinde	M10 x 1-LH
Durchmesser	17 mm
Gewicht	0,04 kg

Material-Nummer des O-Rings: 9.881-958.0  
(O-Ring muss gesondert bestellt werden)

Varianten					
Durchsatz [l/min]	d1 [mm]	d2 [mm]	$\alpha$ [°]	SW [mm]	Material- Nummer
33	0,60	3 x 0,70	60	12	9.886-361.0
39	/	4 x 0,80	45	12	9.886-362.0
39	/	3 x 0,90	60	12	9.886-363.0
46	/	4 x 0,85	60	12	9.886-367.0
55	0,90	2 x 1,10	45	12	9.886-364.0
59	0,85	3 x 0,85	45	12	9.886-368.0
59	0,90	4 x 0,80	30	12	9.886-365.0
64	/	2 x 1,40	85	12	9.886-366.0
95	0,80	4 x 1,10	45	12	9.910-892.0
116	0,90	6 x 1,00	45	12	9.910-893.0
143	0,80	8 x 1,00	45	12	9.910-894.0

Schlauchleitungen für die Rohrreinigung siehe Produktblatt Rohrreinigungsschläuche.