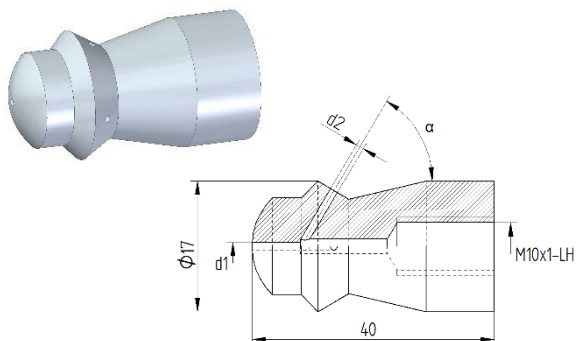


Tobera de limpieza de tubos Forma 37

La tobera de limpieza de tubos «forma 37» se puede utilizar, p. ej., con tubos flexibles y lanzas.



Datos técnicos	
Presión de servicio	máx. 1400 bar
Rosca	M10 x 1-LH
Diámetro	17 mm
Peso	0,04 kg

Número de material de la junta tórica: 9.881-958.0
(la junta tórica debe encargarse por separado)

Variantes					
Caudal [l/min]	d1 [mm]	d2 [mm]	α [°]	Ancho llave [mm]	Número de material
33	0,60	3 x 0,70	60	12	9.886-361.0
39	/	4 x 0,80	45	12	9.886-362.0
39	/	3 x 0,90	60	12	9.886-363.0
46	/	4 x 0,85	60	12	9.886-367.0
55	0,90	2 x 1,10	45	12	9.886-364.0
59	0,85	3 x 0,85	45	12	9.886-368.0
59	0,90	4 x 0,80	30	12	9.886-365.0
64	/	2 x 1,40	85	12	9.886-366.0
95	0,80	4 x 1,10	45	12	9.910-892.0
116	0,90	6 x 1,00	45	12	9.910-893.0
143	0,80	8 x 1,00	45	12	9.910-894.0

Tubos flexibles para limpieza de tuberías, véase hoja de producto de mangueras de limpieza de tubos.