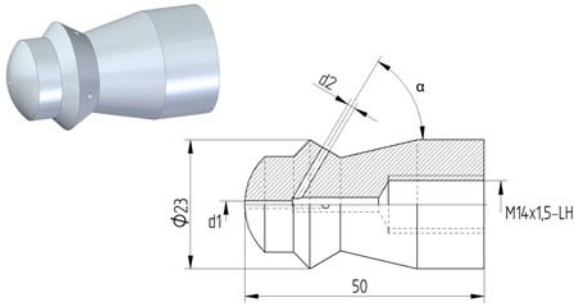


Rohrreinigungsdüse Form 38

Die Rohrreinigungsdüse »Form 38« kann z.B. mit Schlauchleitungen und Lanzen eingesetzt werden.



Technische Daten	
Betriebsdruck	max. 1400 bar
Gewinde	M14 x 1,5-LH
Durchmesser	23 mm
Gewicht	0,06 kg

Material-Nummer des O-Rings: 9.881-962.0
(O-Ring muss gesondert bestellt werden)

Varianten					
Durchsatz [l/min]	d1 [mm]	d2 [mm]	α [°]	SW [mm]	Material- Nummer
39	/	4 x 0,80	45	19	9.886-369.0
95	/	2 x 1,70	85	19	9.886-374.0
116	0,9	6 x 1,00	45	19	9.886-375.0
145	0,8	8 x 1,00	45	19	9.910-895.0

Schlauchleitungen für die Rohrreinigung siehe Produktblatt Rohrreinigungsschläuche.