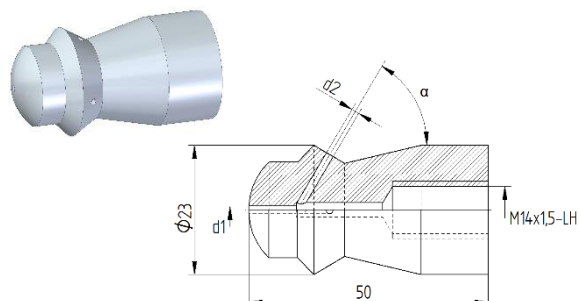


Tobera de limpieza de tubos Forma 38

La tobera de limpieza de tubos «forma 38» se puede utilizar, p. ej., con tubos flexibles y lanzas.



Datos técnicos

Presión de servicio	máx. 1400 bar
Rosca	M14 x 1,5-LH
Diámetro	23 mm
Peso	0,06 kg

Número de material de la junta tórica: 9.881-962.0
(la junta tórica debe encargarse por separado)

Variantes

Caudal [l/min]	d1 [mm]	d2 [mm]	α [°]	Ancho llave [mm]	Número de material
39	/	4 x 0,80	45	19	9.886-369.0
95	/	2 x 1,70	85	19	9.886-374.0
116	0,9	6 x 1,00	45	19	9.886-375.0
145	0,8	8 x 1,00	45	19	9.910-895.0

Tubos flexibles para limpieza de tuberías, véase hoja de producto de mangueras de limpieza de tubos.