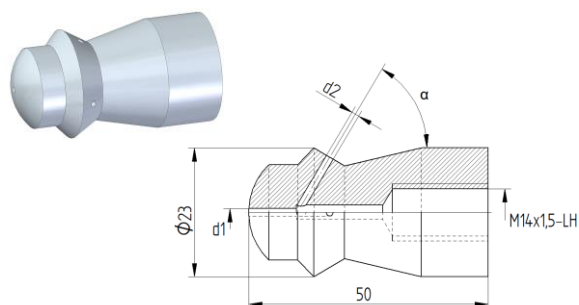


Форсунка для очистки труб Форма 38

Форсунка для очистки труб формы 38 может использоваться, например, со шлангами и копьями.



Технические характеристики	
Рабочее давление	макс. 1400 бар
Резьба	M14 x 1,5-LH
Диаметр	23 мм
Вес	0,06 кг

Номер материала уплотнительного кольца круглого сечения: 9.881-962.0
(Уплотнительное кольцо круглого сечения необходимо заказывать отдельно)

Варианты					
Расход [л/мин]	d1 [мм]	d2 [мм]	α [°]	SW [мм]	Номер материала
39	/	4 x 0,80	45	19	9.886-369.0
95	/	2 x 1,70	85	19	9.886-374.0
116	0,9	6 x 1,00	45	19	9.886-375.0
145	0,8	8 x 1,00	45	19	9.910-895.0

Информацию по шлангам см. в техническом паспорте изделия по шлангам для очистки труб.