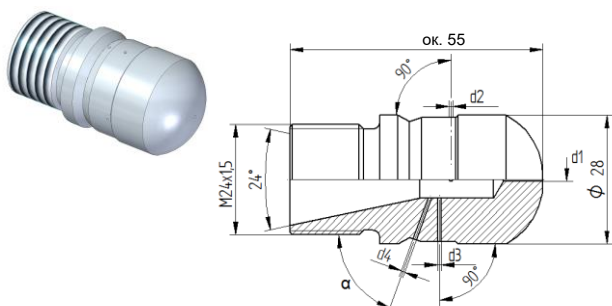


# Форсунка для очистки труб Форма 71

Форсунка для очистки труб формы 71 может использоваться, например, со шлангами.



Технические характеристики	
Рабочее давление	макс. 1 400 бар
Резьба	M24 x 1,5
Диаметр	28 мм
Вес	0,16 кг

Варианты							
Расход [л/мин]	d1 [мм]	d2 тангенциальный [мм]	d3 радиальный [мм]	d4 радиальный [мм]	α [°]	SW [мм]	Номер материала
78	/	/	/	3 x 1,2	85	/	9.886-507.0
98	/	/	/	2 x 1,7	85	24	9.910-922.0
106	/	5 x 0,8	/	5 x 0,8	85	/	9.886-504.0
116	/	2 x 1,3	/	2 x 1,3	85	24	9.910-688.0
121	/	3 x 1,1	/	3 x 1,1	85	24	9.886-503.0
142	1,5	/	/	2 x 1,7	70	24	9.886-501.0
178	/	/	/	4 x 1,6	85	24	9.886-506.0
178	/	2 x 1,6	/	2 x 1,6	85	24	9.910-923.0
209	/	3 x 1,2	3 x 1,2	2 x 1,2	70	24	9.886-505.0
220	/	3 x 1,6	/	2 x 1,6	85	24	9.910-924.0
255	/	/	/	4 x 1,9	85	24	9.886-502.0

Информацию по шлангам см. в техническом паспорте изделия по шлангам для очистки труб.