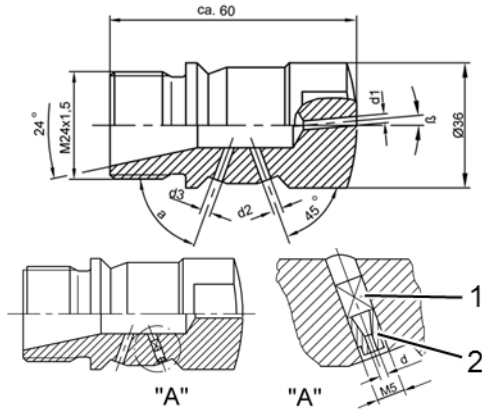


# Rohrreinigungsdüse Form 73

Die Rohrreinigungsdüse »Form 73« kann im Woma TubeMaster eingesetzt werden.



Technische Daten		
Betriebsdruck	max.	1.400 bar
Gewinde		M24 x 1,5 nach ISO 261
Gewicht	ca.	0,350 kg
1 Strömungseinsatz		siehe PDS Düse F98
2 Düsen		siehe PDS Düse F98

Varianten								
Material- Nummer	β	Anzahl Düse Form 98						α
		1	1	1	1	2	4	
		d1 [mm]	d2 [mm]	d3 [mm]				
9.886-517.0	-	-	-	-	-	-	0,65	85°
9.886-509.0	-	-	-	1,3	-	0,9	-	85°
9.910-928.0	-	-	-	1,3	-	1,2	-	85°
9.886-513.0	5°	1,0	1,2	1,3	1,4	-	-	70°
9.910-689.0	-	-	-	1,4	-	1,5	-	85°
9.910-929.0	0°	1,0	-	1,6	1,7	-	-	65°
9.886-510.0	0°	1,6	-	1,8	2,1	-	-	65°
9.886-511.0	-	-	1,9	2,0	2,2	-	-	70°
9.886-512.0	0°	1,8	-	2,1	2,3	-	-	65°
9.886-514.0	5°	1,0	-	2,0	2,2	-	-	70°

Varianten													
Material- Nummer	Betriebsdruck [bar]												
	200	300	400	500	600	700	800	900	1000	1100	1200	1300	1400
	Düsendurchsatz [l/min]												
9.886-517.0	14	18	20	23	25	27	29	30	32	34	35	37	38
9.886-509.0	28	34	40	44	49	53	56	60	63	66	69	72	74
9.910-928.0	39	47	55	61	67	73	78	82	87	91	95	99	103
9.886-513.0	52	63	73	82	89	97	103	110	116	121	127	132	137
9.910-689.0	55	67	77	87	95	103	110	116	123	129	134	140	145
9.910-929.0	55	67	77	87	95	102	109	116	122	128	134	139	145
9.886-510.0	87	106	122	137	150	162	173	184	194	203	212	221	229
9.886-511.0	106	129	149	167	183	198	211	224	236	248	259	269	279
9.886-512.0	110	134	155	174	190	205	220	233	245	257	269	280	290
9.886-514.0	114	140	161	180	198	213	228	242	255	268	279	291	302