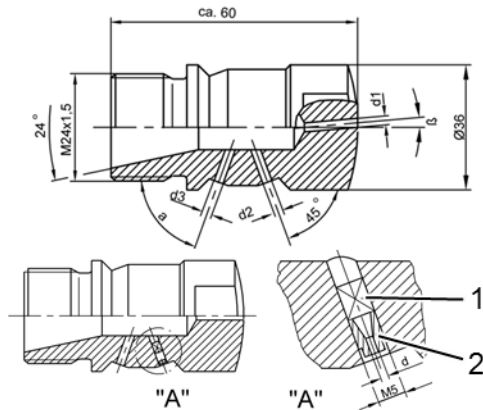


Tobera de limpieza de tubos Forma 73

La tobera de limpieza de tubos »forma 73« se puede utilizar con TubeMaster de Woma.



Datos técnicos	
Presión de servicio máx.	1.400 bar
Rosca	M24 x 1,5 según ISO 261
Peso aprox.	0,350 kg
1 inserto de flujo	Véase tobera PDS F98
2 toberas	Véase tobera PDS F98

Variantes								
Número de material	β	Número de toberas de forma 98						α
		1	1	1	1	2	4	
		d1 [mm]	d2 [mm]	d3 [mm]				
9.886-517.0	-	-	-	-	-	-	0,65	85°
9.886-509.0	-	-	-	1,3	-	0,9	-	85°
9.910-928.0	-	-	-	1,3	-	1,2	-	85°
9.886-513.0	5°	1,0	1,2	1,3	1,4	-	-	70°
9.910-689.0	-	-	-	1,4	-	1,5	-	85°
9.910-929.0	0°	1,0	-	1,6	1,7	-	-	65°
9.886-510.0	0°	1,6	-	1,8	2,1	-	-	65°
9.886-511.0	-	-	1,9	2,0	2,2	-	-	70°
9.886-512.0	0°	1,8	-	2,1	2,3	-	-	65°
9.886-514.0	5°	1,0	-	2,0	2,2	-	-	70°

Variantes													
Número de material	Presión de servicio [bar]												
	200	300	400	500	600	700	800	900	1000	1100	1200	1300	1400
	Caudal de tobera [l/min]												
9.886-517.0	14	18	20	23	25	27	29	30	32	34	35	37	38
9.886-509.0	28	34	40	44	49	53	56	60	63	66	69	72	74
9.910-928.0	39	47	55	61	67	73	78	82	87	91	95	99	103
9.886-513.0	52	63	73	82	89	97	103	110	116	121	127	132	137
9.910-689.0	55	67	77	87	95	103	110	116	123	129	134	140	145
9.910-929.0	55	67	77	87	95	102	109	116	122	128	134	139	145
9.886-510.0	87	106	122	137	150	162	173	184	194	203	212	221	229
9.886-511.0	106	129	149	167	183	198	211	224	236	248	259	269	279
9.886-512.0	110	134	155	174	190	205	220	233	245	257	269	280	290
9.886-514.0	114	140	161	180	198	213	228	242	255	268	279	291	302