

KÄRCHER



MACHT EINFACH SAUBER

Unkompliziert, robust und zuverlässig:
Unsere Portalwaschanlage CW 1 Klean!Fit.

PROFESSIONAL | PORTALWASCHANLAGEN

EINE KLUGE ENTSCHEIDUNG

Eine gute Autowäsche braucht keine Raumfahrttechnik. Mit unserer Portalwaschanlage CW 1 Klean!Fit zeigen wir Ihnen, wie Sie mit dem Wesentlichen Ihren Kunden viel bieten können.



SIE KÖNNEN MEHR ERREICHEN.

LEVEL UP

In der Fahrzeugreinigungsbranche heißt der entscheidende Erfolgsfaktor Produktivität. Wenn Sie die Produktivität steigern, verbessern Sie in direkter Konsequenz auch Ihr Betriebsergebnis.

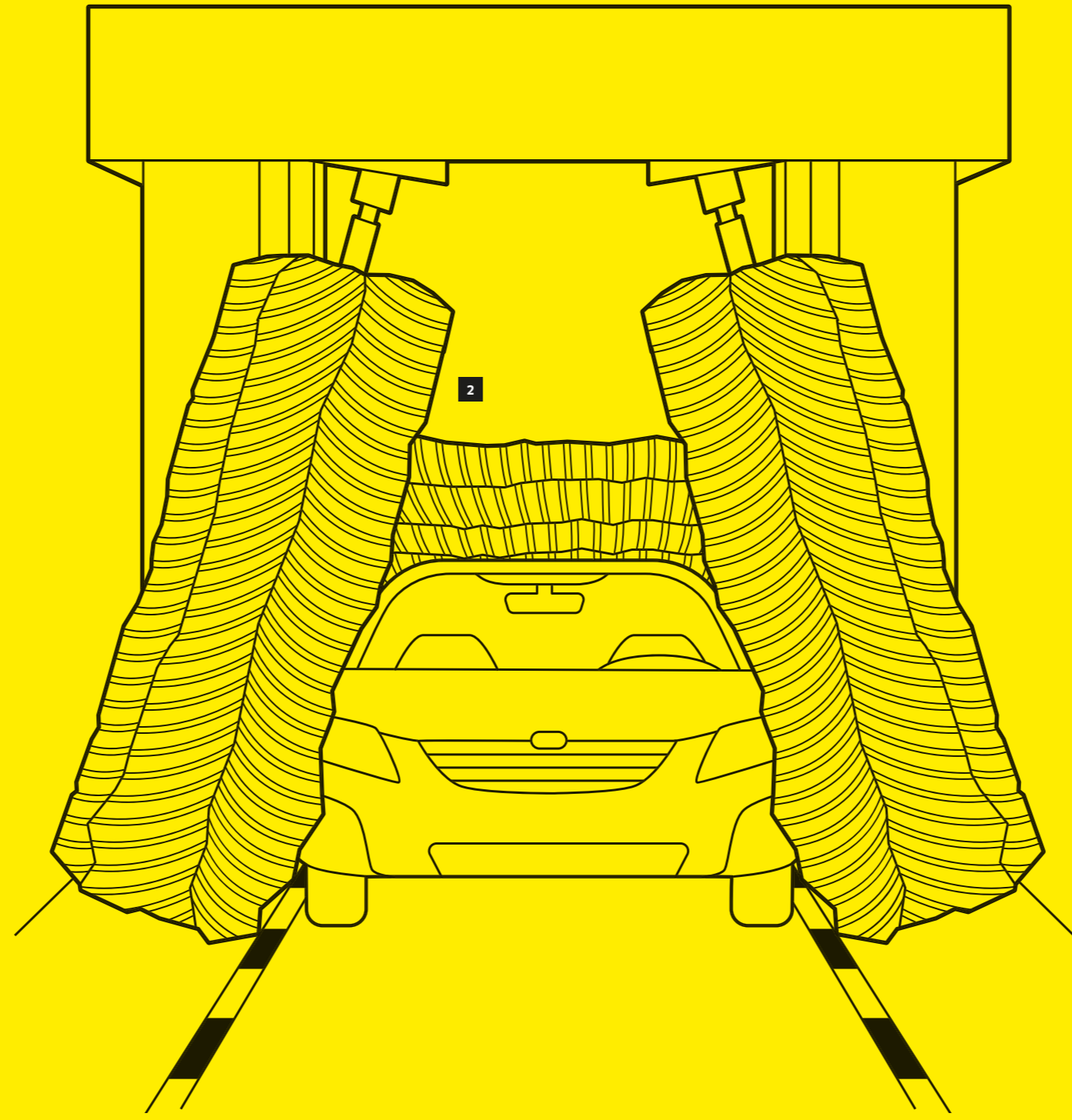
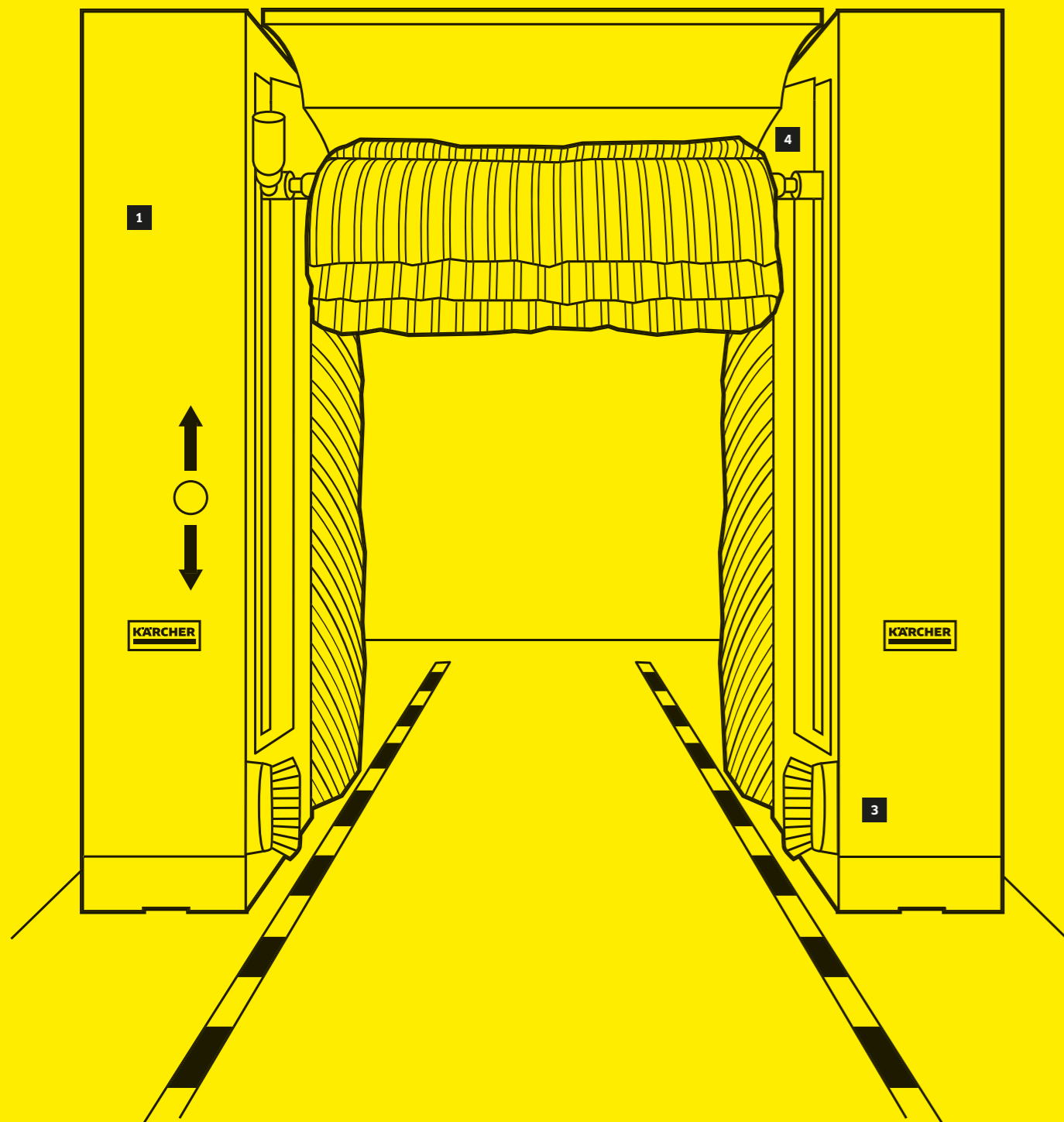
- › **Beratung** Die Entscheidung für Fahrzeugreinigungssysteme ist viel mehr als nur eine Entscheidung für ein Gerät. Wir begleiten Sie dabei von der Standortanalyse über das Marketing und Kommunikationskonzept bis zur finalen Installation. In dieser Zeit profitieren Sie von unserer internationalen Erfahrung und umfassenden Kompetenz.
- › **Eine starke Marke** In all unserem Denken und Handeln stellen wir den Kunden in den Mittelpunkt. Reinigungsarbeiten sollen einfacher, angenehmer und effizienter werden. Unser Anspruch ist: Kärcher makes a difference. In der Fahrzeugreinigung erreichen wir dies für Sie vor allem durch innovative Technik, Nachhaltigkeit und zukunftsfähige Services.
- › **Maschinen und Zubehör** Wir sind der Pionier in Sachen Hochdruckreinigung. Unsere Anlagen sind robust, leistungsfähig und wirtschaftlich. Unsere Technik ist ausgereift, zuverlässig und bewährt. Mit unseren Anlagen und vielseitigem Zubehör sind Sie jederzeit für alle Aufgaben perfekt gerüstet.
- › **Digitale Transformation** Digitale Anwendungen sind unverzichtbare Erfolgsfaktoren. Von uns bekommen Sie innovative Lösungen mit höchster Wirtschaftlichkeit und beispiellosem Komfort, um die Kundenzufriedenheit zu steigern.
- › **Reinigungsmittel** Effektivität und Produktivität in der Fahrzeugreinigung sind untrennbar verbunden mit dem Einsatz der richtigen Reinigungsmittel. Nur perfekt auf Anlage und Kundenbedürfnisse abgestimmte Reinigungsmittel gewährleisten nachhaltig optimale Ergebnisse.
- › **Finanzierung** Wir bieten Ihnen moderne Finanzierungsformen in Kooperation mit namhaften Leasingpartnern mit hoher Flexibilität und Wirtschaftlichkeit zur Erhaltung der Liquidität sowie Erweiterung des unternehmerischen Handlungsspielraums.
- › **Service** Ihre Anlage ist installiert und läuft problemlos. Damit das auch langfristig so bleibt, sind wir weiterhin für Sie da. Unsere Servicepakete und der Kärcher Kundendienst bzw. werksgeschulte Servicepartner sichern den problemlosen Betrieb langfristig.
- › **Nachhaltigkeit und Umwelt** Kärcher ist seit vielen Jahren die treibende Kraft für Nachhaltigkeit und Umweltschutz in der Reinigungstechnik. Als weltweit führender Anbieter von Reinigungssystemen haben wir die Verantwortung, langlebige Produkte zu entwickeln, mit denen unsere Kunden energiesparend und ressourcenschonend reinigen können. Sie sorgen nicht nur für höchste Sauberkeit, sondern auch für Werterhalt. Ohne die Umwelt unnötig zu belasten.

SIE WOLLEN MEHR ERFAHREN?

Folgen Sie diesem Link auf unsere Website. Dort finden Sie alle Informationen zur Fahrzeugreinigung mit Kärcher.



Unsere CW 1 Klean!Fit ist genau richtig, wenn „was gehen muss“. Solide Waschergebnisse und hoher Durchsatz bei überschaubaren Investitionen und guter Hallenausnutzung. Das Arbeitstier unter den Portalwaschanlagen.



DIE PERFEKTE BASIS

1 Design Die CW 1 Klean!Fit kommt standardmäßig mit Blechtüren in edlem Schwarz. Optional können Sie ihre CW 1 Klean!Fit auch mit individueller Farbgebung gestalten. Die Ampel mit grünem sowie gelbem Pfeil und Stop wird wahlweise rechts oder links montiert. Waschphasen-Aufkleber sind optional.

Die Heckverkleidung in Rahmenfarbe verdeckt dahinterliegende Technik für ein aufgeräumtes Erscheinungsbild. Dies ist vor allem bei Durchfahrräumen oder Standorten im Freien unverzichtbar.

2 Dach- und Seitenbürsten sind mit dem Bürstenmaterial CareTouch bestückt. Damit wird eine schonende und effektive Reinigung des Fahrzeugs erzielt. Die Konturerfassung der Seitenbürsten unterstützt ein optimales Waschergebnis. Der Dachbürstenschutz oberhalb der Dachbürste schützt die Waschhallendecke sowie das Anlagenoberteil vor dem Spritzwasser der rotierenden Bürste.

CareTouch sind konturierte Bürsten aus einem speziell aufgeschäumten Polyethylen, die eine besonders schonende Entfernung von Verschmutzungen auf der Fahrzeugoberfläche zu gewährleisten. Bei der Option **CareTouch Hybrid** sind die unteren Seitenbürsten zusätzlich mit PE ausgestattet. Alternativ kann die Anlage auch komplett mit **PE** ausgerüstet werden. Unabhängig vom eingesetzten Bürstenmaterial empfehlen wir immer die Hochdruckvorreinigung.

3 Radwäsche Der Tellerradwäscher reinigt Felgen schonend und effektiv von hartnäckigem Schmutz wie eingebranntem Bremsenabrieb. Der Hochdruck ist optional.

4 Trockner Ein starrer Dachtrockner mit optionaler Schwenklammer sorgt konturfolgend für ein perfektes Trocknungsergebnis. Dasselbe erzielen die Seitentrockner an den Fahrzeugseiten

FAHRZEUG- WÄSCHE KANN SO EINFACH SEIN.

AUSSTATTUNG

EINFACH KOMPLETT

Die Ausstattung der CW 1 Klean!Fit kann sich sehen lassen.

Alles, was eine Portalwaschanlage braucht. Konzentration auf das Wesentliche, aber ohne Verzicht. Dafür bringt ihre CW 1 Klean!Fit alles mit. Mehr Ausstattung muss nicht. Aber geht, wenn Sie Bedarf dafür haben. So einfach. Und so individuell.

Konturerfassung Im Vorwärtslauf werden die Seitenbürsten in einem Winkel von bis zu 12° schräg zum Fahrzeug gestellt, damit der obere Bereich optimal erfasst und gereinigt wird. Im Rückwärtslauf laufen die Seitenbürsten entsprechend senkrecht, um den Schwellerbereich optimal zu reinigen.

Der Seitenbürstenschutz schützt an den Waschbereich angrenzende Flächen vor dem Spritzwasser der rotierenden Bürsten.

Sicherheitseinrichtungen Sicherheitsschalter vorne und hinten sind erforderlich, wenn die vorgeschriebenen Sicherheitsabstände zwischen Wand und Portalwaschanlage nicht eingehalten werden können. Werden die Sicherheitsschalter betätigt, stoppt die Anlage augenblicklich. Menschen und Anlage sind zuverlässig geschützt.



Hochdruckvorwäsche Rad-Hochdruck als Einzelhochdruck optimiert die Vorreinigung der Felgen und des Schwellerbereichs. Wenn Sie eine besonders effiziente Vorreinigung des Schweller- und Seitenbereichs anstreben, ist eine Kombination aus Seiten-Hochdruck und Rad-Hochdruck mit 16 bar oder 60 bar die richtige Wahl. Der Rad-Hochdruck steht als Einzelhochdruck auch mit 70 bar onboard als Option zur Verfügung.

Unterbodenwäsche Die Option für zusätzlichen Umsatz, denn kaum ein Kunde verzichtet auf die gründliche Entfernung von Schmutz am Unterboden seines Fahrzeugs. Ein ideales Zusatzangebot zur Pflege und Werterhalt des Fahrzeugs – nicht nur in der Streusalzzeit, sondern das ganze Jahr über.



AUF REINIGUNG UND PFLEGE PROGRAMMIERT

Kraftvoll gegen den Schmutz. Sanft zum Fahrzeug.

Programme ab Werk

Shampoo ist bei der Bürstenwäsche eine entscheidende Komponente für kraftvolle Reinigung, das Entfernen hartnäckiger Verunreinigungen und eine schonende Wäsche.

Trocknungshilfe bewirkt ein schnelles Aufreißen des Wasserfilms und muss für eine perfekte Trocknung des Fahrzeugs bereits während des Spülvorgangs aufgetragen werden.

Weitere Programme

Aktivschaum ist ein kraftvoller Schaum, der hartnäckigen Schmutz souverän löst und das Reinigungsergebnis deutlich verbessert.

Wachs wird nach dem Spülgang aufgetragen, um einen schönen Glanzeffekt und langanhaltenden Schutz gegen äußere Einflüsse zu erzielen.

Polish bewirkt die langanhaltende, glänzende Konservierung der Fahrzeugoberfläche und schützt das Fahrzeug über mehrere Monate vor äußeren Einflüssen. Ein so gepflegter Lack ist die Basis für den optischen Werterhalt eines Fahrzeugs.





**MACHT
EINFACH
SAUBER**



FASZINIERENDE TECHNIK. BEGEISTERNDE LEISTUNG.



Nackte technische Daten sagen niemals alles über die tatsächlichen Fähigkeiten einer Anlage. Aber sie beschreiben das Potenzial unserer CW 1 Klean!Fit.

- Effizienz, Durchsatz, Rentabilität.
- Einsatz von bis zu 5 verschiedenen Reinigungsmitteln, abhängig von den ausgewählten Reinigungs- und Pflegeoptionen.

CW 1 Klean!Fit

| | | |
|-----------|---|--------------------|
| Waschhöhe | m | 2,30 / 2,60 / 2,90 |
|-----------|---|--------------------|

Technische Daten

| | | |
|--------------------------------|----|------|
| Spannung | V | 400 |
| Frequenz | Hz | 50 |
| Anzahl der Stromphasen | Ph | 3 |
| Durchfahrbreite in Spiegelhöhe | m | 2,50 |

HOLEN SIE MEHR RAUS.

Zahlreiche Optionen eröffnen Ihnen fast grenzenlose Möglichkeiten für mehr und zusätzlichen Erfolg.



Startterminal

Sie geben einen PIN- oder Barcode aus. Ihr Kunde startet die Anlage durch Eingabe des PIN-Codes oder Scannen des Barcodes am Terminal.

SB-Sauger

Mit unserem individuell konfigurierbaren Selbstbedienungssauger SB VC bekommen Sie höchste Saugleistung, Komfort, innovatives Design und zusätzlichen Umsatz.



Mat Cleaner

Unser Mat Cleaner reinigt wasserlos Fußmatten mit bis zu 80 Zentimeter Breite. Das sind 20 Zentimeter mehr, als herkömmliche Mattenreiniger schaffen.



Air Tower

Hier können Ihre Kunden Reifen- druck bis zu 8 Bar exakt überprüfen und regulieren.

Air Water Tower

Die Erweiterung des Air Towers um einen Wasserspender, um zum Beispiel Scheibenwasch- oder Kühlwasser nachzufüllen.

Perfume Tower

Hier neutralisieren Ihre Kunden im Handumdrehen unangenehme Gerüche im Fahrzeug.

NICHT NUR REDEN



Wasserrecyclingsystem WRB Bio



Wasserrecyclingsystem WRP Car Wash

Einfach tun. Umweltschutz und Nachhaltigkeit sind in aller Munde. Hier ist unser und Ihr Beitrag dazu.

Wasserrecyclingsystem WRB Bio Die Wasseraufbereitung durch natürliche Prozesse mithilfe von Mikroorganismen ergibt eine herausragende Brauchwasserqualität und spart bis zu 98 Prozent Frischwasser ein. Dank dieser hohen Prozesseffizienz und Abbauleistung der Bakterien kann nahezu das gesamte Wasser wiederverwendet werden. Weitere Vorteile für Sie sind die kompakte Bauweise und der geringe Serviceaufwand.

Wasserrecyclingsystem WRP Car Wash Mit diesem System sparen Sie bis zu 85 Prozent Frischwasser ein. Es recycelt ölfreies Abwasser kostengünstig und effektiv ohne Flockungs-Chemikalien. Das recycelte Wasser können Sie für alle Waschprogramme wiederverwenden. Mit diesem modularen und flexiblen System bekommen Sie für nahezu jeden Standort die passende Lösung.

ERFORSCHT. ERPROBT. ERFOLGREICH.



40 Jahre Erfahrung in der Chemieentwicklung: Unsere Experten arbeiten interdisziplinär in der Erforschung, Entwicklung und Erprobung neuer Reinigungsmittel und Anwendungsmethoden zusammen. Für das beste Ergebnis und eine sichere Anwendung stehen den Teams modernste Labore sowie Top-Forschungs- und -Prüfeinrichtungen zur Verfügung.

Durch den engen Austausch mit gewerblichen Kunden und privaten Anwendern setzen wir mit unseren Technologien stetig neue Maßstäbe. Weltweit.

Entwicklung auf Topniveau Im Mittelpunkt der Forschung und Entwicklung innovativer Reinigungs- und Pflegemittel steht das neue chemische Labor. Unsere Experten analysieren hier sämtliche Schmutzarten auf allen Oberflächen, damit diese professionell gelöst, aufgenommen und entsorgt werden können. Alle Produkte, die hier für unsere gewerblichen und privaten Kunden entwickelt werden, entstehen von Anfang an mit ganzheitlichem Denken, systematisch und komplett bei Kärcher.

Nachhaltigkeit von Anfang an Die Einhaltung ökologischer Standards gewinnt stetig an Bedeutung. Deshalb legt Kärcher während der gesamten Produktionskette besonders großen Wert auf eine nachhaltige Rohstoffauswahl, den Entwicklungs- und Fertigungsprozess sowie den Einsatz ressourcenschonender Verpackungslösungen.

Made in Germany Höchster Qualitätsanspruch: Kärcher produziert Reinigungsprodukte selbst, um eine gleichbleibend hohe Qualität, nachhaltige Herstellung und beste Lieferfähigkeit zu gewährleisten. Aus 25.000-Liter-Mischkesseln können in der hochflexiblen Anlage 0,5-Liter-Flaschen und Tankzüge mit bis zu 20.000 Liter Fassungsvermögen zeitnah und sehr wirtschaftlich abgefüllt werden.

Perfekte Reinigungslösung Kärcher Reinigungs- und Pflegemittel sind genauso vielfältig und leistungsfähig wie die Geräte und Maschinen, in denen sie zum Einsatz kommen – denn sie werden speziell für den Einsatz mit Kärcher Reinigungsgeräten entwickelt. Die Kombination macht's: Das wirkungsvolle Zusammenspiel zwischen Maschine und Reinigungsmittel garantiert deshalb eine optimale Reinigung.

SCHMUTZ GEHT. GLANZ KOMMT.



Bürstenschampoo Classic
RM 811



Aktivschaum Classic
RM 812



Trocknungshilfe Classic
RM 829



Schaumpolish
RM 837



Heißwachs Classic
RM 820

Perfekt für die CW 1
Klean!Fit: Reinigungsmittel
Classic Line

VehiclePro Bürstenschampoo Classic RM 811 ist ein reinigungsaktives, wachsverträgliches Bürstenschampoo, das zuverlässig Fette, Öle, Emissionsschmutz und anhaftende Insekten entfernt. Gleichzeitig wird die Gleitfähigkeit der Bürsten unterstützt und dadurch die Fahrzeugoberfläche geschont.

VehiclePro Aktivschaum Classic RM 812 ist ein besonders reinigungsstarker, schaumintensiver Aktivschaum zum Lösen von Ölen, Fetten und mineralischen Verschmutzungen. Gleichzeitig wird die Gleitfähigkeit der Bürsten unterstützt und dadurch die Fahrzeugoberfläche geschont.

VehiclePro Trocknungshilfe Classic RM 829 ist eine effektive Trocknungshilfe. Der Wasserfilm reißt schnell und großflächig auf und ermöglicht ein hervorragendes Trocknungsergebnis.

VehiclePro Schaumpolish RM 837 ist das Langzeit-Konservierungs- und Glanzwachs mit „Repair-Effekt“ für Ihre CW 1 Klean!Fit. Es erzeugt einen perfekten, strahlenden Hochglanz und schützt den Lack wirksam vor Straßenschmutz, saurem Regen, Insekten, Streusalz und anderen Umwelteinflüssen.

VehiclePro Heißwachs Classic RM 820 Dieses hocheffektive Thermowachs bildet eine witterungsbeständige Konservierungsschicht, die Fahrzeuge gegen Korrosion schützt. Der hohe Anteil an natürlichem Carnaubawachs erzeugt einen spiegelnden Hochglanz.

KÄRCHER

makes a difference

Wir beraten Sie gern:

Deutschland

Alfred Kärcher Vertriebs-GmbH
Reinigungssysteme
Friedrich-List-Straße 4
71364 Winnenden

Tel. +49 7195 903-0
Fax +49 7195 903-2805

info@vertrieb.kaercher.com
www.kaercher.de

Konzernzentrale
Alfred Kärcher SE & Co. KG
Alfred-Kärcher-Straße 28-40
71364 Winnenden

Tel. +49 7195 14-0
Fax +49 7195 14-2212

www.kaercher.com

Österreich

Alfred Kärcher GmbH
Lichtblaustraße 7
1220 Wien

Tel. +43 1 25060-0
Fax +43 1 25060-5330

info@kaercher.at
www.kaercher.at

Schweiz

Kärcher AG
Industriestrasse 16
8108 Dällikon

Kärcher SA
Croix du Péage 10
1029 Villars-Ste-Croix

Infoline +41 844 850-868
Service +41 844 850-864
Fax +41 844 850-865

info@ch.kaercher.com
www.kaercher.ch