

# KÄRCHER

## LM 530/36 Bp



Deutsch	7
English	13
Français	19
Italiano	25
Nederlands	31
Español	36
Português	42
Dansk	48
Norsk	54
Svenska	59
Suomi	64
Ελληνικά	70
Türkçe	76
Русский	81
Magyar	88
Čeština	94
Slovenščina	99
Polski	105
Românește	111
Slovenčina	117
Hrvatski	122
Srpski	128
Български	133
Eesti	140
Latviešu	145
Lietuviškai	151
Українська	156
Қазақша	163
日本語	169
العربية	175



Register  
your product

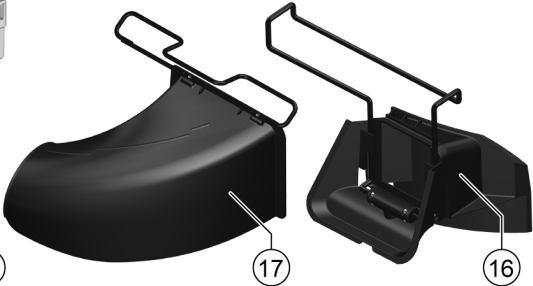
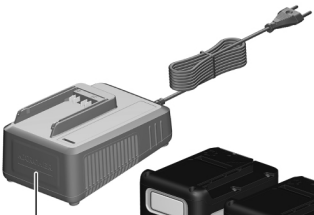
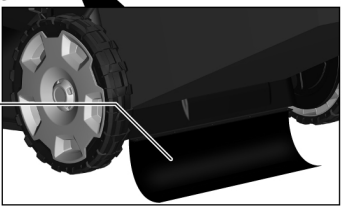
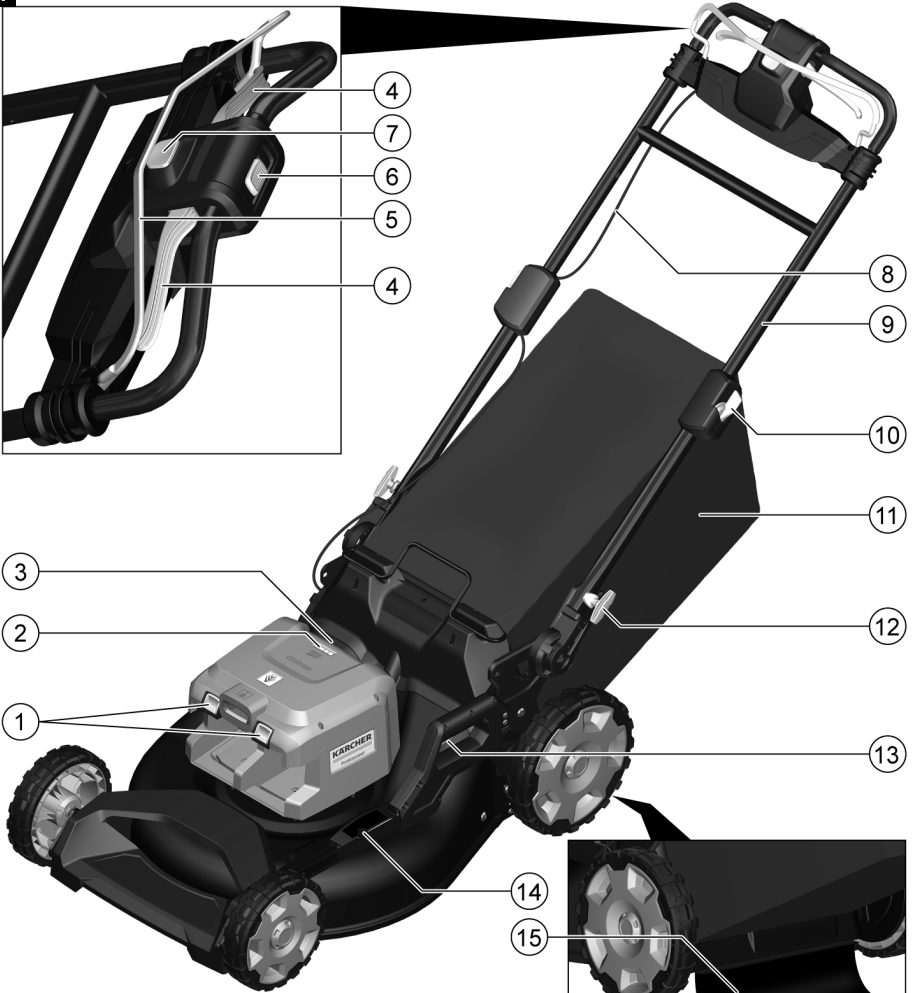
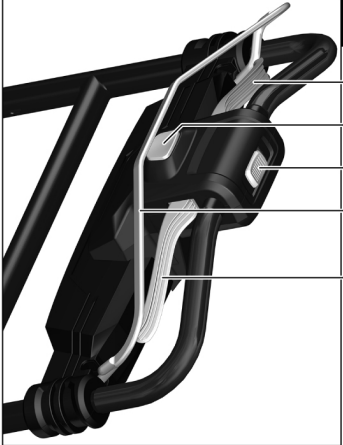
[www.karcher.com/welcome](http://www.karcher.com/welcome)

# EAC



59697040 (03/23)

A



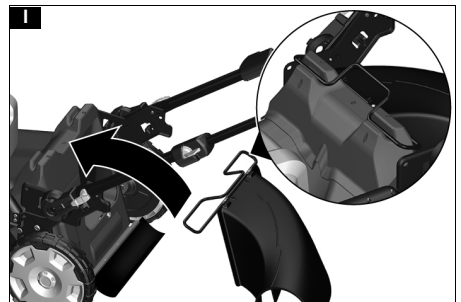
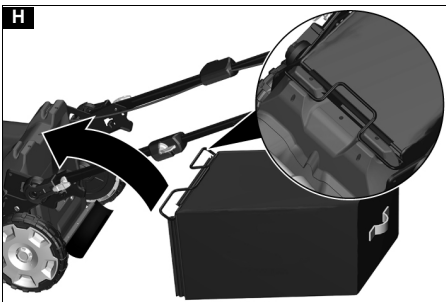
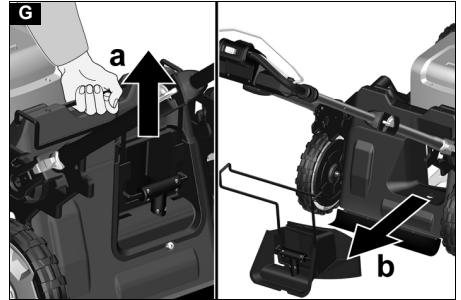
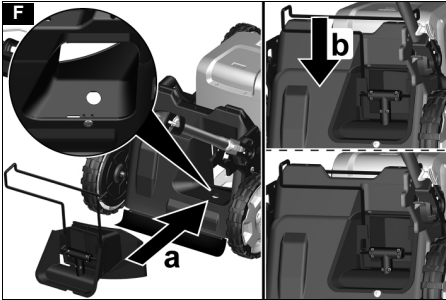
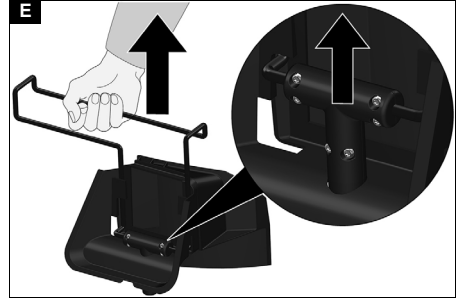
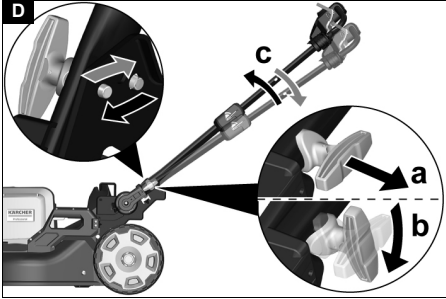
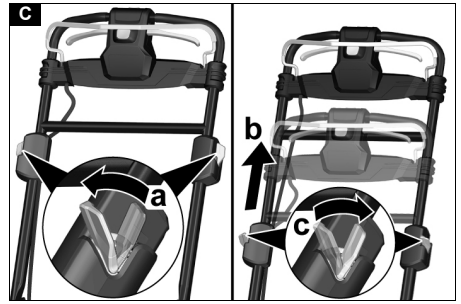
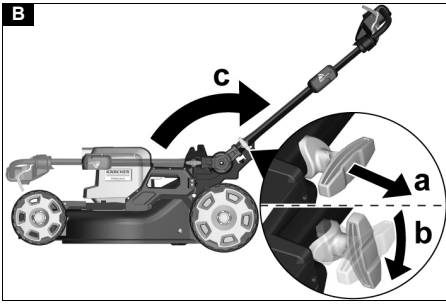
20

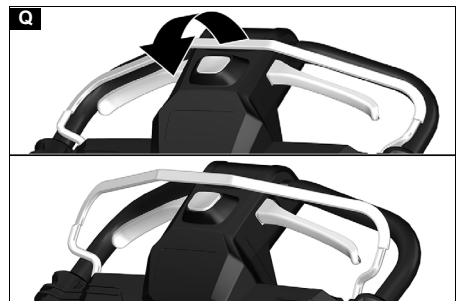
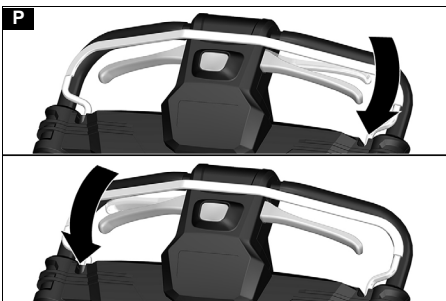
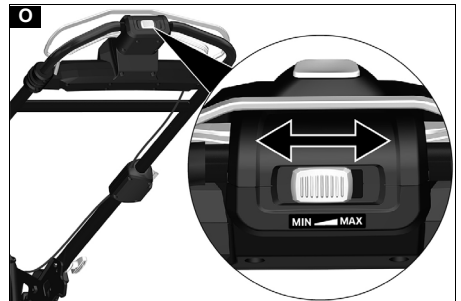
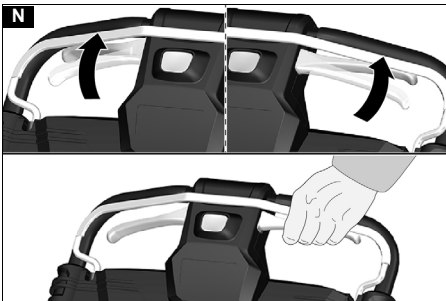
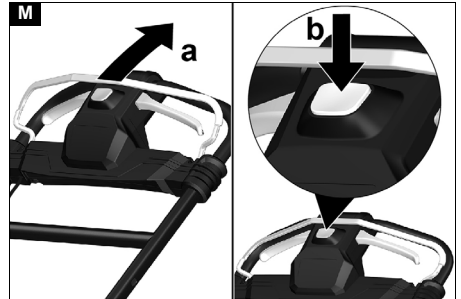
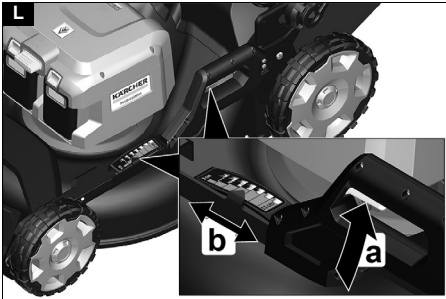
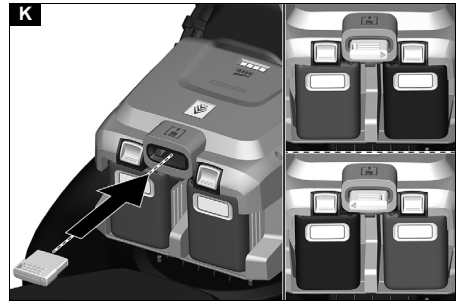
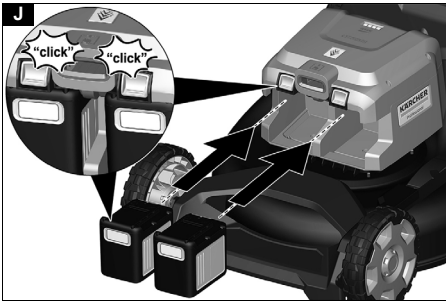
19

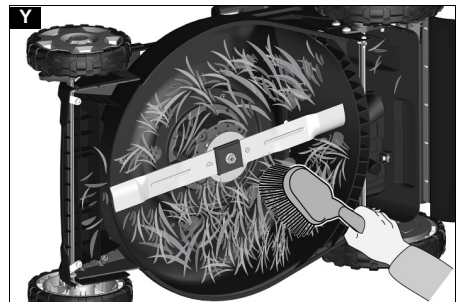
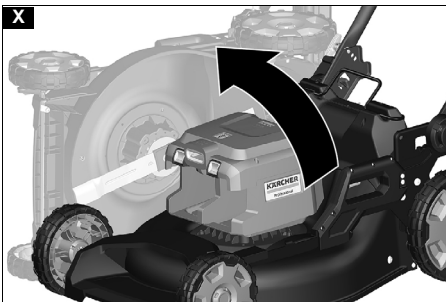
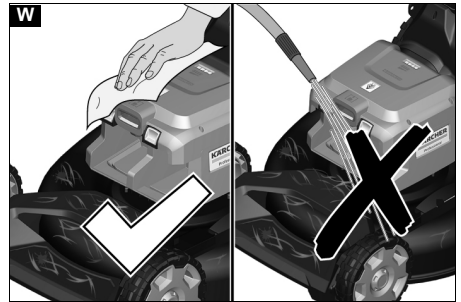
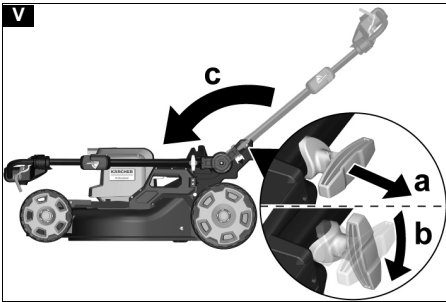
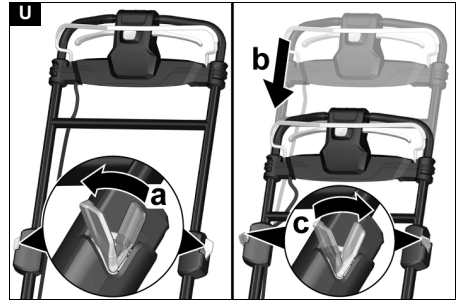
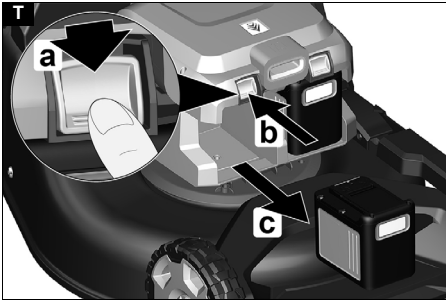
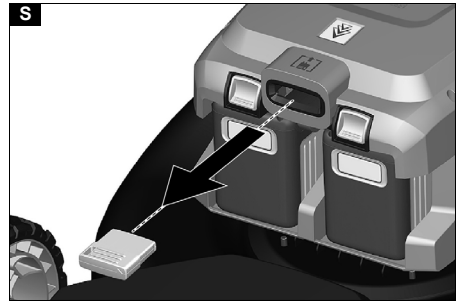
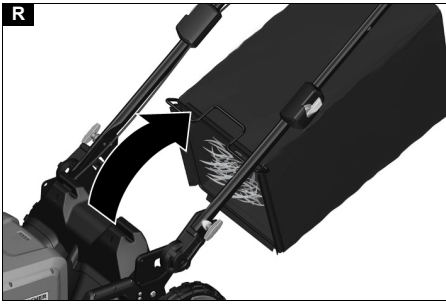
18

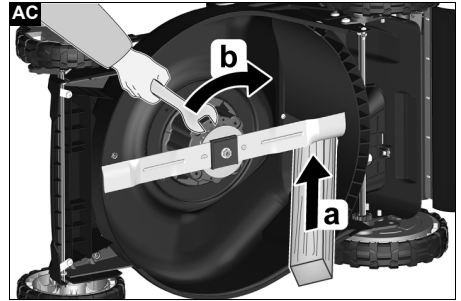
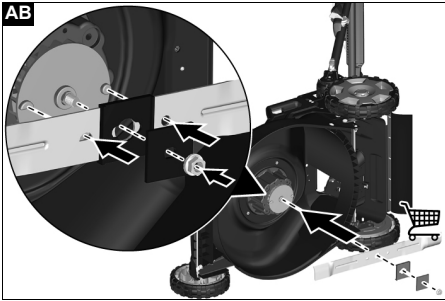
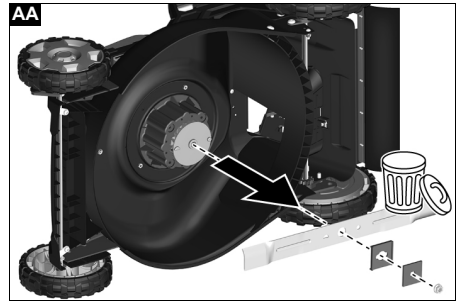
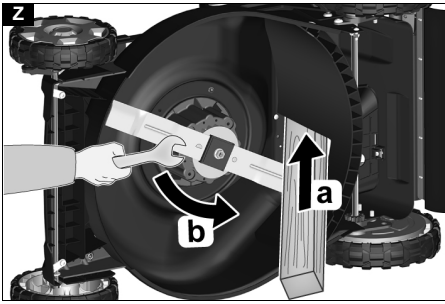
17

16









## Inhalt

Sicherheitshinweise .....	7
Bestimmungsgemäße Verwendung .....	8
Umweltschutz .....	9
Zubehör und Ersatzteile .....	9
Lieferumfang .....	9
Sicherheitseinrichtungen .....	9
Symbole auf dem Gerät .....	9
Gerätebeschreibung .....	9
Inbetriebnahme .....	9
Betrieb .....	10
Transport .....	11
Lagerung .....	11
Pflege und Wartung .....	11
Hilfe bei Störungen .....	11
Technische Daten .....	12
Garantie .....	12
EU-Konformitätserklärung .....	12

## Sicherheitshinweise



Lesen Sie vor der ersten Benutzung des Geräts diese Sicherheitshinweise, diese Originalbetriebsanleitung, die dem Akkupack beiliegenden Sicherheitshinweise und die beiliegende Originalbetriebsanleitung Akkupack / Ladegerät. Handeln Sie danach. Bewahren Sie die Hefte für den späteren Gebrauch oder für Nachbesitzer auf. Neben den Hinweisen in der Betriebsanleitung müssen Sie die allgemeinen Sicherheits- und Unfallverhütungsvorschriften des Gesetzgebers berücksichtigen.

### Gefahrenstufen

#### **⚠ GEFAHR**

- Hinweis auf eine unmittelbar drohende Gefahr, die zu schweren Körperverletzungen oder zum Tod führt.

#### **⚠ WARNUNG**

- Hinweis auf eine möglicherweise gefährliche Situation, die zu schweren Körperverletzungen oder zum Tod führen kann.

#### **⚠ VORSICHT**

- Hinweis auf eine möglicherweise gefährliche Situation, die zu leichten Verletzungen führen kann.

#### **ACHTUNG**

- Hinweis auf eine möglicherweise gefährliche Situation, die zu Sachschäden führen kann.

### Allgemeine Sicherheitshinweise

**⚠ GEFAHR** • Das Gerät kann durch Amputieren von Händen und Füßen zum Tod und zu schweren Personenschäden führen sowie Gegenstände schleudern. • Schwere Verletzungen durch unkonzentriertes Arbeiten. Verwenden Sie das Gerät nicht, wenn Sie unter dem Einfluss von Drogen, Alkohol oder Medikamenten stehen oder müde sind.

**⚠ WARNUNG** • Kinder und Personen, die mit dieser Anleitung nicht vertraut sind, dürfen dieses Gerät nicht betreiben. Lokale Bestimmungen können das Alter des Bedieners einschränken. • Kinder dürfen mit dem Gerät nicht spielen. • Beaufsichtigen Sie Kinder, um sicherzustellen, dass sie nicht mit dem Gerät spielen. • Verwenden Sie das Gerät ausschließlich mit dem in dieser Betriebsanleitung spezifizierten Akkupack. Beachten Sie bei der Verwendung von akkubetriebenen

Geräten die grundsätzlichen Vorsichtsmaßnahmen, um das Risiko von Verletzungen, eines Feuers und eines auslaufenden Akkus zu reduzieren. • Tragen Sie beim Arbeiten mit dem Gerät lange, schwere Hosen, langärmelige Kleidung und rutschfeste Stiefel. Arbeiten Sie nicht barfuß. Tragen Sie keine Sandalen oder kurze Hosen. Vermeiden Sie locker sitzende Kleidung oder Kleidung mit Schnüren und Bändern. • Tragen Sie eine Schutz- oder Sicherheitsbrille mit Seitenschutz. • Führen Sie das Gerät immer quer entlang eines Hanges. Gefahr von schweren Verletzungen, wenn Sie das Gerät bei der Arbeit an Hängen nach oben und unten führen. • Laufen Sie nicht, sondern gehen Sie bei der Arbeit mit dem Gerät. Sorgen Sie für einen festen, sicheren Stand und halten Sie das Gleichgewicht, insbesondere bei der Arbeit an Hängen. • Unfallgefahr durch Ausrutschen. Verwenden Sie das Gerät nicht am Rand von Abhängen, Gräben, an übermäßigen Steigungen oder Böschungen.

**⚠ VORSICHT** • Machen Sie sich mit den Bedienelementen und dem ordnungsgemäßen Gebrauch des Geräts vertraut.

### Arbeitsplatzsicherheit

**⚠ GEFAHR** • Schwere Verletzungen, wenn vom Schneidmesser Gegenstände geschleudert werden oder sich Draht oder Schnur im Schneidwerkzeug verfängt. Untersuchen Sie den Arbeitsbereich vor der Verwendung gründlich auf Gegenstände wie Steine, Stöcke, Metall, Draht, Knochen oder Spielzeug und entfernen Sie diese. • Verwenden Sie das Gerät niemals, wenn sich Personen, insbesondere Kinder oder Tiere im Umkreis von 15 m befinden, da die Gefahr besteht, dass vom Schneidmesser Gegenstände geschleudert werden. • Explosionsgefahr. Das Gerät erzeugt Funken, die Staub, Gas oder Dämpfe entzünden können. Betreiben Sie das Gerät nicht in einer explosionsgefährdeten Umgebung, in der sich brennbare Flüssigkeiten, Gase oder Stäube befinden. • Schwere Unfälle mit Kindern. Kinder können sich von dem Gerät und der Aktivität angezogen fühlen. Behalten Sie Kinder im Auge, da sie sich nicht unbedingt dort aufhalten, wo Sie sie zuletzt gesehen haben.

**⚠ WARNUNG** • Verwenden Sie das Gerät nicht bei Blitzschlaggefahr. • Mähen Sie immer im Tageslicht oder bei guter künstlicher Beleuchtung. • Halten Sie Kinder aus der Mähumgebung fern und unter Aufsicht eines Erwachsenen, der nicht der Bediener ist; seien Sie wachsam und schalten Sie das Gerät aus, wenn ein Kind die Mähumgebung betritt. • Seien Sie vorsichtig, wenn Sie sich blinden Ecken, Sträuchern, Bäumen oder Objekten nähern, die Ihre Sicht beeinträchtigen könnten.

**ACHTUNG** • Der Bediener des Geräts ist für Unfälle mit anderen Personen oder deren Eigentum verantwortlich.

### Sicherer Betrieb

**⚠ GEFAHR** • Stellen Sie vor jeder Verwendung des Geräts sicher, dass Messer, Messerbolzen und Messereinheit weder abgenutzt noch beschädigt sind. • Verriegeln Sie den Ein-/ Ausschalter niemals in der EIN-Position, dies ist extrem gefährlich. • Ziehen Sie das Gerät nur rückwärts, wenn es absolut notwendig ist. Müssen Sie das Gerät von einer Wand oder einem Hindernis fortziehen, so sehen Sie zuerst nach unten, um

zu vermeiden dass Sie stolpern oder mit dem Gerät über ihre Füße fahren. ● Gefahr in Kontakt mit dem freiliegenden Messer zu kommen oder von geschleuderten Gegenständen getroffen zu werden. Kippen Sie das Gerät nicht, wenn Sie den Motor starten oder während der Motor läuft. Falls ein Kippen absolut notwendig ist, z. B. um den Start zu erleichtern, können Sie die Vorderseite des Geräts um 5 cm anheben. Drücken Sie dazu den Handgriff vorsichtig nach unten. Sie müssen das Gerät in die normale Betriebsposition bringen (d. h. alle vier Räder auf dem Boden), bevor Sie mit dem Mähvorgang beginnen. ● Messer, die mit einem stromführenden Kabel in Kontakt kommen, können freiliegende Metallteile des Gerätes unter Strom setzen und einen elektrischen Schlag verursachen.

**⚠ WARNUNG** ● Die Messer des Geräts sind scharf. Tragen Sie feste Schutzhandschuhe und arbeiten Sie vorsichtig, wenn Sie Montieren, Austauschen, Reinigen oder den Sitz von Schrauben prüfen. ● Ersetzen Sie abgenutzte oder beschädigte Teile satzweise, um die Balance zu erhalten. ● Stellen Sie sicher, dass das Gerät in einem sicheren Zustand ist, indem Sie in regelmäßigen Abständen prüfen, ob Bolzen, Muttern und Schrauben fest angezogen sind. ● Ersetzen Sie abgenutzte oder beschädigte Teile, bevor Sie das Gerät in Betrieb nehmen. ● Betreiben Sie das Gerät niemals, wenn der Ein-/ Ausschalter am Handgriff nicht ordnungsgemäß ein- oder ausschaltet. ● Betätigen Sie das Gerät nicht mit Gewalt. ● Halten Sie den Motor an, um die Messer zu stoppen, wenn Sie das Gerät zum oder vom Mähbereich transportieren oder das Gerät beim Überqueren von anderem Untergrund als Gras kippen. ● Stoppen Sie das Messer, bevor Sie Kiesflächen überqueren. ● Verwenden Sie das Gerät niemals mit defekten Schutzvorrichtungen oder ohne Sicherheitsvorrichtungen, wie z. B. Abweisen und / oder dem Grasfangsack. ● Halten Sie Ihre Hände oder Füße nicht in die Nähe von oder unter rotierende Teile. Schalten Sie den Motor gemäß Anleitung an. ● Heben oder tragen Sie das Gerät niemals mit laufendem Motor. ● Unebenes Terrain birgt eine erhöhte Rutsch- und Unfallgefahr. Meiden Sie Löcher, Furchen, Unebenheiten, Steine oder sonstige versteckte Objekte. ● Starten Sie das Gerät nur, wenn Sie sich im sicheren Bereich hinter dem Griff befinden.

- Alle vier Räder auf dem Boden stehen.
- Der Gras-Auswurfschacht nicht frei liegt, sondern vom Grasfangsack oder der Abdeckung geschützt ist.
- Hände und Füße aller Personen fern vom Schneidgehäuse sind.
- Schalten Sie den Motor aus und entfernen Sie den Sicherheitsschlüssel. Stellen Sie sicher dass alle beweglichen Teile vollständig angehalten sind:
- Immer, wenn Sie das Gerät unbeaufsichtigt zurücklassen, einschließlich bei der Entsorgung des Grasnchnitts.
- Bevor Sie eine Blockierung entfernen oder die Auswurföffnung reinigen.
- Bevor Sie das Gerät prüfen, reinigen oder daran arbeiten.
- Nachdem Sie einen Fremdkörper getroffen haben. Prüfen Sie das Gerät erst auf Schäden und reparieren Sie diese, bevor Sie das Gerät wieder starten.
- Bevor Sie den Grasfangsack entfernen oder die Abdeckung des Grasauswurfs öffnen.

- Wenn das Gerät anfängt ungewöhnlich zu vibrieren. Prüfen Sie das Gerät sofort:
  - Auf lockere Teile. Ziehen Sie lockere Teile falls erforderlich fest.
  - Auf Schäden, insbesondere am Messer. Reparieren bzw. ersetzen Sie beschädigte Teile.

**⚠ VORSICHT** ● Prüfen Sie den Grasfangsack regelmäßig auf Abnutzung und Verschleiß.

**ACHTUNG** ● Stellen Sie sicher, dass das Motorkontrollkabel bei der Montage oder dem Einklappen des Griffs niemals eingeklemmt oder anderweitig beschädigt wird.

## Restrisiken

### ⚠ WARNUNG

- Auch wenn das Gerät wie vorgeschrieben verwendet wird, bleiben gewisse Restrisiken bestehen. Die folgenden Gefahren können bei der Benutzung des Geräts entstehen:
  - Vibration kann Verletzungen verursachen. Verwenden Sie für jede Arbeit das richtige Werkzeug, verwenden Sie die vorgesehenen Griffe und schränken Sie die Arbeitszeit und Exposition ein.
  - Lärm kann zu Hörschäden führen. Tragen Sie einen Gehörschutz und schränken Sie die Belastung ein.
  - Verletzungen durch Kontakt mit den Messern.
  - Verletzungen durch geschleuderte Gegenstände.

## Risikoverringering

### ⚠ VORSICHT

- Längere Benutzungsdauer des Geräts kann zu vibrationsbedingten Durchblutungsstörungen in den Händen führen. Eine allgemein gültige Dauer für die Benutzung kann nicht festgelegt werden, weil diese von mehreren Einflussfaktoren abhängt:
  - Persönliche Veranlagung zu schlechter Durchblutung (häufig kalte Finger, Fingerkribbeln)
  - Niedrige Umgebungstemperatur. Tragen Sie warme Handschuhe zum Schutz der Hände.
  - Durch festes Zugreifen behinderte Durchblutung.
  - Ununterbrochener Betrieb ist schädlicher als durch Pausen unterbrochener Betrieb.
- Bei regelmäßiger, lang andauernder Benutzung des Geräts und bei wiederholtem Auftreten von Symptomen, wie z. B. Fingerkribbeln, kalte Finger, sollten Sie einen Arzt aufsuchen.

## Bestimmungsgemäße Verwendung

### ⚠ GEFAHR

**Nicht bestimmungsgemäße Verwendung**  
Lebensgefahr durch Schnittverletzungen

Verwenden Sie das Gerät nur bestimmungsgemäß.

- Der Akku-Rasenmäher ist für den gewerblichen Gebrauch geeignet.
- Das Gerät ist nur zum Einsatz im Freien vorgesehen.
- Das Gerät ist zum Mähen von Hausrasen bestimmt.
- Das Gerät ist dafür vorgesehen, von Hand geschoben oder mit Power-Assist-Funktion genutzt zu werden. Das Gerät sollte nicht gezogen werden.
- Auf dem Gerät darf nicht geritten werden. Jede andere Verwendung ist unzulässig. Für Schäden bei nicht bestimmungsgemäßer Verwendung haftet der Benutzer.



## Umweltschutz



Die Verpackungsmaterialien sind recyclebar. Bitte Verpackungen umweltgerecht entsorgen.



Elektrische und elektronische Geräte enthalten wertvolle recyclebare Materialien und oft Bestandteile wie Batterien, Akkus oder Öl, die bei falschem Umgang oder falscher Entsorgung eine potentielle Gefahr für die menschliche Gesundheit und die Umwelt darstellen können. Für den ordnungsgemäßen Betrieb des Geräts sind diese Bestandteile jedoch notwendig. Mit diesem Symbol gekennzeichnete Geräte dürfen nicht mit dem Hausmüll entsorgt werden.

### Hinweise zu Inhaltsstoffen (REACH)

Aktuelle Informationen zu Inhaltsstoffen finden Sie unter: [www.kaercher.de/REACH](http://www.kaercher.de/REACH)

## Zubehör und Ersatzteile

Nur Original-Zubehör und Original-Ersatzteile verwenden, sie bieten die Gewähr für einen sicheren und störungsfreien Betrieb des Geräts.

Informationen über Zubehör und Ersatzteile finden Sie unter [www.kaercher.com](http://www.kaercher.com).

## Lieferumfang

Der Lieferumfang des Geräts ist auf der Verpackung abgebildet. Prüfen Sie beim Auspacken den Inhalt auf Vollständigkeit. Bei fehlendem Zubehör oder bei Transportschäden benachrichtigen Sie bitte Ihren Händler.

## Sicherheitseinrichtungen

### ⚠ VORSICHT

**Fehlende oder veränderte Sicherheitseinrichtungen** Sicherheitseinrichtungen dienen Ihrem Schutz. **Verändern oder umgehen Sie niemals Sicherheitseinrichtungen.**

## Überlastschutz

Das Gerät ist mit einem Überlastschutz ausgestattet. Wird eine Überlastung festgestellt, schaltet das Gerät automatisch aus.

## Kippschutz

Das Gerät ist mit einem Kippschalter ausgestattet, der bei einem Neigungswinkel von über 45° das Starten des Geräts verhindert.

## Symbole auf dem Gerät



Befolgen Sie alle Warnungen und Sicherheitshinweise. Lesen und verstehen Sie alle Anweisungen, bevor Sie das Produkt benutzen.



Achten Sie auf geschleuderte oder fliegende Objekte.



Halten Sie alle Zuschauer, besonders Kinder und Haustiere, mindestens 15 m vom Arbeitsbereich fern.



Achten Sie auf scharfe Messer. Die Klingen drehen sich weiter nachdem der Motor ausgeschaltet ist.



Entfernen Sie vor der Wartung den Sicherheitsschlüssel.



Tragen Sie bei der Arbeit einen geeigneten Augen- und Gehörschutz.



Arbeiten Sie nicht an steilen Hängen.



Der auf dem Etikett angegebene garantierte Schalldruckpegel beträgt 95 dB.

## Gerätebeschreibung

In dieser Betriebsanleitung wird die maximale Ausstattung beschrieben. Je nach Modell gibt es Unterschiede im Lieferumfang (siehe Verpackung). Abbildungen siehe Grafikkarte.

### Abbildung A

- 1) Entriegelung Akkupack
- 2) Ladezustandsanzeige
- 3) Typenschild
- 4) Push-Assist-Hebel
- 5) Hebel EIN / AUS
- 6) Schieberegler Geschwindigkeitsregelung
- 7) Startknopf
- 8) Motorkontrollkabel
- 9) Teleskopgriff
- 10) Griffsperr
- 11) Grasfangsack
- 12) Schnellverschluss
- 13) Hebel Schnitthöhenverstellung
- 14) Anzeige Schnitthöhe
- 15) Fangschutz
- 16) Mulchkeil
- 17) \*Seitenauswurf
- 18) Sicherheitsschlüssel
- 19) \*Akkupack Battery Power+ 36V (2x)
- 20) \*Schnelladegerät Battery+ Power 36V

\* optional

## Akkupack

Das Gerät kann mit zwei 36 V Kärcher Battery Power+ Akkupacks betrieben werden.

## Inbetriebnahme

### Griff einstellen

1. Den Teleskopgriff umklappen.
  - a Beide Schnellverschlüsse herausziehen.
2. Den Teleskopgriff verlängern.
  - a Die Griffsperrn entriegeln.

### Abbildung C

- Den Teleskopgriff vollständig herausziehen.
- Die Griffsperren verriegeln.

### Hinweis

Das Gerät funktioniert nur, wenn der Teleskopgriff vollständig herausgezogen ist und die Griffsperren verriegelt sind.

- Ggf. den Neigungswinkel des Griffs einstellen.
  - Beide Schnellverschlüsse herausziehen.

### Abbildung B

- Die Schnellverschlüsse drehen. Die Schnellverschlüsse sind entriegelt.
- Den Neigungswinkel wählen.
- Die Schnellverschlüsse arretieren.

### Mulchkeil montieren

Der Mulchkeil wird verwendet, wenn der Grasschnitt auf dem Rasen liegen bleiben soll.

- Den Griff des Mulchkeils nach oben ziehen.

### Abbildung E

- Den Mulchkeil im Auswurfschacht anbringen.

### Abbildung F

- Den Griff des Mulchkeils nach unten drücken. Der Mulchkeil wird im Gerät arretiert.

### Grasfangsack montieren

Der Grasfangsack wird verwendet, wenn der Grasschnitt zur Entsorgung gesammelt werden soll.

- Ggf. den Mulchkeil entfernen.
  - Den Griff des Mulchkeils nach oben ziehen.

### Abbildung G

Der Mulchkeil wird entriegelt.

- Den Mulchkeil aus dem Auswurfschacht entfernen
- Den Grasfangsack am Auswurfschacht einhängen.

### Abbildung H

### Seitenauswurf montieren

Der Seitenauswurf wird verwendet, wenn der Grasschnitt seitlich ausgeworfen werden soll.

- Ggf. den Mulchkeil entfernen.
  - Den Griff des Mulchkeils nach oben ziehen.

### Abbildung G

Der Mulchkeil wird entriegelt.

- Den Mulchkeil aus dem Auswurfschacht entfernen
- Den Seitenauswurf am Auswurfschacht einhängen.

### Abbildung I

### Akkupacks montieren

- Die Akkupacks in die Aufnahme des Geräts schieben bis sie hörbar einrasten.

### Abbildung J

### Sicherheitsschlüssel einsetzen

- Den Sicherheitsschlüssel einsetzen.  
**Abbildung K**  
Die Markierung auf dem Sicherheitsschlüssel gibt an, welcher Akkupack im Betrieb verwendet wird.

## Betrieb

### Allgemeine Hinweise zur Handhabung des Rasenmähers

Die Laufzeit des Akkus hängt von mehreren Faktoren ab:

- Vom Zustand, der Länge und der Dichte des Grasses
- Von der eingestellten Schnitthöhe

Maximale Flächenleistung, abhängig von der Grasbeschaffenheit: ca. 2500 m<sup>2</sup>.

Das Resultat des Mähvorgangs kann wie folgt optimiert werden:

- Höchstens ein Drittel der Grashöhe abschneiden.
- Beim Mähen von hohem Gras die Geschwindigkeit reduzieren, mit der das Gerät geschoben wird bzw. bei aktivierter Push-Assist-Funktion vorwärts fährt.

### Hinweis

Mähen Sie kein nasses Gras. Nasses Gras klebt an der Unterseite des Rasenmähers und verhindert das ordnungsgemäße Sammeln im Grasfangsack oder den Auswurf des Schnittguts.

### Rasen mähen

### ⚠ WARNUNG

#### Anheben oder Kippen des Rasenmähers während des Betriebs

#### Schnittverletzungen

Das Messer des Akku-Rasenmähers dreht sich ungefähr parallel zum Boden, über den es sich bewegt. Achten Sie darauf, dass alle vier Räder beim Mähen den Boden berühren.

- Den Grasfangsack, den Seitenauswurf oder den Mulchkeil montieren (siehe Kapitel *Inbetriebnahme*).
- Mit dem Hebel Schnitthöhenverstellung die Schnitthöhe einstellen.

### Abbildung L

Die Schnitthöhe richtet sich nach dem Zustand, der Länge und der Dichte des Grasses (siehe Kapitel *Allgemeine Hinweise zur Handhabung des Rasenmähers*).

- Den Hebel EIN / AUS drücken.

### Abbildung M

- Den Startknopf drücken. Dabei den Hebel EIN / AUS gedrückt lassen. Das Gerät startet.

Bei Verwendung des Grasfangsacks diesen regelmäßig leeren, da sonst der Auswurfschacht durch Grasschnitt verstopfen kann (siehe Kapitel *Grasfangsack leeren*).

### Push-Assist-Funktion

Die Push-Assist-Funktion aktiviert die Selbstfahrfunktion des Geräts.

Der Hebel EIN / AUS ist gedrückt.

- Den Push-Assist-Hebel drücken.

### Abbildung N

Die Push-Assist-Funktion wird aktiviert. Das Gerät fährt vorwärts, ohne dass es vom Bediener geschoben werden muss.

- Am Schieberegler Geschwindigkeitsregelung die Geschwindigkeit einstellen, mit der das Gerät vorwärts fahren soll.

### Abbildung O

- Den Push-Assist-Hebel loslassen.

### Abbildung P

Die Push-Assist-Funktion wird deaktiviert. Das Gerät mäht weiter, muss aber vom Bediener geschoben werden.

### Betrieb unterbrechen

- Den Hebel EIN / AUS loslassen.

### Abbildung Q

Der Motor stoppt.

## Grasfangsack leeren

1. Den Grasfangsack entfernen.  
**Abbildung R**  
Beim Entfernen des Grasfangsacks darauf achten, dass das Motorkontrollkabel in der Kabelhalterung bleibt.
2. Den Grasfangsack leeren.

## Sicherheitsschlüssel entfernen

Vor Entnahme der Akkupacks muss der Sicherheitsschlüssel entfernt werden.

1. Den Sicherheitsschlüssel aus dem Gerät ziehen.  
**Abbildung S**

## Akkupacks entfernen

### Hinweis

Entfernen Sie bei längeren Arbeitsunterbrechungen beide Akkupacks aus dem Gerät und sichern Sie sie gegen unbefugte Nutzung

1. Die Taste Entriegelung Akkupack in Richtung Akkupack ziehen.  
**Abbildung T**
2. Die Entriegelungstaste Akkupack drücken, um den Akkupack zu entriegeln.
3. Den Akkupack aus dem Gerät entnehmen.

## Betrieb beenden

1. Die Akkupacks aus dem Gerät entfernen (siehe Kapitel *Akkupacks entfernen*).
2. Das Gerät reinigen (siehe Kapitel *Gerät reinigen*).

## Transport

### ⚠ **WARNUNG**

#### **Scharfes Messer**

#### *Schnittverletzungen*

Seien Sie vorsichtig, wenn Sie das Gerät kippen oder anheben.

Halten Sie alle Körperteile vom Messer fern.

1. Das Gerät ausschalten (siehe Kapitel *Betrieb unterbrechen*).
2. Sicherstellen, dass das Messer sich nicht mehr dreht.
3. Das Gerät abkühlen lassen.
4. Den Sicherheitsschlüssel entfernen.
5. Die Akkupacks entfernen (siehe Kapitel *Akkupacks entfernen*).
6. Beim Transport in Fahrzeugen das Gerät gegen Rutschen und Kippen sichern.

## Lagerung

Vor jeder Lagerung das Gerät reinigen (siehe Kapitel *Gerät reinigen*).

1. Den Sicherheitsschlüssel entfernen.
2. Die Akkupacks entfernen (siehe Kapitel *Akkupacks entfernen*).
3. Die Griffsperrn entriegeln.  
**Abbildung U**
4. Den Teleskopgriff vollständig einschieben.
5. Die Griffsperrn verriegeln.
6. Die Schnellverschlüsse lösen und den Griff einklappen.  
**Abbildung V**
7. Das Gerät an einem trockenen und gut belüfteten Ort lagern. Von korrodierend wirkenden Stoffen wie Gartenchemikalien und Enteisungssalzen fernhalten. Das Gerät nicht im Freien lagern.

## Pflege und Wartung

### ⚠ **WARNUNG**

#### **Scharfes Messer**

#### *Schnittverletzungen*

Seien Sie vorsichtig, wenn Sie das Gerät kippen oder anheben.

Halten Sie alle Körperteile vom Messer fern.

## Gerät reinigen

1. Den Sicherheitsschlüssel entfernen.
2. Die Akkupacks entfernen (siehe Kapitel *Akkupacks entfernen*).
3. Nach jeder Nutzung die Oberfläche des Geräts mit einem weichen, trockenen Lappen oder einer Bürste reinigen.

### **Abbildung W**

Vor längerer Lagerung das Messer reinigen.

4. Das Gerät zur Seite kippen.

### **Abbildung X**

5. Das Messer und die Unterseite des Geräts mit einer Bürste reinigen.

### **Abbildung Y**

## Blockierungen entfernen

### ⚠ **WARNUNG**

#### **Entfernen von Blockierungen**

*Schnittverletzungen durch scharfes Messer oder scharfkantige Gegenstände*

Tragen Sie Schutzhandschuhe, wenn Sie eine Blockierung prüfen oder entfernen.

1. Das Gerät ausschalten und warten, bis das Messer zum Stillstand gekommen ist.
2. Den Sicherheitsschlüssel entfernen.
3. Die Akkupacks entfernen (siehe Kapitel *Akkupacks entfernen*).
4. Den Grasfangsack entfernen und auf Blockierungen prüfen. Gegebenenfalls Blockierungen entfernen.
5. Den Auswurfschacht auf Blockierungen prüfen. Gegebenenfalls Blockierungen entfernen.
6. Das Gerät zur Seite kippen.
7. Die Unterseite des Geräts und das Messer auf Blockierungen prüfen. Blockierungen vorsichtig entfernen, da sich das Messer während des Vorgangs bewegen kann.

## Messer ersetzen

1. Den Sicherheitsschlüssel entfernen.
2. Die Akkupacks entfernen (siehe Kapitel *Akkupacks entfernen*).
3. Die Unterseite des Geräts reinigen (siehe Kapitel *Gerät reinigen*).
4. Das Messer fixieren und die Schraube lösen.  
**Abbildung Z**
5. Das Messer entfernen und entsorgen.  
**Abbildung AA**
6. Das neue Messer in die Halterung einsetzen.  
**Abbildung AB**
7. Das Messer fixieren und die Schraube anziehen.  
**Abbildung AC**

## Hilfe bei Störungen

Störungen haben oft einfache Ursachen, die Sie mit Hilfe der folgenden Übersicht selbst beheben können. Im Zweifelsfall oder bei hier nicht genannten Störungen wenden Sie sich bitte an den autorisierten Kundendienst.

**Das Gerät schaltet aus**

Der Überlastschutz des Geräts hat ausgelöst.

1. Den Hebel EIN / AUS loslassen.
2. Den Startknopf und den Hebel EIN / AUS drücken.

Der Überhitzungsschutz des Akkupacks hat ausgelöst.

1. Warten bis die Temperatur des Akkupacks im Normalbereich liegt.
2. Falls das Gerät sich nicht einschalten lässt, den Akkupack laden.

#### Die Ladezustandsanzeige zeigt nicht an

Der Überhitzungsschutz des Akkupacks hat ausgelöst.

- Den Hebel EIN / AUS loslassen.
- Den Akkupack entfernen.

## Technische Daten

		LMO 530/36
<b>Leistungsdaten Gerät</b>		
Nennspannung	V	36
Schnittbreite	cm	53
Schnitthöhe	cm	3-11
Volumen Grasfangsack	l	70
Höchstgeschwindigkeit	/min	3100 ± 5%
<b>Ermittelte Werte gemäß EN 60335-2-77</b>		
Schalldruckpegel $L_{pA}$	dB(A)	82,2
Unsicherheit $K_{pA}$	dB(A)	3,0
Schallleistungspegel $L_{WA} +$ Unsicherheit $K_{WA}$	dB(A)	95
Hand-Arm-Vibrationswert rechter Handgriff	$m/s^2$	0,8
Hand-Arm-Vibrationswert linker Handgriff	$m/s^2$	0,8
Unsicherheit K	$m/s^2$	1,5
<b>Maße und Gewichte</b>		
Länge x Breite x Höhe	mm	1568 x 548 x 1075
Gewicht (ohne Akkupack)	kg	32,6

Technische Änderungen vorbehalten.

## Garantie

In jedem Land gelten die von unserer zuständigen Vertriebsgesellschaft herausgegebenen Garantiebedingungen. Etwaige Störungen an Ihrem Gerät beseitigen wir innerhalb der Garantiefrist kostenlos, sofern ein Material- oder Herstellungsfehler die Ursache sein sollte. Im Garantiefall wenden Sie sich bitte mit Kaufbeleg an Ihren Händler oder die nächste autorisierte Kundendienststelle.

(Adresse siehe Rückseite)

## EU-Konformitätserklärung

Hiermit erklären wir, dass die nachfolgend bezeichnete Maschine aufgrund ihrer Konzipierung und Bauart sowie in der von uns in Verkehr gebrachten Ausführung den einschlägigen grundlegenden Sicherheits- und Gesundheitsanforderungen der EU-Richtlinien entspricht. Bei einer nicht mit uns abgestimmten Änderung der Maschine verliert diese Erklärung ihre Gültigkeit.

Produkt: Akku-Rasenmäher

Typ: 1.042-50x.x

## Einschlägige EU-Richtlinien

2000/14/EG (+2005/88/EG)

2014/30/EU

2006/42/EG (+2009/127/EG)

2011/65/EU

## Angewandte harmonisierte Normen

EN 50581: 2012

EN 55014-1: 2017

EN 55014-2: 2015

EN 60335-1:2012+A11:2014+A13:2017

EN 60335-2-77:2010

EN 62233: 2008

## Angewandtes Konformitätsbewertungsverfahren

2000/14/EG und geändert durch 2005/88/EG: Anhang VI

## Schallleistungspegel dB(A)

Gemessen: 93,7

Garantiert: 95

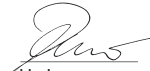
## Name und Anschrift der beteiligten benannten Stelle

TÜV Rheinland LGA Products GmbH (NB 0197)

Tillystraße 2

D-90431 Nürnberg

Die Unterzeichnenden handeln im Auftrag und mit Vollmacht des Vorstands.



H. Jenner

Chairman of the Board of Management



S. Reiser

Director Regulatory Affairs & Certification

## Dokumentationsbevollmächtigter:

S. Reiser

Alfred Kärcher SE & Co. KG

Alfred-Kärcher-Str. 28 - 40

71364 Winnenden (Germany)

Tel.: +49 7195 14-0

Fax: +49 7195 14-2212

Winnenden, 2018/11/01

## Contents

Safety instructions .....	13
Intended use .....	14
Environmental protection .....	14
Accessories and spare parts .....	14
Scope of delivery .....	14
Safety devices .....	15
Symbols on the device .....	15
Description of the device .....	15
Initial startup .....	15
Operation .....	16
Transport .....	16
Storage .....	17
Care and service .....	17
Troubleshooting guide .....	17
Technical data .....	17
Warranty .....	18
Declaration of Conformity .....	18

## Safety instructions



Read these safety instructions, these original instructions, the safety instructions provided with the battery pack and the original instructions for the battery pack/standard charger supplied before using the device for the first time. Act in accordance with them. Keep the booklets for future reference or for future owners.

In addition to the notes in the operating instructions, you also need to take into consideration the general safety regulations and accident prevention guidelines applicable by law.

### Hazard levels

#### **⚠ DANGER**

- Indication of an imminent threat of danger that will lead to severe injuries or even death.

#### **⚠ WARNING**

- Indication of a potentially dangerous situation that may lead to severe injuries or even death.

#### **⚠ CAUTION**

- Indication of a potentially dangerous situation that may lead to minor injuries.

#### **ATTENTION**

- Indication of a potentially dangerous situation that may lead to damage to property.

### General safety instructions

**⚠ DANGER** • The device can amputate hands and feet, causing death or severe personal injury, and can fling objects unpredictably. • Severe injuries through a lack of concentration when working. Do not use the device when under the influence of drugs, alcohol, or medication, or when you are tired.

**⚠ WARNING** • Children and persons unfamiliar with these instructions are not allowed to operate the device. The age of the operator may be limited by local restrictions. • Children must not play with the appliance. • Children must be supervised to prevent them from playing with the appliance. • Use only the battery pack specified in these operating instructions with the device. Observe the basic precautionary measures when using battery operated devices, to reduce the risk of injuries, fire and a leaking battery. • Wear long, heavy trousers,

clothing with long arms and non-slip boots when working with the device. Do not work barefoot. Do not wear sandals or short trousers. Avoid wearing loose clothing or clothing with cords and straps. • Wear protective goggles or safety goggles with side protection. • Always guide the device along the face of a gradient. Danger of severe injuries when you guide the device up and down a gradient. • Do not run but rather walk when working with the device. Maintain a solid and safe footing and keep your balance, especially when working on gradients. • Danger of accident due to slipping. Do not use the device at the edges of steep slopes or trenches, on steep slopes or embankments.

**⚠ CAUTION** • Familiarise yourself with the controls and the correct use of the device.

### Occupational safety

**⚠ DANGER** • Severe injuries when objects are flung by the cutting blade or when the cutting tool becomes entangled in wires or cords. Inspect the work area thoroughly for objects such as stones, sticks, metal, wires, bones or toys and remove these before using the device. • Never use the device when persons, especially children, are within a radius of 15 m of the working area, because the danger exists of objects being flung out by the cutting blade. • Danger of explosion. The device creates sparks that may ignite dust, gas or vapours. Do not operate the device in explosive atmospheres, such as in the presence of flammable liquids, gases or dusts. • Severe accidents with children. Children can be attracted by the device and your activities. Keep an eye on children because they do not always remain where you have last seen them.

**⚠ WARNING** • Do not use the device if there is a danger of lightning. • Always mow in daylight or under good artificial lighting. • Keep children away from the mowing area and have them supervised by an adult who is not the operator, be alert and switch the device off if a child enters the mowing area. • Be careful when approaching blind corners, bushes, trees or objects that might restrict your view.

**ATTENTION** • The device operator is responsible for accidents with other people and their property.

### Safe operation

**⚠ DANGER** • Check that the blade, blade bolts and blade unit are undamaged each time before using the device. • Never lock the On/Off switch in the ON position, this is extremely dangerous. • Pull the device backwards only when absolutely necessary. If you need to pull the device away from a wall or obstacle, first pull downwards to prevent yourself from stumbling or pulling the device over your feet. • Danger of coming into contact with the open blade or being hit by flung objects. Do not tip the device when starting the motor or while the motor is running. If tipping is absolutely necessary, e.g. to make starting easier, then you can raise the front of the device by 5 cm. Press the handle carefully downwards for this. You must return the device to the normal operating position (i.e. all four wheels on the ground) before starting to mow. • Knives that come into contact with a live cable may energize exposed metal parts of the device and cause an electric shock.

**⚠ WARNING** • The blades on the device are sharp. Wear sturdy protective gloves and work carefully when installing, replacing, cleaning or checking the

seating of screws. ● Replace worn or damage parts as a complete set to maintain the correct balance. ● Ensure that the device is in a safe condition by regularly checking that all bolts, nuts and screws are screwed tight. ● Replace any worn or damaged parts before operating the device. ● Never use the device if the on/off switch on the handle does not switch on and off correctly. ● Do not forcefully operate the device. ● Stop the motor, in order to stop the blade when transporting the device to and from the mowing area or when tipping the device for crossing ground that is not covered with grass. ● Stop the blade before crossing gravel surfaces. ● Never use the device with defective or absent protective devices, such as e.g. deflectors and/or the grass bag. ● Do not bring your hands or feet in the vicinity of, or underneath rotating parts. Switch the motor on according to the operating instructions. ● Never lift or carry the device while the motor is running. ● Uneven terrain carries an increased risk of slipping and accidents. Avoid holes, furrows, uneven areas, stones and other hidden objects. ● Start the device only when you are positioned in the safe area behind the handle.

- All four wheels are on the ground.
- The grass ejection chute is not open but rather protected by the grass bag or the cover.
- The hands and feet of all persons are away from the cutting housing.
- Switch the motor off and remove the safety key. Ensure that all moving parts have completely stopped moving:
- Always when you leave the device unattended, including the periods when disposing of the mown grass.
- Before removing a blockage or cleaning the ejection chute.
- Before checking, cleaning or working on the device.
- After hitting a foreign object. First check the device for damage and repair any damage before restarting the device.
- Before removing the grass bag or the grass ejection chute cover.
- When the device starts to vibrate unusually. Immediately check the device:
  - For loose parts. Tighten any loose parts if necessary.
  - For damage, especially to the blade. Repair or replace any damaged parts.

**⚠ CAUTION** ● Check the grass bag regularly for wear and tear.

**ATTENTION** ● Take care to ensure that the motor control cable is not jammed or damaged in any other way during installation or when folding the handle.

### Residual risks

#### ⚠ WARNING

- Certain residual risks remain present, even when the device is operated in the prescribed manner. The following dangers can be present when using the device:
- Vibration can cause injuries. Use the correct tools for the job, use the handles provided and restrict the working time and hazard exposure time.
- Noise can cause hearing injuries. Wear hearing protection and limit the duration of exposure.
- Injuries through contact with the blades.
- Injuries due to flung objects.

### Risk reduction

#### ⚠ CAUTION

- Using the device for longer periods can cause poor circulation in the hands due to vibrations. A general period of use cannot be set, because this depends on several influencing factors:
  - Personal tendency to suffer from poor circulation (frequently cold fingers, tingling sensation in the fingers)
  - Low ambient temperature. Wear warm gloves to protect your hands.
  - Holding the device too tightly hindering blood circulation.
  - Continuous operation is more harmful than operation interrupted by work breaks.
- You should see a doctor if using the device regularly and for lengthy periods of time, and in the event of repeated occurrences of symptoms such as tingling in the fingers or cold fingers.

### Intended use

#### ⚠ DANGER

##### Improper use

Danger of death from incision injuries

Only use the device for its proper use.

- The battery-powered lawnmower is suitable for commercial use.
- The device is intended for outdoor use only.
- The device is designed for mowing private lawns.
- The device is designed for being pushed by hand or for being used with the Power Assist function. The device should not be pulled.
- Riding on the device is prohibited.

Any other use is prohibited. The user carries full liability for damage resulting from improper use.

### Environmental protection



The packing materials can be recycled. Please dispose of packaging in accordance with the environmental regulations.



Electrical and electronic appliances contain valuable, recyclable materials and often components such as batteries, rechargeable batteries or oil, which - if handled or disposed of incorrectly - can pose a potential threat to human health and the environment. However, these components are required for the correct operation of the appliance. Appliances marked by this symbol are not allowed to be disposed of together with the household rubbish.

#### Notes on the content materials (REACH)

Current information on content materials can be found at: [www.kaercher.com/REACH](http://www.kaercher.com/REACH)

### Accessories and spare parts

Only use original accessories and original spare parts. They ensure that the appliance will run fault-free and safely.

Information on accessories and spare parts can be found at [www.kaercher.com](http://www.kaercher.com).

### Scope of delivery

The scope of delivery for the appliance is shown on the packaging. Check the contents for completeness when unpacking. If any accessories are missing or in the event of any shipping damage, please notify your dealer.

## Safety devices

### **⚠ CAUTION**

#### **Missing or modified safety devices**

Safety devices are provided for your own protection. Never modify or bypass safety devices.

#### **Overload protection**

The device is equipped with an overload protection system. The device switches off automatically when an overload is detected.

#### **Anti-tipper**

The device is equipped with a tilting aid that prevents the unit from starting when the angle of inclination exceeds 45°.

## Symbols on the device



Follow all warning notices and safety instructions. Read and comprehend all instructions before using the product.



Watch out for flung or flying objects.



Keep all spectators, especially children and pets, at least 15 m away from the work area.



Watch out for the sharp blade. The blades continue rotating after the motor has been switched off.



Remove the safety key before performing any maintenance.



Wear suitable eye protection and hearing protection when performing work.



Do not work on steep slopes.



The guaranteed sound level specified on the label is 95 dB.

## Description of the device

The maximum amount of equipment is described in these operating instructions. Depending on the model used, there are differences in the scope of delivery (see packaging).

For the illustrations, refer to the graphics page.

#### **Illustration A**

- 1 Battery pack release
- 2 Charge indicator
- 3 Type plate
- 4 Push Assist lever
- 5 ON/OFF lever
- 6 Slider speed control
- 7 Starter button

- 8 Motor control cable
- 9 Telescopic handle
- 10 Handle lock
- 11 Grass bag
- 12 Quick-release catch
- 13 Cutting height adjustment lever
- 14 Cutting height display
- 15 Fall protection
- 16 Mulch plug
- 17 \*Side ejector
- 18 Safety key
- 19 \*Battery Pack Battery Power+ 36V (2x)
- 20 \*Quick Charger Battery Power+ 36V

\* optional

## Rechargeable battery pack

The device can be operated with two 36 V Kärcher Battery Power+ battery packs.

## Initial startup

### Adjusting the handle

1. Fold over the telescopic handle.
  - a Pull out both quick-release catches.  
**Illustration B**
  - b Turn the quick-release catches. The quick-release catches are unlocked.
  - c Fold over the telescopic handle.
  - d Lock the quick-release catches.
2. Extend the telescopic handle.
  - a Unlock the handle locks.  
**Illustration C**
  - b Pull the telescopic handle out completely.
  - c Lock the handle locks.

#### **Note**

The device only functions when the telescopic handle has been completely pulled out and the handle locks are locked.

3. Adjust the inclination angle of the handle if necessary.
  - a Pull out both quick-release catches.  
**Illustration B**
  - b Turn the quick-release catches. The quick-release catches are unlocked.
  - c Choose the inclination angle.
  - d Lock the quick-release catches.

### Attaching the mulch plug

The mulch plug is used when the mown grass is to remain on the lawn.

1. Pull up the handle of the mulch plug.  
**Illustration E**
2. Install the mulch plug in the ejection chute.  
**Illustration F**
3. Pull down the handle of the mulch plug. The mulch plug is locked in the device.

### Mount the grass bag

The grass bag is used when the mown grass is to be collected for disposal.

1. Remove the mulch plug if necessary.

- a Pull up the handle of the mulch plug.
- Illustration G**  
The mulch plug is unlocked.
- b Remove the mulch plug from the ejection chute
2. Hook the grass bag to the ejection chute.

**Illustration H**

**Mounting the side ejector**

The side ejector is used when the grass clippings are to be ejected sideways.

1. Remove the mulch plug if necessary.
  - a Pull up the handle of the mulch plug.

**Illustration G**

The mulch plug is unlocked.

- b Remove the mulch plug from the ejection chute
2. Hook in the side ejector on the ejection chute.

**Illustration I**

**Mount the battery pack**

1. Push the battery pack into the mounting in the device until it audibly latches into place.

**Illustration J**

**Insert the security key**

1. Use the security key.

**Illustration K**

The mark on the security key indicates which battery pack is used during operation.

**Operation**

**General information on handling the lawnmower**

The run time of the battery depends on several factors:

- The condition, length and density of the grass
- The cutting height setting

Maximum surface performance depending on the state of the grass: approx. 2500 m<sup>2</sup>.

The results of the mowing process can be optimised as follows:

- Cut at a maximum of one third of the grass height.
- When mowing tall grass, reduce the speed at which the device is pushed or moves forward when the push-assist function is activated.

**Note**

*Do not mow wet grass. Wet grass sticks to the underside of the lawnmower and prevents correct collection of the grass in the grass bag or ejection of the grass.*

**Mowing lawns**

**⚠ WARNING**

**Lifting or tipping the lawnmower during operation**  
*Incision injuries*

*The blade of the lawnmower rotates approximately parallel to the ground over which it moves. Take care to ensure that all four wheels touch the ground when mowing.*

1. Install the grass bag, the side ejector or mulch plug (see Chapter *Initial startup*).
2. Set the cutting height using the cutting height adjustment lever.

**Illustration L**

Choose the cutting height according to the condition, length and density of the grass (see Chapter *General information on handling the lawnmower*).

3. Press the lever ON/OFF.

**Illustration M**

4. Press the start button. Keep the lever ON/OFF pressed.

The device starts.

Empty the grass bag regularly when using the grass catcher, otherwise the ejection chute can become clogged with cut grass (see Chapter *Emptying the grass bag*).

**Push Assist function**

The Push Assist function activates the device's self-driving function.

The ON/OFF lever is pressed.

1. Press the Push Assist lever.

**Illustration N**

The Push Assist function is activated. The device moves forwards without having to be pushed by the operator.

2. Set the speed at which the device should move forward on the speed control slider.

**Illustration O**

3. Release the Push Assist lever.

**Illustration P**

The Push Assist function is deactivated. The device continues to mow, however it must be pushed by the operator.

**Interrupting operation**

1. Release the ON/OFF lever.

**Illustration Q**

The motor stops.

**Emptying the grass bag**

1. Remove the grass bag.

**Illustration R**

Take care to ensure that the motor control cable remains in the cable holder when removing the grass bag.

2. Empty the grass bag.

**Remove the security key**

Before removing the battery packs, the safety key must be removed.

1. Pull the security key out of the device.

**Illustration S**

**Removing the battery pack**

**Note**

*During longer work breaks, remove the battery pack from the device and secure it against unauthorised use.*

1. Pull the battery pack unlocking button in the direction of the battery pack.

**Illustration T**

2. Press the battery pack unlocking button to unlock the battery pack.

3. Remove the battery pack from the device.

**Ending operation**

1. Remove the battery pack from the device (see Chapter *Removing the battery pack*).
2. Clean the device (see Chapter *Cleaning the device*).

**Transport**

**⚠ WARNING**

**Sharp blade**

*Incision injuries*

*Be careful when tipping or lifting the device.*

*Keep all parts of your body away from the cutting blade.*

1. Switch the device off (see Chapter *Interrupting operation*).
2. Ensure that the blade is no longer rotating.



3. Allow the device to cool down.
4. Remove the safety key.
5. Remove the battery pack (see Chapter *Removing the battery pack*).
6. Secure the device against slipping and tipping over when transporting in vehicles.

## Storage

Clean the device before storing (see Chapter *Cleaning the device*).

1. Remove the safety key.
2. Remove the battery pack (see Chapter *Removing the battery pack*).
3. Unlock the handle locks.  
**Illustration U**
4. Push the telescopic handle in completely.
5. Lock the handle locks.
6. Release the quick-release catches and fold down the handle.

### Illustration V

7. Store the device in a dry, well ventilated location. Keep away from corrosive substances such as garden chemicals and defrosting salt. Do not store the device outdoors.

## Care and service

### ⚠ WARNING

#### Sharp blade

*Incision injuries*

*Be careful when tipping or lifting the device.*

*Keep all parts of your body away from the cutting blade.*

### Cleaning the device

1. Remove the safety key.
2. Remove the battery pack (see Chapter *Removing the battery pack*).
3. Clean the exterior of the device with a soft, damp cloth or brush each time after use.

### Illustration W

Clean the blade before longer storage periods.

4. Tip the device onto the side.

### Illustration X

5. Clean the blade and the underside of the device using a brush.

### Illustration Y

### Removing blockages

### ⚠ WARNING

#### Removing blockages

*Incision injuries from the sharp blade or sharp-edged objects*

*Wear protective gloves when checking for blockages or removing blockages.*

1. Switch the device off and wait until the blade comes to a standstill.
2. Remove the safety key.
3. Remove the battery pack (see Chapter *Removing the battery pack*).
4. Remove the grass bag and check for blockages. Remove any blockages.
5. Check the ejection shaft for blockages. Remove any blockages.
6. Tip the device onto the side.
7. Check the underside of the device and the blade for blockages. Be careful when removing blockages because the blade can move while doing this.

## Replacing the blade

1. Remove the safety key.
2. Remove the battery pack (see Chapter *Removing the battery pack*).
3. Clean the underside of the device (see Chapter *Cleaning the device*).
4. Lock the blade and then loosen the screw.

### Illustration Z

5. Remove and dispose of the blade.

### Illustration AA

6. Fit the new blade into the holder.

### Illustration AB

7. Lock the blade and then tighten the screw.

### Illustration AC

## Troubleshooting guide

Malfunctions often have simple causes that you can remedy yourself using the following overview. When in doubt, or in the case of malfunctions not mentioned here, please contact your authorised Customer Service.

### The device switches off

The device overload protection system has triggered.

1. Release the ON/OFF lever.
2. Press the start button and the ON/OFF lever.

The battery pack overheating protection has triggered.

1. Wait until the battery pack temperature lies within the normal range.
2. Charge the battery pack if the device cannot be switched on.

### The charge status indicator does not show

The battery pack overheating protection has triggered.

- Release the ON/OFF lever.
- Remove the battery pack.

## Technical data

		LMO 530/36
<b>Device performance data</b>		
Nominal voltage	V	36
Cutting width	cm	53
Cutting height	cm	3-11
Grass bag volumes	l	70
Maximum speed	/min	3100 ± 5%
<b>Determined values in acc. with EN 60335-2-77</b>		
Sound pressure level $L_{pA}$	dB(A)	82,2
Uncertainty $K_{pA}$	dB(A)	3,0
Sound power level $L_{WA} + K$ uncertainty $w_A$	dB(A)	95
Right handle hand-arm vibration value	$m/s^2$	0,8
Left handle hand-arm vibration value	$m/s^2$	0,8
Uncertainty K	$m/s^2$	1,5
<b>Dimensions and weights</b>		
Length x width x height	mm	1568 x 548 x 1075
Weight (without battery pack)	kg	32,6

Subject to technical modifications.

## Warranty

The warranty conditions issued by our relevant sales company apply in all countries. We shall remedy possible malfunctions on your appliance within the warranty period free of cost, provided that a material or manufacturing defect is the cause. In a warranty case, please contact your dealer (with the purchase receipt) or the next authorised customer service site.  
(See overleaf for the address)

## Declaration of Conformity

### EU Declaration of Conformity

We hereby declare that the machine described below complies with the relevant basic safety and health requirements in the EU Directives, both in its basic design and construction as well as in the version placed in circulation by us. This declaration is invalidated by any changes made to the machine that are not approved by us.

Product: Battery-operated lawnmower  
Type: 1.042-50x.x

### Currently applicable EU Directives

2000/14/EC (+2005/88/EC)  
2014/30/EU  
2006/42/EC (+2009/127/EC)  
2011/65/EU

### Harmonised standards used

EN 50581: 2012  
EN 55014-1: 2017  
EN 55014-2: 2015  
EN 60335-1:2012+A11:2014+A13:2017  
EN 60335-2-77:2010  
EN 62233: 2008

### Conformity evaluation procedure used

2000/14/EC and amended by 2005/88/EC: Annex VI

### Sound power level dB(A)

Measured: 93,7  
Guaranteed: 95

### Name and address of the notified body involved

TÜV Rheinland LGA Products GmbH (NB 0197)  
Tillystraße 2  
D-90431 Nuremberg  
The signatories act on behalf of and with the authority of the company management.



H. Jenner  
Chairman of the Board of Management



S. Reiser  
Director Regulatory Affairs & Certification

### Documentation supervisor:

S. Reiser  
Alfred Kärcher SE & Co. KG  
Alfred-Kärcher-Str. 28 - 40  
71364 Winnenden (Germany)  
Ph.: +49 7195 14-0  
Fax: +49 7195 14-2212  
Winnenden, 2018/11/01

### Declaration of Conformity (UK)

We hereby declare that the product described below complies with the relevant provisions of the following UK Regulations, both in its basic design and construction as well as in the version put into circulation by us.

This declaration shall cease to be valid if the product is modified without our prior approval.

Product: Battery-operated lawnmower  
Type: 1.042-50x.x

### Currently applicable UK Regulations

S.I. 2001/1701 (as amended)  
S.I. 2016/1091 (as amended)  
S.I. 2008/1597 (as amended)  
S.I. 2012/3032 (as amended)

### Designated standards used

EN 50581: 2012  
EN 55014-1: 2017  
EN 55014-2: 2015  
EN 60335-1:2012+A11:2014+A13:2017  
EN 60335-2-77:2010  
EN 62233: 2008

### Applied conformity assessment procedure

S.I. 2001/1701 (as amended): Schedule 9

### Sound power level dB(A)

Measured: 93,7  
Guaranteed: 95

### Name and address of the notified body involved

AnP Certification Limited (NB 8500)  
2 Parkfield Street  
Rusholme  
Manchester  
M14 4PN  
United Kingdom

The signatories act on behalf of and with the authority of the company management.



H. Jenner  
Chairman of the Board of Management



S. Reiser  
Director Regulatory Affairs & Certification

### Documentation supervisor:

S. Reiser  
Alfred Kärcher SE & Co. KG  
Alfred-Kärcher-Str. 28 - 40  
71364 Winnenden (Germany)  
Ph.: +49 7195 14-0  
Fax: +49 7195 14-2212  
Winnenden, 2018/11/01

## Contenu

Consignes de sécurité .....	19
Utilisation conforme .....	20
Protection de l'environnement .....	21
Accessoires et pièces de rechange .....	21
Etendue de livraison .....	21
Dispositifs de sécurité .....	21
Symboles sur l'appareil .....	21
Description de l'appareil .....	21
Mise en service .....	21
Utilisation .....	22
Transport .....	23
Stockage .....	23
Entretien et maintenance .....	23
Dépannage en cas de défaut .....	23
Caractéristiques techniques .....	24
Garantie .....	24
Déclaration de conformité UE .....	24

## Consignes de sécurité



Veuillez lire ces consignes de sécurité, ce manuel d'instructions original, les consignes de sécurité jointes au bloc-batterie et le manuel d'instructions original joint à votre bloc-batterie/chargeur avant la première utilisation de votre appareil. Suivez ces instructions. Conservez les documents pour une utilisation ultérieure ou pour le propriétaire suivant.

Outre les remarques dans ce manuel d'utilisation, vous devez prendre en compte les directives générales de sécurité et les directives pour la prévention des accidents du législateur.

### Niveaux de danger

#### **⚠ DANGER**

- Indique un danger immédiat qui peut entraîner de graves blessures corporelles ou la mort.

#### **⚠ AVERTISSEMENT**

- Indique une situation potentiellement dangereuse qui peut entraîner de graves blessures corporelles ou la mort.

#### **⚠ PRÉCAUTION**

- Indique une situation potentiellement dangereuse qui peut entraîner des blessures légères.

#### **ATTENTION**

- Indique une situation potentiellement dangereuse qui peut entraîner des dommages matériels.

### Consignes de sécurité générales

**⚠ DANGER** • L'appareil peut entraîner des blessures graves, voire mortelles, par l'amputation des mains et des pieds et projeter des objets. ● Blessures graves dues à un manque de concentration pendant le travail. N'utilisez jamais l'appareil sous l'influence de drogues, d'alcool ou de médicaments, ou si vous êtes fatigué.

**⚠ AVERTISSEMENT** • Les enfants et les personnes qui n'ont pas pris connaissance de ces instructions ne peuvent pas utiliser cet appareil. Des dispositions locales peuvent limiter l'âge de l'utilisateur. ● Les enfants ne sont pas autorisés à jouer avec l'appareil. ● Surveillez les enfants pour s'assurer qu'ils ne jouent pas avec l'appareil. ● Utilisez exclusivement l'appareil

avec le bloc-batterie spécifié dans le présent manuel d'utilisation. Lors de l'utilisation d'appareils sous batterie, respectez les mesures de précaution de base pour réduire le risque de blessures, de feu ou de fuite de la batterie. ● Lorsque vous travaillez avec l'appareil, portez des pantalons longs et lourds, des vêtements à manche longue et des bottes anti-dérapantes. Ne travaillez jamais pieds nus. Ne portez pas de sandales ou de pantalons courts. Évitez des vêtements amples ou des vêtements avec des rubans et des lacets. ● Portez des lunettes de sécurité ou de protection avec une protection latérale. ● Dans une pente, guidez toujours l'appareil en crabe. Risques de blessure lorsque vous guidez l'appareil vers le haut et vers le bas lors du travail en pente. ● Ne courez pas quand vous travaillez avec l'appareil, marchez. Garantissez la stabilité et maintenez l'équilibre, notamment en cas de travail en pente. ● Risque d'accident en glissant. N'utilisez pas l'appareil au bord de pentes escarpées ou de fossés ni sur des pentes ou des remblais importants.

**⚠ PRÉCAUTION** • Familiarisez-vous avec les éléments de commande et l'utilisation correcte de l'appareil.

### Sécurité de l'espace de travail

**⚠ DANGER** • Blessures graves si des objets sont projetés par la lame de coupe ou si un câble ou une corde se coince dans l'outil de coupe. Avant d'utiliser l'appareil, vérifiez bien qu'il n'y ait pas de pierres, de bâtons, de métal, de câble, d'os ou de jouet dans la plage de travail et enlevez-les le cas échéant. ● N'utilisez jamais l'appareil si des personnes, notamment des enfants ou des animaux se trouvent dans un rayon de 15 m car la lame de coupe pourrait projeter des objets. ● Risque d'explosion. L'appareil génère des étincelles qui peuvent enflammer la poussière, le gaz ou les vapeurs. N'utilisez pas l'appareil dans des atmosphères explosibles dans lesquelles se trouvent des liquides, gaz ou poussières inflammables. ● Accidents graves avec des enfants. Les enfants peuvent être attirés par l'appareil et l'activité. Gardez les enfants à l'œil étant donné qu'ils ne restent pas forcément au dernier endroit où vous les avez vus.

**⚠ AVERTISSEMENT** • N'utilisez pas l'appareil en cas de risque de foudre. ● Tondez toujours le gazon à la lumière du jour ou sous un bon éclairage artificiel. ● Eloignez les enfants de l'environnement de la tonte et sous la surveillance d'un adulte qui n'est pas l'utilisateur ; soyez attentif et éteignez l'appareil quand un enfant entre dans la zone de tonte. ● Soyez prudent quand vous vous approchez d'un angle sans visibilité, de haies, d'arbres ou d'autres objets vous empêchant de voir ce qu'il y a derrière.

**ATTENTION** • L'utilisateur de l'appareil est responsable des accidents avec d'autres personnes ou leur propriété.

### Fonctionnement sûr

**⚠ DANGER** • Avant toute utilisation de l'appareil, assurez-vous que la lame, les bras de lame et l'unité de lame ne sont ni usés ni endommagés. ● Ne verrouillez jamais le bouton marche/arrêt en position MARCHE, c'est extrêmement dangereux. ● Ne tirez l'appareil vers l'arrière qu'en cas de nécessité absolue. Si vous devez enlever l'appareil d'un mur ou d'un obstacle, commencez par regarder vers le bas pour éviter de

trébucher ou que l'appareil ne roule sur vos pieds.

- Risque d'entrer en contact avec la lame exposée ou d'être heurté par des objets projetés. Ne basculez pas l'appareil quand vous démarrez le moteur ou pendant que le moteur tourne. Si vous devez absolument basculer le moteur, p. ex. pour faciliter le démarrage, vous pouvez soulever la partie avant de l'appareil de 5 cm. Appuyez pour cela délicatement sur la poignée. Vous devez amener l'appareil dans la position de fonctionnement normale (c'est-à-dire les quatre roues sur le sol) avant de commencer à tondre. ● Les lames entrant en contact avec un câble conducteur de courant peuvent mettre sous tension des pièces métalliques exposées de l'appareil et provoquer une décharge électrique.

**⚠ AVERTISSEMENT** ● Les lames de l'appareil sont acérées. Portez des gants de protection résistants et travaillez avec prudence quand vous montez, remplacez, nettoyez ou vérifiez le serrage des vis.

- Remplacez des pièces usées ou endommagées par lots pour garder l'équilibre. ● Veillez à ce que l'appareil soit dans un état sûr en vérifiant à intervalles réguliers que les goujons, les écrous et les vis sont bien serrés. ● Remplacez les pièces usées ou endommagées avant de mettre l'appareil en service. ● N'exploitez jamais l'appareil quand le bouton marche/arrêt sur la poignée ne s'allume ou ne s'éteint pas correctement. ● Ne faites pas usage de force pour utiliser l'appareil. ● Arrêtez le moteur pour arrêter les lames lorsque vous transportez l'appareil vers ou depuis la zone de tonte ou quand vous basculez l'appareil en traversant d'autres supports que de l'herbe. ● Arrêtez la lame avant de traverser des surfaces en gravier. ● N'utilisez jamais l'appareil avec des dispositifs de sécurité défectueux ou sans dispositif de sécurité comme des déflecteurs et/ou un sac à gazon. ● Ne placez pas vos mains ou pieds à proximité de ou sous des pièces rotatives. Allumez le moteur conformément aux instructions. ● Ne soulevez jamais ou ne portez jamais l'appareil avec le moteur en marche. ● Un terrain accidenté présente un risque supplémentaire de glissement ou d'accident. Évitez les trous, les sillons, les bosses, les pierres ou autres objets cachés. ● Ne démarrez l'appareil que si vous vous trouvez dans la zone sûre derrière la poignée.

- Les quatre roues sont sur le sol.
- La goutte d'éjection de l'herbe n'est pas apparente, mais elle est protégée par le sac à gazon ou le cache.
- Les mains et les pieds de toutes les personnes sont loin du carter de coupe.
- Coupez le moteur et enlevez la clé de sécurité. Assurez-vous que tous les composants mobiles sont complètement stoppés :
- A chaque fois que vous laissez l'appareil sans surveillance, y compris lors de l'élimination de l'herbe coupée.
- avant d'enlever une obstruction ou de nettoyer l'ouverture de décharge.
- Avant de vérifier, nettoyer ou travailler sur l'appareil.
- après avoir rencontré un corps étranger. Vérifiez que l'appareil n'est pas endommagé et réparez-le avant de le redémarrer.
- Avant d'enlever le sac à gazon ou d'ouvrir le cache de l'expulsion d'herbe.
- Lorsque l'appareil commence à vibrer de manière inhabituelle. Vérifiez l'appareil immédiatement :
  - Si des pièces sont lâches. Resserrez les pièces lâches si nécessaire.

- En cas de dommages, notamment sur la lame. Réparez et/ou remplacez les pièces endommagées.

**⚠ PRÉCAUTION** ● Contrôler régulièrement l'absence d'usure sur le sac à gazon.

**ATTENTION** ● Assurez-vous que le câble de contrôle du moteur n'est jamais coincé ni endommagé d'une quelconque autre manière lors du montage ou du rabattement de la poignée.

### Risques résiduels

#### ⚠ AVERTISSEMENT

- Même si l'appareil est utilisé comme prévu, il y a encore certains risques résiduels. Les risques suivants peuvent être générés lors de l'utilisation de l'appareil :
- Une vibration peut causer des blessures. Pour chaque travail, utilisez l'outil approprié, utilisez les poignées prévues et limitez le temps de travail et l'exposition.
- Le bruit peut causer des lésions auditives. Portez une protection auditive et limitez la sollicitation.
- Blessures par contact avec les lames.
- Blessures dues à des objets projetés.

### Réduction des risques

#### ⚠ PRÉCAUTION

- Une durée d'utilisation prolongée de l'appareil peut provoquer des troubles circulatoires au niveau des mains en raison des vibrations. Il est impossible de définir une durée de validité générale pour l'utilisation car elle dépend de nombreux facteurs d'influence :
- Tendance personnelle à souffrir d'une mauvaise circulation sanguine (doigts souvent froids, démangeaison dans les doigts)
- Basse température ambiante. Portez des gants chauds pour protéger vos mains.
- Circulation sanguine entravée par une saisie trop ferme.
- Un usage en continu est plus dangereux qu'une utilisation interrompue par des pauses. Consultez un médecin en cas d'utilisation régulière et de longue durée de l'appareil ou d'apparition répétée de symptômes tels que les démangeaisons dans les doigts, les doigts froids.

### Utilisation conforme

#### ⚠ DANGER

##### Utilisation non conforme

Danger de mort par des coupures

Utilisez l'appareil uniquement conformément à l'usage prévu.

- La tondeuse à gazon sur batterie est conçue exclusivement pour une utilisation professionnelle.
- L'appareil est prévu uniquement pour l'emploi à l'air libre.
- L'appareil est prévu pour la tonte de gazon de particuliers.
- L'appareil est prévu pour être poussé à la main ou utilisé avec la fonction Power Assist. L'appareil ne devrait pas être tiré.
- Ne pas chevaucher l'appareil. Toute autre utilisation est interdite. L'utilisateur est responsable des dommages résultant d'une utilisation non conforme.

## Protection de l'environnement



Les matériaux d'emballage sont recyclables. Veuillez éliminer les emballages dans le respect de l'environnement.



Les appareils électriques et électroniques contiennent des matériaux précieux recyclables et souvent des composants tels que des piles, batteries ou de l'huile représentant un danger potentiel pour la santé humaine et l'environnement, s'ils ne sont pas manipulés ou éliminés correctement. Ces composants sont cependant nécessaires pour le fonctionnement correct de l'appareil. Les appareils marqués par ce symbole ne doivent pas être jetés dans les ordures ménagères.

### Remarques concernant les matières composantes (REACH)

Les informations actuelles concernant les matières composantes sont disponibles sous : [www.kaercher.com/REACH](http://www.kaercher.com/REACH)

## Accessoires et pièces de rechange

Utiliser exclusivement des accessoires et pièces de rechange originaux. Ceux-ci garantissent le fonctionnement sûr et sans défaut de votre appareil.

Des informations sur les accessoires et pièces de rechange sont disponibles sur le site Internet [www.kaercher.com](http://www.kaercher.com).

## Etendue de livraison

L'étendue de livraison de l'appareil est illustrée sur l'emballage. Lors du déballage, vérifiez que le contenu de la livraison est complet. Si un accessoire manque ou en cas de dommage dû au transport, veuillez informer votre distributeur.

## Dispositifs de sécurité

### ⚠ PRÉCAUTION

#### Dispositifs de sécurité manquants ou modifiés

Les dispositifs de sécurité servent à vous protéger. Ne modifiez, ni ne contournez jamais les dispositifs de sécurité.

### Protection contre les surcharges

L'appareil est équipé d'une protection contre les surcharges. Si une surcharge est constatée, l'appareil se coupe automatiquement.

### Protection anti-basculement

L'appareil est équipé d'un interrupteur à bascule, ce qui empêche l'appareil de démarrer si l'angle d'inclinaison est supérieur à 45 °.

## Symboles sur l'appareil



Respectez tous les avertissements et les consignes de sécurité. Lisez et comprenez toutes les instructions avant d'utiliser le produit.



Faites attention aux objets projetés ou volants.



Eloignez tous les spectateurs, notamment les enfants et les animaux domestiques, à une distance d'au moins 15 m de la plage de travail.



Faites attention aux lames acérées. Les lames continuent de tourner après l'arrêt du moteur.



Avant la maintenance, enlevez la clé de sécurité.



Pendant le travail, portez une protection auditive et oculaire appropriée.



Ne travaillez pas sur des pentes raides.



Le niveau de pression acoustique garanti indiqué sur l'étiquette est de 95 dB.

## Description de l'appareil

Le présent manuel d'utilisation décrit l'équipement complet. L'étendue de livraison varie selon les modèles (voir l'emballage).

Pour les figures, voir la page des graphiques.

### Illustration A

- ① Déverrouillage du bloc-batterie
- ② Affichage du niveau de charge
- ③ Plaque signalétique
- ④ Levier Push-Assist
- ⑤ Levier MARCHE/ARRÊT
- ⑥ Curseur de régulation de la vitesse
- ⑦ Bouton de démarrage
- ⑧ Câble de contrôle du moteur
- ⑨ Poignée télescopique
- ⑩ Blocage de la poignée
- ⑪ Sac à gazon
- ⑫ Verrouillage rapide
- ⑬ Levier de réglage de la hauteur de coupe
- ⑭ Affichage de la hauteur de coupe
- ⑮ Protection des mains
- ⑯ Obturateur mulching
- ⑰ \* Éjection latérale
- ⑱ Clé de sécurité
- ⑲ \*Bloc-batterie Battery Power+ 36V (2x)
- ⑳ \*Chargeur rapide Battery+ Power 36V

\* en option

### Bloc-batterie

L'appareil peut être utilisé avec deux Kärcher Battery Power+ 36 V blocs-batterie.

## Mise en service

### Régler la poignée

1. Rabattre la poignée télescopique.

- a Retirer les deux attaches rapides.
- Illustration B**
- b Tourner les attaches rapides.  
Les attaches rapides sont déverrouillées.
  - c Rabattre la poignée télescopique.
  - d Bloquer les verrouillages rapides.
2. Prolonger la poignée télescopique.
- a Déverrouiller les blocages de la poignée.

**Illustration C**

- b Sortir complètement la poignée télescopique.
- c Verrouiller les blocages de la poignée.

**Remarque**

*L'appareil ne fonctionne que si la poignée télescopique est complètement sortie et que les blocages de la poignée sont verrouillés.*

3. Régler éventuellement l'angle d'inclinaison de la poignée.
- a Retirer les deux attaches rapides.

**Illustration B**

- b Tourner les attaches rapides.  
Les attaches rapides sont déverrouillées.
- c Choisir l'angle d'inclinaison.
- d Bloquer les verrouillages rapides.

**Monter l'obturateur mulching**

L'obturateur mulching est utilisé quand l'herbe coupée doit rester sur le gazon.

1. Tirer la poignée du coin de paillage vers le haut.

**Illustration E**

2. Placer le coin de paillage dans la goulotte d'éjection.

**Illustration F**

3. Appuyer la poignée du coin de paillage vers le bas.  
Le coin de paillage est bloqué dans l'appareil.

**Monter le sac à gazon**

Le sac à gazon est utilisé quand l'herbe coupée doit être collectée pour être éliminée.

1. Le cas échéant, retirer le coin de paillage.

- a Tirer la poignée du coin de paillage vers le haut.

**Illustration G**

Le coin de paillage est déverrouillé.

- b Retirer le coin de paillage de la goulotte d'éjection
2. Accrocher le sac à gazon sur la goulotte d'éjection.

**Illustration H**

**Monter l'éjection latérale**

L'éjection latérale est utilisée lorsque l'herbe coupée doit être éjectée par le côté.

1. Le cas échéant, retirer le coin de paillage.

- a Tirer la poignée du coin de paillage vers le haut.

**Illustration G**

Le coin de paillage est déverrouillé.

- b Retirer le coin de paillage de la goulotte d'éjection
2. Accrocher l'éjection latérale sur la goulotte d'éjection.

**Illustration I**

**Monter le bloc-batterie**

1. Pousser le bloc-batterie dans le logement de l'appareil jusqu'à ce que son enclenchement soit audible.

**Illustration J**

**Insérer une clé de sécurité**

1. Insérer la clé de sécurité.

**Illustration K**

Le marquage sur la clé de sécurité indique quelle bloc-batterie est utilisé pendant le fonctionnement.

**Utilisation**

**Remarques générales pour manipuler la tondeuse à gazon**

La durée de marche de la batterie dépend de plusieurs facteurs :

- De l'état, de la longueur et de l'épaisseur de l'herbe
- De la hauteur de coupe réglée

Rendement surfacique maximal selon la nature de l'herbe: env. 2500 m<sup>2</sup>.

Le résultat de la tonte peut être optimisé comme suit :

- Couper au maximum un tiers de la hauteur de coupe.
- Lors de la tonte de hautes herbes, réduire la vitesse à laquelle l'appareil est poussé ou avance lorsque la fonction Push-Assist est activée.

**Remarque**

*Ne tondez pas de l'herbe humide. L'herbe humide colle à la partie intérieure de la tondeuse à gazon et empêche de bien collecter l'herbe dans le sac à gazon ou d'éjecter correctement l'herbe coupée.*

**Tondre le gazon**

**⚠ AVERTISSEMENT**

**Soulever ou basculer la tondeuse à gazon pendant le fonctionnement**

*Coupures*

*La lame de la tondeuse à gazon sur batterie tourne plus ou moins parallèlement au sol sur lequel elle se déplace. Veillez à ce que les quatre roues touchent le sol pendant la tonte.*

1. Monter le sac à gazon, l'éjection latérale ou le coin de paillage (voir le chapitre *Mise en service*).

2. Régler la hauteur de coupe à l'aide du levier de réglage de la hauteur de coupe.

**Illustration L**

La hauteur de coupe dépend de l'état, de la longueur et de l'épaisseur de l'herbe (voir le chapitre *Remarques générales pour manipuler la tondeuse à gazon*).

3. Pousser le levier MARCHE/ARRÊT.

**Illustration M**

4. Appuyer sur le bouton de démarrage. Maintenir le levier MARCHE/ARRÊT enfoncé.

L'appareil démarre.

En cas d'utilisation du sac à gazon, le vider régulièrement car la goulotte d'éjection pourrait sinon être obstruée par l'herbe coupée (voir le chapitre *Vider le sac à gazon*).

**Fonction Push Assist**

La fonction Push Assist active la fonction d'autotraction de l'appareil.

Le levier MARCHE/ARRÊT est enfoncé.

1. Appuyer sur le levier Push-Assist.

**Illustration N**

La fonction Push Assist est activée. L'appareil avance sans que l'utilisateur n'ait à le pousser.

2. Utiliser le curseur de régulation de la vitesse pour régler la vitesse à laquelle l'appareil doit avancer.

**Illustration O**

3. Relâcher le levier Push-Assist.

**Illustration P**

La fonction Push Assist est désactivée. L'appareil continue la tonte mais doit être poussé par l'utilisateur.

## Interrompre le fonctionnement

1. Relâcher le levier MARCHE/ARRÊT.

### Illustration Q

Le moteur s'arrête.

## Vider le sac à gazon

1. Retirer le sac à gazon.

### Illustration R

Lors du retrait du sac à gazon, veiller à ce que le câble de contrôle du moteur reste dans le porte-câble.

2. Vider le sac à gazon.

## Retirer la clé de sécurité

La clé de sécurité doit être retirée avant de retirer le bloc-batterie.

1. Retirer la clé de sécurité de l'appareil.

### Illustration S

## Dépose du bloc-batterie

### Remarque

*Dans le cas de longues périodes d'arrêt, retirer le bloc-batterie de l'appareil et le sécuriser contre toute utilisation intempestive.*

1. Tirer la touche Déverrouillage bloc-batterie dans le sens du bloc-batterie.

### Illustration T

2. Enfoncer la touche de déverrouillage du bloc-batterie pour déverrouiller celui-ci.
3. Sortir le bloc-batterie de l'appareil.

## Terminer l'utilisation

1. Retirer le bloc-batterie de l'appareil (voir chapitre *Dépose du bloc-batterie*).
2. Nettoyer l'appareil (voir le chapitre *Nettoyer l'appareil*).

## Transport

### ⚠ AVERTISSEMENT

#### Lame acérée

#### Coupures

*Veillez à ne pas basculer ou soulever l'appareil.*

*Tenez toutes les parties du corps éloignées de la lame.*

1. Eteindre l'appareil (voir le chapitre *Interrompre le fonctionnement*).
2. S'assurer que la lame ne tourne plus.
3. Laisser refroidir l'appareil.
4. Enlever la clé de sécurité.
5. Enlever le bloc-batterie (voir chapitre *Dépose du bloc-batterie*).
6. En cas de transport de l'appareil dans des véhicules, le bloquer contre le glissement et le basculement.

## Stockage

Avant chaque stockage, nettoyer l'appareil (voir le chapitre *Nettoyer l'appareil*).

1. Enlever la clé de sécurité.
2. Enlever le bloc-batterie (voir chapitre *Dépose du bloc-batterie*).

3. Déverrouiller les blocages de la poignée.

### Illustration U

4. Rentrer complètement la poignée télescopique.
5. Verrouiller les blocages de la poignée.
6. Desserrer les attaches rapides et rabattre la poignée.

### Illustration V

7. Stocker l'appareil dans un endroit sec et bien aéré. Eloigner l'appareil des substances corrosives comme les produits chimiques de jardinage et les sels à dégeler. Ne pas stocker l'appareil à l'air libre.

## Entretien et maintenance

### ⚠ AVERTISSEMENT

#### Lame acérée

#### Coupures

*Veillez à ne pas basculer ou soulever l'appareil.*

*Tenez toutes les parties du corps éloignées de la lame.*

## Nettoyer l'appareil

1. Enlever la clé de sécurité.
2. Enlever le bloc-batterie (voir chapitre *Dépose du bloc-batterie*).
3. Après chaque utilisation, nettoyer la surface de l'appareil avec un chiffon doux et sec ou une brosse.

### Illustration W

Nettoyer la lame avant un stockage prolongé.

4. Basculer l'appareil sur le côté.

### Illustration X

5. Nettoyer la lame et le côté inférieur de l'appareil avec une brosse.

### Illustration Y

## Enlever les obstructions

### ⚠ AVERTISSEMENT

#### Enlèvement des obstructions

*Coupures dues à une lame acérée ou à des objets pointus*

*Portez des gants de protection quand vous vérifiez ou enlevez une obstruction.*

1. Couper l'appareil et attendre jusqu'à ce que la lame s'immobilise.
2. Enlever la clé de sécurité.
3. Enlever le bloc-batterie (voir chapitre *Dépose du bloc-batterie*).
4. Enlever le sac à gazon et vérifier que l'appareil n'est pas obstrué. Enlever les obstructions le cas échéant.
5. Vérifier que la goulotte d'éjection n'est pas obstruée. Enlever les obstructions le cas échéant.
6. Basculer l'appareil sur le côté.
7. Vérifier que la partie inférieure de l'appareil et la lame ne sont pas obstruées. Faire attention au moment de l'élimination des obstructions car la lame peut bouger pendant le processus.

## Remplacer la lame

1. Enlever la clé de sécurité.
2. Enlever le bloc-batterie (voir chapitre *Dépose du bloc-batterie*).
3. Nettoyer la partie inférieure de l'appareil (voir le chapitre *Nettoyer l'appareil*).
4. Fixer la lame et desserrer la vis.

### Illustration Z

5. Enlever et éliminer la lame.

### Illustration AA

6. Insérer la nouvelle lame dans la fixation.

### Illustration AB

7. Fixer la lame et serrer la vis.

### Illustration AC

## Dépannage en cas de défaut

Les défauts ont souvent des causes simples que vous pouvez vous-même éliminer à l'aide de l'aperçu suivant. En cas de doute, ou en absence de mention des dé-

fautes, veuillez vous adresser au service après-vente autorisé.

#### L'appareil s'éteint

La protection contre les surcharges de l'appareil s'est déclenchée.

1. Relâcher le levier MARCHE/ARRÊT.
2. Appuyer sur le bouton de démarrage et le levier MARCHE/ARRÊT.

La protection contre les surchauffes du bloc-batterie s'est déclenchée.

1. Attendre que la température du bloc-batterie soit dans une plage normale.
2. Si l'appareil ne s'est pas allumé correctement, charger le bloc-batterie.

#### L'indicateur d'état de charge ne s'affiche pas

La protection contre les surchauffes du bloc-batterie s'est déclenchée.

- Relâcher le levier MARCHE/ARRÊT.
- Enlever le bloc-batterie.

## Caractéristiques techniques

LMO  
530/36

### Caractéristiques de puissance de l'appareil

Tension nominale	V	36
Largeur de coupe	cm	53
Hauteur de coupe	cm	3-11
Volume Sac à gazon	l	70
Vitesse maximale	/min	3100 ± 5%

### Valeurs déterminées selon EN 60335-2-77

Niveau de pression acoustique	dB(A)	82,2
$L_{pA}$		
Incertitude $K_{pA}$	dB(A)	3,0
Niveau de puissance acoustique	dB(A)	95
$L_{WA}$ + incertitude $K_{WA}$		
Valeur de vibrations main-bras poignée droite	$m/s^2$	0,8
Valeur de vibrations main-bras poignée gauche	$m/s^2$	0,8
Incertitude K	$m/s^2$	1,5

### Dimensions et poids

Longueur x largeur x hauteur	mm	1568 x 548 x 1075
Poids (sans bloc-batterie)	kg	32,6

Sous réserve de modifications techniques.

## Garantie

Les conditions de garantie publiées par notre société commerciale compétente s'appliquent dans chaque pays. Nous remédions gratuitement aux défauts possibles sur votre appareil dans la durée de garantie dans la mesure où la cause du défaut est un vice de matériau ou de fabrication. En cas de garantie, veuillez vous adresser à votre distributeur ou au point de service après-vente autorisé le plus proche avec la facture d'achat.

(Voir l'adresse au dos)

## Déclaration de conformité UE

Nous déclarons par la présente que la machine désignée ci-après ainsi que la version que nous avons mise en circulation, est conforme, de par sa conception et son type, aux exigences fondamentales de sécurité et de santé en vigueur des normes UE. Toute modification de la machine sans notre accord annule cette déclaration.

Produit : Tondeuse à gazon sur batterie  
Type : 1.042-50x.x

#### Normes UE en vigueur

2000/14/CE (+2005/88/CE)  
2014/30/UE  
2006/42/CE (+2009/127/CE)  
2011/65/EU

#### Normes harmonisées appliquées

EN 50581: 2012  
EN 55014-1: 2017  
EN 55014-2: 2015  
EN 60335-1:2012+A11:2014+A13:2017  
EN 60335-2-77:2010  
EN 62233: 2008

#### Méthode d'évaluation de conformité appliquée

2000/14/CE et modifié par 2005/88/CE : Annexe VI


#### Niveau de puissance acoustique dB(A)

Mesuré : 93,7  
Garanti : 95

#### Le nom et l'adresse de l'organisme notifié

TÜV Rheinland LGA Products GmbH (NB 0197)  
Tillystraße 2  
D-90431 Nuremberg

Les signataires agissent sous ordre et pouvoir de la direction de l'entreprise.



H. Jenner  
Chairman of the Board of Management



S. Reiser  
Director Regulatory Affairs & Certification

Responsable de la documentation :

S. Reiser  
Alfred Kärcher SE & Co. KG  
Alfred-Kärcher-Str. 28 - 40  
71364 Winnenden (Germany)  
Tél. : +49 7195 14-0  
Télécopie : +49 7195 14-2212  
Winnenden, le 01/11/2018



## Indice

Avvertenze di sicurezza.....	25
Impiego conforme alla destinazione.....	26
Tutela dell'ambiente.....	26
Accessori e ricambi.....	27
Volume di fornitura.....	27
Dispositivi di sicurezza.....	27
Simboli riportati sull'apparecchio.....	27
Descrizione dell'apparecchio.....	27
Messa in funzione.....	27
Messa in funzione.....	28
Trasporto.....	29
Stoccaggio.....	29
Cura e manutenzione.....	29
Guida alla risoluzione dei guasti.....	29
Dati tecnici.....	30
Garanzia.....	30
Dichiarazione di conformità UE.....	30

## Avvertenze di sicurezza



Prima dell'utilizzo iniziale dell'apparecchio leggere le presenti avvertenze di sicurezza, le presenti istruzioni originali, le avvertenze di sicurezza allegiate all'unità accumulatore e le istruzioni originali allegiate all'unità accumulatore/caricabatterie e attenersi. Agire secondo quanto indicato nelle istruzioni. Conservare i libretti per un uso futuro o per un successivo proprietario. Osservare sempre sia le indicazioni riportate nelle istruzioni, sia le norme generali vigenti in materia di sicurezza/antinfortunistica.

### Livelli di pericolo

#### **⚠ PERICOLO**

● Indica un pericolo imminente che determina lesioni gravi o la morte.

#### **⚠ AVVERTIMENTO**

● Indica una probabile situazione pericolosa che potrebbe determinare lesioni gravi o la morte.

#### **⚠ PRUDENZA**

● Indica una probabile situazione pericolosa che potrebbe causare lesioni leggere.

#### **ATTENZIONE**

● Indica una probabile situazione pericolosa che potrebbe determinare danni alle cose.

### Avvertenze di sicurezza generali

**⚠ PERICOLO** ● Poiché può amputare gli arti, l'apparecchio può provocare gravi danni alle persone e addirittura la morte e può anche scaraventare in aria oggetti. ● Lesioni gravi in seguito ad operazioni svolte senza la dovuta concentrazione. Non usare l'apparecchio se si è sotto l'influsso di droghe, alcool o medicinali oppresse se si è stanchi.

**⚠ AVVERTIMENTO** ● Bambini e persone che non conoscono queste istruzioni non possono utilizzare l'apparecchio. Le disposizioni locali possono limitare l'età degli operatori. ● Ai bambini non è consentito giocare con l'apparecchio. ● Sorvegliare i bambini per assicurarsi che non giochino con l'apparecchio. ● Utilizzare l'apparecchio esclusivamente con l'unità accumulatore specificata in queste istruzioni per l'uso. Quando si utilizzano apparecchi alimentati a batteria,

seguire le misure precauzionali di base per ridurre il rischio di lesioni, incendi e perdite della batteria. ● Quando si lavora con l'apparecchio, indossare pantaloni lunghi e pesanti, indumenti a maniche lunghe e stivali antiscivolo. Non usare l'apparecchio scaldi. Non indossare sandali o pantaloni corti. Evitare di indossare indumenti larghi oppure con lacci e nastri. ● Indossare degli occhiali di protezione o di sicurezza dotati di antispruzzo laterale. ● Condurre l'apparecchio sempre in senso trasversale lungo un pendio. Esiste il pericolo di lesioni gravi se l'apparecchio viene condotto su e giù durante i lavori in pendenza. ● Mentre si usa l'apparecchio non si deve correre ma camminare. Garantire una posizione solida e sicura e mantenere l'equilibrio, soprattutto quando si lavora sui pendii. ● Pericolo di infortuni dovuti a scivolamento. Non utilizzare l'apparecchio sull'orlo di pendii, fossi, pendenze eccessive o scarpate.

**⚠ PRUDENZA** ● Acquisire familiarità con i comandi e con l'uso corretto dell'apparecchio.

### Sicurezza della postazione di lavoro

**⚠ PERICOLO** ● Pericolo di lesioni gravi se dalla lama di taglio vengono lanciati in aria oggetti oppure se filo o corda si impigliano nell'attrezzo da taglio. Prima dell'uso, ispezionare accuratamente l'area di lavoro e rimuovere eventuali oggetti come pietre, bastoni, metalli, fili, ossa o giocattoli. ● Non utilizzare mai l'apparecchio se in un raggio di 15 m sono presenti persone, in particolare bambini o animali, poiché esiste il pericolo che dalla lama di taglio vengano lanciati oggetti. ● Pericolo di esplosioni. L'apparecchio genera scintille che possono incendiare polvere, gas o vapori. Non utilizzare l'apparecchio in ambienti soggetti al rischio di esplosioni, in cui sono presenti liquidi, gas o polveri infiammabili. ● Gravi incidenti con bambini. I bambini possono infatti essere attratti dall'apparecchio e dall'attività. Tenere d'occhio i bambini, perché potrebbero non trovarsi dove li avete visti l'ultima volta.

**⚠ AVVERTIMENTO** ● Non utilizzare l'apparecchio in caso di pericolo di folgorazione (caduta di fulmini). ● Eseguire la tosatura sempre alla luce del giorno o in presenza di una buona luce artificiale. ● Tenere i bambini lontano dall'area di tosatura e farli sorvegliare da un adulto che non sia l'operatore; vigilare attentamente e spegnere la macchina se un bambino entra nell'area di tosatura. ● Prestare attenzione quando si avvicina ad angoli ciechi, cespugli, alberi oppure oggetti che possono ridurre la visibilità.

**ATTENZIONE** ● L'operatore dell'apparecchiatura è responsabile di incidenti che coinvolgono altre persone o i loro beni.

### Funzionamento sicuro

**⚠ PERICOLO** ● Prima di usare l'apparecchio accertarsi sempre che le lame, i rispettivi perni e l'unità lame non siano usurati né danneggiati. ● Non bloccare mai l'interruttore di accensione/spengimento nella posizione ON: ciò è estremamente pericoloso. ● Non tirare l'apparecchio all'indietro, a meno che non sia assolutamente necessario. Se si deve spostare l'apparecchio da una parete o allontanare da un ostacolo, guardare prima di tutto verso il basso in modo da evitare di inciampare o di far passare l'apparecchio sul proprio piedi. ● Pericolo di venire a contatto con la lama scoperta o di essere colpiti da oggetti lanciati dalla stessa. Non inclinare l'apparecchio quando si accende il motore o con il

motore acceso. Se un'inclinazione è assolutamente necessaria, per esempio per agevolare l'avviamento, la parte anteriore dell'apparecchio può essere sollevata di 5 cm. A tale scopo abbassare con cautela l'impugnatura. È necessario riportare l'apparecchio sulla normale posizione di funzionamento (cioè con tutte e quattro le ruote a terra) prima di iniziare la tosatura. ● Le lame che entrano in contatto con un cavo conduttore possono porre parti metalliche dell'apparecchio sotto tensione e provocare una scossa elettrica.

**⚠ AVVERTIMENTO** ● Le lame dell'apparecchio sono affilate. Indossare guanti di protezione robusti e procedere con cautela quando si effettuano lavori di montaggio, di sostituzione, di pulizia o quando si controlla il fissaggio delle viti. ● I componenti usurati o danneggiati vanno sostituiti in serie per mantenere l'equilibrio. ● Accertarsi che l'apparecchio si trovi in condizioni di sicurezza verificando a intervalli regolari il serraggio corretto di bulloni, dadi e viti. ● Sostituire i componenti usurati o danneggiati prima di mettere in funzione l'apparecchio. ● Non azionare mai l'apparecchio se l'interruttore di accensione/spengimento integrato nell'impugnatura non si accende o non si spegne correttamente. ● Non usare la forza per azionare l'apparecchio. ● Arrestare il motore per fermare le lame quando si trasporta l'apparecchio da o verso l'area di tosatura o quando lo si inclina per attraversare superfici diverse da quelle erbose. ● Arrestare la lama prima di passare su una superficie in ghiaia. ● Non utilizzare mai l'apparecchio con dispositivi di protezione difettosi o senza dispositivi di sicurezza come, per esempio, deflettori e/o sacca raccogliherba. ● Non tenere le mani o i piedi vicino oppure sotto i componenti rotanti. Accendere il motore come da manuale di istruzioni. ● Mai sollevare o trasportare l'apparecchio con il motore acceso. ● Le irregolarità nel terreno aumentano il rischio di scivolamento e di incidenti. Evitare buchi, solchi, irregolarità del terreno, pietre o altri oggetti nascosti. ● Avviare l'apparecchio solo quando ci si trova nella zona di sicurezza dietro il manico.

- Tutte e quattro le ruote devono poggiare sul suolo.
- Il canale di espulsione dell'erba non deve essere scoperto ma protetto dalla sacca raccogliherba o dalla copertura.
- Gli arti di tutte le persone devono essere lontani dal carter del gruppo di taglio.
- Spegnere il motore e sfilare la chiave di sicurezza. Accertarsi che tutti i componenti mobili si siano fermati completamente:
- Ogni volta che si lascia l'apparecchio incustodito, anche durante lo smaltimento dello sfalcio.
- Prima di rimuovere un bloccaggio o di pulire l'apertura di espulsione dell'erba.
- Prima di controllare, pulire o eseguire lavori sull'apparecchio.
- Dopo l'impatto con un corpo estraneo. Prima di riavviare l'apparecchio, controllare se questo presenta punti danneggiati e, se necessario ripararli.
- Prima di rimuovere la sacca raccogliherba o di aprire la copertura dell'espulsione dell'erba.
- Se l'apparecchio comincia a vibrare in modo insolito. Controllare immediatamente se l'apparecchio:
  - Presenta componenti allentati. Serrare i componenti eventualmente allentati.
  - Se ci sono punti danneggiati, in particolare sulla lama. Riparare o sostituire i componenti danneggiati.

**⚠ PRUDENZA** ● Controllare con regolarità se la sacca raccogliherba presenta tracce di usura.

**ATTENZIONE** ● Accertarsi che il cavo di comando del motore non venga mai schiacciato, o comunque danneggiato, durante il montaggio o il ripiegamento del manico.

### Rischi residui

#### ⚠ AVVERTIMENTO

- Anche se l'uso dell'apparecchio è conforme alle prescrizioni, sussistono ugualmente determinati rischi residui. Dall'uso dell'apparecchio possono scaturire i seguenti pericoli:
- La vibrazione può provocare lesioni. Utilizzare gli utensili giusti per ogni lavoro, usare le impugnature previste e limitare il tempo di lavoro e l'esposizione.
- Il rumore può causare danni all'udito. Usare una protezione dell'udito e limitare la sollecitazione.
- Rischio di lesioni dovute al contatto con le lame.
- Rischio di lesioni causate da oggetti lanciati.

### Riduzione dei rischi

#### ⚠ PRUDENZA

- Un uso prolungato dell'apparecchio può causare disturbi vascolari nelle mani, dovuti alle vibrazioni. Non è possibile stabilire tempi generalizzati di utilizzo, dato che sono soggetti a diversi fattori:
- Predisposizione alla circolazione sanguigna insufficiente (dita spesso fredde e formicolio)
- Bassa temperatura ambiente. Indossare guanti caldi per proteggere le mani.
- Se l'oggetto viene afferrato troppo saldamente la circolazione sanguigna può essere ostacolata.
- Un funzionamento interrotto da pause è meglio di un funzionamento continuo.

Consigliamo di effettuare una visita medica in caso di utilizzo regolare e continuo dell'apparecchio o se i sintomi si verificano ripetutamente, p. es. formicolio e dita fredde.

### Impiego conforme alla destinazione

#### ⚠ PERICOLO

**Impiego non conforme alle disposizioni**

Pericolo di morte per ferite da taglio

Utilizzare l'apparecchio esclusivamente in modo conforme alle disposizioni.

- Il tosaerba a batteria è adatto all'uso commerciale.
  - L'apparecchio è previsto solo per l'impiego all'aperto.
  - L'apparecchio è destinato alla tosatura dell'erba di prati domestici.
  - L'apparecchio è stato concepito per essere spinto a mano oppure per essere utilizzato con la funzione Power-Assist. L'apparecchio non deve essere tirato.
  - Non si deve salire sull'apparecchio.
- Qualsiasi altro utilizzo non è consentito. L'utente è responsabile dei danni causati da un uso improprio.

### Tutela dell'ambiente



I materiali d'imballaggio sono riciclabili. Smaltire gli imballaggi nel rispetto dell'ambiente.



Gli apparecchi elettrici ed elettronici contengono materiali riciclabili preziosi e spesso componenti come batterie, accumulatori oppure olio che, se usati o smaltiti scorrettamente, possono costituire un potenziale pericolo per la salute umana e per l'am-

biente. Questi componenti sono tuttavia necessari per un corretto funzionamento dell'apparecchio. Gli apparecchi contrassegnati con questo simbolo non devono essere smaltiti con i rifiuti domestici.

**Avvertenze sulle componenti contenute (REACH)**  
Informazioni aggiornate sulle componenti contenute sono disponibili all'indirizzo: [www.kaercher.com/REACH](http://www.kaercher.com/REACH)

## Accessori e ricambi

Utilizzando solamente accessori e ricambi originali, si garantisce un funzionamento sicuro e privo di disturbi dell'apparecchio.

Si possono trovare informazioni riguardo ad accessori e ricambi su [www.kaercher.com](http://www.kaercher.com).

## Volume di fornitura

Il volume di fornitura dell'apparecchio è riportato sulla confezione. Disimballare la confezione e controllare che il contenuto sia completo. In caso di accessori mancanti o danni dovuti al trasporto si prega di contattare il rivenditore.

## Dispositivi di sicurezza

### ⚠ PRUDENZA

**Dispositivi di sicurezza mancanti o modificati**  
I dispositivi di sicurezza sono pensati per proteggere l'utilizzatore.

Non modificare né aggirare mai i dispositivi di sicurezza.

### Protezione da sovraccarico

L'apparecchio è dotato di una protezione da sovraccarico. Se si rileva un sovraccarico, l'apparecchio si spegne automaticamente.

### Protezione antiribaltamento

L'apparecchio è dotato di un interruttore a levetta, che impedisce l'avvio dell'apparecchio se l'angolo di inclinazione è superiore a 45°.

## Simboli riportati sull'apparecchio



Seguire tutti gli avvertimenti e le avvertenze di sicurezza. Prima di usare il prodotto, devono essere state lette e comprese tutte le rispettive istruzioni.



Fare attenzione agli eventuali oggetti lanciati o volanti.



Tenere tutti i presenti, in particolare bambini e animali, a una distanza di almeno 15 m dall'area di lavoro.



Tenere conto delle lame affilate. Le lame continuano a girare dopo che è stato spento il motore.



Prima della manutenzione estrarre la chiave di sicurezza.



Durante il lavoro indossare occhiali protettivi e una protezione dell'udito adatti.



Non lavorare su forti pendii.



Il livello di pressione acustica garantito indicato in etichetta è 95 dB.

## Descrizione dell'apparecchio

Nelle presenti istruzioni per l'uso viene descritta la dotazione massima. A seconda del modello possono variare gli elementi inclusi in dotazione (vedi imballaggio).

Per le figure vedi pagina dei grafici.

### Figura A

- ① Sbloccaggio dell'unità accumulatore
- ② Indicatore di carica batteria
- ③ Targhetta
- ④ Leva Push Assist
- ⑤ Leva ON / OFF
- ⑥ cursore di controllo della velocità
- ⑦ Pulsante di avviamento
- ⑧ Cavo di controllo del motore
- ⑨ Manico telescopico
- ⑩ Blocco del manico
- ⑪ Borsa raccogliherba
- ⑫ Chiusura rapida
- ⑬ Leva di regolazione dell'altezza di taglio
- ⑭ Visualizzazione dell'altezza di taglio
- ⑮ Elemento di protezione
- ⑯ Cuneo mulching
- ⑰ \* Scarico laterale
- ⑱ Chiave di sicurezza
- ⑲ \*Unità accumulatore Battery Power+ 36V (2x)
- ⑳ \*Caricabatterie rapido Battery Power+ 36V

\* opzionale

### Unità accumulatore

L'apparecchio può essere utilizzato con due Kärcher Battery Power+ 36 V unità accumulatore.

## Messa in funzione

### Regolazione del manico

1. Ripiegare il manico telescopico.
  - a Estrarre entrambe le chiusure rapide.  
**Figura B**
  - b Ruotare le chiusure rapide.  
Le chiusure rapide sono sbloccate.
  - c Ripiegare il manico telescopico.
  - d Bloccare le chiusure rapide.
2. Estendere il manico telescopico.
  - a Sbloccare i blocchi del manico.  
**Figura C**
  - b Estrarre completamente il manico telescopico.
  - c Bloccare i blocchi del manico.

## Nota

L'apparecchio funziona solo se il manico telescopico è completamente estratto e i blocchi del manico sono bloccati.

3. Event. regolare l'angolo d'inclinazione del manico.

- Estrarre entrambe le chiusure rapide.

### Figura B

- Ruotare le chiusure rapide.

Le chiusure rapide sono sbloccate.

- Scegliere l'angolo d'inclinazione.

- Bloccare le chiusure rapide.

## Montaggio del cuneo mulching

Il cuneo mulching viene usato quando lo sfalcio deve restare sul prato.

- Tirare verso l'alto la maniglia del cuneo mulching.

### Figura E

- Posizionare il cuneo mulching nel canale di espulsione.

### Figura F

- Premere verso il basso la maniglia del cuneo mulching.

Il cuneo mulching è bloccato nell'apparecchio.

## Montare la sacca raccogliherba

La sacca raccogliherba si usa per raccogliere lo sfalcio allo scopo di smaltirlo.

- Eventualmente rimuovere il cuneo mulching.

- Tirare verso l'alto la maniglia del cuneo mulching.

### Figura G

Il cuneo mulching è sbloccato.

- Rimuovere il cuneo mulching dal canale di espulsione

- Appendere la sacca raccogliherba al canale di espulsione.

### Figura H

## Montare lo scarico laterale

Lo scarico laterale viene utilizzato quando gli sfalci devono essere espulsi lateralmente.

- Eventualmente rimuovere il cuneo mulching.

- Tirare verso l'alto la maniglia del cuneo mulching.

### Figura G

Il cuneo mulching è sbloccato.

- Rimuovere il cuneo mulching dal canale di espulsione

- Appendere lo scarico laterale sul canale di espulsione.

### Figura I

## Montaggio dell'unità accumulatore

- Spingere le unità accumulatore nell'alloggiamento dell'apparecchio, finché non si sente lo scatto d'innesto.

### Figura J

## Inserimento della chiave di sicurezza

- Inserire la chiave di sicurezza.

### Figura K

La marcatura sulla chiave di sicurezza indica quale unità accumulatore viene utilizzata durante il funzionamento.

## Messa in funzione

### Avvertenze generali per l'uso del tosaerba

La durata dell'accumulatore dipende da vari fattori:

- Dalle condizioni, dalla lunghezza e dalla densità dell'erba

- Dall'altezza di taglio impostata

Resa superficiale massima, a seconda della natura dell'erba: circa 2500 m<sup>2</sup>.

Il risultato della tosatura può essere ottimizzato come segue:

- Tagliare al massimo un terzo dell'altezza dell'erba.
- Nel tosare l'erba alta ridurre la velocità con la quale si spinge l'apparecchio o alla quale si procede, con la funzione Push Assist attiva.

## Nota

Evitare di tosare erba bagnata. L'erba bagnata si attacca alla parte inferiore del tosaerba impedendo così la raccolta corretta nella sacca raccogliherba o l'espulsione del materiale falciato.

## Tosatura dell'erba

### ⚠ AVVERTIMENTO

**Sollevamento o ribaltamento del tosaerba durante il funzionamento**

*Lesioni da taglio*

La lama del tosaerba gira all'incirca parallelamente rispetto al suolo su cui si muove. Accertarsi che, durante la tosatura, tutte e quattro le ruote siano a contatto con il terreno.

- Montare la sacca raccogliherba, lo scarico laterale oppure il cuneo mulching (vedere capitolo *Messa in funzione*).
- Impostare l'altezza di taglio mediante l'apposita leva di regolazione.

### Figura L

L'altezza di taglio dipende dalle condizioni, dalla lunghezza e dalla densità dell'erba (vedere capitolo *Avvertenze generali per l'uso del tosaerba*).

- Premere la leva su ON / OFF.

### Figura M

- Premere il pulsante di avvio. Tenere premuta la leva ON / OFF.

L'apparecchio si avvia.

Quando si usa la sacca raccogliherba, lo si deve svuotare a intervalli regolari per evitare che il canale di espulsione dell'erba possa essere intasato dallo sfalcio (vedere capitolo *Svuotare la sacca raccogliherba*).

## Funzione Push Assist

La funzione Push Assist attiva la funzione semovente dell'apparecchio.

La leva ON/OFF è premuta.

- Premere la leva Push Assist.

### Figura N

La funzione Push Assist viene attivata. L'apparecchio avanza senza dover essere spinto dall'operatore.

- Utilizzare il cursore di controllo della velocità per impostare la velocità di avanzamento dell'apparecchio.

### Figura O

- Rilasciare la leva Push Assist.

### Figura P

La funzione Push Assist viene disattivata. L'apparecchio continua a falciare ma deve essere spinto dall'operatore.

## Interruzione del funzionamento

- Rilasciare la leva ON / OFF.

### Figura Q

Il motore si arresta.

## Svuotare la sacca raccogliherba

1. Rimuovere la sacca raccogliherba.

### Figura R

Nel rimuovere la sacca raccogliherba fare attenzione che il cavo di controllo del motore resti nel fermacavi.

2. Svuotare la sacca raccogliherba.

## Rimozione della chiave di sicurezza

La chiave di sicurezza deve essere rimossa prima di rimuovere le unità accumulatore.

1. Estrarre la chiave di sicurezza dall'apparecchio.

### Figura S

## Rimozione delle unità accumulatore

### Nota

*In caso di interruzioni di lavoro prolungate, rimuovere entrambe le unità accumulatore dall'apparecchio e assicurarsi lo stesso contro l'utilizzo non autorizzato*

1. Tirare il tasto di sblocco dell'unità accumulatore in direzione dell'unità accumulatore.

### Figura T

2. Premere il tasto di sblocco dell'unità accumulatore per sbloccare l'unità accumulatore.
3. Prelevare l'unità accumulatore dall'apparecchio.

## Termine del funzionamento

1. Rimuovere le unità accumulatore dall'apparecchio (vedere il capitolo *Rimozione delle unità accumulatore*).
2. Pulire l'apparecchio (vedere capitolo *Pulizia dell'apparecchio*).

## Trasporto

### ⚠ AVVERTIMENTO

#### Lama affilata

#### Lesioni da taglio

*Procedere con cautela nel ribaltare o nel sollevare l'apparecchio.*

*Tenere lontano dalla lama ogni parte del corpo.*

1. Spegner l'apparecchio (vedere capitolo *Interruzione del funzionamento*).
2. Accertarsi che la lama non giri più.
3. Far raffreddare l'apparecchio.
4. Rimuovere la chiave di sicurezza.
5. Rimuovere le unità accumulatore (vedere capitolo *Rimozione delle unità accumulatore*).
6. Per il trasporto in veicoli, fissare l'apparecchio in modo che non possa scivolare e ribaltarsi.

## Stoccaggio

Prima di ogni immagazzinaggio pulire l'apparecchio (vedere capitolo *Pulizia dell'apparecchio*).

1. Rimuovere la chiave di sicurezza.
  2. Rimuovere le unità accumulatore (vedere capitolo *Rimozione delle unità accumulatore*).
  3. Sbloccare i blocchi del manico.
- ### Figura U
4. Inserire completamente il manico telescopico.
  5. Bloccare i blocchi del manico.
  6. Svitare le chiusure rapide e ripiegare il manico.

### Figura V

7. Conservare l'apparecchio in un luogo asciutto e ben ventilato. Tenerlo lontano da agenti corrosivi quali sostanze chimiche per il giardino e fondenti chimici. Non conservare l'apparecchio all'aperto.

## Cura e manutenzione

### ⚠ AVVERTIMENTO

#### Lama affilata

#### Lesioni da taglio

*Procedere con cautela nel ribaltare o nel sollevare l'apparecchio.*

*Tenere lontano dalla lama ogni parte del corpo.*

## Pulizia dell'apparecchio

1. Rimuovere la chiave di sicurezza.
2. Rimuovere le unità accumulatore (vedere capitolo *Rimozione delle unità accumulatore*).
3. Dopo ogni utilizzo pulire la superficie dell'apparecchio usando un panno morbido asciutto o una spazzola.

### Figura W

Prima di un immagazzinaggio prolungato pulire la lama.

4. Ribaltare l'apparecchio di lato.

### Figura X

5. Pulire la lama e la parte inferiore dell'apparecchio con una spazzola.

### Figura Y

## Rimozione dei bloccaggi

### ⚠ AVVERTIMENTO

#### Rimozione dei bloccaggi

*Pericolo di lesioni da taglio a causa della lama affilata o di oggetti a spigoli vivi*

*Indossare guanti di protezione quando si controlla o si rimuove un bloccaggio.*

1. Spegner l'apparecchio e attendere che la lama si sia fermata completamente.
2. Rimuovere la chiave di sicurezza.
3. Rimuovere le unità accumulatore (vedere capitolo *Rimozione delle unità accumulatore*).
4. Rimuovere la sacca raccogliherba e controllare se sono presenti bloccaggi. Rimuovere gli eventuali bloccaggi.
5. Controllare se il canale di espulsione presenta bloccaggi. Rimuovere gli eventuali bloccaggi.
6. Ribaltare l'apparecchio di lato.
7. Controllare se la parte inferiore dell'apparecchio o la lama presentano bloccaggi. Rimuovere i bloccaggi con cautela: la lama può infatti muoversi durante il procedimento.

## Sostituzione della lama

1. Rimuovere la chiave di sicurezza.
  2. Rimuovere le unità accumulatore (vedere capitolo *Rimozione delle unità accumulatore*).
  3. Pulire la parte inferiore dell'apparecchio (vedere capitolo *Pulizia dell'apparecchio*).
  4. Fissare la lama e svitare le vite.
- ### Figura Z
5. Rimuovere la lama e smaltirla.
- ### Figura AA
6. Inserire la lama nuova nel supporto.
- ### Figura AB
7. Fissare la lama e serrare le vite.
- ### Figura AC

## Guida alla risoluzione dei guasti

I guasti hanno spesso cause semplici che possono essere risolte con l'ausilio della panoramica seguente. In caso di dubbi o di guasti qui non menzionati si consiglia di rivolgersi al servizio assistenza autorizzato.

**L'apparecchio si spegne**

È scattata la protezione da sovraccarico dell'apparecchio.

1. Rilasciare la leva ON / OFF.
2. Premere la leva ON / OFF e l'interruttore di accensione/spegnimento.

È scattata la protezione da sovraccarico dell'unità accumulatore.

1. Attendere che la temperatura dell'unità accumulatore abbia raggiunto la fascia normale.
2. Se non si riesce ad accendere l'apparecchio, caricare l'unità accumulatore.

#### L'indicatore dello stato di carica non viene visualizzato

È scattata la protezione da sovraccarico dell'unità accumulatore.

- Rilasciare la leva ON / OFF.
- Rimuovere l'unità accumulatore.

### Dati tecnici

LMO  
530/36

#### Dati sulle prestazioni dell'apparecchio

Tensione nominale	V	36
Larghezza di taglio	cm	53
Altezza di taglio	cm	3-11
Volume sacca raccogliherba	l	70
Velocità massima	/min	3100 ± 5%

#### Valori rilevati secondo EN 60335-2-77

Livello di pressione acustica $L_{pA}$	dB(A)	82,2
Incertezza $K_{pA}$	dB(A)	3,0
Livello di potenza acustica $L_{WA}$ + incertezza $K_{WA}$	dB(A)	95

Valore di vibrazione mano-braccio impugnatura destra	$m/s^2$	0,8
--	---------	-----

Valore di vibrazione mano-braccio impugnatura sinistra	$m/s^2$	0,8
--	---------	-----

Incertezza K	$m/s^2$	1,5
--------------	---------	-----

#### Dimensioni e pesi

Lunghezza x larghezza x altezza	mm	1568 x 548 x 1075
---------------------------------	----	-------------------

Peso (senza unità accumulatore)	kg	32,6
---------------------------------	----	------

Con riserva di modifiche tecniche.

### Garanzia

Le condizioni di garanzia valgono nel rispettivo paese di pubblicazione da parte della nostra società di vendita competente. Entro il termine di garanzia eliminiamo gratuitamente eventuali guasti all'apparecchio, se causati da difetto di materiale o di produzione. Nei casi previsti dalla garanzia si prega di rivolgersi al proprio rivenditore, oppure al più vicino centro di assistenza autorizzato, esibendo lo scontrino di acquisto.

(Indirizzo vedi retro)

### Dichiarazione di conformità UE

Con la presente dichiariamo che la macchina di seguito definita, in conseguenza della sua progettazione e costruzione nonché nello stato in cui è stata immessa sul mercato, è conforme ai requisiti essenziali di sicurezza

e salute pertinenti delle direttive UE. In caso di modifiche apportate alla macchina senza il nostro consenso, la presente dichiarazione perde ogni validità.

Prodotto: Tosaerba a batteria

Tipo: 1.042-50x.x

#### Direttive UE pertinenti

2000/14/CE (+2005/88/CE)

2014/30/UE

2006/42/CE (+2009/127/EG)

2011/65/UE

#### Norme armonizzate applicate

EN 50581: 2012

EN 55014-1: 2017

EN 55014-2: 2015

EN 60335-1:2012+A11:2014+A13:2017

EN 60335-2-77:2010

EN 62233: 2008

#### Procedura di valutazione della conformità applicata

2000/14/CE e modificata dalla 2005/88/CE: allegato VI

#### Livello di potenza acustica dB(A)

Misurato: 93,7

Garantito: 95

#### Nome e indirizzo dell'organismo notificato che l'ha effettuata

TÜV Rheinland LGA Products GmbH (NB 0197)

Tillystraße 2

D-90431 Norimberga

I firmatari agiscono per incarico e con delega della direzione.

H. Jenner

Chairman of the Board of Management

S. Reiser

Director Regulatory Affairs & Certification

#### Responsabile della documentazione:

S. Reiser

Alfred Kärcher SE & Co. KG

Alfred-Kärcher-Str. 28 - 40

71364 Winnenden (Germany)

Tel.: +49 7195 14-0

Fax: +49 7195 14-2212

Winnenden, 01/11/2018

## Inhoud

Veiligheidsinstructies .....	31
Reglementair gebruik .....	32
Milieubescherming .....	32
Toebehoren en reserveonderdelen .....	33
Leveringsomvang .....	33
Veiligheidsinrichtingen .....	33
Symbolen op het apparaat .....	33
Beschrijving apparaat .....	33
Inbedrijfstelling .....	33
Werking .....	34
vervoer .....	35
Opslag .....	35
Verzorging en onderhoud .....	35
Hulp bij storingen .....	35
Technische gegevens .....	36
Garantie .....	36
EU-conformiteitsverklaring .....	36

## Veiligheidsinstructies



Lees voor het eerste gebruik van het apparaat deze veiligheidsinstructies, deze oorspronkelijke gebruiksaanwijzing, de bij het accupack geleverde veiligheidsaanwijzingen en de meegeleverde veiligheidsinstructies accupack / oplaadapparaat. Houd u hieraan. Bewaar de documentatie voor later gebruik of voor de volgende eigenaar. Naast de instructies in de gebruiksaanwijzing moet u ook de algemene wettelijke veiligheidsvoorschriften en de voorschriften inzake ongevalpreventie in acht nemen.

### Gevarenniveaus

#### **⚠ GEVAAR**

• Aanwijzing voor direct dreigend gevaar dat tot zware of dodelijke verwondingen leidt.

#### **⚠ WAARSCHUWING**

• Aanwijzing voor een mogelijk gevaarlijke situatie die tot zware of dodelijke verwondingen kan leiden.

#### **⚠ VOORZICHTIG**

• Aanwijzing voor een mogelijk gevaarlijke situatie die tot lichte verwondingen kan leiden.

#### **LET OP**

• Aanwijzing voor een mogelijk gevaarlijke situatie die tot materiële schade kan leiden.

### Algemene veiligheidsinstructies

**⚠ GEVAAR** • Het apparaat kan leiden tot ernstig letsel en de dood door amputatie van handen en voeten en tot materiële schade. • Ernstig letsel door ongeconcentreerd werken. Gebruik het apparaat niet als u onder invloed staat van drugs, alcohol of medicamenten of als u moe bent.

**⚠ WAARSCHUWING** • Personen die niet vertrouwd zijn met deze handleiding en kinderen mogen het apparaat niet gebruiken. Lokale voorschriften kunnen de minimale leeftijd van de bediener voorschrijven. • Kinderen mogen niet met het apparaat spelen. • Houd toezicht op kinderen om ervoor te zorgen dat ze niet met het apparaat spelen. • Gebruik het apparaat uitsluitend met het in deze gebruiksaanwijzing gespecificeerde accupack. Neem bij gebruik van door accu aangedreven apparaten de algemene veiligheidsmaat-

regelen in acht om het risico op letsel, vuur en een leeglopende accu te reduceren. • Draag bij het werken met het apparaat lange, zware broeken, kleding met lange mouwen en antislip schoeisel. Werk nooit op blote voeten. Draag geen sandalen of korte broeken. Draag geen loszittende kleding of kleding met snoeren en banden. • Draag een beschermings- of veiligheidsbril met zijkantbescherming. • Leid het apparaat altijd overdwers langs een helling. Gevaar voor ernstig letsel, als u het apparaat bij het werken langs hellingen omhoog en omlaag leidt. • Loop niet snel, maar alleen langzaam bij het werken met het apparaat. Zorg voor een stevige basis en behoud van uw evenwicht, in het bijzonder bij hellingen. • Gevaar voor ongevallen door uitglijden. Gebruik het apparaat niet langs hellingen, kuilen, zeer steile hellingen of dijken.

**⚠ VOORZICHTIG** • Maak u vertrouwd met de bedienelementen en het correcte gebruik van het apparaat.

### Veiligheid van de werkplek

**⚠ GEVAAR** • Ernstig letsel, als van het snijmes voorwerpen worden geslingerd of draden of snoeren in het snijwerktuig verstrikt raken. Controleer het werkbeur voor gebruik grondig op voorwerpen zoals stenen, stokken, metaal, draden, botten of speelgoed en verwijder dit. • Gebruik het apparaat nooit, als personen, in het bijzonder kinderen of dieren, zich binnen een straal van 15 m bevinden, omdat er gevaar bestaat dat voorwerpen door het snijmes worden weggeslingerd. • Explosiegevaar. Het apparaat veroorzaakt vonken die stof, gas dampen kunnen doen ontvlammen. Werk met het apparaat niet in een explosieve omgeving, waarin zich brandbare vloeistoffen, gassen of stoffen bevinden. • Ernstig letsel bij kinderen. Kinderen kunnen door het apparaat en de bewegingen ervan worden aangetrokken. Let steeds op kinderen, omdat ze zich vrij bewegen.

**⚠ WAARSCHUWING** • Gebruik het apparaat niet bij bliksemgevaar. • Maai altijd bij daglicht of bij goed kunstlicht. • Houd kinderen uit de buurt van de maaiomgeving en onder toezicht van een volwassene die niet de bediener is; pas goed open schakel het apparaat uit, als een kind de maaiomgeving betreedt. • Wees voorzichtig hoe blinde hoeken, struiken, bomen of objecten uw zicht negatief kunnen beïnvloeden.

**LET OP** • De bediener van het apparaat is voor ongevallen met andere personen of hun eigendom verantwoordelijk.

### Veilig gebruik

**⚠ GEVAAR** • Controleer voor gebruik van het apparaat of messen, mespennen en mesenheid noch versleten noch beschadigd zijn. • Vergrendel de in-/uitschakelaar nooit in de AAN-positie; dit is extreem gevaarlijk. • Trek het apparaat alleen achteruit, als dit absoluut noodzakelijk is. Het apparaat van een wand of een hindernis moet worden weggetrokken, kijk dan eerst omlaag, om te voorkomen dat u striukelt of met apparaat over uw voeten rijdt. • Gevaar in contact met het vrijliggende mes te komen of door weggeslingerde voorwerpen te worden getroffen. Kantel het apparaat niet, als u de motor start of terwijl de motor loopt. Als kantelen toch noodzakelijk is, bijvoorbeeld om het starten te vereenvoudigen, kunt u de voorzijde van het apparaat met 5 cm optillen. Druk hiervoor de handgreep

voorzichtig omlaag. U moet het apparaat in de normale bedrijfsstand brengen (d.w.z. Alle vier wielen op de grond), alvorens met het maaien te beginnen. • Messen die met een stroomvoerende kabel in contact komen, kunnen vrijliggende metalen onderdelen van het apparaat onder stroom zetten en een elektrische schok veroorzaken.

**⚠ WAARSCHUWING** • De messen van het apparaat zijn scherp. Draag stevige handschoenen en werk voorzichtig, als u monteert, vervangt, reinigt of de bevestiging van schroeven controleert. • Vervang versleten of beschadigde delen steeds per set, om de balans te garanderen. • Zorg ervoor dat het apparaat in een veilige toestand is door regelmatig te controleren of bouten, moeren en schroeven vast zijn aangedraaid. • Vervang versleten of beschadigde delen, alvorens het apparaat in bedrijf te nemen. • Gebruik het apparaat nooit, als de in-/uitschakelaar aan de handgreep niet correct in- of uitschakelt. • Gebruik geen geweld. • Stop de motor, om de messen te stoppen, als u het apparaat naar of van het maaigebied transporteert, of als u het apparaat bij het oversteken van een andere ondergrond dan gras iets kantelt. • Stop het mes, alvorens over grind over te steken. • Gebruik het apparaat nooit zonder of met defecte veiligheidsinrichtingen, zoals deflector en/of de grasvangzak. • Houd uw handen of voeten niet in de buurt van of onder roterende delen. Schakel de motor in volgens de handleiding. • Til of draag het apparaat nooit met lopende motor. • Oneffen terrein leidt tot een hoger gevaar voor uitglippen of ongevallen. Vermijd gaten, gleuven, oneffenheden, stenen of andere verborgen objecten. • Start het apparaat alleen, als u zich in het veilige bereik achter de greep bevindt.

- Alle vier wielen zich op de grond bevinden.
- De gras-uitwerpschacht niet vrij ligt, maar door de grasvangzak of de afdekking beschermd is.
- Handen en voeten van alle personen ver van de snijbehuizing zijn.
- Schakel de motor uit en neem de veiligheidssleutel eruit. Zorg ervoor dat alle beweeglijke delen volledig tot stilstand gekomen zijn:
- Steeds als u het apparaat zonder toezicht achterlaat, inclusief bij de afvoer van het afgesneden gras.
- Alvorens een blokkering te verwijderen of de uitwerpingopening te reinigen.
- Alvorens het apparaat te controleren, reinigen of eraan te werken.
- Nadat u een ander object heeft geraakt. Controleer het apparaat eerst op beschadiging en repareer het dan, alvorens het opnieuw te starten.
- Alvorens de grasvangzak te verwijderen of de afdekking van de grasvangzak te openen.
- Als het apparaat begint op abnormale wijze te trillen. Controleer het apparaat onmiddellijk:
  - Op losse delen. Trek losse delen vast, indien nodig.
  - Op beschadiging, vooral aan het mes. Repareer resp. vervang beschadigde delen.

**⚠ VOORZICHTIG** • Controleer de grasvangzak regelmatig op slijtage.

**LET OP** • Zorg ervoor dat de motorregelkabel bij de montage of het inklappen van de greep nooit ingeklemd of op andere wijze beschadigd wordt.

## Restrisico's

### ⚠ WAARSCHUWING

- Ook als het apparaat zoals voorgeschreven wordt gebruikt, blijven restrisico's voorhanden. De volgende gevaren kunnen door gebruik van het apparaat ontstaan:
  - Trillingen kunnen tot letsel leiden. Gebruik voor alle werkzaamheden steeds het juiste gereedschap, gebruik de hiervoor bedoelde grepen en begrens de arbeidstijd en de duur van blootstelling.
  - Lawaai kan leiden tot gehoorschade. Draag een gehoorbescherming en begrens de belasting.
  - Letsel door contact met de messen.
  - Letsel door weggeslingerde voorwerpen.

## Reduceren van risico's

### ⚠ VOORZICHTIG

- Langdurig gebruik van het apparaat kan door trillingen tot doorbloedingsstoringen in de handen leiden. Een algemeen geldende duur voor het gebruik kan niet worden vastgelegd, omdat deze van meerdere invloedsfactoren afhangt:
  - Persoonlijke aanleg voor slechte doorbloeding (vaak koude vingers, tinteling in de vingers)
  - Lage omgevingstemperatuur. Draag warme handschoenen om uw handen te beschermen.
  - Belemmering van de doorbloeding door stevig vastpakken.
  - Ononderbroken gebruik is schadelijker dan door pauzes onderbroken gebruik.
- Bij regelmatig, langdurig gebruik van het apparaat en bij herhaaldelijk optreden van symptomen, zoals tinteling in de vingers, koude vingers, dient u contact op te nemen met een arts.

## Reglementair gebruik

### ⚠ GEVAAR

#### Niet-reglementair gebruik

Levensgevaar door snijwonden

Gebruik het apparaat alleen volgens de voorschriften.

- De accu-grasmaaier is bedoeld voor commercieel gebruik.
- Het apparaat is alleen voor gebruik buiten bedoeld.
- Het apparaat is voor het maaien van privé-gazons bedoeld.
- Het apparaat is bestemd om met de hand te verschuiven of met de Power Assist-functie te gebruiken. Het apparaat mag niet worden getrokken.
- Op het apparaat mag niet door personen worden gereden.

Elk ander gebruik is niet toegestaan. Voor schade door niet-reglementair gebruik is de gebruiker aansprakelijk.

## Milieubescherming



Het verpakkingsmateriaal is recyclebaar. Gooi verpakkingen met het gescheiden afval weg.



Elektrische en elektronische apparaten bevatten waardevolle recyclebare materialen en vaak onderdelen zoals batterijen, accu's of olie, die bij onjuiste omgang of verkeerd weggooien een mogelijk gevaar voor de gezondheid en het milieu kunnen vormen. Voor een correct gebruik van het apparaat zijn deze onderdelen echter noodzakelijk. Apparaten met dit symbool mogen niet met het huisvuil worden weggegooid.



## Instructies voor inhoudsstoffen (REACH)

Actuele informatie over inhoudsstoffen vindt u onder:  
[www.kaercher.nl/REACH](http://www.kaercher.nl/REACH)

## Toebehoren en reserveonderdelen

Gebruik alleen origineel toebehoren en originele reserveonderdelen. Deze garanderen een veilige en storingsvrije werking van het apparaat.

Informatie over toebehoren en reserveonderdelen vindt u onder [www.kaercher.com](http://www.kaercher.com).

## Leveringsomvang

De leveringsomvang van het apparaat is op de verpakking afgebeeld. Controleer de inhoud bij het uitpakken op volledigheid. Bij ontbrekend toebehoren of bij transportschade neemt u contact op met uw distributeur.

## Veiligheidsinrichtingen

### ⚠ VOORZICHTIG

*Ontbrekende of gewijzigde veiligheidsinrichtingen  
Veiligheidsinrichtingen zijn er voor uw veiligheid.  
Verander of omzeil veiligheidsinrichtingen nooit.*

### Overlastbeveiliging

Het apparaat is uitgerust met een overlastbeveiliging. Als overbelasting wordt vastgesteld, wordt het apparaat automatisch uitgegeschakeld.

### Bescherming tegen kantelen

Het apparaat is uitgerust met een tuimelschakelaar die voorkomt dat het apparaat bij een hellingshoek van meer dan 45° start.

## Symbolen op het apparaat



Volg alle waarschuwingen en veiligheidsaanwijzingen op. Voordat u het product gebruikt, moet u alle aanwijzingen hebben gelezen en begrepen.



Let op weggeslingerde of vliegende voorwerpen.



Houd alle toeschouwers, in het bijzonder kinderen en huisdieren, minstens 15 m uit de buurt van het werkbereik.



Let op scherpe messen. De klingen draaien nog, nadat de motor werd uitgegeschakeld.



Verwijder voor onderhoud eerst de veiligheidsleutel.



Draag bij werkzaamheden een geschikte oog- en gehoorbescherming.



Werk niet op steile hellingen.



De op het etiket aangegeven geluidsdruk-niveau bedraagt 95 dB.

## Beschrijving apparaat

In deze gebruiksaanwijzing wordt de maximale uitrustings beschreven. Afhankelijk van het model zijn er verschillen in de leveringsomvang (zie verpakking). Afbeeldingen, zie pagina met grafieken.

### Afbeelding A

- ① Ontgrendeling accupack
- ② Weergave van de ladingstoestand
- ③ Typeplaatje
- ④ Push Assist-hendel
- ⑤ Hendel AAN / UIT
- ⑥ Snelheidsregeling op de schuifschakelaar
- ⑦ Startknop
- ⑧ Motorregelkabel
- ⑨ Telescoopgreep
- ⑩ Greepblokkering
- ⑪ Grasvangzak
- ⑫ Snelsluiting
- ⑬ Hendel snijhoogteverstelling
- ⑭ Weergave snijhoogte
- ⑮ Beschermende kap
- ⑯ Mulchverdeler
- ⑰ \*Zijuitworp
- ⑱ Veiligheidsleutel
- ⑲ \*Accupack Battery Power+ 36V (2x)
- ⑳ \*Snellader Battery+ Power 36V

\* optioneel

### Accupack

Het apparaat kan met twee 36 V Battery Power+ van Kärcher accupacks worden gebruikt.

## Inbedrijfstelling

### Greep instellen

1. De telescoopgreep omklappen.
  - a Beide snelsluitingen eruit trekken.  
**Afbeelding B**
  - b De snelsluitingen draaien.  
De snelsluitingen zijn ontgrendeld.
  - c De telescoopgreep omklappen.
  - d De snelsluitingen vergrendelen.
2. De telescoopgreep verlengen.
  - a De greepblokkeringen ontgrendelen.  
**Afbeelding C**
  - b De telescoopgreep volledig eruit trekken.
  - c De greepblokkeringen vergrendelen.

### Instructie

*Het apparaat werkt alleen wanneer de telescoopgreep volledig uitgetrokken is en de greepblokkeringen zijn vergrendeld.*

3. Indien nodig, de hellingshoek van de greep instellen.
  - a Beide snelsluitingen eruit trekken.  
**Afbeelding B**
  - b De snelsluitingen draaien.

- De snelsluitingen zijn ontgrendeld.
- c De hellingshoek selecteren.
- d De snelsluitingen vergrendelen.

### Mulchverdeler monteren

De mulchverdeler wordt gebruikt, als het afgesneden gras op het gazon moet blijven liggen.

1. De greep van de mulchverdeler omhoogtrekken.

#### Afbeelding E

2. De mulchverdeler in de uitwerpschacht aanbrengen.

#### Afbeelding F

3. De greep van de mulchverdeler naar beneden drukken.

De mulchverdeler is vergrendeld in het apparaat.

### De grasvangzak monteren

De grasvangzak wordt gebruikt als het afgesneden gras moet worden verzameld voor afvalverwijdering.

1. Indien nodig de mulchverdeler verwijderen.

- a De greep van de mulchverdeler omhoogtrekken.

#### Afbeelding G

De mulchverdeler wordt ontgrendeld.

- b De mulchverdeler uit de uitwerpschacht verwijderen

2. De grasvangzak op de uitwerpschacht inhangen.

#### Afbeelding H

### Zijuitworp monteren

De zijuitworp wordt gebruikt als het afgesneden gras langs de zijkant moet worden uitgeworpen.

1. Indien nodig de mulchverdeler verwijderen.

- a De greep van de mulchverdeler omhoogtrekken.

#### Afbeelding G

De mulchverdeler wordt ontgrendeld.

- b De mulchverdeler uit de uitwerpschacht verwijderen

2. De zijuitworp op de uitwerpschacht inhangen.

#### Afbeelding I

### Accupacks monteren

1. De accupacks in de opname van het apparaat schuiven totdat ze hoorbaar vastklikken.

#### Afbeelding J

### Veiligheidssluiting plaatsen

1. De veiligheidssluiting plaatsen.

#### Afbeelding K

De markering op de veiligheidssluiting geeft aan welk accupack tijdens de werking wordt gebruikt.

## Werking

### Algemene aanwijzingen over de omgang met de grasmaaier

De levensduur van de accu hangt af van meerdere factoren:

- Van de toestand, de lengte en de dichtheid van het gras

- Van de ingestelde snijhoogte

Maximale oppervlaktecapaciteit, afhankelijk van de grastoestand: ca. 2500 m<sup>2</sup>.

Het resultaat van de maaiprocedure kan als volgt worden geoptimaliseerd:

- Hoogstens een derde van de grashoogte afsnijden.
- Bij het maaien van hoog gras de snelheid verlagen waarmee het apparaat wordt geduwd of, wanneer de Push Assist-functie is geactiveerd, vooruit rijdt.

### Instructie

*Maai geen nat gras. Nat gras kleeft aan de onderzijde van de grasmaaier waardoor het snijgoed niet correct kan worden verzameld in de grasvangzak en ook niet kan worden uitgeworpen.*

### Gazon maaien

## ⚠ WAARSCHUWING

*Optillen of kantelen van de grasmaaier tijdens gebruik*

*Letsel door snijden*

*Het mes van de accu-grasmaaier draait ongeveer parallel met de grond waarover het zich beweegt. Zorg ervoor dat alle vier wielen bij het maaien de grond raken.*

1. De grasvangzak, de zijuitworp of de mulchverdeler monteren (zie hoofdstuk *Inbedrijfstelling*).

2. Met de hendel voor snijhoogteverstelling de snijhoogte instellen.

#### Afbeelding L

De snijhoogte is afhankelijk van de toestand, de lengte en de dichtheid van het gras (zie hoofdstuk *Algemene aanwijzingen over de omgang met de grasmaaier*).

3. De hendel AAN / UIT indrukken.

#### Afbeelding M

4. De startknop indrukken. Daarbij de hendel AAN / UIT ingedrukt houden.

Het apparaat start.

Bij gebruik van de grasvangzak deze regelmatig legen, omdat anders de uitwerpschacht door gesneden gras kan verstoppen (zie hoofdstuk *Grasvangzak leegmaken*).

### Push Assist-functie

De Push-Assist-functie activeert de zelfrijdende functie van het apparaat.

De hendel AAN/UIT is ingedrukt.

1. De Push Assist-hendel indrukken.

#### Afbeelding N

De Push Assist-functie wordt geactiveerd. Het apparaat rijdt vooruit zonder dat het door de bediener moet worden geduwd.

2. Via de snelheidsregeling op de schuifregelaar de snelheid instellen waarmee het apparaat vooruit moet rijden.

#### Afbeelding O

3. De Push Assist-hendel loslaten.

#### Afbeelding P

De Push Assist-functie wordt gedeactiveerd. Het apparaat gaat verder met maaien, maar moet door de bediener moet worden geduwd.

### Werking onderbreken

1. De hendel AAN / UIT loslaten.

#### Afbeelding Q

De motor stopt.

### Grasvangzak leegmaken

1. De grasvangzak verwijderen.

#### Afbeelding R

Bij het verwijderen van de grasvangzak erop letten dat de motorregelkabel in de kabelhouder blijft.

2. De grasvangzak leegmaken.

### Veiligheidssleutel verwijderen

De veiligheidssleutel moet worden verwijderd voordat de accupacks worden weggenomen.

1. De veiligheidssleutel uit het apparaat trekken.

#### Afbeelding S

## Accupacks verwijderen

### Instructie

Verwijder bij langdurige werkonderbrekingen beide accupacks uit het apparaat en bescherm ze tegen onbevoegd gebruik.

1. De ontgrendelingsknop accupack richting accupack trekken.
2. De ontgrendelingsknop accupack indrukken om de accupack te ontgrendelen.
3. De accupack uit het apparaat nemen.

### Afbeelding T

## Werking beëindigen

1. De accupacks uit het apparaat verwijderen (zie hoofdstuk *Accupacks verwijderen*).
2. Het apparaat reinigen (zie hoofdstuk *Apparaat reinigen*).

## vervoer

### ⚠ WAARSCHUWING

#### Scherp mes

*Letsel door snijden*

*Wees voorzichtig, als u het apparaat kantelt of optilt.*

*Houd alle lichaamsdelen uit de buurt van het mes.*

1. Het apparaat uitschakelen (zie hoofdstuk *Werking onderbreken*).
2. Controleren of het mes niet meer draait.
3. Het apparaat laten afkoelen.
4. De veiligheidsleutel verwijderen.
5. De accupacks verwijderen (zie hoofdstuk *Accupacks verwijderen*).
6. Bij het transport in voertuigen het apparaat tegen wegglijden en omvallen beveiligen.

## Opslag

Voor elke opslag het apparaat reinigen (zie hoofdstuk *Apparaat reinigen*).

1. De veiligheidsleutel verwijderen.
  2. De accupacks verwijderen (zie hoofdstuk *Accupacks verwijderen*).
  3. De greepblokkeringen ontgrendelen.
- ### Afbeelding U
4. De telescoopgreep volledig inschuiven.
  5. De greepblokkeringen vergrendelen.
  6. De snelsluitingen losmaken en de greep inklappen.
- ### Afbeelding V
7. Het apparaat op een droge en hoed geventileerde plaats bewaren. Uit de buurt houden van coroderende stoffen zoals tuinchemicaliën en zouten. Het apparaat niet buiten opslaan.

## Verzorging en onderhoud

### ⚠ WAARSCHUWING

#### Scherp mes

*Letsel door snijden*

*Wees voorzichtig, als u het apparaat kantelt of optilt.*

*Houd alle lichaamsdelen uit de buurt van het mes.*

## Apparaat reinigen

1. De veiligheidsleutel verwijderen.
  2. De accupacks verwijderen (zie hoofdstuk *Accupacks verwijderen*).
  3. Na elke gebruik het oppervlak van het apparaat met een zachte, droge doek of een borstel reinigen.
- ### Afbeelding W

Voor langdurige opslag het mes reinigen.

4. Het apparaat opzij kantelen.

### Afbeelding X

5. Het mes en de onderzijde van het apparaat met een borstel reinigen.

### Afbeelding Y

## Blokkeringen verwijderen

### ⚠ WAARSCHUWING

#### Verwijderen van blokkeringen

*Snijletsel door scherp mes of scherpe voorwerpen*

*Draag veiligheidshandschoenen, als u een blokkering controleert of verwijdert.*

1. Het apparaat uitschakelen en wachten tot het mes tot stilstand is gekomen.
2. De veiligheidsleutel verwijderen.
3. De accupacks verwijderen (zie hoofdstuk *Accupacks verwijderen*).
4. De grasvangzak verwijderen en op blokkeringen controleren. Eventueel blokkeringen verwijderen.
5. De uitwerpschacht op blokkeringen controleren. Eventueel blokkeringen verwijderen.
6. Het apparaat opzij kantelen.
7. De onderzijde van het apparaat en het mes op blokkeringen controleren. Blokkeringen voorzichtig verwijderen, anders kan het mes tijdens de procedure weggen.

## Mes vervangen

1. De veiligheidsleutel verwijderen.
2. De accupacks verwijderen (zie hoofdstuk *Accupacks verwijderen*).
3. De onderzijde van het apparaat reinigen (zie hoofdstuk *Apparaat reinigen*).
4. Het mes vastzetten en de schroef losmaken.

### Afbeelding Z

5. Het mes verwijderen en afvoeren.

### Afbeelding AA

6. Het nieuwe mes in de houder plaatsen.

### Afbeelding AB

7. Het mes vastzetten en de schroef vastdraaien.

### Afbeelding AC

## Hulp bij storingen

Storingen hebben vaak oorzaken die eenvoudig met behulp van het volgende overzicht kunnen worden verholpen. Neem bij twijfel of storingen die hier niet worden vermeld contact op met de erkende klantenservice.

### Het apparaat wordt uitgeschakeld

De overlastbeveiliging van het apparaat is geactiveerd.

1. De hendel AAN / UIT loslaten.
  2. De startknop en de hendel AAN / UIT indrukken.
- De oververhittingsbeveiliging van het accupack is geactiveerd.

1. Wachten tot de temperatuur van het accupack in het normale bereik ligt.
2. Als het apparaat niet kan worden ingeschakeld, het accupack opladen.

### Weergave van de ladingstoestand werkt niet

De oververhittingsbeveiliging van het accupack is geactiveerd.

- De hendel AAN / UIT loslaten.
- Het accupack verwijderen.

## Technische gegevens

LMO 530/36		
<b>Gegevens capaciteit apparaat</b>		
Nominale spanning	V	36
Snijbreedte	cm	53
Snijhoogte	cm	3-11
Volume grasvangzak	l	70
Hoogste snelheid	/min	3100 ± 5%

Berekende waarden conform EN 60335-2-77		
Geluidsdrumniveau $L_{pA}$	dB(A)	82,2
Onzekerheid $K_{pA}$	dB(A)	3,0
Geluidsvermogensniveau $L_{WA}$ + onzekerheid $K_{WA}$	dB(A)	95
Hand-arm-vibratiewaarde rechter handgreep	$m/s^2$	0,8
Hand-arm-vibratiewaarde linker handgreep	$m/s^2$	0,8
Onzekerheid K	$m/s^2$	1,5

Afmetingen en gewichten		
Lengte x breedte x hoogte	mm	1568 x 548 x 1075
Gewicht (zonder accupack)	kg	32,6

Technische wijzigingen voorbehouden.

## Garantie

In elk land gelden de garantievoorwaarden die door onze verantwoordelijke verkoopmaatschappij zijn uitgegeven. Mogelijke storingen aan uw apparaat verhelpen we binnen de garantieperiode gratis, voor zover een materiaal- of fabricagefout de oorzaak is. Als u gebruik wilt maken van de garantie, neemt u met uw aankoopbon contact op met uw distributeur of de dichtstbijzijnde geautoriseerde klantenservice. (adres zie achterzijde)

## EU-conformiteitsverklaring

Hiermee verklaren wij dat de hierna vermelde machine op basis van het ontwerp en type en in de door ons op de markt gebrachte uitvoering voldoet aan de relevante veiligheids- en gezondheidsvereisten van de EU-richtlijnen. Bij een niet door ons goedgekeurde wijziging van de machine verliest deze verklaring zijn geldigheid.

Product: Accu-grasmaaier  
Type: 1.042-50x.x

**Relevante EU-richtlijnen**  
2000/14/EG (+2005/88/EG)  
2014/30/EU  
2006/42/EG (+2009/127/EG)  
2011/65/EU

**Toegepaste geharmoniseerde normen**  
EN 50581: 2012  
EN 55014-1: 2017  
EN 55014-2: 2015  
EN 60335-1:2012+A11:2014+A13:2017  
EN 60335-2-77:2010  
EN 62233: 2008

**Toegepaste conformiteitswaarderingsprocedure**  
2000/14/EG en gewijzigd door 2005/88/EG: Bijlage VI

## Geluidsvermogensniveau dB(A)

Gemeten: 93,7  
Gegarandeerd: 95

## Naam en adres van de betrokken aangemelde instantie

TÜV Rheinland LGA Products GmbH (NB 0197)  
Tillystraße 2

D-90431 Nürnberg

De ondergetekenden handelen in opdracht en met volmacht van de directie.



H. Jenner  
Chairman of the Board of Management



S. Reiser  
Director Regulatory Affairs & Certification

Gevolmachtigde voor de documentatie:

S. Reiser  
Alfred Kärcher SE & Co. KG  
Alfred-Kärcher-Str. 28 - 40  
71364 Winnenden (Germany)  
Tel.: +49 7195 14-0  
Fax: +49 7195 14-2212  
Winnenden, 2018/11/01

## Índice de contenidos

Instrucciones de seguridad .....	36
Uso previsto .....	38
Protección del medioambiente .....	38
Accesorios y recambios .....	38
Volumen de suministro .....	38
Dispositivos de seguridad .....	38
Símbolos en el equipo .....	39
Descripción del equipo .....	39
Puesta en funcionamiento .....	39
Servicio .....	40
Transporte .....	41
Almacenamiento .....	41
Conservación y mantenimiento .....	41
Ayuda en caso de fallos .....	41
Datos técnicos .....	41
Garantía .....	42
Declaración de conformidad UE .....	42

## Instrucciones de seguridad



Antes de utilizar por primera vez el equipo, lea y siga estas instrucciones de seguridad, este manual de instrucciones, las instrucciones de seguridad adjuntas a la batería y el manual de instrucciones adjunto de la batería/cargador. Actúe conforme a estos documentos. Conserve los manuales para su uso posterior o para futuros propietarios. Además de las instrucciones incluidas en el manual de instrucciones, debe respetar las normativas de seguridad y para la prevención de accidentes del legislador correspondiente.

## Niveles de peligro

### PELIGRO

- Aviso de un peligro inminente que produce lesiones corporales graves o la muerte.

## **⚠ ADVERTENCIA**

- Aviso de una posible situación peligrosa que puede producir lesiones corporales graves o la muerte.

## **⚠ PRECAUCIÓN**

- Aviso de una posible situación peligrosa que puede producir lesiones corporales leves.

## **CUIDADO**

- Aviso de una posible situación peligrosa que puede producir daños materiales.

### **Instrucciones generales de seguridad**

**⚠ PELIGRO** ● El equipo puede lanzar objetos por el aire y provocar lesiones graves e incluso la muerte a través de la amputación de pies y manos. ● Lesiones graves debido a la falta de concentración durante el trabajo. No maneje el equipo si está bajo la influencia de drogas, alcohol o medicamentos ni tampoco si se encuentra muy cansado.

**⚠ ADVERTENCIA** ● Este equipo no puede ser utilizado por niños ni por personas que no estén familiarizadas con estas instrucciones. Las condiciones locales pueden restringir la edad del usuario. ● Los niños no pueden jugar con el equipo. ● Se debe supervisar a los niños para asegurarse de que no jueguen con el aparato. ● Utilice el equipo únicamente con la batería especificada en este manual de instrucciones. A la hora de usar equipos con alimentación por batería, tenga en cuenta las medidas de seguridad básicas para reducir el riesgo de lesiones, un fuego o fugas en la batería.

● Al trabajar con el equipo, lleve pantalones largos y gruesos y botas antideslizantes. Nunca trabaje descalzo. No lleve sandalias ni pantalones cortos. Evite prendas flojas o ropa con cordones o cintas. ● Use gafas de protección o seguridad con protección lateral. ● Si hay una pendiente, desplace el equipo siempre en sentido perpendicular a esta. Peligro de lesiones graves si desplaza el equipo en el mismo sentido de la pendiente, ya sea hacia arriba o hacia abajo. ● No acelere el paso, si camine despacio durante el trabajo. Permanezca siempre en una postura segura y mantenga el equilibrio en todo momento, sobre todo al trabajar en pendientes. ● Peligro de accidente por resbalones. No use el equipo cerca del borde de acantilados o zanjas ni en pendientes pronunciadas o taludes.

**⚠ PRECAUCIÓN** ● Familiarícese con los elementos de control y el uso correcto del equipo.

### **Seguridad en el lugar de trabajo**

**⚠ PELIGRO** ● Peligro de lesiones graves si salen objetos despedidos de la cuchilla de corte o si alambres o hilos se enredan en las herramientas de corte. Antes de usar el equipo, inspecciones cuidadosamente la zona de trabajo en busca de piedras, palos, piezas metálicas, alambres, huesos o juguetes y retire cualquier obstáculo. ● No use el equipo si hay personas, especialmente niños, o animales en un radio de 15 m, ya que existe riesgo de que salgan objetos despedidos de la cuchilla de corte. ● Peligro de explosión. El equipo genera chispas que pueden prender polvo, gas o vapores. No utilice el equipo en entornos potencialmente explosivos, donde haya líquidos, gases o polvos inflamables. ● Accidentes graves con la implicación de niños. Los niños pueden sentirse atraídos por el equipo y su actividad. Vigile a los niños, ya que puede que no se encuentren en el último sitio en el que los haya visto.

**⚠ ADVERTENCIA** ● No utilice el equipo en caso de riesgo de relámpagos. ● Únicamente corte el césped con luz diurna o suficiente luz artificial. ● Mantenga los niños alejados de la zona en la que se va a cortar el césped y asegúrese de que están bajo la supervisión de un adulto distinto al usuario del equipo. En caso de que un niño acceda a la zona de corte, desconecte inmediatamente el equipo. ● Tenga cuidado a la hora de acercarse a ángulos muertos, arbustos, árboles u objetos que puedan reducir su visibilidad.

**CUIDADO** ● El usuario del equipo será el responsable de posibles accidentes que involucren a otras personas o sus posesiones.

### **Funcionamiento seguro**

**⚠ PELIGRO** ● Cada vez que utilice el equipo, asegúrese de que la cuchilla, los pernos de la cuchilla y la unidad de cuchilla no están dañados ni excesivamente desgastados. ● Nunca bloquee el interruptor de conexión y desconexión en la posición de ON; esto es muy peligroso. ● Únicamente desplace el equipo hacia atrás si es absolutamente imprescindible. Si necesita alejar el equipo de una pared o un obstáculo, eche un vistazo al suelo para evitar una caída o que pase con el equipo por encima de sus propios pies. ● Peligro de contacto con la cuchilla descubierta o de ser alcanzado por objetos que salen despedidos. No vuelque el equipo para arrancar el motor o con el motor en marcha. Si es imprescindible volcar el equipo, p. ej. para facilitar el arranque, puede elevar la parte delantera del equipo unos 5 cm. Para ello, presione la empuñadura con cuidado hacia abajo. Antes de comenzar el proceso de corte debe colocar el equipo en su posición de servicio normal (es decir, con las cuatro ruedas apoyadas en el suelo). ● Aquellas cuchillas que estén en contacto con un cable conductor de corriente pueden electrificar las piezas de metal descubiertas del equipo y provocar una descarga eléctrica.

**⚠ ADVERTENCIA** ● Las cuchillas del equipo están afiladas. Use guantes de protección resistentes y trabaje con la máxima atención cuando realice actividades de montaje, sustitución, limpieza o comprobación de apriete de los tornillos. ● Sustituya las piezas desgastadas o dañadas en bloque, para mantener el equilibrio. ● Asegúrese de que el equipo está en un estado seguro mediante la comprobación regular del apriete de los pernos, tuercas y tornillos. ● Sustituya cualquier pieza desgastada o dañada antes de poner en funcionamiento el equipo. ● No use el equipo si el interruptor de conexión y desconexión de la empuñadura no funciona correctamente. ● No use la fuerza al manejar el equipo. ● Apague el motor para detener las cuchillas cuando transporte el equipo hacia la zona de corte o cuando se aleje de esta o si necesita atravesar cualquier superficie distinta al césped. ● Detenga la cuchilla antes de atravesar superficies con gravilla. ● Nunca use el equipo con dispositivos de protección defectuosos o si falta alguno de ellos, p. ej. deflectores y/o el saco del colector de césped. ● No coloque sus manos o pies cerca o debajo de piezas en rotación. Conecte el motor según las indicaciones de las instrucciones para el usuario. ● No levante ni transporte el equipo con el motor en marcha. ● Cualquier terreno inclinado implica un riesgo elevado de resbalones y accidentes. Evite cualquier bache, zanja, desnivel, piedra u otros objetos escondidos. ● Única-

mente arranque el equipo si se encuentra en la zona segura detrás de la empuñadura:

- Si las cuatro ruedas están apoyadas en el suelo.
- Si el conducto de salida de césped no está destapado, sino cubierto por el saco del colector de césped o la cubierta.
- Si todas las manos y pies se encuentran alejados de la carcasa de corte.
- Apague el motor y retire la llave de seguridad. Asegúrese de que todos los componentes móviles se han detenido:
- Siempre que deje el equipo solo sin supervisión, también cuando vaya a tirar el césped cortado.
- Antes de proceder a retirar cualquier obstáculo o a limpiar el orificio de salida.
- Antes de que examine el equipo, lo limpie o realice cualquier trabajo en él.
- Después de haber encontrado un cuerpo extraño. Compruebe que el equipo está libre de daños o arréglole, si los hay, antes de volver a poner el equipo en marcha.
- Antes de retirar el saco del colector de césped o antes de abrir la cubierta de la salida de césped.
- Si el equipo empieza a vibrar de forma anómala. Compruebe el equipo inmediatamente:
  - En busca de piezas sueltas. Apriete las piezas sueltas si las hay.
  - En busca de daños, sobre todo en la cuchilla. Arregle o sustituya las piezas dañadas.

**⚠ PRECAUCIÓN** • Compruebe regularmente si el saco del colector de césped está dañado o excesivamente desgastado.

**⚠ CUIDADO** • Asegúrese de que el cable de control del motor no se quede aplastado o se dañe de cualquier otra forma durante el montaje o al plegar la empuñadura.

### Riesgos residuales

#### ⚠ ADVERTENCIA

- Aunque el equipo se use según su uso previsto, existen ciertos riesgos residuales. Pueden surgir los siguientes riesgos durante el uso del equipo:
- La vibración puede causar lesiones. Use la herramienta adecuada para cada trabajo, use las empuñaduras previstas y limite el tiempo de trabajo y la exposición.
- El ruido puede causar daños auditivos. Use protección para oídos y limite la carga sobre estos.
- Lesiones por contacto directo con las cuchillas.
- Lesiones debido a objetos que salen despedidos.

### Reducción del riesgo

#### ⚠ PRECAUCIÓN

- Utilizar el equipo durante un período de tiempo prolongado puede producir trastornos circulatorios en las manos relacionados con la vibración. No puede establecerse una duración general válida para el uso de la motosierra porque depende de muchos factores:
- Predisposición personal a padecer trastornos circulatorios graves (dedos fríos con frecuencia, picor en las manos)
- Temperatura ambiente baja. Lleve guantes calientes para protegerse las manos.
- Trastorno circulatorio limitado mediante un agarre firme.

- Un funcionamiento continuo resulta más perjudicial que un uso interrumpido con pausas. En el caso de un uso regular prolongado del equipo y de la aparición repetida de los síntomas (p. ej. picor en las manos, dedos fríos), debe consultar a su médico.

### Uso previsto

#### ⚠ PELIGRO

##### Uso incorrecto

*Peligro de muerte por cortes*

*Utilice el equipo solo para su uso previsto.*

- El cortacésped con batería está destinado al uso industrial.
- El equipo solo está previsto para su uso al aire libre.
- El equipo ha sido concebido para cortar césped en el ámbito doméstico.
- El equipo está previsto para empujarlo con las manos o para utilizarlo con la función Power-Assist. No se debe tirar del equipo.
- No se debe subir al equipo.

No se permite ningún uso distinto al descrito. Los daños ocasionados por un uso no previsto son responsabilidad del usuario.

### Protección del medioambiente



Los materiales del embalaje son reciclables. Elimine los embalajes de forma respetuosa con el medioambiente.



Los equipos eléctricos y electrónicos contienen materiales reciclables y, a menudo, componentes, como baterías, acumuladores o aceite, que suponen un riesgo potencial para la salud de las personas o el medioambiente en caso de manipularse o eliminarse de forma inadecuada. Sin embargo, dichos componentes son necesarios para un servicio adecuado del equipo. Los equipos identificados con este símbolo no pueden eliminarse con la basura doméstica.

#### Avisos sobre sustancias contenidas (REACH)

Encontrará información actual sobre las sustancias contenidas en: [www.kaercher.com/REACH](http://www.kaercher.com/REACH)

### Accesorios y recambios

Utilice únicamente accesorios y recambios originales, estos garantizan un servicio seguro y fiable del equipo. Encontrará información sobre los accesorios y recambios en [www.kaercher.com](http://www.kaercher.com).

### Volumen de suministro

El volumen de suministro del equipo se muestra en el embalaje. Compruebe la integridad del volumen de suministro durante el desembalaje. Póngase en contacto con su distribuidor si faltan accesorios o en caso de daños de transporte.

### Dispositivos de seguridad

#### ⚠ PRECAUCIÓN

**Dispositivo de seguridad faltantes o modificados**

*Los dispositivos de seguridad velan por su seguridad. Nunca modifique ni manipule los dispositivos de seguridad.*

#### Protección contra sobrecarga

El equipo está equipado con una protección contra sobrecarga. Si se detecta una sobrecarga, el equipo se desconecta de forma automática.

## Protección de inclinación

El equipo está equipado con un interruptor basculante que evita que el equipo se inicie si el ángulo de inclinación es superior a 45°.

## Símbolos en el equipo



Tenga en cuenta todos los avisos e instrucciones de seguridad. Lea y entienda todas las instrucciones antes de utilizar el producto.



Preste atención a cualquier objeto que salga despedido o volando.



Mantenga a todos los espectadores, especialmente niños y mascotas a una distancia de al menos 15 m de la zona de trabajo.



Preste atención a las cuchillas afiladas. Los filos siguen girando después de apagar el motor.



Antes de realizar el mantenimiento, retire la llave de seguridad.



Use protección ocular y protección para oídos adecuada durante el trabajo.



No trabaje en pendientes inclinadas.



El nivel de presión acústica garantizado indicado en la etiqueta es de 95 dB.

## Descripción del equipo

En este manual de instrucciones se describe el equipamiento máximo. Existen diferencias en el alcance del suministro según el modelo (véase el embalaje).

Véanse las figuras en la página de gráficos.

### Figura A

- 1 Desbloqueo de la batería
- 2 Indicador del estado de carga
- 3 Placa de características
- 4 Palanca Push-Assist
- 5 Palanca ON/OFF
- 6 Control deslizante de la regulación de velocidad
- 7 Botón de arranque
- 8 Cable de control del motor
- 9 Empuñadura telescópica
- 10 Bloqueo de la empuñadura
- 11 Saco del colector de césped
- 12 Cierre rápido
- 13 Palanca de ajuste de altura de corte
- 14 Indicación de la altura de corte

- 15 Protección del colector
- 16 Accesorio para trituración
- 17 \*Expulsión lateral
- 18 Llave de seguridad
- 19 \*Batería Battery Power+ 36 V (2)
- 20 \*Cargador rápido Battery+ Power 36 V

\* opcional

## Batería

El equipo puede funcionar con dos baterías Kärcher Battery Power+ 36 V .

## Puesta en funcionamiento

### Ajuste de la empuñadura

1. Plegar la empuñadura telescópica.
  - a Extraer los dos cierres rápidos.  
**Figura B**
  - b Girar los cierres rápidos.  
Los cierres rápidos están desbloqueados.
  - c Plegar la empuñadura telescópica.
  - d Bloquee los cierres rápidos.
2. Extender la empuñadura telescópica.
  - a Desbloquee los bloqueos de la empuñadura.  
**Figura C**
  - b Extraiga la empuñadura telescópica completamente.
  - c Cierre los bloqueos de la empuñadura.

### Nota

*El equipo funciona únicamente si la empuñadura telescópica está completamente extraída y los bloqueos de la empuñadura están cerrados.*

3. En caso necesario, ajuste el ángulo de inclinación de la empuñadura.
  - a Extraer los dos cierres rápidos.  
**Figura B**
  - b Girar los cierres rápidos.  
Los cierres rápidos están desbloqueados.
  - c Elija el ángulo de inclinación.
  - d Bloquee los cierres rápidos.

### Montaje del accesorio para trituración

El accesorio de trituración se usa si se va a dejar el césped cortado en el terreno.

1. Tirar de la empuñadura del accesorio para trituración hacia arriba.  
**Figura E**
2. Colocar el accesorio para trituración en el conducto de salida.  
**Figura F**
3. Presionar la empuñadura del accesorio para trituración hacia abajo.  
El accesorio para trituración se bloquea en el equipo.

### Montaje del saco del colector de césped

El saco del colector de césped se usa para recoger el césped cortado para su eliminación.

1. Retirar el accesorio para trituración en caso necesario.
  - a Tirar de la empuñadura del accesorio para trituración hacia arriba.  
**Figura G**  
El accesorio para trituración está desbloqueado.

- b Retirar el accesorio para trituración del conducto de salida
2. Enganchar el saco del colector de césped en el conducto de salida.

#### Figura H

### Montaje de la expulsión lateral

La expulsión lateral se usa cuando el césped cortado debe expulsarse por los laterales.

1. Retirar el accesorio para trituración en caso necesario.
  - a Tirar de la empuñadura del accesorio para trituración hacia arriba.
2. Enganchar la expulsión lateral en el conducto de salida.

#### Figura I

### Montaje de la batería

1. Introducir la batería en el alojamiento del equipo hasta que encaje de manera audible.

#### Figura J

### Introducción de la llave de seguridad

1. Insertar la llave de seguridad.

#### Figura K

La marca en la llave de seguridad indica qué batería se usa durante el servicio.

## Servicio

### Indicaciones generales para el manejo del cortacésped

La duración de la batería depende de varios factores:

- Del estado, la longitud y el espesor de la hierba
- De la altura de corte ajustada

Máximo rendimiento en superficie, dependiendo de las características del césped: aprox. 2500 m<sup>2</sup>.

El resultado del proceso de corte se puede optimizar de la siguiente manera:

- Corte como máximo un tercio de la altura del césped.
- Al cortar césped alto, reducir la velocidad con la que se desplaza el equipo o se mueve hacia delante cuando se activa la función Push-Assist.

#### Nota

*No corte césped mojado. El césped mojado se adhiere al lado inferior del cortacésped y evita que se acumule correctamente en el saco del colector de césped o la expulsión del césped cortado.*

### Corte de césped

#### ⚠ ADVERTENCIA

**Elevación o inclinación del cortacésped durante el servicio**

*Lesiones de corte*

*La cuchilla del cortacésped a batería gira casi paralela al suelo por el que pasa. Asegúrese de que las cuatro ruedas toquen el suelo al cortar.*

1. Montar el saco del colector de césped o el accesorio para trituración (véase el capítulo *Puesta en funcionamiento*).

2. Ajuste la altura de corte con la palanca de ajuste de la altura de corte.

#### Figura L

La altura de corte debe elegirse en función del estado, la longitud y el espesor del césped (véase el capítulo *Indicaciones generales para el manejo del cortacésped*).

3. Pulsar la palanca ON/OFF.

#### Figura M

4. Pulsar el botón de arranque. Mantener pulsada la palanca ON/OFF. El equipo arranca.

En caso de usar el saco del colector de césped, debe vaciarlo regularmente, ya que en caso contrario, el conducto de salida puede obstruirse con césped cortado (véase el capítulo *Vaciado del saco del colector de césped*).

### Función Push-Assist

La función Push-Assist activa la función de autopropulsión del equipo.

La palanca ON/OFF está pulsado.

1. Pulsar la palanca Push-Assist.

#### Figura N

Se activa la función Push-Assist. El equipo avanza sin que el operario tenga que empujarlo.

2. En el control deslizante de la regulación de la velocidad, ajustar la velocidad a la que el equipo debe avanzar.

#### Figura O

3. Soltar la palanca Push-Assist.

#### Figura P

Se desactiva la función Push-Assist. El equipo continúa segando, pero el operario ha de empujarlo.

### Interrupción del servicio

1. Soltar la palanca ON/OFF.

#### Figura Q

El motor se detiene.

### Vaciado del saco del colector de césped

1. Retirar el saco del colector de césped.

#### Figura R

Al retirar el saco del colector de césped, asegúrese de que el cable de control de motor quede en el portacables.

2. Vaciar el saco del colector de césped.

### Retirar la llave de seguridad

Antes de extraer la batería, la llave de seguridad debe retirarse.

1. Retirar la llave de seguridad del equipo.

#### Figura S

### Retirada de las baterías

#### Nota

*Durante las interrupciones de trabajo, retire ambas baterías del equipo y asegúrelas contra un uso no autorizado.*

1. Tire de la tecla de desbloqueo de la batería hacia la batería.

#### Figura T

2. Pulse la tecla de desbloqueo de la batería para desbloquearla.
3. Retire la batería del equipo.

### Finalización del funcionamiento

1. Retire las baterías del equipo (véase el capítulo *Retirada de las baterías*).



2. Limpie el equipo (véase el capítulo *Limpieza del equipo*).

## Transporte

### ⚠ ADVERTENCIA

#### Cuchilla afilada

#### Lesiones de corte

Tenga cuidado al elevar o inclinar el equipo.

Mantenga todas las partes del cuerpo lejos de la cuchilla.

1. Desconecte el equipo, (véase el capítulo *Interrupción del servicio*).
2. Asegúrese de que la cuchilla ya no gira.
3. Deje enfriar el equipo.
4. Retire la llave de seguridad.
5. Retire las baterías (véase el capítulo *Retirada de las baterías*).
6. Al transportar el equipo en vehículos, fíjelo para evitar que resbale o vuelque.

## Almacenamiento

Antes de almacenar el equipo debe limpiarlo (véase el capítulo *Limpieza del equipo*).

1. Retire la llave de seguridad.
2. Retire las baterías (véase el capítulo *Retirada de las baterías*).
3. Desbloquee los bloqueos de la empuñadura.  
**Figura U**
4. Introduzca la empuñadura telescópica completamente.
5. Cierre los bloqueos de la empuñadura.
6. Añajar los cierres rápidos y plegar la empuñadura.  
**Figura V**
7. Almacene el equipo en un lugar seco y bien ventilado. Mantenga el equipo alejado de sustancias corrosivas como productos químicos de jardinería o productos de descongelación. No almacene el equipo al aire libre.

## Conservación y mantenimiento

### ⚠ ADVERTENCIA

#### Cuchilla afilada

#### Lesiones de corte

Tenga cuidado al elevar o inclinar el equipo.

Mantenga todas las partes del cuerpo lejos de la cuchilla.

### Limpieza del equipo

1. Retire la llave de seguridad.
2. Retire las baterías (véase el capítulo *Retirada de las baterías*).
3. Limpie la superficie del equipo después de cada uso con un paño suave y seco o con un cepillo.  
**Figura W**

Si el almacenamiento va a ser durante un período prolongado de tiempo, limpie la cuchilla.

4. Incline el equipo hacia un lado.  
**Figura X**

5. Limpie la cuchilla y el lado inferior del equipo con un cepillo.  
**Figura Y**

### Retirada de obstáculos

### ⚠ ADVERTENCIA

#### Retirada de obstáculos

Lesiones de corte por la cuchilla afilada u objetos con bordes afilados

Use guantes de protección cuando compruebe o retire un obstáculo.

1. Apague el equipo y espere a que la cuchilla se haya detenido.
2. Retire la llave de seguridad.
3. Retire las baterías (véase el capítulo *Retirada de las baterías*).
4. Retirar el saco del colector de césped y comprobar si tiene obstáculos. Si los hay, retire los obstáculos.
5. Compruebe si hay obstáculos en el conducto de salida. Si los hay, retire los obstáculos.
6. Incline el equipo hacia un lado.
7. Compruebe si hay obstáculos en la parte inferior del equipo y en la cuchilla. Retire el bloqueo con cuidado, ya que la cuchilla puede moverse durante el proceso.

### Sustitución de cuchillas

1. Retire la llave de seguridad.
2. Retire las baterías (véase el capítulo *Retirada de las baterías*).
3. Limpie el lado inferior del equipo (véase el capítulo *Limpieza del equipo*).
4. Fije la cuchilla y retire el tornillo.  
**Figura Z**
5. Retire la cuchilla y elimínela.  
**Figura AA**
6. Inserte la cuchilla nueva en el soporte.  
**Figura AB**
7. Fije la cuchilla y apriete el tornillo.  
**Figura AC**

## Ayuda en caso de fallos

A menudo, las causas de los fallos son simples y pueden solucionarse con ayuda del siguiente resumen. En caso de duda o fallos no mencionados aquí, póngase en contacto con el servicio de posventa.

### El equipo se desconecta

La protección contra sobrecarga del equipo se ha activado.

1. Soltar la palanca ON/OFF.
2. Pulsar el botón de arranque y la palanca ON/OFF. La protección contra sobrecalentamiento de la batería se ha activado.

1. Espere a que la temperatura de la batería vuelva al rango normal.
2. Si el equipo no se deja conectar, cargue la batería.

### El indicador del estado de carga no se muestra

La protección contra sobrecalentamiento de la batería se ha activado.

- Soltar la palanca ON/OFF.
- Retire la batería.

## Datos técnicos

		LMO 530/36
<b>Datos de potencia del equipo</b>		
Tensión nominal	V	36
Anchura de corte	cm	53
Altura de corte	cm	3-11
Volumen saco del colector de césped	l	70
Velocidad máxima	/min	3100 ± 5%
<b>Valores calculados conforme a EN 60335-2-77</b>		

		<b>LMO 530/36</b>
Nivel de presión acústica $L_{pA}$	dB(A)	82,2
Inseguridad $K_{pA}$	dB(A)	3,0
Intensidad acústica $L_{WA} +$ Inseguridad $K_{WA}$	dB(A)	95
Nivel de vibraciones mano-brazo empuñadura derecha	$m/s^2$	0,8
Nivel de vibraciones mano-brazo empuñadura izquierda	$m/s^2$	0,8
Inseguridad K	$m/s^2$	1,5
<b>Peso y dimensiones</b>		
Longitud x anchura x altura	mm	1568 x 548 x 1075
Peso (sin batería)	kg	32,6

Reservado el derecho a realizar modificaciones.

## Garantía

En cada país se aplican las condiciones de garantía indicadas por nuestra compañía distribuidora autorizada. Subsanamos cualquier fallo en su equipo de forma gratuita dentro del plazo de garantía siempre que la causa se deba a un fallo de fabricación o material. En caso de garantía, póngase en contacto con su distribuidor o con el servicio de postventa autorizado más próximo presentando la factura de compra. (Dirección en el reverso)

## Declaración de conformidad UE

Por la presente declaramos que la máquina designada a continuación cumple, en lo que respecta a su diseño y tipo constructivo así como a la versión puesta a la venta por nosotros, las normas básicas de seguridad y sobre la salud que figuran en las directivas comunitarias correspondientes. Si se producen modificaciones no acordadas en la máquina, esta declaración pierde su validez.

Producto: Cortacésped con batería

Tipo: 1.042-50x.x

### Directivas UE aplicables

2000/14/CE (+2005/88/CE)

2014/30/UE

2006/42/CE (+2009/127/CE)

2011/65/UE

### Normas armonizadas aplicadas

EN 50581: 2012

EN 55014-1: 2017

EN 55014-2: 2015

EN 60335-1:2012+A11:2014+A13:2017

EN 60335-2-77:2010

EN 62233: 2008

### Procedimiento de evaluación de la conformidad aplicado

2000/14/CE modificada por 2005/88/CE: Anexo VI

### Intensidad acústica dB(A)

Medida: 93,7

Garantizada: 95

### Nombre y dirección del organismo notificado que haya intervenido

TÜV Rheinland LGA Products GmbH (NB 0197)

Tillystraße 2

D-90431 Núremberg (Alemania)

Los abajo firmantes actúan en nombre y con la autorización de la dirección.



H. Jenner

Chairman of the Board of Management



S. Reiser

Director Regulatory Affairs & Certification

Responsable de documentación:

S. Reiser

Alfred Kärcher SE & Co. KG

Alfred-Kärcher-Str. 28 - 40

71364 Winnenden (Germany)

Tel.: +49 7195 14-0

Fax: +49 7195 14-2212

Winnenden, 01/11/2018

## Índice

Avisos de segurança .....	42
Utilização prevista .....	44
Protecção do meio ambiente .....	44
Acessórios e peças sobressalentes .....	44
Volume do fornecimento .....	44
Unidades de segurança .....	44
Símbolos no aparelho .....	44
Descrição do aparelho .....	45
Colocação em funcionamento .....	45
Operação .....	46
Transporte .....	46
Armazenamento .....	47
Conservação e manutenção .....	47
Ajuda em caso de avarias .....	47
Dados técnicos .....	47
Garantia .....	48
Declaração de conformidade UE .....	48

## Avisos de segurança



Antes da primeira utilização do aparelho, leia estes avisos de segurança, este manual original, os avisos de segurança fornecidos com o conjunto de bateria e o manual original do conjunto da bateria/carregador anexo. Proceda em conformidade. Conserve as folhas para referência ou utilização futura.

Além das indicações que constam do manual de instruções, é necessário observar as prescrições gerais de segurança e as prescrições para a prevenção de acidentes do legislador.

### Níveis de perigo

#### ⚠ **PERIGO**

- Aviso de um perigo iminente, que pode provocar ferimentos graves ou morte.

#### ⚠ **ATENÇÃO**

- Aviso de uma possível situação de perigo, que pode provocar ferimentos graves ou morte.

#### ⚠ **CUIDADO**

- Aviso de uma possível situação de perigo, que pode provocar ferimentos ligeiros.

#### **ADVERTÊNCIA**

- Aviso de uma possível situação de perigo, que pode provocar danos materiais.

## Avisos gerais de segurança

**⚠ PERIGO** • O aparelho pode resultar em ferimentos pessoais graves, como a amputação de mãos e pés, e morte, bem como projectar objectos. • A distração nos trabalhos pode provocar ferimentos graves. Não utilize o aparelho se estiver sob a influência de drogas, álcool ou medicamentos ou se sentir cansado.

**⚠ ATENÇÃO** • Este aparelho não pode ser operado por crianças e pessoas que não estejam familiarizadas com estas instruções. As normas locais podem impor limitações à idade do operador. • As crianças não devem brincar com o aparelho. • Supervisione as crianças para garantir que não brincam com o aparelho.

• Utilize o aparelho apenas com o conjunto de bateria indicado neste manual de instruções. Durante a utilização de aparelhos alimentados por bateria, observe as medidas de precaução adequadas para reduzir o risco de ferimentos, incêndios e vazamentos das baterias.

• Vista calças compridas e pesadas, roupa de mangas compridas e botas antiderrapantes durante os trabalhos com o aparelho. Não trabalhe descalço. Não use sandálias ou calças curtas. Evite usar roupa larga ou com cordões ou fitas. • Utilize óculos de protecção ou segurança com protecção lateral contra salpicos.

• Desloque sempre o aparelho transversalmente ao longo de uma encosta. Existe o perigo de ferimentos graves se deslocar o aparelho para cima e para baixo durante os trabalhos em encostas. • Não corra em trabalhos com o aparelho. Tenha o cuidado de estar numa posição estável e segura e mantenha o equilíbrio, especialmente durante trabalhos em encostas. • Risco de acidente devido a deslizamento. Não utilize o aparelho na berma de encostas, valas, em subidas acentuadas ou declives.

**⚠ CUIDADO** • Familiarize-se com os elementos de comando e a utilização adequada do aparelho.

## Segurança no local de trabalho

**⚠ PERIGO** • Risco de ferimentos graves em caso de projecção de objectos ou se ficarem presos fios ou cordas na ferramenta de corte. Antes da utilização, inspecione minuciosamente a área de trabalho quanto a objectos como pedras, paus, metal, fios, ossos ou brinquedos e remova-os. • Nunca utilize o aparelho caso se encontrem pessoas, especialmente crianças ou animais, no perímetro de 15 m, uma vez que existe o perigo de projecção de objectos pela lâmina de corte.

• Perigo de explosão. O aparelho produz faíscas, que podem inflamar poeira, gás ou vapores. Não opere o aparelho em ambientes com risco de explosão, nos quais se encontrem líquidos, gases ou poeiras inflamáveis. • Acidentes graves com crianças. O aparelho ou a actividade pode despertar a curiosidade de crianças. Não perca de vista as crianças presentes, uma vez que podem não permanecer obrigatoriamente no local onde as viu pela última vez.

**⚠ ATENÇÃO** • Não utilize o aparelho se existir o risco de relâmpago. • Corte sempre com a luz diurna ou com boa iluminação artificial. • Mantenha as crianças longe do ambiente envolvente do corte e sob a supervisão de um adulto, que não seja o operador; mantenha-se atento e desligue o aparelho se uma criança entrar no ambiente do corte. • Tenha cuidado caso se aproxime de ângulos mortos, arbustos, árvores ou objectos que possam comprometer a sua visibilidade.

**ADVERTÊNCIA** • O operador do aparelho é responsável por acidentes com outras pessoas e os seus bens.

## Operação segura

**⚠ PERIGO** • Antes de cada utilização do aparelho, certifique-se de que a lâmina, os pernos da lâmina e a unidade de medição não estão gastos ou danificados. • Nunca bloqueie o interruptor de corte/início na posição ON, já que tal é extremamente perigoso. • Puxe o aparelho para trás apenas quando absolutamente necessário. Se for necessário que o aparelho se afaste de uma parede ou obstáculo, puxe primeiro para baixo e evite tropeçar ou passar com o aparelho sobre os seus pés. • Perigo de entrar em contacto com a lâmina exposta ou de ser atingido por objectos projectados. Não incline o aparelho se ligar o motor ou enquanto o motor está em funcionamento. Se for absolutamente necessário inclinar, por exemplo, para facilitar o arranque, poderá elevar a parte dianteira do aparelho em 5 cm. Pressione o punho cuidadosamente para baixo. Deve voltar a colocar o aparelho na posição de operação normal (ou seja, com as quatro rodas no chão) antes de iniciar o processo de corte. • As lâminas, que entram em contacto com um cabo condutor de corrente, podem electrificar as peças metálicas expostas do aparelho e provocar um choque eléctrico.

**⚠ ATENÇÃO** • As lâminas do aparelho são aguçadas. Utilize luvas de protecção resistentes e trabalhe com cuidado se verificar a montagem, a substituição, a limpeza ou o assento dos parafusos. • Substitua as peças gastas ou danificadas em conjuntos para manter o equilíbrio. • Certifique-se de que o aparelho se encontra em estado seguro verificando em intervalos regulares se os pernos, porcas e parafusos estão bem apertados. • Substitua as peças gastas ou danificadas antes de colocar o aparelho em funcionamento. • Nunca utilize o aparelho se o interruptor de corte/início no punho não estiver ligado ou desligado correctamente. • Não accione o aparelho com força. • Pare o motor para imobilizar a lâmina se transportar o aparelho para dentro ou para fora da área de corte ou se inclinar o aparelho ao transferi-lo de outra base que não a erva. • Pare a lâmina antes de transferir para áreas de grilha. • Nunca utilize o aparelho com dispositivos de avanço defeituosos ou sem unidades de segurança, como, por exemplo, deflectores e/ou saco de recolha de erva. • Não coloque as mãos e pés perto ou debaixo das peças rotativas. Ligue o motor conforme indicado nas instruções. • Nunca levante ou transporte o aparelho com o motor a funcionar. • Os terrenos acidentados aumentam o perigo de deslizamento e acidentes. Evite buracos, sulcos, desníveis, pedras ou outros objectos ocultos. • Ligue o aparelho apenas se se encontrar numa zona segura, atrás da pega.

- Pousar as quatro rodas no chão.
- O compartimento de ejeção de erva não fica descoberto, já que está protegido pelo saco de recolha de erva ou pela cobertura.
- As mãos e os pés de todas as pessoas estão afastadas da carcaça de corte.
- Desligue o motor e retire a chave de segurança. Assegure-se de que todas as peças móveis estão completamente paradas.
- Sempre que deixar o aparelho sem supervisão, incluindo na remoção de aparas de erva.

- Antes de remover um bloqueio ou limpar a abertura de ejeção.
- Antes de verificar ou limpar o aparelho e antes de trabalhar nele.
- Depois de encontrar um corpo estranho. Verifique primeiro o aparelho quanto a danos e repare-os antes de reiniciar o aparelho.
- Antes de remover o saco de recolha de erva ou de abrir a cobertura do depósito de recolha de erva.
- Se o aparelho começar a vibrar de forma anómala. Verifique imediatamente no aparelho:
  - Se existem peças soltas. Aperte as peças soltas, caso necessário.
  - Se existem danos, especialmente na lâmina. Repare ou substitua as peças danificadas.

**⚠ CUIDADO** • Verifique com regularidade o saco de recolha de erva quanto a desgaste.

**ADVERTÊNCIA** • Certifique-se de que o cabo de controlo do motor nunca fica preso ou danificado de qualquer outra forma durante a montagem ou ao recolher a pega.

### Riscos residuais

#### ⚠ ATENÇÃO

- Existem determinados riscos residuais, mesmo que o aparelho seja utilizado conforme as instruções. Podem existir os seguintes riscos durante a utilização do aparelho:
  - A vibração pode causar ferimentos. Utilize a ferramenta correcta para cada trabalho, faça uso das pegas previstas e limite o tempo de trabalho e a exposição.
  - O ruído pode causar problemas auditivos. Utilize protecção auditiva e limite a carga.
  - Ferimentos resultantes do contacto com as lâminas.
  - Ferimentos resultantes de objectos projectados.

### Redução dos riscos

#### ⚠ CUIDADO

- Uma utilização prolongada do aparelho pode levar a perturbações vasculares nas mãos, devido à vibração. Não é possível estabelecer uma duração de utilização genericamente aplicável, pois isso depende de vários factores:
  - Predisposição individual para problemas de circulação (dedos frequentemente frios ou dormentes)
  - Temperatura ambiente baixa. Use luvas quentes para proteger as mãos.
  - Circulação limitada devido à força feita a agarrar.
  - Uma operação ininterrupta é mais prejudicial do que uma operação interrompida por pausas.

Em caso de utilização regular e prolongada do aparelho e, perante a repetição de sintomas como, p. ex., dormência dos dedos ou dedos frios, deve consultar um médico.

### Utilização prevista

#### ⚠ PERIGO

**Utilização não adequada**

Perigo de vida devido a cortes

Utilize o aparelho apenas para os fins a que se destina.

- A máquina de cortar relva a bateria é adequada para uso comercial.
- O aparelho foi concebido apenas para a utilização no exterior.

- O aparelho destina-se apenas para o corte de relvas domésticos.
  - O aparelho está previsto para ser empurrado manualmente ou para ser utilizado com a função Power Assist. O aparelho não deverá ser puxado.
  - Não subir para cima do aparelho.
- Não é permitido qualquer outro tipo de utilização. Os danos causados por uma utilização inadequada são da responsabilidade do utilizador.

### Protecção do meio ambiente



Os materiais de empacotamento são recicláveis. Elimine as embalagens de acordo com os regulamentos ambientais.



Os aparelhos eléctricos e electrónicos contêm materiais recicláveis de valor e, com frequência, componentes como baterias, acumuladores ou óleo que, em caso de manipulação ou recolha errada, podem representar um potencial perigo para a saúde humana e para o ambiente. Estes componentes são necessários para o bom funcionamento do aparelho. Os aparelhos que apresentem este símbolo não devem ser recolhidos no lixo doméstico.

#### Avisos relativos a ingredientes (REACH)

Podem encontrar informações actualizadas acerca de ingredientes em: [www.kaercher.com/REACH](http://www.kaercher.com/REACH)

### Acessórios e peças sobressalentes

Ao utilizar apenas acessórios originais e peças sobressalentes originais, garante uma utilização segura e o bom funcionamento do aparelho.

Informações acerca de acessórios e peças sobressalentes disponíveis em [www.kaercher.com](http://www.kaercher.com).

### Volume do fornecimento

O volume do fornecimento do aparelho está indicado na embalagem. Ao abrir a embalagem, confirme a integridade do conteúdo. Caso faltem acessórios ou em caso de danos de transporte informe o seu fornecedor.

### Unidades de segurança

#### ⚠ CUIDADO

**Unidades de segurança alteradas ou em falta**

As unidades de segurança servem para a sua protecção.

Nunca altere ou evite as unidades de segurança.

#### Protecção contra sobrecarga

O aparelho está equipado com uma protecção contra sobrecarga. Se for verificada uma sobrecarga, o aparelho desliga-se automaticamente.

#### Protecção contra queda

O aparelho está equipado com um comutador que impede que o aparelho seja iniciado se o ângulo de inclinação for superior a 45°.

### Símbolos no aparelho



Cumpra todas as advertências e avisos de segurança. Leia e compreenda todas as instruções antes de utilizar o produto.



Mantenha-se atento o a objectos projectados.



Mantenha todos os espectadores, especialmente crianças e animais domésticos, a pelo menos 15 m de distância da área de trabalho.



Tenha em atenção as lâminas aguçadas. As lâminas continuam a rodar depois de o motor ser desligado.



Retire a chave de segurança antes da manutenção.



Utilize uma protecção auditiva e ocular adequadas durante o trabalho.



Não trabalhe em encostas íngremes.



O nível acústico garantido indicado na etiqueta é de 95 dB.

## Descrição do aparelho

Neste manual de instruções é descrito o equipamento máximo. Há diferenças no volume do fornecimento consoante o modelo (ver embalagem).

Figuras, ver página de gráficos.

### Figura A

- ① Desbloqueio do conjunto de bateria
- ② Indicador de estado de carregamento
- ③ Placa de características
- ④ Alavanca Push Assist
- ⑤ Alavanca ON/OFF
- ⑥ Barra deslizante para regulação da velocidade
- ⑦ Botão de início
- ⑧ Cabo de controlo do motor
- ⑨ Pega telescópica
- ⑩ Bloqueio da pega
- ⑪ Saco de recolha de erva
- ⑫ Fecho rápido
- ⑬ Alavanca do ajuste de altura de corte
- ⑭ Indicador da altura de corte
- ⑮ Barreira de protecção
- ⑯ Cunha de cobertura do solo
- ⑰ \* Ejeção lateral
- ⑱ Chave de segurança
- ⑲ \*Conjunto de bateria Battery Power+ 36 V (2x)
- ⑳ \*Aparelho de carga rápida Battery Power+ 36 V

\* opcional

### Conjunto da bateria

É possível operar o aparelho com dois 36 V Kärcher Battery Power+ conjuntos de bateria.

## Colocação em funcionamento

### Ajustar a pega

1. Baixar a pega telescópica.
  - a Puxar os dois fechos rápidos.
 

**Figura B**
  - b Girar os fechos rápidos.
 

Os fechos rápidos estão desbloqueados.
  - c Baixar a pega telescópica.
  - d Bloquear os fechos rápidos.
2. Estender a pega telescópica.
  - a Desbloquear os bloqueios da pega.
 

**Figura C**
  - b Remover por completo a pega telescópica.
  - c Bloquear os bloqueios da pega.

### Aviso

*O aparelho apenas funciona se a pega telescópica tiver sido completamente removida e os bloqueios da pega tiverem sido bloqueados.*

3. Se necessário, ajustar o ângulo de inclinação da pega.
  - a Puxar os dois fechos rápidos.
 

**Figura B**
  - b Girar os fechos rápidos.
 

Os fechos rápidos estão desbloqueados.
  - c Seleccionar o ângulo de inclinação.
  - d Bloquear os fechos rápidos.

### Montar a cunha de cobertura do solo

A cunha de cobertura do solo é utilizada caso se pretenda que permaneçam aparas de erva no relvado.

1. Puxar a pega da cunha de cobertura de solo.

#### Figura E

2. Colocar a cunha de cobertura de solo no compartimento de ejeção.

#### Figura F

3. Empurrar a pega da cunha de cobertura de solo para baixo.

A cunha de cobertura de solo está bloqueada no aparelho.

### Montar o saco de recolha de erva

O saco de recolha de erva é utilizado nos casos em que se pretende que as aparas de erva sejam recolhidas para eliminação.

1. Se necessário, remover a cunha de cobertura de solo.
  - a Puxar a pega da cunha de cobertura de solo.
 

**Figura G**
  - b Remover a cunha de cobertura de solo do compartimento de ejeção.
2. Pendurar o saco de recolha de erva no compartimento de ejeção.

#### Figura H

### Montar a ejeção lateral

A ejeção lateral é utilizada quando se pretende que as aparas de erva sejam ejetadas lateralmente.

1. Se necessário, remover a cunha de cobertura de solo.
  - a Puxar a pega da cunha de cobertura de solo.
 

**Figura G**
  - b Remover a cunha de cobertura de solo do compartimento de ejeção.

- Engatar a ejeção lateral no compartimento de ejeção.

#### Figura I

### Montar o conjunto de bateria

- Introduzir o conjunto da bateria na admissão do aparelho até encaixar audivelmente.

#### Figura J

### Inserir o fecho de segurança

- Inserir o fecho de segurança.

#### Figura K

A marcação no fecho de segurança indica qual a bateria utilizada durante a operação.

## Operação

### Avisos gerais sobre o manuseamento da máquina de cortar relva

O tempo de funcionamento da bateria depende de diversos factores, como:

- O estado, o comprimento e a espessura da erva
  - A altura de corte ajustada
- O rendimento máximo, dependendo das características da erva: aprox. 2500 m<sup>2</sup>.

O resultado do processo de corte pode ser melhorado da seguinte forma:

- Cortar, no máximo, um terço da altura da erva.
- Ao cortar erva alta, reduza a velocidade com que o aparelho é empurrado ou se desloca caso a função Push Assist estiver activada.

#### Aviso

*Não corte erva húmida. A erva húmida cola-se à parte inferior da máquina de cortar relva e afecta a recolha adequada para o saco de recolha de erva ou a ejeção do material.*

### Cortar relvados

## ⚠ ATENÇÃO

### Elevação ou inclinação da máquina de cortar relva durante a operação

*Ferimentos de corte*

*A lâmina da máquina de cortar relva a bateria roda de forma aproximadamente paralela ao solo sobre o qual se desloca. Certifique-se de que as quatro rodas tocam no solo durante o corte.*

- Montar o saco de recolha de erva, a ejeção lateral ou a cunha de cobertura do solo (ver capítulo *Colocação em funcionamento*).

- Ajustar a altura de corte com a alavanca de ajuste de altura de corte.

#### Figura L

A altura de corte ajusta-se de acordo com o estado, o comprimento e a espessura da erva (ver capítulo *Avisos gerais sobre o manuseamento da máquina de cortar relva*).

- Empurre a alavanca ON/OFF.

#### Figura M

- Prima o botão de início. Mantenha premida a alavanca ON/OFF.  
O aparelho é iniciado.

Em caso de utilização do saco de recolha de erva, esvaziá-lo regularmente. Caso contrário, o compartimento de ejeção pode entupir devido às aparas de ervas (ver capítulo *Esvaziar o saco de recolha de erva*).

### Função Push Assist

A função Push Assist activa a função de condução automática do aparelho.

A alavanca ON/OFF está premida.

- Premir a alavanca Push Assist.

#### Figura N

A função Push Assist é activada. O aparelho avança sem ter de ser deslocado pelo operador.

- Utilize a barra deslizante de regulação da velocidade para definir a velocidade com a qual o aparelho deve avançar.

#### Figura O

- Soltar a alavanca Push Assist.

#### Figura P

A função Push Assist é desactivada. O aparelho continua a cortar, mas tem de ser deslocado pelo operador.

### Interromper a operação

- Soltar a alavanca ON/OFF.

#### Figura Q

O motor pára.

### Esvaziar o saco de recolha de erva

- Retirar o saco de recolha de erva.

#### Figura R

Ao remover o saco de recolha de erva, certifique-se de que o cabo de controlo do motor permanece na braçadeira para cabo.

- Esvaziar o saco de recolha de erva.

### Remover o fecho de segurança

O fecho de segurança deve ser removido antes de remover as baterias.

- Retirar a chave de segurança do aparelho.

#### Figura S

### Retirar os conjuntos de bateria

#### Aviso

*No caso de interrupções de trabalho mais prolongadas, retire os dois conjuntos de bateria do aparelho e proteja-os contra uma utilização indevida*

- Puxe a tecla de desbloqueio do conjunto de bateria na direcção do conjunto.

#### Figura T

- Prima a tecla de desbloqueio do conjunto da bateria para desprender o conjunto da bateria.
- Retirar o conjunto da bateria do aparelho.

### Terminar a operação

- Retirar os conjuntos de bateria do aparelho (consultar o capítulo *Retirar os conjuntos de bateria*).

- Limpar o aparelho (consultar o capítulo *Limpar o aparelho*).

## Transporte

## ⚠ ATENÇÃO

### Lâmina aguçada

*Ferimentos de corte*

*Tenha cuidado ao inclinar ou levantar o aparelho.*

*Mantenha todas as partes do corpo afastadas da lâmina.*

- Desligar o aparelho (consultar o capítulo *Interromper a operação*).
- Assegurar de que a lâmina deixa de rodar.
- Deixar arrefecer o aparelho.
- Retirar a chave de segurança.
- Retirar os conjuntos de bateria (consultar o capítulo *Retirar os conjuntos de bateria*).
- Ao transportar o aparelho em veículos, protegê-lo contra deslizes e quedas.

## Armazenamento

Limpar o aparelho antes de cada armazenamento (consultar o capítulo *Limpar o aparelho*).

1. Retirar a chave de segurança.
2. Retirar os conjuntos de bateria (consultar o capítulo *Retirar os conjuntos de bateria*).
3. Desbloquear os bloqueios da pega.  
**Figura U**
4. Inserir por completo a pega telescópica.
5. Bloquear os bloqueios da pega.
6. Soltar os fechos rápidos e recolher a pega.

### Figura V

7. Guardar o aparelho num local seco e com boa ventilação. Manter afastado de substâncias corrosivas, como produtos químicos para jardim e sal para descongelação. Não armazenar o aparelho no exterior.

## Conservação e manutenção

### ⚠ ATENÇÃO

#### Lâmina aguçada

Ferimentos de corte

*Tenha cuidado ao inclinar ou levantar o aparelho.*

*Mantenha todas as partes do corpo afastadas da lâmina.*

### Limpar o aparelho

1. Retirar a chave de segurança.
2. Retirar os conjuntos de bateria (consultar o capítulo *Retirar os conjuntos de bateria*).
3. Após cada utilização, limpar a superfície do aparelho com um pano macio e seco ou com uma escova.

### Figura W

Limpar a lâmina antes de um armazenamento prolongado.

4. Inclinar o aparelho para o lado.

### Figura X

5. Limpar a lâmina e a parte inferior do aparelho com uma escova.

### Figura Y

### Remover os bloqueios

### ⚠ ATENÇÃO

#### Remoção dos bloqueios

Ferimentos de corte resultantes da lâmina aguçada ou de objectos pontiagudos

*Utilize luvas de protecção sempre que verificar ou remover um bloqueio.*

1. Desligar o aparelho e aguardar até que a lâmina pare completamente.
2. Retirar a chave de segurança.
3. Retirar os conjuntos de bateria (consultar o capítulo *Retirar os conjuntos de bateria*).
4. Remover o saco de recolha de erva e verificar os respectivos bloqueios. Se necessário, remover os bloqueios.
5. Verificar os bloqueios do compartimento de ejeção. Se necessário, remover os bloqueios.
6. Inclinar o aparelho para o lado.
7. Verificar a parte inferior do aparelho e verificar os bloqueios da lâmina. Remover cuidadosamente os bloqueios, já que a lâmina pode deslocar-se durante o processo.

### Substituir a lâmina

1. Retirar a chave de segurança.
2. Retirar os conjuntos de bateria (consultar o capítulo *Retirar os conjuntos de bateria*).

3. Limpar a parte inferior do aparelho (consultar o capítulo *Limpar o aparelho*).
4. Fixar a lâmina e soltar os parafusos.  
**Figura Z**
5. Limpar e eliminar a lâmina.  
**Figura AA**
6. Aplicar nova lâmina no suporte.  
**Figura AB**
7. Fixar a lâmina e apertar os parafusos.  
**Figura AC**

## Ajuda em caso de avarias

As avarias têm, geralmente, causas simples que podem ser corrigidas por si com a ajuda do seguinte resumo. Em caso de dúvida ou no caso de se tratar de uma avaria não mencionada aqui, contacte o serviço de assistência técnica autorizado.

### O aparelho é desligado

A protecção contra sobrecarga do aparelho disparou.

1. Soltar a alavanca ON/OFF.

2. Premir o botão de início e a alavanca ON/OFF.

A protecção contra sobreaquecimento do conjunto de bateria disparou.

1. Aguardar até que a temperatura do conjunto de bateria fique na gama normal.
2. Se não for possível ligar o aparelho, carregar o conjunto da bateria.

### O indicador de estado de carregamento não funciona

A protecção contra sobreaquecimento do conjunto de bateria disparou.

- Soltar a alavanca ON/OFF.
- Remover o conjunto de bateria.

## Dados técnicos

		LMO
		530/36
<b>Características do aparelho</b>		
Tensão nominal	V	36
Largura de corte	cm	53
Altura de corte	cm	3-11
Volume do saco de recolha de erva	l	70
Velocidade máxima	/min	3100 ± 5%
<b>Valores determinados de acordo com a EN 60335-2-77</b>		
Nível acústico $L_{pA}$	dB(A)	82,2
Insegurança $K_{pA}$	dB(A)	3,0
Nível de potência sonora $L_{WA}$ + Insegurança $K_{WA}$	dB(A)	95
Valor de vibração mão/braço do punho direito	$m/s^2$	0,8
Valor de vibração mão/braço do punho esquerdo	$m/s^2$	0,8
Insegurança K	$m/s^2$	1,5
<b>Medidas e pesos</b>		
Comprimento x Largura x Altura	mm	1568 x 548 x 1075
Peso (sem conjunto de bateria)	kg	32,6

## Garantia

Em cada país são válidas as condições de garantia transmitidas pela nossa sociedade distribuidora responsável. Trataremos de possíveis avarias no seu aparelho no âmbito do prazo da garantia, sem custos, desde que estas tenham origem num erro de material ou de fabrico. Em caso de garantia, contacte o seu revendedor ou a assistência técnica autorizada mais próxima, apresentando o talão de compra. (endereço consultar o verso)

## Declaração de conformidade UE

Declaramos pelo presente que as referidas máquinas, em virtude da sua concepção e tipo de construção, bem como do modelo colocado por nós no mercado, estão em conformidade com os requisitos de saúde e segurança essenciais e pertinentes das directivas da União Europeia. Em caso de realização de alterações na máquina sem o nosso consentimento prévio, a presente declaração fica sem efeito.

Produto: Máquina de cortar relva a bateria

Tipo: 1.042-50x.x

### Directivas da União Europeia pertinentes

2000/14/CE (+2005/88/CE)

2014/30/UE

2006/42/CE (+2009/127/CE)

2011/65/UE

### Normas harmonizadas aplicadas

EN 50581: 2012

EN 55014-1: 2017

EN 55014-2: 2015

EN 60335-1:2012+A11:2014+A13:2017

EN 60335-2-77:2010

EN 62233: 2008

### Procedimento de avaliação da conformidade aplicado

2000/14/CE, conforme alterado pela 2005/88/CE: Anexo VI

### Nível de potência sonora dB(A)

Medido: 93,7

Garantido: 95

### Nome e endereço do organismo notificado envolvido

TÜV Rheinland LGA Products GmbH (NB 0197)

Tillystraße 2

D-90431 Nürnberg

Os signatários actuam em nome e em procuração da gerência.



H. Jenner

Chairman of the Board of Management



S. Reiser

Director Regulatory Affairs & Certification

Representante da documentação:

S. Reiser

Alfred Kärcher SE & Co. KG

Alfred-Kärcher-Str. 28 - 40

71364 Winnenden (Alemanha)

Tel.: +49 7195 14-0

Fax: +49 7195 14-2212

Winnenden, 01/11/2018

## Indhold

Sikkerhedsanvisninger .....	48
Bestemmelsesmæssig anvendelse.....	50
Miljøbeskyttelse.....	50
Tilbehør og reservedele .....	50
Leveringsomfang.....	50
Sikkerhedsanordninger .....	50
Symboler på maskinen.....	50
Maskinbeskrivelse.....	50
Ibrugtagning .....	51
Drift.....	51
Transport.....	52
Opbevaring.....	52
Pleje og vedligeholdelse .....	52
Hjælp ved fejl .....	53
Tekniske data .....	53
Garanti .....	53
EU-overensstemmelseserklæring .....	53

## Sikkerhedsanvisninger



Læs disse sikkerhedshenvisninger, denne originale driftsvejledning og de sikkerhedshenvisninger, der er vedlagt batteripakken, samt den medfølgende originale driftsvejledning til batteripakken/opladeren, inden maskinen tages i brug første gang. Betjen maskinen i henhold til disse. Opbevar hæftet til senere brug eller til efterfølgende ejere.

Ud over henvisningerne i driftsvejledningen skal lovens generelle sikkerheds- og ulykkesforebyggelsesforskrifter overholdes.

## Faregrader

### ⚠ **FARE**

- Henviser til en umiddelbar fare, der medfører alvorlige kvæstelser eller død.

### ⚠ **ADVARSEL**

- Henviser til en mulig farlig situation, der kan medføre alvorlige kvæstelser eller død.

### ⚠ **FORSIGTIG**

- Henviser til en mulig farlig situation, der kan medføre lettere kvæstelser.

### **BEMÆRK**

- Henviser til en mulig farlig situation, der kan medføre materielle skader.

## Generelle sikkerhedsforskrifter

⚠ **FARE** • Maskinen kan forårsage amputation af hænder og fødder med dødsfald og alvorlig personskade til følge, og den kan slynge genstande væk. • Alvorlig tilskadekomst pga. ukoncentreret arbejde. Brug ikke maskinen, hvis du er påvirket af stoffer, alkohol eller medicin eller er træt.

⚠ **ADVARSEL** • Børn og personer, der ikke er fortrolige med denne vejledning, må ikke anvende denne maskine. Lokale bestemmelser kan begrænse brugerens alder. • Børn må ikke lege med apparatet.

• Børn skal være under opsyn for at sikre, at de ikke leger med maskinen. • Anvend kun maskinen med den batteripakke, der er angivet i driftsvejledningen. Vær ved brug af batteridrevne maskiner opmærksom på de grundlæggende forsigtighedsforholdsregler for at reducere risikoen for tilskadekomst, brand og et lækkende



batteri. ● Bær lange, kraftige bukser, langærmet tøj og skridsikre støvler ved arbejde med maskinen. Arbejd ikke uden fodtøj. Bær ikke sandaler eller shorts. Undgå løstsiddende tøj eller tøj med snører og bånd. ● Bær beskyttelses- eller sikkerhedsbriller med sidebeskyttelse. ● Før altid maskinen på tværs af en skråning. Risiko for alvorlig tilskadekomst, hvis du fører maskinen opad eller nedad ved arbejde på skråninger. ● Løb ikke, men gå, når du arbejder med maskinen. Sørg for at stå fast og sikkert, og bevar ligevægten, især ved arbejde på skråninger. ● Risiko for ulykke, hvis du glider. Brug ikke maskinen på kanten af skråninger og grave, på meget stejle skråninger eller skrænter.

**⚠ FORSIGTIG** ● Sæt dig ind i betjeningsselementerne og korrekt brug af maskinen.

### Sikkerhed på arbejdsstedet

**⚠ FARE** ● Alvorlig tilskadekomst, hvis genstande slynges væk af skæreknaven, eller tråd eller snor vikles ind i skæreværktøjet. Undersøg omhyggeligt arbejdsområdet for genstande såsom sten, kæppe, metal, tråd, knogler eller legetøj, og fjern det, før du bruger maskinen. ● Brug aldrig maskinen, hvis der befinder sig personer, især børn, eller dyr i en omkreds på 15 m, da der er risiko for, at genstande slynges væk af skæreknaven. ● Eksplosionsfare. Maskinen genererer gnister, som kan antænde støv, gas eller dampe. Brug ikke maskinen i områder med eksplosionsfare, hvor der befinder sig brandbare væsker, gasser eller støv. ● Alvorlige ulykker med børn. Børn kan føle sig tiltrukket af maskinen og aktiviteten. Hold øje med børn, de ikke altid er der, hvor du så dem sidst.

**⚠ ADVARSEL** ● Anvend ikke maskinen, hvis der er risiko for lynnedslag. ● Slå altid græs i dagslys eller ved god, kunstig belysning. ● Hold børn væk fra slåningsområdet og under opsyn af en voksen, der ikke er brugeren; vær opmærksom, og sluk for maskinen, når et barn kommer ind på slåningsområdet. ● Vær forsigtig, når du nærmer dig blinde hjørner, buske, træer eller genstande, der begrænser dit synsfelt.

**BEMÆRK** ● Brugeren af maskinen er ansvarlig for ulykker med andre personer eller deres ejendom.

### Sikker drift

**⚠ FARE** ● Kontrollér før hver anvendelse, at kniven, knivbolten og knivenheden ikke er slidt eller beskadiget. ● Fastslå aldrig tænd/sluk-kontakten i tænd position, dette er meget farligt. ● Træk kun maskinen baglæns, når det er absolut nødvendigt. Hvis det er nødvendigt at trække maskinen væk fra en mur eller en forhindring, så se først ned for at undgå, at du snubler eller kører over dine fødder med maskinen. ● Fare for at komme i kontakt med den fritliggende kniv eller for at blive ramt af genstande, der slynges væk. Vip ikke maskinen, når du starter motoren, eller mens motoren kører. Hvis det er absolut nødvendigt at vippe maskinen, f.eks. for at lette starten, kan maskinens forside hæves 5 cm. Tryk forsigtigt håndtaget ned. Maskinen skal sættes tilbage til normal driftstilling (dvs. alle fire hjul på jorden), før du begynder at slå græsset. ● Knivblade, som kommer i kontakt med et strømførende kabel, kan lede strøm til maskinens fritliggende metaldele og dermed forårsage et elektrisk støt.

**⚠ ADVARSEL** ● Maskinens knive er skarpe. Bær faste arbejdshandsker, og arbejd forsigtigt, når du monterer, udskifter, rengør eller kontrollerer, at skruerne

sidder fast. ● Udskift slidte eller beskadigede dele i sæt for at opretholde balancen. ● Kontrollér, at maskinen er i sikker tilstand ved regelmæssigt at kontrollere, at bolte, møtrikker og skruer er spændt. ● Udskift slidte eller beskadigede dele, før du bruger maskinen. ● Brug ikke maskinen, hvis tænd/sluk-kontakten på håndtaget ikke tænder eller slukker korrekt. ● Anvend ikke maskinen med magt. ● Stop motoren, for at stoppe knivene, når maskinen skal transporteres til eller fra slåningsområdet, eller maskinen vippes for at passere en anden undergrund end græs. ● Stop kniven, før du krydser områder med grus. ● Brug ikke maskinen med defekte sikkerhedsanordninger eller uden sikkerhedsanordninger som f.eks. afvisere og/eller græsopsamlingspose. ● Hold hænder og fødder væk fra roterende dele. Stop motoren i henhold til vejledningen. ● Løft eller bær ikke maskinen, mens motoren kører. ● Ujævnt terræn udgør en øget skrid- eller uheldsrisiko. Undgå huller, furer, ujævnheder, sten eller andre skjulte genstande. ● Start først maskinen, når du befinder dig i det sikre område bag grebet.

- Alle fire hjul står på jorden.
- Græsudkastskakten ligger ikke fri, men er beskyttet af græsopsamlingsposen eller afdækningen.
- Alle personer har hænder og fødder væk fra skærehuset.
- Stop motoren, og fjern sikkerhedsnøglen. Kontrollér, at alle bevægelige dele er standsset helt.
- Altid når maskinen efterlades uden opsyn, også når det afklippede græs fjernes.
- Før du fjerner en blokering, eller rengør udkastningsåbningen.
- Før du kontrollerer, rengør eller arbejder på maskinen.
- Efter at du har ramt et fremmedlegeme. Kontrollér maskinen for skader, og reparer disse, før du starter maskinen igen.
- Før du fjerner græsopsamlingsposen eller åbner græsudkaståbningens afdækning.
- Hvis maskinen begynder at vibrere unormalt. Kontrollér straks maskinen:
  - For løse dele. Fastspænd om nødvendigt løse dele.
  - For skader, især på kniven. Reparer eller udskift beskadigede dele.

**⚠ FORSIGTIG** ● Kontrollér regelmæssigt græsopsamlingsposen for slid.

**BEMÆRK** ● Kontrollér, at motorstyrekablet ikke kommer i klemme eller beskadiges på anden måde ved montering eller indklapning af grebet.

### Resterende risici

#### ⚠ ADVARSEL

- Selvom maskinen anvendes som foreskrevet, er der stadig visse, resterende risici. Følgende risiko kan opstå ved brug af maskinen:
  - Vibration kan forårsage tilskadekomst. Brug det rigtige værktøj til de enkelte arbejdsopgaver, brug de dertil beregnede greb, og begræns arbejdstiden og eksponeringen.
  - Larm kan medføre høreskader. Bær høreværn, og begræns belastningen.
  - Tilskadekomst ved kontakt med knivene.
  - Tilskadekomst pga. udslyngede genstande.

## Risikoreduktion

### ⚠ **FORSIGTIG**

- Hvis apparatet anvendes i længere tid, kan blodgennemstrømningen i hænderne nedsættes på grund af vibrationer. Der findes ingen generelt gældende anvendelsestid, idet denne afhænger af flere faktorer:
- Personlig tendens til dårligt blodomløb (ofte kolde fingre, fingerkløe)
- Lave omgivelsestemperaturer. Bær varme handsker for at beskytte hænderne.
- Dårlig blodgennemstrømning, fordi der holdes godt fast.
- Anvendelse uden afbrydelse er mere skadeligt, end hvis der holdes pauser.

Kontakt lægen, hvis symptomerne, f.eks. fingerkløe, kolde fingre, optræder gentagne gange ved regelmæssig, længerevarende anvendelse af apparatet.

## Bestemmelsesmæssig anvendelse

### ⚠ **FARE**

#### Ikke korrekt anvendelse

Livsfare på grund af snitsår

Anvend kun maskinen i henhold til dens formål.

- Den batteridrevne græsklipper er egnet til erhvervs-mæssig brug.
- Maskinen er kun beregnet til udendørs brug.
- Maskinen er beregnet til slåning af almindelige græsplæner.
- Maskinen er beregnet til at blive skubbet manuelt eller brugt sammen med en Power-Assist-funktion. Maskinen må ikke trækkes.
- Der må ikke køres på maskinen.

Enhver anden anvendelse er ikke tilladt. Brugeren hæfter for skader, der er opstået i forbindelse med ukorrekt anvendelse.

## Miljøbeskyttelse



Emballagen kan genbruges. Sørg for at bortskaffe emballagen miljømæssigt korrekt.



Elektriske og elektroniske maskiner indeholder værdifulde materialer, der kan genbruges, og ofte dele, såsom batterier, akku-pakker eller olie, der ved forkert håndtering eller forkert bortskaffelse kan udgøre en fare for menneskers sundhed og for miljøet. For en korrekt drift af maskinen er disse dele imidlertid nødvendige. Maskiner, der er kendetegnet med dette symbol, må ikke bortskaffes sammen med husholdningsaffaldet.

### Henvisninger til indholdsstoffer (REACH)

Aktuelle oplysninger om indholdsstoffer findes på: [www.kaercher.com/REACH](http://www.kaercher.com/REACH)

## Tilbehør og reservedele

Anvend kun originaltilbehør og -reservedele. De er en garanti for en sikker og fejlfri drift af maskinen. Informationer om tilbehør og reservedele findes på [www.kaercher.com](http://www.kaercher.com).

## Leveringsomfang

Maskinens leveringsomfang er vist på emballagen. Kontroller ved udpakningen, om indholdet er komplet. Kontakt venligst forhandleren, hvis der mangler tilbehør eller ved transportkader.

## Sikkerhedsanordninger

### ⚠ **FORSIGTIG**

**Manglende eller ændrede sikkerhedsanordninger**  
Sikkerhedsanordninger fungerer som din beskyttelse. Sikkerhedsanordninger må aldrig ændres eller ignoreres.

### Overbelastningsbeskyttelse

Maskinen er udstyret med en overbelastningsbeskyttelse. Hvis der opstår en overbelastning, stopper maskinen automatisk.

### Vippebeskyttelse

Maskinen er udstyret med en vippekontakt, der forhindrer, at maskinen starter, hvis hældningsvinklen er over 45°.

## Symboler på maskinen



Følg alle advarsler og sikkerhedsanvisninger. Læs og forstå alle anvisninger, før du bruger produktet.



Vær opmærksom på udslyngede eller flyvende genstande.



Hold alle tilskuere, især børn og husdyr, mindst 15 m væk fra arbejdsområdet.



Pas på skarpe knive. Klingerne fortsætter med at rotere, efter at motoren er stoppet.



Fjern sikkerhedsnøglen før vedligeholdelse.



Bær egnet øjen- og høreværn under arbejdet.



Arbejd ikke på stejle skrånninger.



Det garanterede lydtrykniveau, som er angivet på etiketten, er på 95 dB.

## Maskinbeskrivelse

I denne driftsvejledning beskrives det maksimale udstyr. Afhængigt af modellen er der forskel på leveringsomfanget (se emballage).

Figurer, se grafiksider.

### Figur A

- ① Oplåsning af batteripakke
- ② Ladetilstandsvision
- ③ Typeskilt
- ④ Push-Assist-håndtag
- ⑤ TIL/FRA-håndtag
- ⑥ Skydereulator hastighedsregulering
- ⑦ Startknop

- ⑧ Motorstyrekabel
- ⑨ Teleskopgreb
- ⑩ Greblås
- ⑪ Græsopsamlingspose
- ⑫ Hurtiglås
- ⑬ Håndtag til justering af klippehøjde
- ⑭ Visning for klippehøjde
- ⑮ Opfangningskærm
- ⑯ Bioklipkærm
- ⑰ \* Sideudkast
- ⑱ Sikkerhedsnøgle
- ⑲ \*Batteripakke Battery Power+ 36V (2x)
- ⑳ \*Hurtigladeaggregat Battery+ Power 36V

\* option

### Batteripakke

Maskinen kan bruges med to 36 V Kärcher Battery Power+ batteripakker.

## Ibrugtagning

### Indstilling af greb

- Klap teleskopgrebet op.
  - Træk begge hurtiglåse ud.
 

**Figur B**
  - Drej hurtiglåsene.
 

Hurtiglåsene låses op.
  - Klap teleskopgrebet op.
  - Lås hurtiglåsene.
- Forlæng teleskopgreb.
  - Lås op for greblåsene.
 

**Figur C**
  - Træk teleskopgrebet helt ud.
  - Lås greblåsene.

### Obs

Maskinen fungerer kun, hvis teleskopgrebet er trukket helt ud, og greblåsene er låst.

- Indstil evt. grebets hældningsvinkel.
  - Træk begge hurtiglåse ud.
 

**Figur B**
  - Drej hurtiglåsene.
 

Hurtiglåsene låses op.
  - Vælg hældningsvinklen.
  - Lås hurtiglåsene.

### Montering af bioklipkærm

Bioklipkærmen anvendes, når det afklippede græs skal blive liggende på plænen.

- Træk grebet på bioklipkærmen opad.
 

**Figur E**
- Sæt bioklipkærmen ind i udkastskakten.
 

**Figur F**
- Tryk grebet på bioklipkærmen ned.
 

Bioklipkærmen låses fast i maskinen.

### Montering af græsopsamlingspose

Græsopsamlingsposen anvendes, når det afklippede græs skal opsamles med henblik på bortskaffelse.

- Tag i givet fald bioklipkærmen ud.
  - Træk grebet på bioklipkærmen opad.
 

**Figur G**

Bioklipkærmen frigøres.

- Fjern bioklipkærmen fra udkastskakten.
- Hæng græsopsamlingsposen fast på udkastskakten.

### Figur H

### Montering af sideudkast

Sideudkastet anvendes, når det afklippede græs skal kastes ud fra siden af maskinen.

- Tag i givet fald bioklipkærmen ud.
  - Træk grebet på bioklipkærmen opad.
 

**Figur G**
  - Bioklipkærmen frigøres.
  - Fjern sideudkastet fra udkastskakten.
- Hæng sideudkastet fast på udkastskakten.

### Figur G

- Hæng sideudkastet fast på udkastskakten.
 

**Figur I**

### Montering af batteripakke

- Skub batteripakkerne ind i maskinens holder, indtil den går hørbart i hak.

### Figur J

### Isætning af sikkerhedsnøgle

- Sæt sikkerhedsnøglen i.

### Figur K

Markeringen på sikkerhedsnøglen angiver, hvilken batteripakke der bruges under drift.

## Drift

### Generelle henvisninger vedrørende håndtering af plæneklipperen

Batteriets driftstid afhænger af flere faktorer:

- Græssets tilstand, længde og tæthed
  - Den indstillede klippehøjde
- Maksimal arealdækning, afhængigt af græssets art: ca. 2500 m<sup>2</sup>.
- Resultatet af plæneklippingen kan optimeres som følger:
- Klip højest en tredjedel af græssets højde.
  - Reducer den hastighed, som maskinen skubbes med eller kører med ved aktivering af Push-Assist-funktionen, når du slår højt græs.

### Obs

Slå ikke vådt græs. Vådt græs klæber til undersiden af plæneklipperen og forhindrer korrekt opsamling i græsopsamlingsposen eller udkastningen af det afklippede græs.

### Slåning af plæne

## △ ADVARSEL

Løft eller vip af plæneklipperen under drift  
Snitsår

Den batteridrevne plæneklippers kniv roterer omtrent parallelt med jorden, den bevæger sig hen over. Alle fire hjul skal røre jorden under græsslåning.

- Monter græsopsamlingsposen, sideudkastet eller bioklipkærmen (se kapitlet *Ibrugtagning*).
- Indstil klippehøjden med håndtaget til justering af klippehøjde.

### Figur L

Klippehøjden afhænger af græssets tilstand, længde og tæthed (se kapitlet *Generelle henvisninger vedrørende håndtering af plæneklipperen*).

- Tryk TIL/FRA-håndtaget ned.

### Figur M

- Tryk på startknappen. Hold samtidig TIL/FRA-håndtaget nede.
 

Maskinen starter.

Når du bruger græsopsamlingsposen, skal den tømmes regelmæssigt, ellers kan udkastskakten blive tilstoppet af det afklippede græs (se kapitlet *Tømning af græsopsamlingspose*).

### Push-Assist-funktion

Push-Assist-funktionen aktiverer maskinen selvkørende funktion.

TIL/FRA-håndtaget holdes nede.

1. Tryk Push-Assist-håndtaget ned.

#### Figur N

Push-Assist-funktionen aktiveres. Maskinen kører fremad, uden at brugeren behøver at skubbe den.

2. Brug skyderegulatoren til indstille den hastighed, som maskinen skal køre fremad med.

#### Figur O

3. Slip Push-Assist-håndtaget.

#### Figur P

Push-Assist-funktionen deaktiveres. Maskinen klipper videre, men skal skubbes af brugeren.

### Afbrydelse af driften

1. Slip TIL/FRA-håndtaget.

#### Figur Q

Motoren stopper.

### Tømning af græsopsamlingspose

1. Fjern græsopsamlingsposen.

#### Figur R

Sørg for, at motorstyrekablet bliver siddende i kabelholderen, når græsopsamlingsposen fjernes.

2. Tøm græsopsamlingsposen.

### Fjernelse af sikkerhedsnøgle

Sikkerhedsnøglen skal fjernes, før batteripakkerne tages ud.

1. Tag sikkerhedsnøglen ud af maskinen.

#### Figur S

### Fjern batteripakkerne

#### Obs

Tag begge batteripakker ud af maskinen ved længere afbrydelser af arbejdet, og sørg for at sikre dem mod utilsigtet brug

1. Træk batteripakkens oplåsningsknap i batteripakkens retning.

#### Figur T

2. Tryk på batteripakkens oplåsningsknap for at låse batteripakken op.
3. Tag batteripakken ud af maskinen.

### Afslutning af driften

1. Tag batteripakkerne ud af maskinen (se kapitlet *Fjern batteripakkerne*).
2. Rengør maskinen (se kapitlet *Rengøring af maskinen*).

## Transport

### ⚠ ADVARSEL

#### Skarp kniv

#### Snitsår

Vær forsigtig, når du vipper eller hæver maskinen.

Hold alle legemsdele væk fra kniven.

1. Sluk maskinen (se kapitlet *Afbrydelse af driften*).
2. Kontrollér, at kniven ikke længere roterer.
3. Lad maskinen køle af.
4. Fjern sikkerhedsnøglen.
5. Fjern batteripakkerne (se kapitlet *Fjern batteripakkerne*).

6. Ved transport i køretøjer skal maskinen sikres mod at glide eller vælte.

## Opbevaring

Rengør maskinen, før opbevaring (se kapitlet *Rengøring af maskinen*).

1. Fjern sikkerhedsnøglen.
2. Fjern batteripakkerne (se kapitlet *Fjern batteripakkerne*).
3. Lås op for greblåsene.

#### Figur U

4. Skub teleskopgrebet helt ind.

5. Lås greblåsene.

6. Løsn hurtigblåsene, og klap grebet ned.

#### Figur V

7. Opbevar maskinen på et tørt og godt ventileret sted. Hold maskinen fra korrosive stoffer, såsom havekemikalier og tørsalt. Opbevar ikke maskinen udenørs.

## Pleje og vedligeholdelse

### ⚠ ADVARSEL

#### Skarp kniv

#### Snitsår

Vær forsigtig, når du vipper eller hæver maskinen.

Hold alle legemsdele væk fra kniven.

### Rengøring af maskinen

1. Fjern sikkerhedsnøglen.
2. Fjern batteripakkerne (se kapitlet *Fjern batteripakkerne*).
3. Rengør maskinens overflade efter brug med en blød, tør klud eller en børste.

#### Figur W

Rengør kniven før længere tids opbevaring.

4. Vip maskinen om på siden.

#### Figur X

5. Rengør kniven og maskinens underside med en børste.

#### Figur Y

### Fjernelse af blokeringer

### ⚠ ADVARSEL

#### Fjernelse af blokeringer

Snitsår pga. den skarpe kniv eller genstande med skarp kant

Bær beskyttelseshandsker, når du kontrollerer for eller fjerner en blokering.

1. Stop maskinen, og vent, til kniven står stille.
2. Fjern sikkerhedsnøglen.
3. Fjern batteripakkerne (se kapitlet *Fjern batteripakkerne*).
4. Fjern græsopsamlingsposen, og kontrollér for blokeringer. Fjern eventuelle blokeringer.
5. Kontrollér udkastskakten for blokeringer. Fjern eventuelle blokeringer.
6. Vip maskinen om på siden.
7. Kontrollér maskinens underside og kniven for blokeringer. Fjern blokeringer forsigtigt, da kniven kan bevæge sig under processen.

### Montering af kniv

1. Fjern sikkerhedsnøglen.
2. Fjern batteripakkerne (se kapitlet *Fjern batteripakkerne*).
3. Rengør maskinens underside (se kapitlet *Rengøring af maskinen*).

4. Fasthold kniven, og løs skruen.  
**Figur Z**
5. Fjern og bortskaf kniven.  
**Figur AA**
6. Sæt den nye kniv i holderen.  
**Figur AB**
7. Fasthold kniven, og spænd skruen.  
**Figur AC**

## Hjælp ved fejl

Fejl skyldes ofte enkle årsager, som du selv kan afhjælpe ved hjælp af følgende oversigt. I tvivlstilfælde eller ved fejl, der ikke nævnes her, skal du kontakte den autoriserede kundeservice.

### Maskinen slukkes

Maskinens overbelastningsbeskyttelse er udløst.

1. Slip TIL/FRA-håndtaget.
2. Tryk på startknappen og TIL/FRA-håndtaget. Batteripakkens overophedningsbeskyttelse er udløst.

1. Vent, til batteripakkens temperatur ligger i det normale område.

2. Oplad batteripakken, hvis maskinen ikke kan startes.

### Ladetilstanden vises ikke

Batteripakkens overophedningsbeskyttelse er udløst.

- Slip TIL/FRA-håndtaget.
- Fjern batteripakken.

## Tekniske data

		LMO 530/36
<b>Effektdata maskine</b>		
Nominal spænding	V	36
Skærebredde	cm	53
Klippehøjde	cm	3-11
Volumen græsopsamlingspose	l	70
Maksimumhastighed	/min	3100 ± 5%
<b>Beregnete værdier iht. EN 60335-2-77</b>		
Lydtryksniveau $L_{pA}$	dB(A)	82,2
Usikkerhed $K_{pA}$	dB(A)	3,0
Lydeffektniveau $L_{WA}$ + usikkerhed $K_{WA}$	dB(A)	95
Hånd-arm-vibrationsværdi højre håndtag	$m/s^2$	0,8
Hånd-arm-vibrationsværdi ven- stre håndtag	$m/s^2$	0,8
Usikkerhed K	$m/s^2$	1,5
<b>Mål og vægt</b>		
Længde x bredde x højde	mm	1568 x 548 x 1075
Vægt (uden batteripakke)	kg	32,6

Der tages forbehold for tekniske ændringer.

## Garanti

I de enkelte lande gælder de af vore forhandlere fastlagte garantibetingelser. Eventuelle fejl på maskinen afhjælpes gratis inden for garantien, såfremt fejlen kan tilskrives en materiale- eller produktionsfejl. Hvis du ønsker at gøre garantien gældende, bedes du henvende

dig til sin forhandler eller nærmeste kundeservice medbringende kvittering for købet.  
(Se adressen på bagsiden)

## EU-overensstemmelseserklæring

Hermed erklærer vi, at nedenstående maskine på grund af sin udformning og konstruktion i den udførelse, i hvilken den sælges af os, overholder EU-direktivernes relevante, grundlæggende sikkerheds- og sundhedsmæssige krav. Hvis maskinen ændres uden aftale med os, mister denne attest sin gyldighed.

Produkt: Batteridrevet plæneklipper

Type: 1.042-50x.x

### Relevante EU-direktiver

2000/14/EF (+2005/88/EF)

2014/30/EU

2006/42/EF (+2009/127/EF)

2011/65/EU

### Anvendte harmoniserede standarder

EN 50581: 2012

EN 55014-1: 2017

EN 55014-2: 2015

EN 60335-1:2012+A11:2014+A13:2017

EN 60335-2-77:2010

EN 62233: 2008

### Anvendt overensstemmelsesvurderingsproces

2000/14/EF og ændret af 2005/88/EF: Tillæg VI

### Lydeffektniveau dB(A)

Målt: 93,7

Garanteret: 95

### Navn og adresse på det pågældende bemyndigede organ

TÜV Rheinland LGA Products GmbH (NB 0197)

Tillystraße 2

D-90431 Nürnberg

Underskriverne handler på forretningsledelsens vegne og med dennes fuldmagt.



H. Jenner

Chairman of the Board of Management



S. Reiser

Director Regulatory Affairs & Certification

### Dokumentationsbefuldmægtiget:

S. Reiser

Alfred Kärcher SE & Co. KG

Alfred-Kärcher-Str. 28 - 40

71364 Winnenden (Germany)

Tlf.: +49 7195 14-0

Fax: +49 7195 14-2212

Winnenden, 2018/11/01

## Indhold

Sikkerhetsanvisninger .....	54
Forskriftsmessig bruk .....	55
Miljøvern .....	55
Tilbehør og reservedeler .....	55
Leveringsomfang .....	55
Sikkerhetsinnretninger .....	55
Symboler på apparatet .....	56
Beskrivelse av apparatet .....	56
Igangsetting .....	56
Drift .....	57
Transport .....	57
Lagring .....	57
Stell og vedlikehold .....	58
Bistand ved feil .....	58
Tekniske data .....	58
Garanti .....	58
EU-samsvarserklæring .....	58

## Sikkerhetsanvisninger



Før du tar i bruk apparatet første gang, må du lese og følge sikkerhetshenvisningene, den originale bruksanvisningen, de vedlagte sikkerhetshenvisningene for batteripakken og den vedlagte originale bruksanvisningen for batteripakken/laderen. Følg anvisningene. Oppbevar heftene til senere bruk eller for annen eier. I tillegg til instruksene i denne bruksanvisningen må du ta hensyn til de generelle forskrifter vedrørende sikkerhet og forebygging av ulykker.

### Risikonivå

#### ⚠ **FARE**

- Anvisning om en umiddelbar truende fare som kan føre til store personskader eller til død.

#### ⚠ **ADVARSEL**

- Anvisning om en mulig farlig situasjon som kan føre til store personskader eller til død.

#### ⚠ **FORSIKTIG**

- Anvisning om en mulig farlig situasjon som kan føre til mindre personskader.

#### **OBS**

- Anvisning om en mulig farlig situasjon som kan føre til materielle skader.

### Generelle sikkerhetsanvisninger

⚠ **FARE** • Apparatet kan amputere hender og føtter og dermed føre til alvorlige personskader og død, samt slynge ut gjenstander. • Alvorlige skader på grunn av uoppmerksomhet under arbeidet. Ikke bruk apparatet dersom du er påvirket av narkotika, alkohol eller medikamenter, eller du bare er trøtt.

⚠ **ADVARSEL** • Barn og personer som ikke har lest denne anvisningen, skal ikke bruke apparatet. Lokale bestemmelser kan sette begrensninger med hensyn til brukerens alder. • Barn skal ikke leke med apparatet. • Barn skal holdes under tilsyn for å sikre at de ikke leker med apparatet. • Apparatet skal kun brukes med den batteripakken som er angitt i bruksanvisningen. Ta hensyn til grunnleggende forsiktighetsregler ved bruk av batteridrevne apparater for å redusere risikoen for skader og brann, og for å unngå at batteriet dør. • Bruk lange, tykke bukser, overdelene med lange er-

mer og sklisikre støvler under arbeidet. Ikke arbeid barbeint. Ikke bruk sandaler eller korte bukser. Unngå løstsittende klær eller klær med snorer og bånd. • Bruk en vernebrille med sidevern. • Før alltid apparatet på tvers av skråninger. Fare for alvorlige skader dersom du fører apparatet opp og ned bakker. • Ikke løp, men gå når du arbeider med apparatet. Sørg for at du står godt og holder balansen, særlig når du arbeider i skråninger. • Fare for ulykker dersom gressklipperen sklir. Ikke bruk apparatet på kanten av heng, grøfter og svært bratte bakker og skrenter.

⚠ **FORSIKTIG** • Gjør deg kjent med betjeningselementene og riktig bruk av apparatet.

### Sikkerhet på arbeidsplassen

⚠ **FARE** • Fare for alvorlige personskader når gjenstander slynnes ut av kniven eller ledninger eller snorer vikles inn i klippeverktøyet. Arbeidsområdet skal kontrolleres nøye med hensyn til gjenstander som steiner, kvister, metall, ledninger, knokler eller leketøy. Disse skal fjernes. • Du må aldri bruke apparatet når personer, særlig barn eller dyr, befinner seg nærmere enn 15 m fra apparatet. Det er fare for at kniven kan slynge ut gjenstander. • Eksplosjonsfare. Apparatet genererer gnister som kan antenne støv, gasser eller damper. Apparatet skal ikke brukes i eksplosjonsfarlige omgivelser der det befinner seg brennbare væsker, gasser eller støv. • Alvorlige ulykker med barn. Barn kan bli fristet til å leke med apparatet. Du må alltid holde øye med barn, da de plutselig kan oppholde seg et annet sted enn der du så dem sist.

⚠ **ADVARSEL** • Ikke bruk apparatet ved fare for lynnedslag. • Slå alltid gress i dagslys eller ved god kunstig belysning. • Hold barn unna området der gresset slås og under oppsikt av en voksen som ikke samtidig betjener gressklipperen. Vær oppmerksom og slå av apparatet dersom barn befinner seg i klippeområdet. • Vær forsiktig når du runder hjørner og nærmer deg høyt strå, trær eller andre objekter som kan innskrenke sikten.

**OBS** • Brukeren av apparatet er ansvarlig for skader på andre personer eller deres eiendom.

### Sikker drift

⚠ **FARE** • Kontroller at kniv, knivbolt og knivenhet verken er slitt eller skadet før hver gang du bruker apparatet. • Du må aldri låse PÅ/AV-spaken i PÅ-stilling. Dette er svært farlig. • Ikke trekk apparatet bakover med mindre det er helt nødvendig. Dersom du må trekke apparatet vekk fra en vegg eller en hindring, må du sjekke bakken først for å unngå at du snubler eller kjører over føttene dine med apparatet. • Fare når du kommer i kontakt med frittliggende kniv eller blir truffet av gjenstander som slynnes ut. Du må ikke tippe apparatet over på siden når du starter motoren eller så lenge motoren går. Dersom det er nødvendig å tippe apparatet over på siden, f.eks. for å gjøre det lettere å starte, kan du løfte fronten av apparatet ca. 5 cm opp. Legg forsiktig press på håndtaket, slik at fronten løftes opp. Apparatet skal være i normal arbeidsstilling (dvs. alle fire hjulene på bakken) før du begynner å slå gresset. • Dersom kniven kommer i berøring med en strømførende kabel, kan strøm sendes gjennom frittliggende metalldeler på apparatet og forårsake elektrisk støt.

⚠ **ADVARSEL** • Apparatets kniver er skarpe. Bruk vernehansker og utvis forsiktighet under monte-

ring, utskifting, rengjøring eller kontroll av skruenes feste. • Dersom slitte eller skadde deler må skiftes ut, må du skifte ut hele settet for å bevare balansen. • Sørg for at apparatet er i sikker stand ved å regelmessig sjekke at bolter, muttere og skruer sitter godt fast. • Skift ut slitte eller skadde deler før du tar apparatet i bruk. • Apparatet skal aldri brukes dersom PÅ/AV-spaken på håndtaket ikke lar seg betjene på riktig måte. • Ikke utøv unødig kraft på apparatet. • Stans motoren for å stoppe knivene når du transporterer apparatet til eller fra klippeområdet eller når du tipper apparatet over på siden for å krysse en undergrunn som ikke er gress. • Stopp kniven før du kjører over grusbelagte områder. • Du må aldri bruke apparatet dersom beskyttelsesanordninger er defekte eller mangler, som f.eks. klippeskjold og/eller gressbeholder. • Hender og føtter må ikke komme nær eller under roterende deler. Slå av motoren som beskrevet i anvisningen. • Aldri løft eller bær apparatet mens motoren går. • Ujevnt terreng fører til økt skilfare og fare for ulykker. Unngå hull, furer, ujevnheter, steiner eller andre henslengte gjenstander. • Start apparatet først når du står i det sikre området bak håndtaket.

- Alle fire hjul må stå på bakken.
- Gressutkastsjakten ligger ikke fritt. Den er beskyttet av gressbeholderen eller dekselet.
- Alle hender og føtter er langt unna skjærehuset.
- Slå av motoren og ta ut sikkerhetsnøkkelen. Sørg for at alle bevegelige deler er stanset helt opp:
- Hver gang du må gå fra apparatet uten oppsikt, også når du tømmer gressoppsamleren.
- Før du fjerner en blokkering eller rengjør utkaståpningen.
- Før du kontrollerer, rengjør eller arbeider på apparatet.
- Etter at du har truffet et fremmedlegeme. Kontroller først apparatet med hensyn til skader, og reparer disse før du starter apparatet igjen.
- Før du tar av gressbeholderen eller åpner dekselet på gressutkastet.
- Dersom apparatet begynner å vibrere unormalt. Kontroller apparatet umiddelbart
  - med hensyn til løse deler; stram løse deler om nødvendig
  - med hensyn til skader, spesielt på kniven; reparer eller skift ut skadde deler

**⚠ FORSIKTIG** • Kontroller gressbeholderen regelmessig for slitasje.

**OB** • Sørg for at motorkontrollkabelen aldri klemmes under montering eller når håndtaket slås sammen, eller skades på annen måte.

### Restfarer

#### ⚠ ADVARSEL

- Selv om apparatet brukes som anvist, gjenstår visse restfarer. Følgende farer kan oppstå under bruk av apparatet:
- Vibrasjoner kan forårsake skader. Bruk riktig verktøy for hver type arbeid, anvend passende grep og begrens arbeidstiden og eksponeringen.
- Støy kan føre til hørselsskader. Bruk hørselsvern og reduser belastningen.
- Skader på grunn av kontakt med kniver.
- Skader på grunn av gjenstander som slynges ut.

### Redusering av risiko

#### ⚠ FORSIKTIG

- Dersom apparatet brukes lenge kan det oppstå problemer med blodomløpet i hendene pga. vibrasjonene. En generell brukstid kan ikke fastsettes, da denne er avhengig av flere faktorer:
  - Personlig anlegg til dårlig blodomløp (stadig kalde fingre, kribling i fingrene).
  - Lav omgivelsestemperatur. Bruk varme hansker for å beskytte hendene.
  - For fast grep reduserer sirkulasjonen.
  - Uavbrutt arbeid er mer ugunstig enn arbeid med innlagte pauser.
- Ved regelmessig, vedvarende bruk av apparatet og gjentatt forekomst av symptomene, som v.eks. Kribling i fingrene, bør du oppsøke lege.

### Forskriftsmessig bruk

#### ⚠ FARE

**Ikke forskriftsmessig bruk**

Livsfare pga. kuttskader

Bruk apparatet slik det er tiltenkt.

- Den batteridrevne gressklipperen er beregnet for kommersiell bruk.
- Apparatet skal kun brukes utendørs.
- Apparatet er ment for klipping av gressplener.
- Apparatet skal skyves for hånd eller brukes med Power-Assist-funksjon. Apparatet må ikke trekkes.
- Du må ikke sitte på apparatet.

All annen bruk er forbudt. Brukeren er ansvarlig for skader som oppstår som følge av ikke forskriftsmessig bruk.

### Miljøvern



Materialet i emballasjen kan resirkuleres. Kvitt deg med emballasjen på miljøvennlig måte.



Elektriske og elektroniske apparater inneholder verdifulle resirkulerbare materialer og ofte deler batterier, batteripakker eller olje. Disse kan utgjøre en potensiell fare for helse og miljø ved feil bruk eller feil avfallsbehandling. Disse delene er imidlertid nødvendige for korrekt drift av apparatet. Apparatet merket med dette symbolet skal ikke kastes i husholdningsavfallet.

#### Anvisninger om innhold (REACH)

Aktuell informasjon om stoffene i innholdet finner du under: [www.kaercher.com/REACH](http://www.kaercher.com/REACH)

### Tilbehør og reservedeler

Bruk bare originalt tilbehør og originale reservedeler; de garanterer for en sikker og problemfri drift av apparatet. Informasjon om tilbehør og reservedeler finner du på [www.kaercher.com](http://www.kaercher.com).

### Leveringsomfang

Apparatets leveringsomfang er vist på emballasjen. Kontroller at innholdet i pakken er komplett når du pakker ut. Manglende tilbehør eller transportskader skal meldes til forhandleren.

### Sikkerhetsinnretninger

#### ⚠ FORSIKTIG

**Manglende eller endrede sikkerhetsinnretninger**

Sikkerhetsinnretningene tjener til din egen sikkerhet.

Du må aldri forandre eller omgå sikkerhetsinnretninger.

## Overlastvern

Apparatet er utstyrt med overlastvern. Dersom det registreres overlast, slås apparatet automatisk av.

## Vippesikring

Apparatet er utstyrt med en vippebryter, som forhindrer apparatet fra å starte hvis helningsvinkelen er over 45°.

## Symboler på apparatet



Overhold alle advarsler og sikkerhetshenvisninger. Les og gjør deg forstått med alle anvisninger før du tar produktet i bruk.



Pass deg for objekter som slynges ut eller flyr gjennom luften.



Alle tilskuere, særlig barn og dyr, skal holdes minst 15 m unna arbeidsområdet.



Pass deg for skarp kniv. Knivbladene roterer videre etter at motoren er slått av.



Ta ut sikkerhetsnøkkelen før vedlikeholdsarbeid.



Bruk passende øye- og hørselsvern under arbeidet.



Arbeid aldri i bratte skråninger.



Det garanterte lydtrykknivået angitt på etiketten er på 95 dB.

## Beskrivelse av apparatet

I denne bruksanvisningen beskrives maksimalt utstyr. Alt etter modell kan det være ulike leveringsomfang (se emballasjen).

Illustrasjoner, se grafikkside.

### Figur A

- 1) Åpnemekanisme batteripakke
- 2) Ladenivåindikator
- 3) Typeskilt
- 4) Push Assist-spak
- 5) PÅ/AV-spak
- 6) Glidebryter for hastighetsregulering
- 7) Startknapp
- 8) Motorkontrollkabel
- 9) Teleskophåndtak
- 10) Håndtakssperr
- 11) Gresseholder
- 12) Hurtiglås
- 13) Spak for justering av klippehøyde

- 14) Indikator for klippehøyde
- 15) Sprutbeskyttelse
- 16) Bioklippkile
- 17) \* Sideutkast
- 18) Sikkerhetsnøkkel
- 19) \*Batteripakke Battery Power+ 36 V (2x)
- 20) \*Hurtiglader Battery+ Power 36V

\* ekstrautstyr

## Batteripakke

Apparatet kan drives med to 36 V Kärcher Battery Power+ batteripakker.

## Igangsetting

### Stille inn håndtaket

1. Legg ned teleskophåndtaket.
  - a Trekk ut begge hurtigfestene.  
**Figur B**
  - b Vri hurtigfestene.  
Hurtigfestene låses opp.
  - c Slå opp teleskophåndtaket.
  - d Sperr hurtiglåsene.
2. Forleng teleskophåndtaket.
  - a Frigjør håndtakssperrene.  
**Figur C**
  - b Trekk teleskophåndtaket helt ut.
  - c Lås håndtakssperrene.

### Merknad

*Maskinen fungerer bare når teleskophåndtaket er trukket helt ut og håndtakssperrene er låst.*

3. Still ev. inn helningsvinkelen på håndtaket.
  - a Trekk ut begge hurtigfestene.  
**Figur B**
  - b Vri hurtigfestene.  
Hurtigfestene låses opp.
  - c Velg helningsvinkel.
  - d Sperr hurtiglåsene.

## Montere bioklippkile

Bioklippkilen brukes når gressrestene skal bli liggende på plenen.

1. Trekk håndtaket på bioklipp-kilen oppover.  
**Figur E**

2. Plasser bioklopp-kilen i utkastsjakten.

### Figur F

3. Trykk håndtaket til bioklopp-kilen ned.  
Bioklopp-kilen låses i apparatet.

## Montere gressbeholderen

Gressbeholderen brukes når gressrestene skal samles opp og tømmes.

1. Fjern ev. bioklipp-kilen.
  - a Trekk håndtaket på bioklipp-kilen oppover.

### Figur G

- b Fjern bioklopp-kilen fra utkastsjakten.
2. Hekt gressbeholderen på utkastsjakten.

### Figur H

## Montere sideutkastet

Sideutkastet brukes når gressrestene skal kastes ut på siden.

1. Fjern ev. bioklipp-kilen.
  - a Trekk håndtaket på bioklipp-kilen oppover.



### Figur G

Bioklipp-kilen frigjøres.

b Fjern bioklipp-kilen fra utkastsjakten.

2. Hekt sideutkastet på utkastsjakten.

### Figur I

#### Montere batteripakker

1. Skyv batteripakkene inn i holderen på apparatet til de smekker hørbart på plass.

### Figur J

#### Sette inn sikkerhetsnøkkel

1. Sett inn sikkerhetsnøkkelen.

### Figur K

Merkingen på sikkerhetsnøkkelen indikerer hvilken batteripakke som brukes under drift.

## Drift

### Generell informasjon om håndtering av gressklipperen

Batteriets levetid avhenger av flere faktorer:

- Gressets tilstand, høyde og tetthet
- Innstilt klippehøyde

Maksimal arealdekning, avhengig av gresset: ca. 2500 m<sup>2</sup>.

Resultatet av gressklippingen kan optimeres som følger:

- Klipp høyst en tredel av gressets høyde.
- Når du klipper høyt gress, må du redusere hastigheten som redskapet skyves med eller kjører forover med når Push Assist-funksjonen er aktivert.

### Merknad

*Ikke klipp vått gress. Vått gress klistrer seg til undersiden av gressklipperen og forhindrer at gressrestene samles som de skal i gressbeholderen eller kastes ut på riktig måte.*

### Slå plen

## ⚠ ADVARSEL

**Løfte eller tipp gressklipperen under drift**

*Kuttskader*

*Kniven til den batteridrevne gressklipperen roterer omtrent parallelt med bakken den beveger seg over. Sørg for at alle fire hjul berører bakken under klippingen.*

1. Montere gressoppsamler, sideutkast eller bioklipp-kile (se kapitlet *Igangsetting*).
2. Still inn klippehøyden med spaken for justering av klippehøyde.

### Figur L

Klippehøyden retter seg etter gressets tilstand, høyde og tetthet (se kapitlet *Generell informasjon om håndtering av gressklipperen*).

3. Trykk PÅ/AV-spaken.

### Figur M

4. Trykk på startknappen. Hold PÅ/AV-spaken trykket. Apparatet starter.

Hvis du bruker gressbeholder, må du tømme den regelmessig, ellers kan utkastsjakten tilstoppes av gressrester (se kapitlet *Tømme gressbeholderen*).

### Push Assist-funksjon

Push-Assist-funksjonen aktiverer maskinens selvkjøringsfunksjon.

PÅ/AV-spaken er trykket inn.

1. Trykk på Push-Assist-bøylene.

### Figur N

Push-Assist-funksjonen aktiveres. Maskinen kjører forover uten at brukeren må skyve den.

2. Bruk glidebryteren for hastighetskontroll for å stille inn hastigheten maskinen skal kjøre forover med.

### Figur O

3. Slipp Push-Assist-bøylene.

### Figur P

Push-Assist-funksjonen deaktiveres. Maskinen fortsetter å klippe, men brukeren må skyve den.

### Avbryte driften

1. Slipp PÅ/AV-spaken.

### Figur Q

Motoren stanser.

### Tømme gressbeholderen

1. Fjern gressbeholderen.

### Figur R

Sørg for at motorkontrollkabelen blir værende i kabelholderen når du tar av gressbeholderen.

2. Tøm gressbeholderen.

### Fjerne sikkerhetsnøkkelen

Sikkerhetsnøkkelen må fjernes før du tar ut batteriene.

1. Trekk sikkerhetsnøkkelen ut av apparatet.

### Figur S

### Fjerne batteripakker

### Merknad

*Ved lengre avbrudd i arbeidet skal begge batteripakkene tas ut av apparatet og sikres mot uautorisert bruk.*

1. Trekk knappen opplåsing batteripakke i retning av batteripakken.

### Figur T

2. Trykk på låseknappen for batteripakken for å låse opp batteripakken.

3. Ta batteripakken ut av apparatet.

### Avslutte driften

1. Ta batteripakkene ut av apparatet (se kapitlet *Fjerne batteripakker*).

2. Rengjør apparatet (se kapitlet *Rengjøre apparatet*).

## Transport

## ⚠ ADVARSEL

**Skarp kniv**

*Kuttskader*

*Vær forsiktig når du tipper eller løfter apparatet.*

*Hold alle kroppsdeler unna kniven.*

1. Slå av apparatet (se kapitlet *Avbryte driften*).

2. Forsikre deg om at kniven ikke roterer.

3. La apparatet avkjøles.

4. Ta ut sikkerhetsnøkkelen.

5. Ta ut batteripakkene (se kapitlet *Fjerne batteripakker*).

6. Ved transport i kjøretøy må apparatet sikres mot å skli og velte.

## Lagring

Rengjør apparatet før hver gang det lagres (se kapitlet *Rengjøre apparatet*).

1. Ta ut sikkerhetsnøkkelen.

2. Ta ut batteripakkene (se kapitlet *Fjerne batteripakker*).

3. Frigjør håndtakssperrene.

### Figur U

4. Skyv teleskophåndtaket helt inn.

5. Lås håndtakssperrene.

6. Løse hurtiglåsene og skyv sammen håndtaket.

### Figur V

- Oppbevar apparatet på et tørt sted med god lufting. Hold apparatet unna korroderende stoffer som hagekemikalier og veisalt. Apparatet skal ikke lagres utendørs.

## Stell og vedlikehold

### ⚠ ADVARSEL

#### Skarp kniv

#### Kuttskader

Vær forsiktig når du tipper eller løfter apparatet.

Hold alle kroppsdeler unna kniven.

#### Rengjøre apparatet

- Ta ut sikkerhetsnøkkelen.
- Ta ut batteripakkene (se kapitlet *Fjerne batteripakker*).
- Rengjør apparatets overflater med en myk, tørr klut eller børste etter hver bruk.

#### Figur W

Rengjør kniven for langtidslagring.

- Tipp apparatet på siden.

#### Figur X

- Rengjør kniven og undersiden av apparatet med en børste.

#### Figur Y

#### Fjerne blokkeringer

### ⚠ ADVARSEL

#### Fjerning av blokkeringer

Kuttskader på grunn av skarp kniv eller gjenstander med skarpe kanter

Bruk vernehansker når du kontrollerer eller fjerner en blokkering.

- Slå av apparatet og vent til kniven står stille.
- Ta ut sikkerhetsnøkkelen.
- Ta ut batteripakkene (se kapitlet *Fjerne batteripakker*).
- Ta av gressbeholderen og kontroller den for blokkeringer. Fjern blokkeringer om nødvendig.
- Kontroller utkastsjakten med hensyn til blokkeringer. Fjern blokkeringer om nødvendig.
- Tipp apparatet på siden.
- Kontroller undersiden av apparatet og kniven med hensyn til blokkeringer. Fjern blokkeringer forsiktig, da kniven kan bevege seg under arbeidet.

#### Skifte kniv

- Ta ut sikkerhetsnøkkelen.
- Ta ut batteripakkene (se kapitlet *Fjerne batteripakker*).
- Rengjør undersiden av apparatet (se kapitlet *Rengjøre apparatet*).
- Hold fast kniven og løsne skruen.

#### Figur Z

- Fjern kniven og kast den.

#### Figur AA

- Sett den nye kniven inn i holderen.

#### Figur AB

- Hold fast kniven og stram skruen.

#### Figur AC

## Bistand ved feil

Feil har oftest enkle årsaker som du selv kan utbedre ved hjelp av følgende oversikt. I tvilstilfeller, eller ved driftsforstyrrelser som ikke er nevnt her, kan du kontakte vår autoriserte kundeservice.

**Apparatet slår seg av**

Apparates overlasteren har løst seg ut.

- Slipp PÅ/AV-spaken.
  - Trykk på startknappen og trykk inn PÅ/AV-spaken. Batteripakkens overopphetingsvern har løst seg ut.
- Vent til temperaturen på batteripakken er i normalområdet.
  - Lad batteripakken dersom apparatet ikke kan slås på.

**Ladestatusindikatoren vises ikke**

Batteripakkens overopphetingsvern har løst seg ut.

- Slipp PÅ/AV-spaken.
- Ta ut batteripakken.

## Tekniske data

LMO 530/36		
<b>Effektspesifikasjoner apparat</b>		
Nominell spenning	V	36
Klippebredde	cm	53
Klippehøyde	cm	3-11
Volum gressbeholder	l	70
Høyeste hastighet	/min	3100 ± 5%
<b>Registrerte verdier mht. EN 60335-2-77</b>		
Lydtrykknivå $L_{pA}$	dB(A)	82,2
Usikkerhet $K_{pA}$	dB(A)	3,0
Lydeffektnivå $L_{WA}$ + usikkerhet $K_{WA}$	dB(A)	95
Hånd-arm-vibrasjonsverdi høyre håndtak	$m/s^2$	0,8
Hånd-arm-vibrasjonsverdi venstre håndtak	$m/s^2$	0,8
Usikkerhet K	$m/s^2$	1,5
<b>Mål og vekt</b>		
Lengde x bredde x høyde	mm	1568 x 548 x 1075
Vekt (uten batteripakke)	kg	32,6

Med forbehold om tekniske endringer.

## Garanti

Vår ansvarlige salgsorganisasjon for det enkelte land har utgitt garantibetingelsene som gjelder i det aktuelle landet. Eventuelle feil på apparatet repareres gratis i garantitiden dersom disse kan føres tilbake til material- eller produksjonsfeil. Ved behov for garanti-reparasjoner, vennligst henvend deg med kjøpskvitteringen til din forhandler eller nærmeste autoriserte kundeservice. (Se adresse på baksiden)

## EU-samsvarserklæring

Vi erklærer herved at maskinen beskrevet nedenfor på grunn av design og konstruksjon, samt i versjonen som vi har markedsført, oppfyller de relevante grunnleggende helse- og sikkerhetskravene i EU-direktivene.

Endringer på maskinen uten avtale med oss, gjør at denne erklæringen blir ugyldig.

Produkt: Batteridrevet gressklipper

Type: 1.042-50x.x

**Gjeldende EU-direktiver**  
2000/14/EG (+2005/88/EG)  
2014/30/EU  
2006/42/EF (+2009/127/EF)  
2011/65/EU

**Anvendte harmoniserte standarder**

EN 50581: 2012  
EN 55014-1: 2017  
EN 55014-2: 2015  
EN 60335-1:2012+A11:2014+A13:2017  
EN 60335-2-77:2010  
EN 62233: 2008

**Anvendte samsvarsvurderingsprosesser**

2000/14/EG og endret via 2005/88/EG: Vedlegg VI

**Lydeffektivit t dB(A)**

M lt: 93,7

Garantert: 95

**Navn og adresse til involvert teknisk kontrollorgan**

T UV Rheinland LGA Products GmbH (NB 0197)  
Tillystra e 2  
D-90431 N rnberg  
Undertegnede handler p  vegne av og med fullmakt fra ledelsen.



H. Jenner  
Chairman of the Board of Management



S. Reiser  
Director Regulatory Affairs & Certification

**Dokumentasjonsfullmektig:**

S. Reiser  
Alfred K rcher SE & Co. KG  
Alfred-K rcher-Str. 28 - 40  
71364 Winnenden (Germany)  
Tlf.: +49 7195 14-0  
Faks: +49 7195 14-2212  
Winnenden, 2018/11/01

**Inneh ll**

S�kerhetsinformasjon .....	59
Avsedd anv�ndning .....	61
Milj�s�ydd .....	61
Tillbeh�r og reservdelar .....	61
Leveransens omfang .....	61
S�kerhetsanordninger .....	61
Symboler p� maskinen .....	61
Beskrivelse av maskinen .....	61
Idrifttagning .....	62
Drift .....	62
Transport .....	63
F�rvaring .....	63
Sk�tsel og underh�ll .....	63
Hj�lp ved st�rninger .....	63
Tekniske data .....	64
Garanti .....	64
EU-f�rs�kring om �verensst�mmelse .....	64

**S kerhetsinformasjon**



Innan du anv nder maskinen f r f rsta g ngen ska du l sa igenom og f lجا denna bruksanvisning i original og dessa s kerhetsanvisninger samt de s kerhetsanvisninger og bruksanvisningen i original som medf ljer

batteripaketet/laddaren. F lj anvisningarna. Spara teksterna f r senere bruk eller f r n ste  gere. F rutom anvisningarna i bruksanvisningen ska lagstifta-rens allm nna s kerhets- og skyddsforeskrifter f ljas.

**Risikniv er**

**  FARA**

• Varnar om en omedelbart  verh ngende fara som kan leda till sv ra personskador eller d dsfall.

**  VARNING**

• Varnar om en m jligen farlig situation som kan leda till sv ra personskador eller d dsfall.

**  F RSIKTIGHET**

• Varnar om en m jligen farlig situation som kan leda till l ttare personskador.

**OBSERVERA**

• Varnar om en m jligen farlig situation som kan leda till materielle skador.

**Allm n s kerhetsinformasjon**

**  FARA** • Maskinen kan leda till d dsfall eller sv ra personskador genom att h nder eller f tter amputeras eller genom att f rem l slungas iv g.

• Okonsentrert arbeid kan leda till sv ra personskador. Anv nd aldrig maskinen under p verkan av droger, alkohol eller l kemedel eller om du  r tr tt.

**  VARNING** • Barn og personer som inte kan inneh llet i denna bruksanvisning f r ikke anv nda maskinen. Det kan finnes lokale foreskrifter som h jer den l gsta till tne alderen f r anv ndaren. • Barn f r ikke leka med den h r maskinen. • H ll uppsikt  ver barn f r att vara s ker p  att de ikke leker med maskinen. • Anv nd maskinen enbart med det batteripaket som anges i denna bruksanvisning. N r man anv nder batteridrivne apparater b r man alltid vidta grundl ggende

f rsiktighetsatg rder f r att minske risken for personskador, eldsv de eller att batteriet l cker ut. • N r man arbetar med maskinen b r man vara kl dd i l ng rmet og l nge, grove byxor samt halvkfria st vlar. Arbeta aldrig barfota. B r ikke sandaler eller kortbyxor. Undvik l st sittende kl der og kl der med sn ren eller band. • Anv nd skydds- eller s kerhetsglas gen med skydd p  sidorna. • K r alltid maskinen l ngs med sluttingar, ikke rakt ner eller opp. Om maskinen k rs rakt ner eller opp f r sluttingar kan det leda till olykker med alvorlige personskador som f ljd. • Spring ikke n r du arbetar med maskinen, utan g  i vanlig takt. Se till att arbeita stadig og s kert og h ll balansen, s rskiilt i sluttingar. • Annars risikerer du att halka, vilket kan leda till en ulykke. Anv nd ikke maskinen vid kanten av branter, diken, sl nter eller sluttingar med f r sterk lutning.

**  F RSIKTIGHET** • L r dig hur man vringselementet fungerer og hur man anv nder maskinen p  r tt s tt.

**S kerhet p  arbetsplatsen**

**  FARA** • Sv ra skador kan oppst  om f rem l slungas iv g av kniven eller om metalltr der eller sn ren fastnar i klippsystemet. Unders k arbeidsomr det noga innan du anv nder maskinen og leta efter f rem l som stenar, pinner, metallf rem l, metalltr der, hundben eller leksaker og avl gsne dem. • Anv nd aldrig maskinen om det finns personer, s rskiilt barn, in- om en omkrets p  15 meter, eftersom det finns risk f r att f rem l slungas iv g av kniven. • Explosionsrisk! Maskinen alstrar gnister som kan ant nde damm, gas

eller ångor. Använd inte maskinen i explosionsfarliga miljöer med brännbara vätskor, gaser eller damm. ● Allvarliga olyckor med barn inblandade. Det kan hända att barn tycker att maskinen och arbetet med maskinen är spännande. Håll ett öga på barnen, eftersom de inte alltid stannar kvar på det ställe där du såg dem sist.

**⚠ VARNING** ● Använd inte maskinen om det finns risk för att blixten slår ner. ● Använd gräsklipparen bara i dagsljus eller med tillräckligt god belysning. ● Se till att hålla barn bort från området som ska klippas och låt en vuxen som inte klipper gräset hålla uppsikt över barnen. Var uppmärksam och stäng av maskinen om ett barn kommer in på området som ska klippas. ● Var försiktig när du kommer fram till ställen som skymmer sikten, som till exempel hörn, buskar, träd eller större föremål.

**OBSERVERA** ● Den som använder maskinen bär ansvaret för olyckor som sker med andra personer eller deras egendom.

### Säker användning

**⚠ FARA** ● Kontrollera varje gång innan du använder maskinen att kniven, knivbulten och hela knivfästet inte är utslitna eller skadade. ● Spärra aldrig AV/PÅ-knappen i läget PA, eftersom det är extremt farligt. ● Dra aldrig maskinen bakåt om det inte är absolut nödvändigt. Om du måste dra maskinen bakåt för att komma bort från en vägg eller något hinder, titta då först ner så att du inte snubblar eller kör över dina fötter. ● Det finns risk att komma i kontakt med den exponerade kniven eller att träffas av föremål som slungas iväg av kniven. Luta inte maskinen när motorn startas eller medan motorn är i gång. Om det är absolut nödvändigt att luta maskinen, t.ex. för att underlätta starten, så kan maskinens framsida lyftas ca 5 cm. För att göra det trycker du försiktigt ner handtaget. Innan du börjar klippa med gräsklipparen måste den ställas i position för normal drift (dvs. med alla fyra hjulen på marken). ● Om en kniv kommer i kontakt med en strömförande kabel kan friliggande metalldelar på maskinen strömsättas, vilket kan leda till en elektrisk stöt.

**⚠ VARNING** ● Knivarna på maskinen är vassa. Använd kraftiga skyddshandskar som skyddar mot mekanisk påverkan. Arbeta försiktigt när du monterar eller byter ut delar, när du rengör eller kontrollerar att skruvar inte sitter löst. ● Om några delar av en komponent slitits ner eller skadats så att de måste bytas ut, byt då ut hela komponenten för att undvika att obalans uppstår. ● Se till så att maskinen alltid är i driftsäkert skick genom att regelbundet kontrollera att bultar, muttrar och skruvar är tillräckligt åtdragna. ● Byt ut utslitna eller skadade delar innan du använder maskinen. ● Använd aldrig maskinen om AV/PÅ-knappen på handtaget inte stänger av och på maskinen som den ska. ● Bruka aldrig våld när du använder maskinen. ● Stäng av motorn så att knivarerna stoppas när maskinen ska transporteras till eller från gräsmattan som ska klippas, eller om maskinen måste tippas för att förflyttas över något annat underlag än gräs. ● Stoppa kniven innan du kör maskinen över grus. ● Använd aldrig maskinen med defekta säkerhetsanordningar eller utan säkerhetsanordningar som t.ex. avisare eller gräsuppsamlingspåse. ● Dina händer eller fötter får aldrig finnas i närheten av eller under roterande delar. Starta motorn på det sätt som beskrivs i bruksanvisningen. ● Lyft eller bär aldrig maskinen medan motorn är i gång. ● Ojämn terräng innebär större risk för

att trilla omkull eller råka ut för olyckor. Undvik hål, fåror, ojämnheter, stenar och andra dolda föremål. ● När du startar maskinen måste du alltid stå inom det säkra området bakom handtaget.

- Alla fyra hjulen måste ha kontakt med marken.
- Gräsutkastet är inte exponerat, utan det skyddas av gräsuppsamlingspåsen eller locket.
- Ingen person har händerna eller fötterna i närheten av klippkåpan.
- Stäng av motorn och ta bort säkerhetsnyckeln. Kontrollera att alla rörliga delar har stannat helt:
- Alltid när du lämnar maskinen utan uppsikt, även när du går för att tömma ut det klippta gräset.
- Innan du tar bort någon blockering eller rengör gräsutkastets öppning.
- Innan du kontrollerar eller rengör maskinen, eller utför några arbeten på den.
- När du har kört på något främmande föremål. Kontrollera först om maskinen fått några skador och reparera dessa innan du startar maskinen igen.
- Innan du tar bort gräsuppsamlingspåsen eller öppnar locket till gräsutkastet.
- Om maskinen börjar vibrera på ett onormalt sätt. Undersök genast maskinen och kontrollera:
  - om det finns delar som sitter löst. Dra åt alla delar som sitter löst.
  - om det har uppstått några skador, särskilt på kniven. Reparera eller byt ut skadade delar.

**⚠ FÖRSIKTIGHET** ● Kontrollera regelbundet om gräsuppsamlingspåsen nöts eller slitits ner.

**OBSERVERA** ● Se till så att motorkontrollkabeln aldrig kommer i kläm eller skadas på något sätt, t.ex. när du monterar eller faller ihop handtaget.

### Kvarstående risker

#### ⚠ VARNING

- Även om maskinen används enligt föreskrifterna, kvarstår ändå vissa risker. Följande faror kan uppkomma när man använder maskinen:
- Vibrationer kan orsaka skador. Använd rätt verktyg för varje arbete, använd de avsedda handtagen och begränsa arbetstiden och exponeringstiden.
- Buller kan leda till hörselskador. Använd alltid hörselskydd och begränsa exponeringen.
- Skador genom kontakt med knivarna.
- Skador genom föremål som slungas iväg.

### Riskreducering

#### ⚠ FÖRSIKTIGHET

- Längre användning av verktyget kan leda till vibrationsbaserade cirkulationsstörningar i händerna. En allmängiltig tidslängd för användningen kan inte fastläggas eftersom denna påverkas av många faktorer:
- Personliga anlag för dålig cirkulation (ofta kalla eller domnade fingrar)
- Låg omgivningstemperatur. Bär varma handskar för att skydda händerna.
- Kvävd cirkulation på grund av hårt grepp.
- Drift utan pauser är skadligare än drift med inlagda pauser.

Vid regelbunden och oavbruten användning av verktyget samt vid upprepad symptom som domnande och kalla fingrar bör du kontakta läkare.

## Avsedd användning

### **FARA**

#### **Ej ändamålsenlig användning**

*Livs fara på grund av skärskador*

Använd maskinen endast till de ändamål den är avsedd för.

- Batterigräsklipparen är avsedd för yrkesmässig användning.
- Maskinen är endast avsedd till att användas utomhus.
- Maskinen är avsedd till att klippa villagrasmattor.
- Maskinen är avsedd till att skjutas för hand eller användas med funktionen Power Assist. Maskinen bör inte dras baklänges.
- Man får inte åka på maskinen.

All annan användning är förbjuden. Användaren ansvarar för skador på grund av ej ändamålsenlig användning.

## Miljöskydd



Förpackningsmaterialen kan återvinnas. Avfallshandtera förpackningar på ett miljövänligt sätt.



Elektriska och elektroniska maskiner innehåller ofta värdefulla återvinningsbara material och komponenter såsom engångsbatterier, uppladdningsbara batterier och olja, som vid felaktig användning eller felaktig avfallshantering kan utgöra en potentiell risk för människors hälsa och för miljön.

Dessa komponenter är dock nödvändiga för att maskinen ska kunna arbeta korrekt. Maskiner som märkts med denna symbol får inte kastas i hushållssoporna.

### **Information om ämnen (REACH)**

Aktuell information om ämnen finns på: [www.kaercher.com/REACH](http://www.kaercher.com/REACH)

## Tillbehör och reservdelar

Använd endast originaltillbehör och originalreservdelar, så att en säker och störningsfri drift av maskinen är garanterad.

Information om tillbehör och reservdelar finns på [www.kaercher.com](http://www.kaercher.com).

## Leveransens omfattning

Maskinens leveransomfattning är avbildad på förpackningen. Kontrollera att innehållet i leveransen är fullständigt. Kontakta din försäljare om något tillbehör saknas eller om det finns transportskador.

## Säkerhetsanordningar

### **FÖRSIKTIGHET**

**Säkerhetsanordningar som saknas eller har ändrats**

Säkerhetsanordningarna är till för att skydda dig.

Ändra eller förbikoppla aldrig säkerhetsanordningar.

### **Överbelastningsskydd**

Maskinen är utrustad med ett överbelastningsskydd. Om en överbelastning registreras, stängs maskinen av automatiskt.

### **Tippskydd**

Maskinen är utrustad med ett tippskydd som förhindrar att maskinen startar om lutningsvinkeln är över 45°.

## Symboler på maskinen



Följ alla varningar och säkerhetsanvisningar. Innan du använder produkten måste du läsa och förstå alla anvisningar.



Se upp för föremål som slungas iväg och kommer flygande.



Se till så att alla åskådare, särskilt barn och husdjur, håller sig på ett avstånd om minst 15 m från arbetsområdet.



Se upp för vassa knivar. Bladen fortsätter att rotera efter det att motorn har stängts av.



Ta bort säkerhetsnyckeln innan du genomför underhållsarbeten.



Använd lämpliga ögon- och hörselskydd medan du arbetar.



Arbeta inte i branta sluttningar.



Den garanterade ljudtrycksnivån på etiketten är 95 dB.

## Beskrivning av maskinen

I den här bruksanvisningen beskrivs den maximala utrustningen. Leveransens omfattning varierar beroende på modell (se förpackning).

För bilder, se bildsidan.

### **Bild A**

- ① Frigöring, batteripaket
- ② Laddningsindikator
- ③ Typskylt
- ④ Push Assist-spak
- ⑤ AV/PÅ-spak
- ⑥ Skjutreglage hastighetsreglering
- ⑦ Startknapp
- ⑧ Motorkontrollkabel
- ⑨ Teleskophandtag
- ⑩ Handtagsspärr
- ⑪ Gräsuppsamlingspåse
- ⑫ Snabblås
- ⑬ Spak för klipphöjdsinställning
- ⑭ Indikering klipp höjd
- ⑮ Uppsamlingssskydd
- ⑯ Mulchingplugg
- ⑰ \*Sidoutkast
- ⑱ Säkerhetsnyckel

19 \*Batteripaket Battery Power+ 36V (2x)

20 \*Snabbladdare Battery+ Power 36V

\* Tillval

### Batteripaket

Maskinen kan drivas med två 36 V Kärcher Battery Power+ batteripaket.

## Idrifttagning

### Ställa in handtaget

- Fäll ner teleskophandtaget.
  - Dra ut båda snabblåsen.  
**Bild B**
  - Vrid snabblåsen.  
Snabblåsen låses upp.
  - Fäll ner teleskophandtaget.
  - Lås snabblåsen.
- Förläng teleskophandtaget.
  - Lossa handtagsspärrarna.  
**Bild C**
  - Dra ut teleskophandtaget helt.
  - Lås handtagsspärrarna.

### Hänvisning

Maskinen kan bara användas när teleskophandtaget är helt utdraget och handtagsspärrarna är låsta.

- Ställ in handtagets lutning om det behövs.
  - Dra ut båda snabblåsen.  
**Bild B**
  - Vrid snabblåsen.  
Snabblåsen låses upp.
  - Välj lutning.
  - Lås snabblåsen.

### Montera mulchingpluggen

Mulchingpluggen används när det klippta gräset ska ligga kvar i gräsmattan.

- Dra handtaget på mulchingpluggen uppåt.  
**Bild E**
- Placera mulchingpluggen i gräsutkastet.  
**Bild F**
- Tryck ner handtaget på mulchingpluggen.  
Mulchingpluggen är låst i maskinen.

### Sätt ihop gräsuppsamlingspåsen

Gräsuppsamlingspåsen används när det klippta gräset ska samlas upp och avlägsnas från gräsmattan.

- Ta vid behov bort mulchingpluggen.
  - Dra handtaget på mulchingpluggen uppåt.  
**Bild G**
  - Mulchingpluggen är olåst.
- Häng gräsuppsamlingspåsen i gräsutkastet.  
**Bild H**

### Montera sidoutkastet

Sidoutkastet används när det klippta gräset ska matas ut från sidan.

- Ta vid behov bort mulchingpluggen.
  - Dra handtaget på mulchingpluggen uppåt.  
**Bild G**
  - Mulchingpluggen är olåst.
- Häng sidoutkastet på gräsutkastet.  
**Bild I**

### Montera batteripaketet

- Skjut in batteripaketet i maskinens fack tills det hörs att de hakar i.

**Bild J**

### Sätt in säkerhetsnyckeln

- Sätt in säkerhetsnyckeln.

**Bild K**

Markeringen på säkerhetsnyckeln indikerar vilket batteripaket som används under drift.

## Drift

### Allmänna anvisningar om hur maskinen hanteras

Batteritiden beror på ett flertal olika faktorer:

- grässets skick, hur långt och tätt det är
  - den inställda klipphöjden.
- Maximal täckning av ytan, beroende på grässets beskaffenhet: ca 2500 m<sup>2</sup>.
- Resultatet av gräsklippningen kan optimeras på följande sätt:
- Klipp inte av mer än en tredjedel av grässets höjd.
  - Vid klippning av högt gräs, minska hastigheten med vilken maskinen skjuts eller rör sig framåt när Push Assist-funktionen är aktiverad.

### Hänvisning

*Klipp inte vått gräs. Vått gräs fastnar på gräsklipparens undersida och förhindrar att gräset samlas upp på rätt sätt i gräsuppsamlingspåsen eller att det kastas ut på rätt sätt genom gräsutkastet.*

### Klippa gräsmattan

## ⚠ VARNING

**Lyfta eller luta gräsklipparen medan den är i gång**  
*Skärskador*

*Batterigräsklipparens kniv roterar ungefär parallellt med marken. Se till så att alla fyra hjulen har kontakt med marken under gräsklippningen.*

- Montera gräsuppsamlingspåsen, sidoutkastet eller mulchingpluggen (se kapitel *Idrifttagning*).
  - Ställ in klipphöjden med spaken för klipphöjdsinställning.  
**Bild L**  
Klipphöjden bestäms av grässets skick och hur långt och tätt det är (se kapitel *Allmänna anvisningar om hur maskinen hanteras*).
  - Tryck på PÅ/AV-spaken.  
**Bild M**
  - Tryck på startknappen. Håll PÅ/AV-spaken intryckt. Maskinen startar.
- Om man använder gräsuppsamlingspåsen ska den tömmas regelbundet, annars kan det hända att det klippta gräset täpper igen gräsutkastet (se kapitel *Töm gräsuppsamlingspåsen*).

### Push Assist-funktion

Push Assist-funktionen aktiverar maskinens självkörning.

PÅ/AV-spaken är intryckt.

- Tryck på Push Assist-spaken.

**Bild N**

Push Assist-funktionen aktiveras. Maskinen kör framåt utan att användaren måste skjuta på.

- Använd skjutreglage hastighetsreglering för att ställa in hastigheten med vilken maskinen ska köra framåt.

**Bild O**

3. Släpp Push Assist-spaken.  
**Bild P**  
Push Assist-funktionen avaktiveras. Maskinen fortsätter att klippa men användaren måste skjuta på.

### Stoppa driften

1. Släpp PÅ/AV-spaken.  
**Bild Q**  
Motorn stannar.

### Töm gräsuppsamlingspåsen

1. Ta bort gräsuppsamlingspåsen.  
**Bild R**  
Se till så att motorkontrollkabeln sitter kvar i kabelhållaren när du tar bort gräsuppsamlingspåsen.
2. Töm gräsuppsamlingspåsen.

### Ta bort säkerhetsnyckeln

Säkerhetsnyckeln måste tas bort innan batteripaketet tas ur.

1. Dra ur säkerhetsnyckeln ur maskinen.  
**Bild S**

### Ta bort batteripaket

#### Hänvisning

Vid längre arbetsuppehåll ska båda batteripaketet tas bort från maskinen och säkras mot obehörig användning.

1. Dra i batteripaketets frigöringsknapp i riktning mot batteripaketet.  
**Bild T**
2. Tryck på batteripaketets frigöringsknapp för att låsa upp batteripaketet.
3. Ta ut batteripaketet ur apparaten.

### Avsluta driften

1. Ta bort batteripaketet från maskinen (se kapitel *Ta bort batteripaket*).
2. Rengör maskinen (se kapitel *Rengöra maskinen*).

## Transport

### ⚠ VARNING

#### Vass kniv

#### Skärskador

Var försiktig när du lyfter eller tippar maskinen.

Håll alla kroppsdelar borta från kniven.

1. Stäng av maskinen (se kapitel *Stoppa driften*).
2. Försäkra dig om att kniven inte längre roterar.
3. Låt apparaten svalna.
4. Ta bort säkerhetsnyckeln.
5. Ta bort batteripaketet (se kapitel *Ta bort batteripaket*).
6. Vid transport i fordon ska maskinen säkras så att den inte kan halka och välta.

## Förvaring

Rengör alltid maskinen när den ska förvaras (se kapitel *Rengöra maskinen*).

1. Ta bort säkerhetsnyckeln.
2. Ta bort batteripaketet (se kapitel *Ta bort batteripaket*).
3. Lossa handtagsspärrarna.  
**Bild U**
4. Skjut in teleskophandtaget helt.
5. Lås handtagsspärrarna.
6. Lossa snabbblåsen och fäll ned handtaget.  
**Bild V**
7. Förvara maskinen på en torr och välventilerad plats. Se till att maskinen inte kommer i kontakt med kor-

rosiva ämnen som trädgårdskemikalier och tösalt. Förvara inte maskinen utomhus.

## Skötsel och underhåll

### ⚠ VARNING

#### Vass kniv

#### Skärskador

Var försiktig när du lyfter eller tippar maskinen.

Håll alla kroppsdelar borta från kniven.

### Rengöra maskinen

1. Ta bort säkerhetsnyckeln.
2. Ta bort batteripaketet (se kapitel *Ta bort batteripaket*).
3. Efter varje användning ska maskinens yta rengöras med en mjuk, torr trasa eller en borste.

#### Bild W

Rengör kniven före längre förvaring.

4. Lägg maskinen på sidan.

#### Bild X

5. Rengör kniven och maskinens undersida med en borste.

#### Bild Y

### Avlägsna blockeringar

### ⚠ VARNING

#### Avlägsna blockeringar

Skärskador genom vass kniv eller föremål med vassa kanter

Använd alltid skyddshandskar när du undersöker eller avlägsnar en blockering.

1. Stäng av maskinen och vänta tills kniven har stannat.
2. Ta bort säkerhetsnyckeln.
3. Ta bort batteripaketet (se kapitel *Ta bort batteripaket*).
4. Ta bort gräsuppsamlingspåsen och undersök om det finns några blockeringar. Avlägsna eventuella blockeringar.
5. Undersök om det finns några blockeringar i gräsutkastet. Avlägsna eventuella blockeringar.
6. Lägg maskinen på sidan.
7. Undersök om det finns några blockeringar vid kniven och på maskinens undersida. Avlägsna försiktigt eventuella blockeringar, eftersom kniven kan röra på sig när detta görs.

### Byta ut kniven

1. Ta bort säkerhetsnyckeln.
2. Ta bort batteripaketet (se kapitel *Ta bort batteripaket*).
3. Rengör maskinens undersida (se kapitel *Rengöra maskinen*).
4. Fixera kniven och lossa skruven.  
**Bild Z**
5. Ta bort kniven och avfallshantera den.  
**Bild AA**
6. Sätt in den nya kniven i fästet.  
**Bild AB**
7. Fixera kniven och dra åt skruven.  
**Bild AC**

## Hjälp vid störningar

Störningar har ofta enkla orsaker, som du kan åtgärda på egen hand med hjälp av översikten nedan. I tveksamma fall eller vid störningar som inte anges här, kontakta auktoriserad kundtjänst.

**Maskinen stängs av**

Maskinens överbelastningsskydd har löst ut.

1. Släpp PÅ/AV-spaken.
  2. Tryck på startknappen och PÅ/AV-spaken.
- Batteripaketets överhettningsskydd har löst ut.
1. Vänta tills batteripaketets temperatur ligger inom normalområdet.
  2. Om det inte går att starta maskinen, ladda batteripaketet.

#### Laddningsstatusindikatorn visar inte

- Batteripaketets överhettningsskydd har löst ut.
- Släpp PÅ/AV-spaken.
  - Ta ut batteripaketet.

## Tekniska data

		LMO 530/36
<b>Effektdata maskin</b>		
Märkspänning	V	36
Klippbredd	cm	53
Klipphöjd	cm	3-11
Volym gräsuppsamlingspåse	l	70
Högsta hastighet	/min	3100 ± 5%

#### Fastställda värden enligt EN 60335-2-77

Ljudtrycksnivå $L_{pA}$	dB(A)	82,2
Osäkerhet $K_{pA}$	dB(A)	3,0
Ljudeffektsnivå $L_{WA}$ + Osäkerhet $K_{WA}$	dB(A)	95
Hand-arm-vibrationsvärde för höger handtag	$m/s^2$	0,8
Hand-arm-vibrationsvärde för vänster handtag	$m/s^2$	0,8
Osäkerhet K	$m/s^2$	1,5

#### Mått och vikter

Längd x bredd x höjd	mm	1568 x 548 x 1075
Vikt (utan batteripaket)	kg	32,6

Med förbehåll för tekniska ändringar.

## Garanti

I respektive land gäller de garantivillkor som publicerats av våra auktoriserade distributörer. Eventuella fel på maskinen repareras utan kostnad inom garantifristen, under förutsättning att det orsakats av ett material- eller tillverkningsfel. I frågor som gäller garantin ska du vända dig med kvitto till inköpsstället eller närmaste, auktoriserad kundtjänst.

(Se baksidan för adress)

## EU-försäkrans om överensstämmelse

Härmed förklarar vi att nedan angiven maskin genom sin utformning och konstruktionstyp samt i det utförande som marknadsförs av oss uppfyller gällande grundläggande säkerhets- och hälsokrav i EU-direktivet. Denna försäkrans upphör att gälla om maskinen ändras utan att detta har godkänts av oss.

Produkt: Batterigräsklippare

Typ: 1.042-50x.x

#### Gällande EU-direktiv

2000/14/EG (+2005/88/EG)  
2014/30/EG  
2006/42/EG (+2009/127/EG)  
2011/65/EU

#### Tillämpade harmoniserade standarder

EN 50581: 2012  
EN 55014-1: 2017  
EN 55014-2: 2015  
EN 60335-1:2012+A11:2014+A13:2017  
EN 60335-2-77:2010  
EN 62233: 2008

#### Tillämpad konformitetsbedömningsprocedur

2000/14/EG och ändrat genom 2005/88/EG: Bilaga VI

#### Ljudeffektsnivå dB(A)

Uppmätt: 93,7  
Garanterad: 95

#### Det berörda anmälda organets namn och adress

TÜV Rheinland LGA Products GmbH (NB 0197)

Tillystraße 2

D-90431 Nürnberg

Undertecknarna agerar på uppdrag av och med ledningens godkännande.

H. Jenner

Chairman of the Board of Management

S. Reiser

Director Regulatory Affairs & Certification

#### Dokumentationsbefullmäktigad:

S. Reiser

Alfred Kärcher SE & Co. KG

Alfred-Kärcher-Str. 28 - 40

D-71364 Winnenden (Germany)

Tfn: +49 7195 14-0

Fax: +49 7195 14-2212

Winnenden, 2018/11/01

## Sisältö

Turvallisuusohjeet .....	64
Määräystenmukainen käyttö .....	66
Ympäristönsuojelu .....	66
Lisävarusteet ja varaosat .....	66
Toimituksen sisältö .....	66
Turvalaitteet .....	66
Laitteessa olevat symbolit .....	66
Laittekuvasu .....	67
Käyttöönotto .....	67
Käyttö .....	68
Kuljetus .....	68
Varastointi .....	68
Hoito ja huolto .....	68
Ohjeet häiriötilanteissa .....	69
Tekniset tiedot .....	69
Takuu .....	69
EU-vaatimustenmukaisuusvakuutus .....	69

## Turvallisuusohjeet



Lue ennen laitteen ensimmäistä käyttöä nämä turvallisuusohjeet, tämä alkupe- räinen käyttöohje, akun mukana toi- mittavat turvallisuusohjeet ja akun/laturin mukana toimitettava alkuperäinen käyttöohje. Menettele niiden



mukaisesti. Säilytä ohjeet myöhempä käyttöä tai laitteen seuraavaa omistajaa varten. Käyttöohjeen ohjeiden lisäksi sinun on noudatettava lakimääräisiä yleisiä turvallisuus- ja tapaturmantorjunta-määräyksiä.

### Vaarallisuusasteet

#### ⚠ VAARA

• Huomautus välittömästi uhkaavasta vaarasta, joka voi aiheuttaa vakavan ruumiinvamman tai johtaa kuolemaan.

#### ⚠ VAROITUS

• Huomautus mahdollisesta vaarallisesta tilanteesta, joka voi aiheuttaa vakavan ruumiinvamman tai voi johtaa kuolemaan.

#### ⚠ VARO

• Huomautus mahdollisesta vaarallisesta tilanteesta, joka voi aiheuttaa vähäisiä vammoja.

#### HUOMIO

• Huomautus mahdollisesta vaarallisesta tilanteesta, joka voi aiheuttaa aineellisia vahinkoja.

### Yleiset turvallisuusohjeet

⚠ **VAARA** • Laitte voi singota esineitä sekä aiheuttaa käsien ja jalkojen irti leikkautumisen ja johtaa usein vakaviin vammoihin tai kuolemaan. • Huolimaton työskentely voi aiheuttaa vakavia vammoja. Älä käytä laitetta huumeiden, alkoholin tai lääkkeiden vaikutuksen alaisena tai kun olet väsynyt.

⚠ **VAROITUS** • Lapset tai henkilöt, jotka eivät ole tutustuneet tähän ohjeeseen, eivät saa käyttää tätä laitetta. Paikallisissa määräyksissä saatetaan rajoittaa käyttäjän ikää. • Lapset eivät saa leikkiä laitteella. • Valvo lapsia sen varmistamiseksi, että he eivät leiki laitteella. • Käytä laitetta vain tässä käyttöohjeessa määrättyllä akulla. Kun käytät akkukäyttöisiä laitteita, noudata perusteellisia varoitusohjeita, loukkaantumisen, tulipalon ja akun vuotamisen riskien pienentämiseksi. • Kun työskentelet tällä laitteella, käytä pitkiä, vahvoja housuja, pitkähihaisia vaatteita sekä saappaita, joissa on hyvä pito. Älä työskentele paljain jaloin. Älä käytä sandaaleja tai lyhyitä housuja. Vältä väljiä vaatteita sekä vaatteita, joissa on nyörejä ja nauhoja. • Käytä suoja- tai turvalaseja, joissa on sivusuoja. • Kuljeta laitetta rinteessä aina poikittain. Vakavien vammojen vaara, jos kuljetat laitetta työskentelyn aikana ylös ja alas rinnettä. • Käytä laitetta kävelen, älä juokse. Varmista tukeva seisoma-asento ja tasapaino erityisesti, kun työskentelet rinteissä. • Onnettomuusvaara liukastumisen vuoksi. Älä käytä laitetta rinteiden tai oijen reunoilla tai liian kaltevilla rinteissä.

⚠ **VARO** • Tutustu huolellisesti käyttöelementteihin ja laitteen asianmukaiseen käyttöön.

### Työpaikan turvallisuus

⚠ **VAARA** • Vakavia vammoja, jos leikkausterä sinkoaa esineitä tai jos johto tai naru jää kiinni leikkauslaitteeseen. Tutki huolellisesti ennen laitteen käyttöä, onko työalueella esineitä, kuten kiviä, oksia, metallinpaljoja, johtoja, luuta tai leluja, ja poista ne alueelta. • Älä koskaan käytä laitetta, jos 15 metrin säteellä on ihmisiä, erityisesti lapsia tai eläimiä, koska vaarana on, että leikkausterä sinkoaa esineitä. • Räjähdyksivaara. Laitte synnyttää kipinöitä, jotka saattavat sytyttää pölyn, kaasun tai höyryt. Älä käytä laitetta räjähdysalttiissa ympäristössä, jossa on syttyviä nesteitä, kaasuja tai pölyjä.

• Lapsille voi aiheutua vakavia onnettomuuksia. Laitte ja sen toiminta voi olla lasten mielestä houkuttelevaa. Pidä lapsia silmällä, koska he eivät välttämättä pysy siellä, missä näit heidät viimeksi.

⚠ **VAROITUS** • Älä käytä laitetta ukkosella.

• Leikkaa nurmikkoa aina päivänvalossa tai hyvässä keinovalaisuksessa. • Pidä lapset poissa leikkausalueelta ja toisen aikuisen (joka ei käytä laitetta) valvonnassa; pysy valppaana ja kytke laite pois päältä, jos lapsi tulee leikkausalueelle. • Ole varovainen, kun lähestyt kuoilleita kulmia, puita tai kohteita, jotka voivat heikentää näkyvyyttä.

**HUOMIO** • Laitteen käyttäjä on vastuussa onnettomuuksista, joissa on osallisina muita henkilöitä tai näiden omaisuutta.

### Turvallinen käyttö

⚠ **VAARA** • Varmista aina ennen laitteen käyttöä, että terä, terän pultit ja teräyksikkö eivät ole loppuunkuluneita tai vaurioituneita. • Älä koskaan lukitse päälle/pois-kytkintä PÄÄLLE-asentoon, sillä se on erittäin vaarallista. • Vedä laitetta taaksepäin vain, jos se on ehdottoman tarpeellista. Jos laite pitää siirtää pois seinästä tai esteestä, katso ensin alas, ettet kompastu tai jala laitteella jalkojesi yli. • Vaara osua suojattomaan terään tai sinkoutuvaan esineeseen. Älä kallista laitetta, kun käynnistät moottoria tai kun moottori on käynnissä. Jos kalistaminen on ehdottoman tarpeellista esimerkiksi käynnistyksen helpottamiseksi, voit nostaa etuosaa 5 cm. Paina sitä varten kädensijaa varovasti alaspäin. Laitte on laskettava takaisin normaaliin käyttöasentoon (eli kaikki neljä pyörää maassa), ennen leikkaamisen aloittamista. • Terät, jotka joutuvat kosketuksiin sähköä johtavan kaapelin kanssa, voivat sähköistää laitteen esillä olevat metalliosat ja aiheuttaa sähköiskun.

⚠ **VAROITUS** • Laitteen terät ovat teräviä. Käytä luja suojakäsineitä ja työskentele varovasti, kun asennat, vaihdat tai puhdistat osia tai tarkastat ruuvien kiinnityksen. • Kun vaihdat loppuunkuluneita tai vaurioituneita osia, vaihda koko sarja kerralla tasapainon säilyttämiseksi. • Varmista, että laite on turvallinen, tarkistamalla säännöllisesti pulttien, mutterien ja ruuvien kunnollinen kiinnitys. • Vaihda loppuun kuluneet tai vaurioituneet osat, ennen kuin otat laitteen käyttöön. • Älä koskaan käytä laitetta, jos kädensijassa oleva päälle/pois-kytkin ei kytkeydy päälle tai pois asianmukaisesti. • Älä voimaa laitteen käyttämiseen. • Pysäytä moottori, jotta terä pysähtyy, kun kuljetat laitetta leikkausalueelle tai sieltä pois tai kuin kallistat laitetta muun alustan kuin nurmikkoa ylittämistä varten. • Pysäytä terä ennen sora-alueiden ylittämistä. • Älä koskaan käytä laitetta, jos suojalaitteet ovat vialliset tai jos turvalaitteita, kuten suojuksia, ja/tai ruohosäiliötä ei ole. • Älä pidä käsiä tai jalkoja pyörivien osien lähellä tai alla. Kytke moottori päälle ohjeen mukaisesti. • Älä koskaan nosta tai kanna laitetta, kun moottori on käynnissä. • Epätasaisessa maastossa on suurentunut liukastumis- ja onnettomuusvaara. Varo kuoppia, vakoja, epätasaisuuksia, kiviä tai muita piilossa olevia kohteita. • Käynnistä laite vain, kun olet turvallisella alueella kahvan takana. • Kaikki neljä pyörää ovat maassa. • Ruohon ulosheittokuilu ei ole vapaana, vaan sen suoja on ruohosäiliö tai kansi. • Kaikkien henkilöiden kädet ja jalat ovat kaukana leikkauskotelosta.

• Kytke moottori pois päältä ja poista turva-avain. Varmista, että kaikki liikkuvat osat ovat pysähtyneet kokonaan:

- Aina, kun jätät laitteen vartioimatta, mukaan luettuna leikatun ruohon hävittäminen.
- Ennen kuin poistat tukoksen tai puhdistat ulosheittoaukon.
- Ennen kuin tarkistat tai puhdistat laitteen tai aloitat työskentelyn.
- Kun olet osunut vierasesineeseen. Ennen kuin käynnistät laitteen uudelleen, tarkista ensin, onko laitteessa vaurioita, ja korjaa ne.
- Ennen kuin poistat ruohosäiliön tai vaarat ruohon ulosheittolaitteen suojuksen.
- Jos laite alkaa täräistä epätavallisesti. Tarkista välittömästi:
  - Osien löysyys. Kiristä löysät osat tarvittaessa.
  - Vauriot, erityisesti terässä. Korjaa tai vaihda vaurioituneet osat.

**VARO** • Tarkasta ruohosäiliön kuluneisuus säännöllisesti.

**HUOMIO** • Varmista, että moottorin kaapeli ei jää puristuksiin tai vaurioitu muuten asennuksen tai kahvan alas taittamisen aikana.

### Jäännösriskit

#### **VAROITUS**

- Vaikka laitetta käytetään määrättyllä tavalla, jää silti tiettyjä jäännösriskejä. Laitteen käytön aikana voi esiintyä seuraavia vaaroja:
  - Täynnä voi aiheuttaa loukkaantumisia. Käytä jokaiseen työhön oikeaa työkalua ja määrättyjä otteita ja rajoita työaikaa ja altistumista.
  - Melu voi johtaa kuulovaurioihin. Käytä kuulonsuojainta ja rajoita kuormitusta.
  - Terin osuminen voi aiheuttaa vammoja.
  - Sinkoutuvat esineet voivat aiheuttaa vammoja.

### Riskien pienentäminen

#### **VARO**

- Laitteen pitkäaikaisessa käytössä voi käsissä syntyä tärinän aiheuttamia verenkiertohäiriöitä. Yleispevää kestoa laitteen käytölle ei voida määrittää, koska se riippuu monista tekijöistä:
  - Henkilökohtainen taipumus heikentyneeseen verenkiertoon (usein kylmät sormet, sormien kihelmöinti)
  - Alhainen ympäristön lämpötila. Käytä käsiesi suoja-  
na lämpimiä käsineitä.
  - Lujan tarttumisen estämä verenkierto.
  - Keskeytymätön käyttö on vahingollisempaa kuin taukojen keskeyttämä käyttö.

Jos käytät laitetta säännöllisesti, pitkäaikaisesti ja sinulla ilmenee toistuvasti oireita, kuten esim. sormien kihelmöintiä, kylmät sormet, sinun tulee kääntyä lääkärin puoleen.

### Määrästenmukainen käyttö

#### **VAARA**

##### **Määrästenvastainen käyttö**

Hengenvaara viiltohaavojen vuoksi

Käytä laitetta vain määrästenmukaisesti.

- Akkukäyttöinen ruohonleikkuri on tarkoitettu ammattimaiseen käyttöön.
- Laite on tarkoitettu vain ulkokäyttöön.

- Laite on tarkoitettu kotitalouksien nurmikon leikkaamiseen.
- Laite on tarkoitettu käsin työnnettäväksi tai käytettäväksi akkukäyttöisellä toiminnolla. Laitetta ei saa vääntää.
- Laitteen päälle ei saa nousta. Kaikki muu käyttö on kielletty. Käyttäjä on vastuussa vahingoista, jotka aiheutuvat määrästenvastaisesta käytöstä.

### Ympäristönsuojelu



Pakkausmateriaalit ovat kierrätettäviä. Hävittä pakkaukset ympäristöystävällisesti.



Sähkö- ja elektroniikkalaitteet sisältävät arvokkaita kierrätettäviä materiaaleja tai rakenneosia kuten paristoja, akkuja tai öljyjä, jotka väärin käsiteltynä tai väärin hävitettynä voivat aiheuttaa mahdollisia vaaroja ihmisten terveydelle ja ympäristölle. Nämä rakenneosat ovat kuitenkin välttämättömiä laitteen asianmukaista käyttöä varten. Tällä symbolilla merkityjä laitteita ei saa hävittää tavallisena talousjätteenä.

#### **Sisältöaineita koskevia ohjeita (REACH)**

Päivitettyjä tietoja sisältöaineista löytyy osoitteesta: [www.kaercher.com/REACH](http://www.kaercher.com/REACH)

### Lisävarusteet ja varaosat

Käytä vain alkuperäisiä lisävarusteita ja alkuperäisiä varaosia, sillä ne varmistavat laitteen turvallisen ja häiriötömän käytön.

Tietoja lisävarusteista ja varaosista löytyy osoitteesta [www.kaercher.com](http://www.kaercher.com).

### Toimituksen sisältö

Laitteen toimituksen sisältö on kuvattu pakkauksessa. Tarkasta laitteen pakkauksesta purkaessasi pakkauksen sisällön täydellisyys. Jos lisävarusteita puuttuu tai havaitset kuljetusvahinkoja, ilmoita tästä jälleenmyyjälle.

### Turvalaitteet

#### **VARO**

##### **Puuttuvat tai muutetut turvalaitteet**

Turvalaitteet ovat sinun turvallisuuttasi varten.

Älä koskaan muuta tai ohita turvalaitteita.

#### **Ylikuormitusuoja**

Laitteessa on ylikuormitusuoja. Jos laite ylikuormittuu, se kytkeytyy automaattisesti pois päältä.

#### **Kallistusuoja**

Laite on varustettu kallistuskytkimellä, joka estää laitetta käynnistymästä, jos kallistuskulma on yli 45°.

### Laitteessa olevat symbolit



Noudata kaikkia varoituksia ja turvallisuusohjeita. Lue kaikki ohjeet, ja varmista että ymmärrät ne, ennen tuotteen käyttämistä.

Varo sinkoutuvia tai lentäviä osia.



Pidä kaikki henkilöt (erityisesti lapset) sekä lemmikit vähintään 15 metrin etäisyydellä työalueesta.



Varo teräviä teriä. Terät pyörivät vielä sen jälkeen, kun moottori on kytketty pois päältä.



Poista turva-avain ennen huoltoa.



Käytä työskentelyn aikana sopivia silmä- ja kuulosuojaimia.



Älä työskentele jyrkissä rinteissä.



Merkinnässä ilmoitettu melutaso on 95 dB.



## Laitekuvas

Tässä käyttöohjeessa kuvataan maksimaalinen varustus. Mallista riippuen toimituksen sisällössä on eroja (katso pakkaus).

Kuvat, katso kuvasivu.

### Kuva A

- ① Akun lukituksen vapautus
- ② Lataustilan näyttö
- ③ Tyypikilpi
- ④ Push Assist -vipu
- ⑤ Päälle/pois-vipu
- ⑥ Nopeudensäädön liukusäädin
- ⑦ Käynnistysnappi
- ⑧ Moottorin kaapeli
- ⑨ Teleskooppikahva
- ⑩ Kahvanlukitus
- ⑪ Ruohosäiliö
- ⑫ Pikakiinnitin
- ⑬ Leikkauskorkeuden säätövipu
- ⑭ Leikkuukorkeuden näyttö
- ⑮ Keräyssuojus
- ⑯ Katekiila
- ⑰ \* Sivuheitto
- ⑱ Turva-avain
- ⑲ \*Battery Power+ 36V -akku (2 x)
- ⑳ \*Battery Power+ 36V -pikalaturi

\* valinnainen

### Akku

Laitetta voi käyttää kahdella 36 V Kärcher Battery Power+ -akku -akulla.

## Käyttöönotto

### Kahvan säätö

1. Käännä teleskooppikahva auki.

- a Vedä molemmat pikakiinnikkeet ulos.

### Kuva B

- b Käännä pikakiinnikkeitä. Pikakiinnikkeet ovat auki.
  - c Käännä teleskooppikahva auki.
  - d Lukitse pikakiinnikkeet.
2. Pidennä teleskooppikahvaa.

- a Avaa kahvanlukitukset.

### Kuva C

- b Vedä teleskooppikahva kokonaan ulos.
- c Lukitse kahvanlukitukset.

### Huomautus

*Laite toimii vain, kun teleskooppikahva on vedetty kokonaan ulos ja kahvanlukitukset on lukittu.*

3. Voit tarvittaessa säätää kahvan kallistuskulmaa.

- a Vedä molemmat pikakiinnikkeet ulos.

### Kuva B

- b Käännä pikakiinnikkeitä. Pikakiinnikkeet ovat auki.
- c Valitse kallistuskulma.
- d Lukitse pikakiinnikkeet.

## Katekiilan asennus

Katekiilaa käytetään, kun leikattu ruoho halutaan jättää maahan.

1. Vedä katekiilan kahvaa ylöspäin.

### Kuva E

2. Aseta katekiila ulosheittokuiluun.

### Kuva F

3. Työnnä katekiilan kahva alas.

Katekiila lukittu laitteeseen.

## Ruohosäiliön asennus

Ruohosäiliötä käytetään leikatun ruohon keräämiseen myöhempiä hävittämistä varten.

1. Poista katekiila tarvittaessa.

- a Vedä katekiilan kahvaa ylöspäin.

### Kuva G

Katekiilan lukitus avautuu.

- b Poista katekiila ulosheittokuilusta.

2. Ripusta ruohosäiliö ulosheittokuiluun.

### Kuva H

## Sivuheiton asennus

Sivuheittoa käytetään, kun ruohosilppu on tarkoitus heittää ulos sivulta.

1. Poista katekiila tarvittaessa.

- a Vedä katekiilan kahvaa ylöspäin.

### Kuva G

Katekiilan lukitus avautuu.

- b Poista katekiila ulosheittokuilusta.

2. Ripusta sivuheitto ulosheittokuiluun.

### Kuva I

## Akkujen asennus

1. Työnnä akut laitteen kiinnityskohtiin niin pitkälle, kunnes ne lukittuvat kuuluvasti.

### Kuva J

## Turva-avaimen asettaminen

1. Aseta turva-avain paikalleen.

### Kuva K

Turva-avaimen merkintä osoittaa, mitä akkua käytetään toiminnan aikana.

## Käyttö

### Ruohonleikkurin käsittelyyn liittyviä yleisiä huomautuksia

Akkujen käyntiaika riippuu useista tekijöistä:

- ruohon kunnosta, pituudesta ja tiheydestä
- leikkauskorkeuden asetuksesta

Maksimipinta-ala ruohon ominaisuuksista riippuen: n. 2500 m<sup>2</sup>.

Ruohonleikkaustulos voidaan optimoida seuraavalla tavalla:

- Leikkaa enintään kolmasosa ruohon korkeudesta.
- Kun leikkaat pitkää ruohoa, vähennä nopeutta, jolla koneita työnnetään tai jolla kone kulkee eteenpäin, jos Push Assist -toiminto on aktivoitu.

#### Huomautus

*Älä leikkaa märkää ruohoa. Märkä ruoho liimaantuu ruohonleikkurin alaosaan ja estää ruohon asianmukaisen keräämisen ruohosäiliöön tai ruohosilpuna ulosheittämisen.*

### Ruohon leikkaaminen

#### ⚠ VAROITUS

**Ruohonleikkurin nostaminen tai kallistaminen käytön aikana**

*Viiltohaavat*

*Akkukäyttöisen ruohonleikkurin terä pyörii likimain sen alustan suuntaisesti, jolla se liikkuu. Varmista, että kaikki neljä pyörää koskevat maahan leikkaamisen aikana.*

1. Asenna ruohosäiliö, sivuheitto tai katekiila (katso luku *Käyttöönotto*).
2. Säädä leikkauskorkeus leikkauskorkeuden säätöivillä.

#### Kuva L

Leikkauskorkeuteen vaikuttaa ruohon kunto, pituus ja tiheys (katso luku *Ruohonleikkurin käsittelyyn liittyviä yleisiä huomautuksia*).

3. Paina päälle/pois-vipua.

#### Kuva M

4. Paina käynnistysnappia. Pidä samalla päälle/pois-vipu painettuna. Laite käynnistyy.

Jos käytät ruohosäiliötä, tyhjennä se säännöllisesti, koska muuten leikattu ruoho voi tukkia ulosheittokuilun (katso luku *Ruohosäiliön tyhjennys*).

### Push Assist -toiminto

Push Assist -toiminto aktivoi laitteen automaattiajotoinnin.

Päälle/pois-vipu on painettuna.

1. Paina Push Assist -vipua.

#### Kuva N

Push Assist -toiminto kytkeytyy päälle. Laite kulkee eteenpäin, vaikka käyttäjä ei työnnä sitä.

2. Aseta nopeudensäädön liukusäätimellä nopeus, jolla laitteen tulisi kulkea eteenpäin.

#### Kuva O

3. Vapauta Push Assist -vipu.

#### Kuva P

Push Assist -toiminto kytkeytyy pois päältä. Laite jatkaa ruohon leikkaamista, mutta käyttäjän on työnnettävä sitä.

### Käytön keskeyttäminen

1. Vapauta päälle/pois-vipu.

#### Kuva Q

Moottori pysähtyy.

### Ruohosäiliön tyhjennys

1. Irrota ruohosäiliö.

#### Kuva R

Kun poistat ruohosäiliön, varmista, että moottorikaapeli pysyy kaapelipidikkeessä.

2. Tyhjennä ruohosäiliö.

### Turva-avaimen poistaminen

Turva-avain on poistettava ennen akkujen poistamista.

1. Vedä turva-avain ulos laitteesta.

#### Kuva S

### Akkujen poistaminen

#### Huomautus

*Poista molemmat akut laitteesta, kun et tarvitse laitetta pidempään aikaan, ja varmista, ettei laitetta voida käyttää luvattomasti.*

1. Vedä akun avauspainiketta akun suuntaan.

#### Kuva T

2. Paina akun avauspainiketta avataksesi akun lukituksen.
3. Ota akku laitteesta.

### Käytön lopettaminen

1. Poista akut laitteesta (katso luku *Akkujen poistaminen*).
2. Puhdista laite (katso luku *Laitteen puhdistus*).

## Kuljetus

#### ⚠ VAROITUS

**Terävä terä**

*Viiltohaavat*

*Ole varovainen, kun kallistat tai nostat laitetta.*

*Pidä kaikki kehon osat kaukana terästä.*

1. Kytke laite pois päältä (katso luku *Käytön keskeyttäminen*).
2. Varmista, että terä ei enää pyöri.
3. Anna laitteen jäähtyä.
4. Poista turva-avain.
5. Poista akut (katso luku *Akkujen poistaminen*).
6. Kun kuljetat laitetta ajoneuvossa, varmista, ettei se pääse liukumaan tai kallistumaan.

## Varastointi

Puhdista laite aina ennen varastointia (katso luku *Laitteen puhdistus*).

1. Poista turva-avain.
2. Poista akut (katso luku *Akkujen poistaminen*).
3. Avaa kahvanlukitukset.

#### Kuva U

4. Työnnä teleskooppikahva kokonaan sisään.
5. Lukitse kahvanlukitukset.
6. Avaa pikakiinnikkeet ja taita kahva alas.

#### Kuva V

7. Säilytä laitetta kuivassa ja hyvin tuulettuvassa paikassa. Pidä kaukana syövyttävistä aineista kuten puutarhakemikaaleista ja jäätyminenestosuoloista. Säilytä laitetta vain sisätiloissa.

## Hoito ja huolto

#### ⚠ VAROITUS

**Terävä terä**

*Viiltohaavat*

*Ole varovainen, kun kallistat tai nostat laitetta.*

*Pidä kaikki kehon osat kaukana terästä.*

### Laitteen puhdistus

1. Poista turva-avain.

- Poista akut (katso luku *Akkujen poistaminen*).
- Puhdista laitteen pinta aina käytön jälkeen pehmeällä, kuivalla liinalla tai harjalla.

#### Kuva W

Puhdista terä ennen pitkää varastointia.

- Aseta laite kyljelleen.

#### Kuva X

- Puhdista terä ja laitteen alaosa harjalla.

#### Kuva Y

### Tukosten poistaminen

#### ⚠ VAROITUS

##### Tukosten poistaminen

*Terävä terä tai teräväreunaiset osat voivat aiheuttaa leikkuhaavoja.*

*Käytä suojakäsineitä, kun tarkistat, onko laitteessa tukoksia tai kun poistat ne.*

- Kytke laite pois päältä ja odota, kunnes terä on pysähtynyt.
- Poista turva-avain.
- Poista akut (katso luku *Akkujen poistaminen*).
- Poista ruohosäiliö ja tarkista, onko laitteessa tukoksia. Poista tukokset tarvittaessa.
- Tarkista, onko ulosheittokuilussa tukoksia. Poista tukokset tarvittaessa.
- Aseta laite kyljelleen.
- Tarkista, onko laitteen alaosassa ja terässä tukoksia. Poista tukokset varovasti, koska terä voi liikkua poistamisen aikana.

### Terän vaihtaminen

- Poista turva-avain.
  - Poista akut (katso luku *Akkujen poistaminen*).
  - Puhdista laitteen alaosa (katso luku *Laitteen puhdistus*).
  - Pidä terä paikallaan ja avaa ruuvi.
- Kuva Z**
- Poista ja hävitä terä.
- Kuva AA**
- Aseta uusi terä pidikkeeseen.
- Kuva AB**
- Pidä terä paikallaan ja kiristä ruuvi.
- Kuva AC**

### Ohjeet häiriötilanteissa

Häiriöillä on usein yksinkertaisia syitä, jotka voit itse poistaa seuraavan yleiskatsauksen avulla. Ota yhteys valtuutettuun asiakaspalveluun epäselvissä tapauksissa tai jos häiriöitä ei ole tässä mainittu.

#### Laitte kytketty pois päältä

Laitteen ylikuormitusuoja on lauennut.

- Vapauta päälle/pois-vipu.
  - Paina käynnistysnappia ja päälle/pois-vipua.
- Akun ylikuumenemissuoja on lauennut.
- Odota, kunnes akun lämpötila on normaalialueella.
  - Jos laitteen kytkeminen päälle ei onnistu, lataa akku.

#### Lataustilan näyttö ei näy

Akun ylikuumenemissuoja on lauennut.

- Vapauta päälle/pois-vipu.
- Poista akku.

## Tekniset tiedot

**LMO**  
**530/36**

### Laitteen tehotiedot

Nimellisjännite	V	36
Leikkausleveys	cm	53
Leikkauskorkeus	cm	3-11
Ruohosäiliön tilavuus	l	70
Maksiminopeus	/min	3100 ± 5%

### Määritetyt arvot EN 60335-2-77 mukaan

Äänenpainetaso $L_{pA}$	dB(A)	82,2
Epävarmuus $K_{pA}$	dB(A)	3,0
Äänen tehotaso $L_{WA}$ + epävarmuus $K_{WA}$	dB(A)	95
Käsi-käsivarsi-tärinäarvo, oikea kädensija	$m/s^2$	0,8
Käsi-käsivarsi-tärinäarvo, vasen kädensija	$m/s^2$	0,8
Epävarmuus K	$m/s^2$	1,5

### Mitat ja painot

Pituus x leveys x korkeus	mm	1568 x 548 x 1075
Paino (ilman akkupakettia)	kg	32,6

Oikeus teknisiin muutoksiin pidätetään.

## Takuu

Jokaisessa maassa ovat voimassa vastaavan myyntiyhtiön julkaisemat takuuehdot. Korjaamme laitteessa mahdollisesti ilmenevät häiriöt takuuaajan kuluessa maksettua, jos häiriöiden syynä ovat olleet materiaali- tai valmistusvirheet. Takuutapauksessa pyydämme ottamaan yhteyttä ostotosiiteen kanssa jälleenmyyjään tai lähimpään valtuutettuun asiakaspalveluun. (Osoite, katso takasivu)

## EU-vaatimustenmukaisuusvakuutus

Täten vakuutamme, että jäljempänä kuvattu kone vastaa suunnittelultaan ja rakenteeltaan sekä meidän markkinoille tuomanamme mallina EU-direktiivien olennaisia turvallisuus- ja terveysvaatimuksia. Jos konetta muutetaan ilman meidän hyväksyntäämme, tämän vakuutuksen voimassaolo raukeaa.

Tuote: Akkukäyttöinen ruohonleikkuri

Tyyppi: 1.042-50x.x

#### Sovellettavat EU-direktiivit

2000/14/EY (+2005/88/EY)  
2014/30/EU  
2006/42/EY (+2009/127/EY)  
2011/65/EU

#### Sovelletut yhdenmukaistetut standardit

EN 50581: 2012  
EN 55014-1: 2017  
EN 55014-2: 2015  
EN 60335-1:2012+A11:2014+A13:2017  
EN 60335-2-77:2010  
EN 62233: 2008

## Sovellettu vaatimustenmukaisuuden arviointine- nettely

2000/14/EY ja muutettu: 2005/88/EY: liite VI

### Äänen tehotoso dB(A)

Mitattu: 93,7

Taattu: 95

### Asianomaisen ilmoitetun laitoksen nimi ja osoite

TÜV Rheinland LGA Products GmbH (NB 0197)

Tillystraße 2

D-90431 Nürnberg

Allekirjoittaneet toimivat yrityksen johdon puolesta ja  
valtuuttamina.



H. Jenner

Chairman of the Board of Management



S. Reiser

Director Regulatory Affairs & Certification

### Dokumentointivastaava:

S. Reiser

Alfred Kärcher SE & Co. KG

Alfred-Kärcher-Str. 28 - 40

71364 Winnenden (Germany)

Puh.: +49 7195 14-0

Faksi: +49 7195 14-2212

Winnenden, 1.11.2018

## Περιεχόμενα

Υποδείξεις ασφαλείας.....	70
Προβλεπόμενη χρήση.....	72
Προστασία του περιβάλλοντος.....	72
Παρελκόμενα και ανταλλακτικά.....	72
Παραδοτέος εξοπλισμός.....	72
Συστήματα ασφαλείας.....	72
Σύμβολα επάνω στη συσκευή.....	72
Περιγραφή συσκευής.....	72
Θέση σε λειτουργία.....	73
Λειτουργία.....	73
Μεταφορά.....	74
Αποθήκευση.....	74
Φροντίδα και συντήρηση.....	74
Αντιμετώπιση βλαβών.....	75
Τεχνικά στοιχεία.....	75
Εγγύηση.....	75
Δήλωση συμμόρφωσης ΕΕ.....	75

## Υποδείξεις ασφαλείας



Πριν από την πρώτη χρήση της συσκευής διαβάστε αυτές τις υποδείξεις ασφαλείας, αυτό εδω το εγχειρίδιο οδηγιών χρήσης, τις συνημμένες υποδείξεις ασφαλείας των μπαταριών καθώς και το συνημμένο εγχειρίδιο οδηγιών χρήσης για τις μπαταρίες και τον φορτιστή. Εφαρμόζετε αυτές τις οδηγίες. Φυλάξτε τα εγχειρίδια για μεταγενέστερη χρήση ή για τον επόμενο ιδιοκτήτη. Εκτός από τις υποδείξεις στο εγχειρίδιο χρήσης πρέπει να τηρείτε και τους ισχύοντες γενικούς κανονισμούς ασφαλείας και πρόληψης ατυχημάτων.

## Διαβαθμίσεις κινδύνων

### ⚠ **KINΔYΝΟΣ**

- Υπόδειξη άμεσου κινδύνου, ο οποίος οδηγεί σε σοβαρούς τραυματισμούς ή θάνατο.

### ⚠ **ΠΡΟΕΙΔΟΠΟΙΗΣΗ**

- Υπόδειξη πιθανώς επικίνδυνης κατάστασης, η οποία μπορεί να οδηγήσει σε σοβαρούς τραυματισμούς ή θάνατο.

### ⚠ **ΠΡΟΣΟΧΗ**

- Υπόδειξη πιθανώς επικίνδυνης κατάστασης, η οποία μπορεί να οδηγήσει σε ελαφρείς τραυματισμούς.

### **ΠΡΟΣΟΧΗ**

- Υπόδειξη πιθανώς επικίνδυνης κατάστασης, η οποία μπορεί να οδηγήσει σε υλικές ζημιές.

## Γενικές υποδείξεις ασφαλείας

**⚠ KINΔYΝΟΣ** • Η συσκευή μπορεί να προκαλέσει θάνατο και σοβαρό τραυματισμό, με ακρωτηριασμό χεριών και ποδιών καθώς και εκτόξευση αντικειμένων. • Σοβαροί τραυματισμοί λόγω ελλειπών συγκέντρωσης κατά την εργασία. Μην χρησιμοποιείτε τη συσκευή εάν είστε υπό την επήρεια ναρκωτικών ουσιών, αλκοόλ ή φαρμάκων ούτε αν είστε κουρασμένοι.

**⚠ ΠΡΟΕΙΔΟΠΟΙΗΣΗ** • Παιδιά και άτομα που δεν γνωρίζουν τις οδηγίες αυτές, δεν πρέπει να λειτουργούν τη συσκευή. Τοπικές διατάξεις μπορούν να μειώσουν την ηλικία του χειριστή. • Τα παιδιά δεν επιτρέπεται να παίζουν με τη συσκευή. • Επιβλέψετε τα παιδιά, ώστε να είστε βέβαιοι ότι δεν παίζουν με τη συσκευή. • Χρησιμοποιείτε τη συσκευή μόνο με την μπαταρία που προβλέπεται στο παρόν εγχειρίδιο λειτουργίας. Όταν χρησιμοποιείτε συσκευές με μπαταρία, τηρείτε τα βασικά μέτρα προφύλαξης για να μειώσετε τον κίνδυνο τραυματισμών, φωτιάς και διαρροής της μπαταρίας. • Κατά την εργασία με τη συσκευή φοράτε μακριά, χοντρά παντελόνια, ρούχα με μακριά μανίκια και αντιολισθητικές μπότες. Μη δουλεύετε ζυπόλητοι. Μη φοράτε πέδιλα ή κοντά παντελόνια. Αποφεύγετε τα φαρδιά ρούχα ή ρούχα με κορδόνια και κορδέλες. • Φοράτε προστατευτικά γυαλιά με πλευρική προστασία. • Πάντα να οδηγείτε εγκάρσια σε κλίση εδάφους τη συσκευή. Κίνδυνος σοβαρών τραυματισμών αν οδηγείτε τη συσκευή κατά την εργασία κατά μήκος της κλίσης. • Όταν εργάζεστε με τη συσκευή μην τρέχετε, αλλά βαδίζετε. Φροντίξτε να στηρίζετε σταθερά και με ασφάλεια και διατηρείτε την ισορροπία σας, ειδικά όταν εργάζεστε σε πλαγιές. • Κίνδυνος ατυχήματος λόγω ολίσθησης. Μην χρησιμοποιείτε τη συσκευή στην άκρη γκρεμών, τάφρων, σε υπερβολικές κλίσεις ή αναχώματα.

**⚠ ΠΡΟΣΟΧΗ** • Εξοικειωθείτε με τα χειριστήρια και τη σωστή χρήση της συσκευής.

## Ασφάλεια μέρους εργασίας

**⚠ KINΔYΝΟΣ** • Κίνδυνος σοβαρών τραυματισμών όταν εκτοξεύονται αντικείμενα από το μαχαίρι κοπής ή όταν πιάνεται σύρμα ή σχοινί στο εργαλείο κοπής. Ελέγχετε προσεκτικά και καθαρίζετε την περιοχή πριν από την εργασία από αντικείμενα όπως πέτρες, ραβδιά, μέταλλα, σύρματα, κόκκαλα ή παιχνίδια. • Μην χρησιμοποιείτε ποτέ τη συσκευή όταν υπάρχουν άτομα, ιδιαίτερα παιδιά ή ζώα, σε ακτίνα 15 m, λόγω του κινδύνου εκτόξευσης αντικειμένων από το μαχαίρι κοπής. • Κίνδυνος έκρηξης. Η συσκευή προκαλεί σπινθήρες, οι οποίοι μπορούν να αναφλέξουν σκόνη, αέρια ή ατμούς. Σε περιοχές με κίνδυνο έκρηξης, όπου υπάρχουν εύφλεκτα υγρά, αέρια ή εύφλεκτες σκόνες μην εργάζεστε με τη συσκευή. • Σοβαρά ατυχήματα με παιδιά. Τα παιδιά μπορούν να προσελκύνονται από τη συσκευή και τη λειτουργία της. Προσέχετε τα παιδιά,

γιατί δεν είναι απαραίτητα εκεί που τα είδατε την τελευταία φορά.

**Δ ΠΡΟΕΙΔΟΠΟΙΗΣΗ** • Όταν υπάρχει κίνδυνος κεραινού μην χρησιμοποιείτε τη συσκευή. • Εργάζεστε πάντα στο φως της ημέρας ή με καλό τεχνητό φωτισμό. • Κρατάτε τα παιδιά μακριά από την περιοχή κοπής και υπό την επίβλεψη ενός ενήλικα που δεν είναι ο χειριστής. Να είστε προσεκτικοί και να απενεργοποιείτε τη συσκευή όταν ένα παιδί εισέλθει στην περιοχή κοπής. • Όταν πλησιάζετε σε γνώριες, θάμνους, δέντρα ή αντικείμενα που περιορίζουν την ορατότητα να είστε προσεκτικοί.

**ΠΡΟΣΟΧΗ** • Ο χειριστής της συσκευής είναι υπεύθυνος για ατυχήματα σε άλλα άτομα ή στην ιδιοκτησία τους.

### Ασφαλής λειτουργία

**Δ ΚΙΝΔΥΝΟΣ** • Πριν από κάθε χρήση της συσκευής, βεβαιωθείτε ότι το μαχαίρι, το μπουλόνι μαχαίριου και η μονάδα μαχαίριων δεν είναι ούτε φθαρμένα ούτε έχουν ζημιά. • Μην κλειδώνετε ποτέ τον διακόπτη ON/OFF στη θέση ON, είναι εξαιρετικά επικίνδυνο. • Τραβήξτε τη συσκευή προς τα πίσω μόνο αν είναι απολύτως αναγκαίο. Αν χρειαστεί να σύρετε τη συσκευή μακριά από τοίχο ή εμπόδιο, κοιτάξετε πρώτα κάτω για να διασφαλίσετε ότι δεν θα σκοντάψετε ή ότι δεν θα χτυπήσετε τα πόδια σας με τη συσκευή. • Υπάρχει κίνδυνος να έρθουν σε επαφή με το εκτεθειμένο μαχαίρι ή να χτυπηθούν από αντικείμενα που εκτοξεύονται. Μην γέρνετε τη συσκευή όταν εκκινείτε τον κινητήρα ή ενώ ο κινητήρας λειτουργεί. Αν είναι απολύτως απαραίτητο να την γείρετε, π.χ. για να διευκολύνετε την εκκίνηση, ανασηκώστε το μπροστινό μέρος της συσκευής 5 cm. Για να γίνει αυτό, πιέστε προσεκτικά τη λαβή προς τα κάτω. Πριν αρχίσετε την κοπή, θα πρέπει να φέρετε τη συσκευή στην κανονική θέση λειτουργίας (δηλαδή και με τους τέσσερις τροχούς στο έδαφος). • Τα μαχαίρια που έρχονται σε επαφή με ένα ενεργό καλώδιο μπορούν να ενεργοποιηθούν τα εκτεθειμένα μεταλλικά μέρη της συσκευής και να προκαλέσουν ηλεκτροπληξία.

**Δ ΠΡΟΕΙΔΟΠΟΙΗΣΗ** • Τα μαχαίρια της συσκευής είναι κοφτερά. Φοράτε γερά προστατευτικά γάντια και εργάζεστε με προσοχή σε εργασίες τοποθέτησης, αντικατάστασης, καθαρισμού ή την εφαρμογή βιδών. • Αντικαθιστάτε φθαρμένα ή κατεστραμμένα μέρη σε σελ για να διατηρείται η ομοιομορφία. • Βεβαιωθείτε ότι η συσκευή βρίσκεται σε ασφαλή κατάσταση ελέγχοντας σε τακτά χρονικά διαστήματα ότι οι πείροι, τα παξιμάδια και οι βίδες είναι σφιγμένα. • Αντικαθιστάτε φθαρμένα ή κατεστραμμένα μέρη πριν από την έναρξη λειτουργία της συσκευής. • Ποτέ μην χειρίζεστε τη συσκευή, αν ο διακόπτης ON/OFF στη λαβή δεν ενεργοποιείται ή απενεργοποιείται σωστά. • Κατά τη χρήση μην ζορίζετε τη συσκευή. • Κατά τη μεταφορά της συσκευής προς ή από την περιοχή κοπής ή όταν περνάτε τη συσκευή πάνω από άλλο έδαφος εκτός από χορτάρι σταματάτε τον κινητήρα για να ακινητοποιήσετε τα μαχαίρια. • Σταματάτε το μαχαίρι πριν διασχίσετε μέρη με χαλίκια. • Ποτέ μην χρησιμοποιείτε τη συσκευή με ελαττωματικές διατάξεις προστασίας ή χωρίς διατάξεις ασφαλείας, όπως π.χ. εκτροπέα ή/και σάκο συγκράτησης χόρτου. • Μην κρατάτε χέρια ή πόδια κοντά ή κάτω από περιτρεφόμενα μέρη. Ενεργοποιείτε τον κινητήρα σύμφωνα με τις οδηγίες. • Ποτέ μην ανασηκώσετε ή

μεταφέρετε τη συσκευή με τον κινητήρα σε λειτουργία.

- Το ανώμαλο έδαφος δημιουργεί αυξημένο κίνδυνο ολίσθησης και ατυχημάτων. Αποφύγετε τρύπες, αυλάκια, ανώμαλα εδάφη, πέτρες ή άλλα κρυμμένα αντικείμενα.
- Εκκινήστε τη συσκευή, μόνο εάν βρίσκεστε στην ασφαλή περιοχή, πίσω από τη λαβή.
- Και οι τέσσερις τροχοί πρέπει να είναι στο έδαφος.
- Το φρέαρ εκκένωσης χόρτου δεν είναι εκτεθειμένο, αλλά προστατεύεται από τον σάκο συγκράτησης χόρτου ή το κάλυμμα.
- Τα χέρια και τα πόδια όλων πρέπει να είναι μακριά από το περιβλήμα του κόπτη.
- Απενεργοποιήστε τον κινητήρα και αφαιρέστε το κλειδί ασφαλείας. Βεβαιωθείτε ότι όλα τα κινούμενα μέρη έχουν σταματήσει πλήρως:
- Κάθε φορά που αφήνετε τη συσκευή χωρίς επίτηρηση, ακόμα και όταν απορρίπτετε τα υπολείμματα χόρτου.
- Πριν ξεμπλοκάρετε τη συσκευή ή πριν καθαρίσετε το άνοιγμα απόρριψης.
- Πριν ελέγξετε τη συσκευή, καθαρίστε τη ή κάντε εργασίες σ' αυτή.
- Όταν συναντήσετε ξένα σώματα. Πριν λειτουργήσετε πάλι τη συσκευή ελέγξτε την για τυχόν ζημιές και επισκευάστε την.
- Πριν αφαιρέσετε τον σάκο συγκράτησης χόρτου ή ανοίξετε το κάλυμμα απόρριψης χόρτου.
- Εάν η συσκευή αρχίζει να δονείται ασυνήθιστα. Ελέγξτε άμεσα τις συσκευές:
  - Για χαλαρά εξαρτήματα. Σε περίπτωση ανάγκης σφίξτε τα χαλαρά εξαρτήματα.
  - Για βλάβη, ειδικά στο μαχαίρι. Επισκευάστε ή αντικαταστήστε τα κατεστραμμένα μέρη.

**Δ ΠΡΟΣΟΧΗ** • Ελέγχετε τακτικά τον σάκο συγκράτησης χόρτου για φθορά.

**ΠΡΟΣΟΧΗ** • Βεβαιωθείτε ότι το καλώδιο ελέγχου του κινητήρα δεν έχει ποτέ μαγκωθεί κατά τη συναρμολόγηση ή την αναδίπλωση της λαβής ή δεν έχει πάθει ζημιά με άλλον τρόπο.

### Λοιποί κίνδυνοι

#### Δ ΠΡΟΕΙΔΟΠΟΙΗΣΗ

- Ακόμη και αν η συσκευή χρησιμοποιείται όπως προβλέπεται, παραμένουν κάποιοι ακόμη κίνδυνοι. Κατά τη χρήση της συσκευής μπορεί να προκύψουν οι ακόλουθοι κίνδυνοι:
- Η δόνηση μπορεί να προκαλέσει τραυματισμούς. Χρησιμοποιείτε το σωστό εργαλείο για κάθε εργασία, χρησιμοποιείτε τις παρεχόμενες λαβές και περιορίστε τον χρόνο εργασίας και την έκθεση.
- Ο θόρυβος μπορεί να προκαλέσει βλάβη στην ακοή. Φοράτε την ωτοασπίδες και περιορίζετε την καταπόνηση.
- Τραυματισμοί λόγω επαφής με τα μαχαίρια.
- Τραυματισμοί από αντικείμενα που εκτοξεύονται.

### Μείωση του κινδύνου

#### Δ ΠΡΟΣΟΧΗ

- Η χρήση του εργαλείου για μεγάλο χρονικό διάστημα ενδέχεται λόγω των κραδασμών να προκαλέσει στα χέρια διαταραχές κυκλοφορίας αίματος. Δεν μπορεί να καθοριστεί διάρκεια χρησιμοποίησης με γενική ισχύ, διότι αυτή εξαρτάται από πολλούς παράγοντες:
- Ατομική προδιάθεση για διαταραχή κυκλοφορίας αίματος (συχνά κρύα χέρια, μούδιασμα δακτύλων)
- Χαμηλή θερμοκρασία περιβάλλοντος. Για προστασία των χεριών φοράτε ζεστά γάντια.

- Το σφίξιμο της λαβής εμποδίζει την καλή κυκλοφορία του αίματος.
- Η αδιάκοπη λειτουργία έχει πιο βαβερές συνέπειες απ' ό,τι η λειτουργία με διαλείμματα. Κατά την τακτική, πολύωρη χρήση του εργαλείου και εφόσον εκδηλώνονται επανειλημμένα συμπτώματα όπως π.χ. μούδιασμα δακτύλων, κρύα χέρια, συνιστάται να συμβουλευτείτε έναν γιατρό.

## Προβλεπόμενη χρήση

### ⚠ ΚΙΝΔΥΝΟΣ

#### Μη ενδεδειγμένη χρήση

Κίνδυνος θανάτου λόγω κοψίματος

Χρησιμοποιείτε το εργαλείο μόνο για τον σκοπό που προορίζεται.

- Το χλοοκοπτικό μπαταρίας είναι κατάλληλο για επαγγελματική χρήση.
- Η συσκευή προορίζεται για χρήση σε υπαίθριο χώρο.
- Η συσκευή προορίζεται για κοπή οικιακού γκαζόν.
- Η συσκευή έχει σχεδιαστεί για οδήγηση στρώχοντας με το χέρι ή για χρήση με τη λειτουργία «Power-Assist». Η συσκευή δεν επιτρέπεται να τραβιέται.
- Πάνω στη συσκευή δεν επιτρέπεται να ανεβαίνει κανείς.

Οποιαδήποτε άλλη χρήση δεν επιτρέπεται. Ο χρήστης φέρει την ευθύνη για ενδεχόμενες βλάβες από τη μη ορθή χρήση της.

## Προστασία του περιβάλλοντος



Τα υλικά συσκευασίας είναι ανακυκλώσιμα. Απορρίψτε τις συσκευασίες με περιβαλλοντικά ορθό τρόπο.



Οι ηλεκτρικές και ηλεκτρονικές συσκευές περιέχουν πολύτιμα ανακυκλώσιμα υλικά και, συχνά, εξαρτήματα όπως μπαταρίες απλές, επαναφορτιζόμενες ή λάδια, τα οποία σε

περίπτωση λανθασμένης χρήσης ή απόρριψης μπορούν να θέσουν σε κίνδυνο την ανθρώπινη υγεία και το περιβάλλον. Ωστόσο, αυτά τα συστατικά είναι απαραίτητα για τη σωστή λειτουργία της συσκευής. Οι συσκευές που φέρουν αυτό το σύμβολο δεν επιτρέπεται να απορρίπτονται μαζί με τα οικιακά απορρίμματα.

### Υποδείξεις σχετικά με συστατικά (REACH)

Ενημερωμένες πληροφορίες σχετικά με τα συστατικά είναι διαθέσιμες στη διεύθυνση: [www.kaercher.com/REACH](http://www.kaercher.com/REACH)

## Παρελκόμενα και ανταλλακτικά

Χρησιμοποιείτε μόνο γνήσια παρελκόμενα και γνήσια ανταλλακτικά, καθώς αυτά εγγυώνται την ασφαλή και απρόσκοπτη λειτουργία της συσκευής.

Πληροφορίες σχετικά με τα παρελκόμενα και τα ανταλλακτικά θα βρείτε στη διεύθυνση [www.kaercher.com](http://www.kaercher.com).

## Παραδοτέος εξοπλισμός

Ο παραδοτέος εξοπλισμός της συσκευής απεικονίζεται επάνω στη συσκευασία. Κατά την αφαίρεση από τη συσκευασία ελέγξτε την πληρότητα των περιεχομένων. Σε περίπτωση που λείπουν παρελκόμενα ή έχουν προκληθεί ζημιές κατά τη μεταφορά, ενημερώστε τον προμηθευτή σας.

## Συστήματα ασφαλείας

### ⚠ ΠΡΟΣΟΧΗ

#### Ελληνή ή τροποποιημένα συστήματα ασφαλείας

Τα συστήματα ασφαλείας χρησιμεύουν για την προστασία σας.

Ποτέ μην τροποποιείτε και μη παρακάμψετε τα συστήματα ασφαλείας.

### Προστασία υπερφόρτωσης

Η συσκευή είναι εξοπλισμένη με προστασία υπερφόρτωσης. Αν διαπιστωθεί υπερφόρτωση, η συσκευή απενεργοποιείται αυτόματα.

### Προστασία έναντι ανατροπής

Η συσκευή είναι εξοπλισμένη με διακόπτη ανατροπής, ο οποίος εμποδίζει την εκκίνηση της συσκευής εάν η γωνία κλίσης είναι πάνω από 45°.

## Σύμβολα επάνω στη συσκευή



Τηρείτε όλες τις προειδοποιήσεις και τις υποδείξεις ασφαλείας. Πριν χρησιμοποιήσετε το εργαλείο διαβάστε και κατανοήστε ολόκληρο το παρόν εγχειρίδιο οδηγιών.



Προσέξτε για αντικείμενα που εκτοξεύονται ή πέφτουν.



Κρατάτε τυχόν παρευρισκόμενους, ιδιαίτερα παιδιά και κατοικίδια ζώα, σε απόσταση τουλάχιστον 15 m από την περιοχή εργασίας.



Δώστε προσοχή στα αιχμηρά μαχαίρια. Οι λεπίδες συνεχίζουν να περιστρέφονται μετά από την απενεργοποίηση του κινητήρα.



Αφαιρέστε το κλειδί ασφαλείας πριν από τη συντήρηση.



Κατά την εργασία, να φοράτε κατάλληλα προστατευτικά γυαλιά και ωτοασπίδες.



Μην εργάζεστε σε απότομες πλαγιές.



Η εγγυημένη στάθμη ηχητικής πίεσης που αναγράφεται στην ετικέτα είναι 95 dB.

## Περιγραφή συσκευής

Σε αυτές τις οδηγίες λειτουργίας περιγράφεται ο μέγιστος δυνατός εξοπλισμός. Στο παραδοτέο υλικό υπάρχουν διαφορές ανάλογα με το μοντέλο (ανατρέξτε στη συσκευασία).

Για τα σχήματα δείτε τη σελίδα διαγραμμάτων.

### Εικόνα Α

- 1 Απασφάλιση μπαταριών
- 2 Λυχνία κατάστασης φόρτισης
- 3 Πινακίδα τύπου
- 4 Μοχλός «Push Assist»



- ⑤ Μοχλός ON/OFF
- ⑥ Έλεγχος ταχύτητας και ολισθητήρας
- ⑦ Κουμπί εκκίνησης
- ⑧ Καλώδιο ελέγχου κινητήρα
- ⑨ Τηλεσκοπική λαβή
- ⑩ Ασφάλεια λαβής
- ⑪ Σάκος συγκράτησης χόρτου
- ⑫ Ταχυσύνδεσμος
- ⑬ Μοχλός ρύθμισης ύψους κοπής
- ⑭ Ένδειξη ύψους κοπής
- ⑮ Προστασία από παγίδευση
- ⑯ Σφήνα οργανικού λιπάσματος
- ⑰ \*Πλευρική απόρριψη
- ⑱ Κλειδί ασφαλείας
- ⑲ \*Συστοίχια μπαταριών Battery Power+ 36V (2x)
- ⑳ \*Ταχυφοριστής Battery+ Power 36V

\* Προαιρετικά

### Μπαταρίες

Η συσκευή μπορεί να λειτουργεί με δύο 36 V Kärcher Battery Power+ μπαταρίες.

## Θέση σε λειτουργία

### Ρύθμιση λαβής

- Αναδιπλώστε την τηλεσκοπική λαβή.
  - Τραβήξτε και τις δύο άμεσες ασφάλειες. **Εικόνα Β**
  - Γυρίστε τις άμεσες ασφάλειες. Οι άμεσες ασφάλειες είναι ξεκλειδωτές.
  - Αναδιπλώστε την τηλεσκοπική λαβή.
  - Ασφαλίστε τις άμεσες ασφάλειες.
- Επεκτείνετε την τηλεσκοπική λαβή.
  - Ανοίξτε τις ασφάλειες λαβής. **Εικόνα C**
  - Ανοίξτε εντελώς την τηλεσκοπική λαβή.
  - Κλείστε τις ασφάλειες λαβής.

### Υπόδειξη

Η συσκευή λειτουργεί μόνο όταν η τηλεσκοπική λαβή έχει τραβηχτεί τελείως έξω και οι ασφάλειες λαβής είναι κλειστές.

- Αν απαιτείται ρυθμίστε τη γωνία κλίσης της λαβής.
  - Τραβήξτε και τις δύο άμεσες ασφάλειες. **Εικόνα Β**
  - Γυρίστε τις άμεσες ασφάλειες. Οι άμεσες ασφάλειες είναι ξεκλειδωτές.
  - Επιλέξτε τη γωνία κλίσης.
  - Ασφαλίστε τις άμεσες ασφάλειες.

### Τοποθετήστε τη σφήνα οργανικού λιπάσματος

Η σφήνα οργανικού λιπάσματος χρησιμοποιείται όταν τα υπολείμματα χόρτου παραμένουν στο γκαζόν.

- Τραβήξτε προς τα πάνω τη λαβή της σφήνας οργανικού λιπάσματος. **Εικόνα Ε**
- Τοποθετήστε τη σφήνα οργανικού λιπάσματος στο φρέαρ εκκένωσης. **Εικόνα F**

- Τραβήξτε προς τα κάτω τη λαβή της σφήνας οργανικού λιπάσματος. Η σφήνα οργανικού λιπάσματος είναι ασφαλισμένη στη συσκευή.

### Συναρμολόγηση σάκου συγκράτησης χόρτου

Ο σάκος συγκράτησης χόρτου χρησιμοποιείται όταν τα υπολείμματα χόρτου συλλέγονται για απόρριψη.

- Αν χρειάζεται αφαιρέστε τη σφήνα οργανικού λιπάσματος.
  - Τραβήξτε προς τα πάνω τη λαβή της σφήνας οργανικού λιπάσματος. **Εικόνα G**  
Η σφήνα οργανικού λιπάσματος είναι ξεκλειδωτή.
  - Αφαίρεση τη σφήνας οργανικού λιπάσματος από το φρέαρ εκκένωσης
- Κρεμάστε τον σάκο συγκράτησης χόρτου στο φρέαρ εκκένωσης. **Εικόνα Η**

### Τοποθέτηση πλευρικής απόρριψης

Η πλευρική απόρριψη χρησιμοποιείται όταν τα υπολείμματα χόρτου πρόκειται να απορριφθούν πλευρικά.

- Αν χρειάζεται αφαιρέστε τη σφήνα οργανικού λιπάσματος.
  - Τραβήξτε προς τα πάνω τη λαβή της σφήνας οργανικού λιπάσματος. **Εικόνα G**  
Η σφήνα οργανικού λιπάσματος είναι ξεκλειδωτή.
  - Αφαίρεση τη σφήνας οργανικού λιπάσματος από το φρέαρ εκκένωσης
- Κρεμάστε την πλευρική απόρριψη στο φρέαρ εκκένωσης. **Εικόνα Ι**

### Τοποθέτηση συστοίχια μπαταριών

- Ωθήστε τη συστοίχια μπαταριών στην υποδοχή της συσκευής, μέχρι να ακούσετε τον ήχο εφαρμογής. **Εικόνα J**

### Εισαγωγή κλειδιού ασφαλείας

- Εισάγετε το κλειδί ασφαλείας. **Εικόνα Κ**  
Η σήμανση στο κλειδί ασφαλείας υποδεικνύει ποια συστοίχια μπαταριών χρησιμοποιείται κατά τη λειτουργία.

## Λειτουργία

### Γενικές υποδείξεις για τη χρήση του λλοοκοπτικού

Η διάρκεια ζωής της συστοίχιας μπαταριών εξαρτάται από πολλούς παράγοντες:

- Από την κατάσταση, το μήκος και την πυκνότητα του χόρτου
  - Από το καθορισμένο ύψος κοπής
- Μέγιστη επιφάνεια κάλυψης, ανάλογα με την κατάσταση του χόρτου: περίπου 2500 m<sup>2</sup>.
- Το αποτέλεσμα της διαδικασίας κοπής μπορεί να βελτιστοποιηθεί ως εξής:
- Κόψτε έως και το ένα τρίτο του ύψους του χόρτου.
  - Όταν κόβετε ψηλό χορτάρι, μειώστε την ταχύτητα με την οποία ωθείται η συσκευή ή κινείται προς τα εμπρός, όταν είναι ενεργοποιημένη η λειτουργία «Push Assist».

## Υπόδειξη

Μην κόβετε υγρό χόρτο. Το υγρό χόρτο κολλάει στην κάτω πλευρά του χλοοκοπτικού και εμποδίζει τη σωστή συλλογή του στον σάκο συγκράτησης χόρτου ή την απόρριψη των υπολειμμάτων.

## Κοπή του γκαζόν

### ⚠ ΠΡΟΕΙΔΟΠΟΙΗΣΗ

**Ανύψωση ή κλίση του χλοοκοπτικού κατά τη λειτουργία**

Τραυματισμός από κόψιμο

Το μαχαίρι του χλοοκοπτικού περιστρέφεται περίπου παράλληλα με το έδαφος επάνω στο οποίο κινείται.

Βεβαιωθείτε ότι κατά τη διάρκεια κοπής και οι τέσσερις τροχοί ακουμπούν στο έδαφος.

1. Συναρμολογήστε τον σάκο συγκράτησης χόρτου, την πλευρική απόρριψη ή τη σφήνα οργανικού λιπάσματος (βλέπε κεφάλαιο *Θέση σε λειτουργία*).
2. Ρυθμίστε το ύψος κοπής με τον μοχλό ρύθμισης ύψους κοπής.

#### Εικόνα L

Το ύψος κοπής εξαρτάται από την κατάσταση, το μήκος και την πυκνότητα του γρασιδιού (βλ. κεφάλαιο *Γενικές υποδείξεις για τη χρήση του χλοοκοπτικού*).

3. Πιέστε τον μοχλό ON/OFF.

#### Εικόνα M

4. Πατήστε το κουμπί εκκίνησης. Κρατήστε τον μοχλό ON/OFF πατημένο. Η συσκευή ξεκινά.

Όταν χρησιμοποιείτε τον σάκο συγκράτησης χόρτου, αδειάστε τον τακτικά, διαφορετικά το φρέαρ εκκένωσης μπορεί να φράξει με υπολείμματα χόρτου (βλέπε κεφάλαιο *Αδειάστε τον σάκο συγκράτησης χόρτου*).

## Λειτουργία «Push Assist»

Η λειτουργία «Push Assist» ενεργοποιεί τη λειτουργία αυτόματης οδήγησης της συσκευής.

Ο μοχλός ON/OFF είναι πατημένος.

1. Πιέστε τον μοχλό «Push Assist».

#### Εικόνα N

Η λειτουργία «Push Assist» θα ενεργοποιηθεί. Η συσκευή θα κινείται προς τα εμπρός χωρίς να πρέπει να τη στρώχνει κάποιος χειριστής.

2. Στον έλεγχο ταχύτητας και στον ολισθητήρα, ρυθμίστε την ταχύτητα με την οποία η συσκευή κινείται προς τα εμπρός.

#### Εικόνα O

3. Αφήστε τον μοχλό «Push Assist».

#### Εικόνα P

Η λειτουργία «Push Assist» θα απενεργοποιηθεί. Η συσκευή θα συνεχίσει να κουρεύει το γκαζόν αλλά θα πρέπει να τη στρώχνει κάποιος χειριστής.

## Διακοπή λειτουργίας

1. Αφήστε τον μοχλό ON/OFF.

#### Εικόνα Q

Ο κινητήρας σταματά.

## Αδειάστε τον σάκο συγκράτησης χόρτου

1. Αφαιρέστε τον σάκο συγκράτησης χόρτου.

#### Εικόνα R

Κατά την αφαίρεση του σάκου συγκράτησης χόρτου, βεβαιωθείτε ότι το καλώδιο ελέγχου του κινητήρα παραμένει στο στήριγμα καλωδίων.

2. Αδειάστε τον σάκο συγκράτησης χόρτου.

## Αφαιρέστε το κλειδί ασφαλείας

Το κλειδί ασφαλείας πρέπει να αφαιρεθεί πριν αφαιρέσετε τη συστοιχία μπαταριών.

1. Βγάλτε το κλειδί ασφαλείας έξω από τη συσκευή.

#### Εικόνα S

## Αφαίρεση μπαταριών

### Υπόδειξη

Σε περίπτωση μη χρήσης για μεγάλα διαστήματα αφαιρέστε και τις δύο μπαταρίες από τη συσκευή και προστατέψτε τις από αναρμόδια χρήση.

1. Τραβήξτε το πλήκτρο απασφάλισης της μπαταρίας στην κατεύθυνση της μπαταρίας.

#### Εικόνα T

2. Για να απασφαλίσετε την μπαταρία πιέστε το πλήκτρο απασφάλισης.
3. Αφαιρέστε τη μπαταρία από τη συσκευή.

## Τερματισμός λειτουργίας

1. Αφαιρέστε τις μπαταρίες από τη συσκευή (βλ. κεφάλαιο *Αφαίρεση μπαταριών*).
2. Καθαρίστε τη συσκευή (βλ. κεφάλαιο *Καθαρισμός συσκευής*).

## Μεταφορά

### ⚠ ΠΡΟΕΙΔΟΠΟΙΗΣΗ

**Κοφτερό μαχαίρι**

Τραυματισμοί από κόψιμο

Όταν γέρνετε ή ανυψώνετε τη συσκευή να είστε πολύ προσεκτικοί.

Κρατάτε όλα τα μέλη του σώματός σας μακριά από το μαχαίρι.

1. Απενεργοποιήστε τη συσκευή (βλ. κεφάλαιο *Διακοπή λειτουργίας*).
2. Βεβαιωθείτε ότι το μαχαίρι σταματά να περιστρέφεται.
3. Αφήστε τη συσκευή να κρυώσει.
4. Αφαιρέστε το κλειδί ασφαλείας.
5. Αφαιρέστε τις μπαταρίες (βλ. κεφάλαιο *Αφαίρεση μπαταριών*).
6. Κατά τη μεταφορά σε οχήματα στερεώστε τη συσκευή έναντι ολισθήσεως και ανατροπής.

## Αποθήκευση

Πριν από την αποθήκευση καθαρίζετε τη συσκευή (βλ. κεφάλαιο *Καθαρισμός συσκευής*).

1. Αφαιρέστε το κλειδί ασφαλείας.
2. Αφαιρέστε τις μπαταρίες (βλ. κεφάλαιο *Αφαίρεση μπαταριών*).
3. Ανοίξτε τις ασφάλειες λαβής.

#### Εικόνα U

4. Σπρώξτε εντελώς μέσα την τηλεσκοπική λαβή.
5. Κλείστε τις ασφάλειες λαβής.
6. Λύστε τις άμεσες ασφάλειες και διπλώστε τη λαβή.

#### Εικόνα V

7. Φυλάσσετε τη συσκευή σε ξηρό και καλά αεριζόμενο χώρο. Κρατήστε μακριά από διαβρωτικές ουσίες όπως γεωργικά χημικά και αλάτια εκχονισμού. Μην αποθηκεύετε τη συσκευή στην ύπαιθρο.

## Φροντίδα και συντήρηση

### ⚠ ΠΡΟΕΙΔΟΠΟΙΗΣΗ

**Κοφτερό μαχαίρι**

Τραυματισμοί από κόψιμο

Όταν γέρνετε ή ανυψώνετε τη συσκευή να είστε πολύ προσεκτικοί.

Κρατάτε όλα τα μέλη του σώματός σας μακριά από το μαχαίρι.

### Καθαρισμός συσκευής

1. Αφαιρέστε το κλειδί ασφαλείας.
2. Αφαιρέστε τις μπαταρίες (βλ. κεφάλαιο *Αφαίρεση μπαταριών*).
3. Μετά από κάθε χρήση καθαρίζετε την επιφάνεια της συσκευής με ένα μαλακό, στεγνό πανί ή με μια βούρτσα.

#### Εικόνα W

Πριν από αποθήκευση για μεγάλο χρονικό διάστημα καθαρίστε το μαχαίρι.

4. Γείρετε τη συσκευή στο πλάι.

#### Εικόνα X

5. Με μια βούρτσα καθαρίστε το μαχαίρι και την κάτω πλευρά της συσκευής.

#### Εικόνα Y

### Αφαίρεση σφηνωμένων υλικών

#### ⚠ ΠΡΟΕΙΔΟΠΟΙΗΣΗ

##### Αφαίρεση μπλοκαρισμάτων

Κίνδυνος τραυματισμού από κοφτερό μαχαίρι ή αιχμηρά αντικείμενα

Όταν ελέγχετε ή καθαρίζετε ένα μπλοκάρισμα φοράτε προστατευτικά γάντια.

1. Απενεργοποιήστε τη συσκευή και περιμένετε μέχρι που το μαχαίρι να σταματήσει τελείως.
2. Αφαιρέστε το κλειδί ασφαλείας.
3. Αφαιρέστε τις μπαταρίες (βλ. κεφάλαιο *Αφαίρεση μπαταριών*).
4. Αφαιρέστε τον σάκο συγκράτησης χόρτου και ελέγξτε για τυχόν σφηνωμένα υλικά. Εάν είναι απαραίτητο, αφαιρέστε τα σφηνωμένα υλικά.
5. Ελέγξτε το φρέαρ εκκένωσης για τυχόν σφηνωμένα υλικά. Εάν είναι απαραίτητο, αφαιρέστε τα σφηνωμένα υλικά.
6. Γείρετε τη συσκευή στο πλάι.
7. Ελέγξτε την κάτω πλευρά της συσκευής και το μαχαίρι για τυχόν σφηνωμένα υλικά. Αφαιρέστε τα σφηνωμένα υλικά προσεκτικά, επειδή κατά τη διαδικασία το μαχαίρι μπορεί να μετακινηθεί.

### Αντικατάσταση μαχαίριού

1. Αφαιρέστε το κλειδί ασφαλείας.
2. Αφαιρέστε τις μπαταρίες (βλ. κεφάλαιο *Αφαίρεση μπαταριών*).
3. Καθαρίστε την κάτω πλευρά της συσκευής (βλ. κεφάλαιο *Καθαρισμός συσκευής*).
4. Κρατήστε σταθερό το μαχαίρι και λύστε τη βίδα.  
**Εικόνα Z**
5. Αφαιρέστε και ανακυκλώστε το μαχαίρι.  
**Εικόνα AA**
6. Τοποθετήστε το καινούργιο μαχαίρι μέσα στο στήριγμα.  
**Εικόνα AB**
7. Κρατήστε σταθερό το μαχαίρι και σφίξτε τη βίδα.  
**Εικόνα AC**

### Αντιμετώπιση βλαβών

Οι βλάβες οφείλονται συχνά σε ασήμαντες αιτίες, τις οποίες μπορείτε να αντιμετωπίσετε μόνοι σας με τη βοήθεια του παρακάτω πίνακα. Σε περίπτωση αμφιβολίας ή σε περίπτωση βλάβης που δεν αναγράφεται εδώ μπορείτε να απευθυνέστε σε εξουσιοδοτημένο κατάστημα.

**Η συσκευή απενεργοποιείται**

Η προστασία υπερφόρτισης της συσκευής έχει ενεργοποιηθεί.

1. Αφήστε τον μοχλό ON/OFF.
2. Πατήστε το κουμπί εκκίνησης και τον μοχλό ON/OFF.

Η προστασία υπερθέρμανσης της συσκευής έχει ενεργοποιηθεί.

1. Περιμένετε έως ότου η θερμοκρασία της συστοιχίας μπαταριών βρίσκεται στο κανονικό εύρος τιμών.
2. Εάν δεν είναι δυνατή η ενεργοποίηση της συσκευής, φορτίστε τη συστοιχία μπαταριών.

**Η ένδειξη κατάστασης φόρτισης δεν εμφανίζεται**

Η προστασία υπερθέρμανσης της συσκευής έχει ενεργοποιηθεί.

- Αφήστε τον μοχλό ON/OFF.
- Αφαιρέστε τη συστοιχία μπαταριών.

### Τεχνικά στοιχεία

	LMO	530/36
<b>Στοιχεία ισχύος συσκευής</b>		
Ονομαστική τάση	V	36
Πλάτος κοπής	cm	53
Ύψος κοπής	cm	3-11
Όγκος σάκου συγκράτησης χόρτου	l	70
Μέγιστη ταχύτητα	/min	3100 ± 5%
<b>Μετρημένες τιμές κατά EN 60335-2-77</b>		
Στάθμη ηχητικής πίεσης $L_{pA}$	dB(A)	82,2
Αβεβαιότητα $K_{pA}$	dB(A)	3,0
Στάθμη ηχητικής ισχύος $L_{WA}$ + Αβεβαιότητα $K_{WA}$	dB(A)	95
Τιμή δονήσεων χεριού-βραχίονα δεξιάς λαβής	$m/s^2$	0,8
Τιμή δονήσεων χεριού-βραχίονα αριστερής λαβής	$m/s^2$	0,8
Αβεβαιότητα K	$m/s^2$	1,5
<b>Διαστάσεις και βάρη</b>		
Μήκος x πλάτος x ύψος	mm	1568 x 548 x 1075
Βάρος (χωρίς μπαταρίες)	kg	32,6

Με την επιφύλαξη τεχνικών αλλαγών.

### Εγγύηση

Σε κάθε χώρα ισχύουν οι όροι εγγύησης οι οποίοι εκδίδονται από την αρμόδια εταιρεία διανομής μας. Τυχόν βλάβες στη συσκευή σας επιδιορθώνονται από εμάς χωρίς χρέωση εντός της προθεσμίας εγγύησης, εφόσον οφείλονται σε σφάλμα υλικού ή κατασκευής. Σε περίπτωση εγγύησης απευθυνθείτε στον προμηθευτή σας ή το πλησιέστερο εξουσιοδοτημένο τμήμα εξυπηρέτησης πελατών, προσκομίζοντας το παραστατικό της αγοράς.  
(για διευθύνσεις βλέπε την πίσω σελίδα)

### Δήλωση συμμόρφωσης ΕΕ

Με το παρόν δηλώνουμε ότι η παρακάτω μηχανή λόγω του σχεδιασμού και του τύπου κατασκευής της καθώς και στην έκδοσή την οποία έχουμε διαθέσει στην αγορά

## Güvenlik bilgileri



Cihazı ilk defa kullanmadan önce bu güvenlik talimatlarını, orijinal işletim kılavuzunu, akü paketinin yanında verilen güvenlik talimatlarını ve ekteki akü paketi / şarj aleti orijinal işletim kılavuzunu okuyun. Bu bilgiler göre hareket edin. Kılavuzları daha sonra tekrar kullanmak ya da cihazın sonraki kullanıcılarına iletmek üzere saklayın. İşletim kılavuzundaki uyarıların yanında yasa koyucunun belirlediği güvenlik ve kaza önleme yönetmeliğini dikkate almalısınız.

### Tehlike kademeleri

#### ⚠ **TEHLİKE**

- Ağır bedensel yaralanmalar ya da ölüme neden olan direkt bir tehlikeye yönelik uyarı.

#### ⚠ **UYARI**

- Ağır bedensel yaralanmalar ya da ölüme neden olabilecek olası tehlikeli bir duruma yönelik uyarı.

#### ⚠ **TEDBİR**

- Hafif yaralanmalara neden olabilecek olası tehlikeli bir duruma yönelik uyarı.

#### **DIKKAT**

- Maddi hasarlara neden olabilecek olası tehlikeli bir duruma yönelik uyarı.

### Genel güvenlik bilgileri

⚠ **TEHLİKE** • Cihaz, el ve ayakların kesilmesi sonucu ölüme, ağır yaralanmalara ve cisimlerin savrulmasına neden olabilir. • Konsantre olmadan çalışma sonucu ağır yaralanmalar meydana gelebilir. Uyuşturucu, alkol veya ilaç etkisi altındayken veya yorgun olduğunuzda cihazı kullanmayın.

⚠ **UYARI** • Çocuklar veya bu talimatlara aşina olmayan kişiler bu cihazı kullanmamalıdır. Yerel yönetmelikler cihazı kullanan kişinin yaşını sınırlayabilir. • Bu cihazla çocukların oynaması yasaktır. • Cihazla oynamalarını sağlamak için çocuklar gözetim altında tutulmalıdır. • Cihazı sadece bu kullanım kılavuzunda belirtilen akü paketi ile birlikte kullanın. • Cihazla oynarken yaralanma, yangın ve akü sızıntısı risklerini azaltmak için temel güvenlik önlemlerini dikkate alın.

• Cihaz ile çalışırken uzun, ağır pantolon, uzun kollu giysiler ve kaymaz çizme giyin. Çıplak ayak çalışmayın. Sandalet veya kısa pantolon giymeyin. Sıkı oturma giysiler veya ipleri ve bantları olan giysiler giymekten kaçının. • Yan koruması olan koruyucu gözlük veya emniyet gözlüğü takmayın. • Cihazı her zaman bir yamacın enine ilerletin. Çalışma sırasında cihazı yamaçlarda yukarı ve aşağı ilerletmeniz durumunda ağır yaralanma tehlikesi söz konusudur. • Cihaz ile çalışırken hızlı adımlarla değil, yavaş adımlarla yürüyün. Özellikle yamaçlarda çalışmalar sırasında sıkı ve sağlam bir şekilde durun ve dengeyi koruyun. • Kayma sonucu kaza tehlikesi söz konusudur. Cihazı bayırların, çukurların kenarında, çok fazla eğim veya meyil olan yerlerde kullanmayın.

⚠ **TEDBİR** • Kumanda elemanları ve cihazın kullandığı uygun kullanimi ile ilgili bilgileri öğrenin.

### İşyeri güvenliği

⚠ **TEHLİKE** • Bıçak tarafından cisimlerin savrulması veya kesme takımına telin veya ipin dolanması sonucu ağır yaralanmalar söz konusudur. Cihazı kullanmadan önce çalışma alanını dikkatlice taş, sopa,

plihroi tis σχετικές βασικές απαιτήσεις για την ασφάλεια και την υγεία των Οδηγιών ΕΕ. Σε περίπτωση τροποποίησης της μηχανής που δεν έχει συμφωνηθεί με εμάς, αυτή η δήλωση ακυρώνεται.

Προϊόν: Χλοοκοπτικό μπαταρίας  
Τύπος: 1.042-50x.x

### Σχετικές Οδηγίες ΕΕ

2000/14/ΕΚ (+2005/88/ΕΚ)

2014/30/ΕΕ

2006/42/ΕΚ (+2009/127/ΕΚ)

2011/65/ΕΕ

### Εφαρμοζόμενα εναρμονισμένα πρότυπα

EN 50581: 2012

EN 55014-1: 2017

EN 55014-2: 2015

EN 60335-1:2012+A11:2014+A13:2017

EN 60335-2-77:2010

EN 62233: 2008

### Εφαρμοζόμενη διαδικασία αξιολόγησης συμμόρφωσης

2000/14/ΕΚ και τροποποίηση από 2005/88/ΕΚ:

Παράρτημα VI

### Στάθμη ηχητικής ισχύος dB(A)

Μετρημένη: 93,7

Εγγυημένη: 95

### Όνομα και διεύθυνση του κοινοποιημένου

οργανισμού που συμμετείχε σ' αυτήν

TÜV Rheinland LGA Products GmbH (NB 0197)

Tillystraße 2

D-90431 Nürnberg

Οι υπογράφωντες ενεργούν κατ' εντολή και με πληρεξούσιο από τη διεύθυνση της εταιρείας.

H. Jenner  
Chairman of the Board of Management

S. Reiser  
Director Regulatory Affairs & Certification

Πληρεξούσιος τεκμηρίωσης:

S. Reiser

Alfred Kärcher SE & Co. KG

Alfred-Kärcher-Str. 28 - 40

71364 Winnenden (Germany)

Τηλ.: +49 7195 14-0

Φαξ: +49 7195 14-2212

Winnenden, 2018/11/01

### İçindekiler

Γüvenlik bilgileri .....	76
Amaca uygun kullanım .....	78
Çevre koruma .....	78
Aksesuarlar ve yedek parçalar .....	78
Teslimat kapsamı .....	78
Γüvenlik tertibatları .....	78
Cihazdaki simgeler .....	78
Cihaz açılması .....	78
İşletime alma .....	79
İşletme .....	79
Ταşıμα .....	80
Depolama .....	80
Bakım .....	80
Arıza durumunda yardım .....	80
Teknik bilgiler .....	81
Garanti .....	81
AB Uygunluk Beyanı .....	81

metal, kemik ve oyuncak gibi cisimler olup olmadığına dair kontrol edin ve bu cisimleri uzaklaştırın. • Cihazın 15 m'lik çevresinde insanların, özellikler çocuk veya hayvanların bulunması halinde cihazı asla kullanmayın, çünkü bıçak tarafından cisimlerin savrulması tehlikesi söz konusudur. • Patlama tehlikesi. Cihaz, toz, gaz veya buharların tutuşmasına neden olabilecek kıvılcımlar üretir. Cihazı, yanıcı sıvıların, gazların veya tozların bulunduğu, patlama tehlikesi olan ortamda çalıştırmayın. • Çocuklarla ağır kaza tehlikesi söz konusudur. Çocuklar, cihazı ve cihaz ile gerçekleştirilen işi çekiçi bulabilir. Çocuklara dikkat edin, çünkü çocuklar onları son gördüğünüz yerde olmayabilirler.

**⚠ UYARI** • Yıldırım çarpma tehlikesi varsa, cihazı kullanmayın. • Çimleri her zaman gün ışığında veya iyi yapay aydınlatma ile biçin. • Çocukları, çim biçtiğiniz ortamdan uzak tutun ve cihazın kullanıcı olmayan bir yetişkinin gözetimine bırakın, dikkatli olun ve çim biçtiğiniz yere bir çocuğun yaklaşması halinde cihazı kapatın. • Görüşünüzü olumsuz etkileyebilecek kör köşelere, çalılara, ağaçlara veya nesnelere yaklaştığınızda dikkatli olun.

**DIKKAT** • Cihazı kullanan kişi başka şahıslarla uluslararası kazalarda ve böylelikle ortaya çıkacak bir maddi hasardan sorumludur.

### Güvenli İşletme

**⚠ TEHLİKE** • Cihazın her kullanımından önce bıçak, bıçak pimi ve bıçak ünitesinin ne aşınmış ne de hasarlı olduğundan emin olun. • Açma/kapatma şalterini asla AÇIK konumda kilitlemeyin; bu çok tehlikelidir. • Cihazı sadece mutlaka gerekiyorsa geriye doğru çekin. Cihazı bir duvardan veya engelden çekerek uzaklaştırmanız gerekiyorsa, düşmemek veya cihaz ile ayaklarınızın üstünden geçmemek için önce aşağı bakın. • Açıkta duran bıçak ile temas veya savrulan cisimlerin çarpma tehlikesi söz konusudur. Motoru çalıştırdığınızda veya motor çalışırken cihazı devirmeyin. Örneğin cihazı çalıştırmayı kolaylaştırmak için cihazı mutlaka devirmeniz gerekiyorsa, cihazın ön tarafını 5 cm kaldırabilirsiniz. Bunun için tutamağı dikkatlice aşağı bastırın. Çim biçmeye başlamadan önce cihazı normal çalışma pozisyonuna getirmelisiniz (yani dört tekerlek de yerde olmalıdır). • Bir akım kablosu ile temas eden bıçaklar cihazın açıkta kalan metal parçalarının gerilime maruz kalmasına ve elektrik çarpmasına neden olabilir.

**⚠ UYARI** • Cihazın bıçakları keskindir. Montaj, değiştirme, temizlik işlemleri sırasında veya civataların yuvasını kontrol ederken sağlam koruyucu eldivenler takın ve dikkatli çalışın. • Dengeyi korumak için aşınmış veya eskimiş parçalar set halinde değiştirin. • Pim, somun ve civataların sıkı olduğunu düzenli aralıklarla kontrol ederek cihazın güvenli durumda olduğundan emin olun. • Cihazı çalıştırmadan önce aşınmış veya hasarlı parçaları değiştirin. • Tutamaktaki açma/kapatma şalteri, cihazı düzgün bir şekilde açmıyorsa veya kapatmıyorsa cihazı asla çalıştırmayın. • Cihazı zor kullanarak çalıştırmayın. • Cihazı, çim biçme alanına veya çim biçme alanından taşdığınızda veya cihazı çim dışında bir zeminin üstünden geçerken devirecekseniz bıçakları durdurmak için motoru durdurun. • Çakıllı zeminlerin üstünden geçmeden önce bıçağı durdurun. • Koruyucu tertibatlar arızalı olduğunda veya örn. saptırıcı ve /veya çim toplama torbası gibi güvenlik tertibatları mevcut olmadığında, cihazı asla kullanmayın. • El ve ayaklarınızı dönen parçaların yakınına veya altına tutmayın. Motoru

talimatlara göre kapatın. • Cihazı asla motor çalışırken kaldırmayın veya taşımayın. • Engabeli araziler, daha yüksek kayma ve kaza tehlikesi oluşturur. Delik, yank, engebe, taş veya diğer gizli nesnelere kaçının. • Cihazı sadece tutamağın arkasındaki güvenli alanda durduğunuzda başlatın.

- Dört tekerlek de yerde durmalıdır.
- Çim boşaltma kanalı serbest değil, çim toplama torbası veya kapak ile korunuyor olmalıdır.
- Tüm kişilerin el ve ayakları, kesme gövdesinden uzak olmalıdır.
- Motoru kapatın ve emniyet anahtarını çıkartın. Tüm hareketli parçaların tamamen durduğundan emin olun:
- Kestiğiniz çimleri atmak dahil olmak üzere cihazı her gözetimsiz bıraktığınızda.
- Bir engeli kaldırmadan veya boşaltma deliğini temizlemeden önce.
- Cihazı kontrol etmeden, temizlemeden veya cihaz üzerinde çalışmadan önce.
- Bir yabancı cisim ile temas olduktan sonra. Yeniden başlatmadan önce cihazı hasar olup olmadığına dair kontrol edin ve hasarları onarın.
- Çim toplama torbasını çıkarmadan veya çim boşaltma kapağını açmadan önce.
- Cihazda sıra dışı titreşim olduğunda. Cihazı hemen kontrol edin:
  - Gevşek parçaların olup olmadığına dair. Gevşek parçaları gerekirse sıkın.
  - Özellikle bıçakta hasar olup olmadığına dair. Hasarlı parçaları onarın veya değiştirin.

**⚠ TEDBİR** • Çim toplama torbasında aşınma olup olmadığına düzenli olarak kontrol edin.

**DIKKAT** • Motor kontrol kablosunun montaj sırasında veya tutamak içeri kalandığında asla sıkıştırılmadığından veya başka türlü hasar görmediğinden emin olun.

### Kalan riskler

#### ⚠ UYARI

- Cihaz belirtildiği şekilde kullanılsa da belirli kalan riskler söz konusudur. Aşağıdaki tehlikeler, cihaz kullanıldığında söz konusu olabilir:
- Titreşim, yaralanmalara neden olabilir. Her iş için doğru takımı kullanın, öngörülen tutamakları kullanın ve çalışma süresi ile maruz kalma süresini sınırlı tutun.
- Gürültü, işitme hasarlarına neden olabilir. Koruyucu kulaklık takın ve yüklenmeyi sınırlı tutun.
- Bıçaklarla temas sonucu yaralanmalar.
- Savrulan cisimler nedeniyle yaralanmalar.

### Risklerin azaltılması

#### ⚠ TEDBİR

- Cihaz uzun süre kullanıldığında ellerde titreşime bağlı olarak kan dolaşımı sorunlarına neden olabilir. Genel geçerli bir kullanım süresi belirlenemez, çünkü bu birçok etki faktörlerine bağlıdır:
  - Kötü kan dolaşımı nedeniyle kişisel kabiliyet (genellikle soğuk parmaklar, parmaklarda karıncalanma)
  - Düşük ortam sıcaklığı. Elleri korumak için sıcak tutan eldivenler kullanın.
  - Sıkı kavrama nedeniyle kan dolaşımının engellenmesi.
  - Kesintisiz işletim, molalarla bölünen işletimden daha zararlıdır.
- Cihaz düzenli, uzun süreli kullanıldığında ve ör. parmaklarda karıncalanma, soğuk parmaklar gibi semp-

tomlar tekrar meydana geldiğinde bir doktora başvurmalısınız.

## Amaca uygun kullanım

### ⚠ TEHLİKE

#### Amacına uygun olmayan kullanım

Kesme yaralarından kaynaklanan hayati tehlike Cihazı sadece amacına uygun bir şekilde kullanın.

- Çim biçme makinesi aküsü, ticari kullanım için uygundur.
- Cihaz sadece dış mekanda kullanım için öngörülmüştür.
- Cihaz, ev çimi biçmek için tasarlanmıştır.
- Cihaz, elle itilmek veya Power Assist fonksiyonu ile kullanılmak için öngörülmüştür. Cihaz çekilmemelidir.
- Cihazın üstüne çıkılmamalıdır.

Diğer her türlü kullanım yasaktır. Amacına uygun olmayan kullanımdan kaynaklanan hasarlardan, kullanıcı sorumludur.

## Çevre koruma



Ambalaj malzemeleri geri dönüştürülebilir. Lütfen ambalajları çevreye zarar vermeden tasfiye edin.



Elektrikli ve elektronik cihazlar, değerli ve geri dönüştürülebilir malzemelerin yanı sıra yanlış kullanılması veya yanlış imha edilmesi durumunda insan sağlığı ve çevre için potansiyel tehlike teşkil edebilecek piller, aküler veya yağlar içerebilir. Ancak cihazın usulüne uygun şekilde çalıştırılması için bu parçalar gereklidir. Bu sembol ile işaretlenen cihazlar evsel atık ile birlikte imha edilmemelidir.

### İçindekiler hakkında uyarılar (REACH)

İçindekiler hakkında ayrıntılı bilgileri bulabileceğiniz adres: [www.kaercher.com/REACH](http://www.kaercher.com/REACH)

## Aksesuarlar ve yedek parçalar

Sadece orijinal aksesuarlar ve orijinal yedek parçalar kullanın. Bu parçalar cihazın güvenli ve arızasız çalışmasını sağlar.

Aksesuar ve yedek parçalara ilişkin bilgiler için adres: [www.kaercher.com](http://www.kaercher.com).

## Teslimat kapsamı

Cihazınızın teslimat kapsamı ambalajı üzerinde gösterilmiştir. Ambalaj açıldığında içindeki parçalarda eksiklik olup olmadığını kontrol edin. Aksesuarların eksik olması durumunda ya da nakliye hasarlarında yetkili satıcınıza bilgilendirin.

## Güvenlik tertibatları

### ⚠ TEDBİR

#### Eksik veya kusurlu güvenlik tertibatları

Emniyet düzenleri sizin emniyetiniz içindir.

Emniyet düzenlerini asla değiştirmeyin veya baypas etmeyin.

#### Aşırı yük koruması

Cihaz bir aşırı yük koruması ile donatılmıştır. Aşırı yük tespit edildiğinde, cihaz otomatik olarak kapanır.

#### Devrilme koruması

Cihaz, eğim açısı 45°'nin üzerindeyse cihazın çalışmasını önleyen bir devrilme şalteri ile donatılmıştır.

## Cihazdaki simgeler



Tüm uyarılara ve güvenlik bilgilerine uyun. Ürünü kullanmadan önce tüm talimatları okuyun ve anladığınızdan emin olun. Savrulan veya uçan nesnelere dikkat edin.



Sizi izleyen herkesi, özellikle çocukları ve evcil hayvanları, çalışma alanından en az 15 m uzakta tutun.



Keskin bıçaklara dikkat en. Motor kapatıldıktan sonra bıçaklar dönmeye devam eder.



Bakımdan önce emniyet anahtarını çıkartın.



Çalışma sırasında uygun bir koruyucu gözlük ve koruyucu kulaklık takın.



Dik yamaçlarda çalışmayın.



Etiket üzerinde belirtilen, garanti edilen ses basınç seviyesi değeri 95 dB.

## Cihaz açıklaması

Bu kullanım kılavuzunda maksimum donanım açıklanmaktadır. Modele bağlı olarak teslimat kapsamında farklılıklar bulunur (bkz. ambalaj). Resimler için grafik sayfasına bakın.

### Şekil A

- 1 Akü paketi kilit açma mekanizması
- 2 Şarj durumu göstergesi
- 3 Tip etiketi
- 4 Push Assist kolu
- 5 AÇMA / KAPAMA kolu
- 6 Hız regülasyonu sürgülü ayarlayıcısı
- 7 Başlatma düğmesi
- 8 Motor kontrol kablosu
- 9 Teleskopik tutamak
- 10 Tutamak kildi
- 11 Çim toplama torbası
- 12 Hızlı kilit
- 13 Kesme yüksekliği ayar kolu
- 14 Kesme yüksekliği göstergesi
- 15 Toplama koruması
- 16 Ot kaması
- 17 \* Yan boşaltma yeri
- 18 Emniyet anahtarı

19) \*Battery Power+ 36V akü paketi (2x)

20) \*Battery+ Power 36V hızlı şarj aleti

\* isteğe bağlı

### Akü paketi

Cihaz, iki 36 V Kärcher Battery Power+ akü paketi ile çalıştırılabilir.

## İşletime alma

### Tutamağın ayarlanması

- Teleskopik tutamağı katlayın.
  - Her iki hızlı kilidi dışarı çekin.

#### Şekil B

- Hızlı kilitleti çevirin.  
Hızlı kilitletin kilidi açılır.
- Teleskopik tutamağı katlayın.
- Hızlı kilitleti kilitleyin.

- Teleskopik tutamağı uzatın.

- Tutamak kilitletlerini açın.

#### Şekil C

- Teleskopik kolu tamamen dışarı çekin.
- Tutamak kilitletlerini kilitleyin.

### Not

Cihaz yalnızca teleskopik tutamak tamamen dışarı çekildiğinde ve tutamak kilitletleri kilitletiğinde çalışır.

- Gerekirse tutamağın eğim açısını ayarlayın.

- Her iki hızlı kilidi dışarı çekin.

#### Şekil B

- Hızlı kilitleti çevirin.  
Hızlı kilitletin kilidi açılır.
- Eğim açısını seçin.
- Hızlı kilitleti kilitleyin.

### Ot kamasının montajı

Ot kaması, kesilen çimler yerde kalacağı zaman kullanılır.

- Ot kamasının tutamağını yukarı doğru çekin.

#### Şekil E

- Ot kamasındaki boşaltma kanalını yerleştirin.

#### Şekil F

- Ot kamasının tutamağını aşağı doğru bastırın.  
Ot kaması cihaza kilitletiştir.

### Çim toplama torbasının monte edilmesi

Çim toplama torbası, kesilen çimler atılmak üzere toplanacağı zaman kullanılır.

- Gerekirse ot kamasını çıkartın.

- Ot kamasının tutamağını yukarı doğru çekin.

#### Şekil G

Ot kamasının kilidi açılır.

- Ot kamasının boşaltma kanalından çıkartılması
- Çim toplama torbasını boşaltma kanalına asın.

#### Şekil H

### Yan boşaltma yerinin monte edilmesi

Yan boşaltma yeri, kesilen çimler yana doğru atılacaksa kullanılır.

- Gerekirse ot kamasını çıkartın.

- Ot kamasının tutamağını yukarı doğru çekin.

#### Şekil G

Ot kamasının kilidi açılır.

- Ot kamasının boşaltma kanalından çıkartılması
- Yan boşaltma yerini, boşaltma kanalına asın.

#### Şekil I

### Akü paketinin montajı

- Akü paketlerini, duyuylur şekilde yerine oturana kadar cihaz yuvasına itin.

#### Şekil J

### Emniyet anahtarının yerleştirilmesi

- Emniyet anahtarını yerleştirin.

#### Şekil K

Emniyet anahtarının üzerindeki işaret, çalışma sırasında hangi akü paketinin kullanıldığını gösterir.

## İşletme

### Çim biçme makinesinin kullanımı ile ilgili genel bilgiler

Akünün kullanım ömrü, birden fazla faktöre bağlıdır:

- Çimin durumu, uzunluğu ve yoğunluğu
- Ayarlanmış olan kesme yüksekliği

Çimlerin durumuna bağlı olarak maksimum yüzey performansı: yakl. 2500 m<sup>2</sup>.

Çim biçme işleminin sonucu aşağıdaki şekilde optimize edilebilir:

- Çim yüksekliğinin en fazla üçte birini kesin.
- Uzun çimleri biçerken, cihazı itecek veya Push Assist fonksiyonu etkinken cihazı ileri doğru hareket ettirecek olan hızı azaltın.

### Not

*Islak çimleri biçmeyin. Islak çimler, çim biçme makinesinin alt tarafına yapışır ve kesilen çimlerin düzgün şekilde çim toplama torbasında toplanmasını veya boşaltılmasını önler.*

### Çimleri biçme

### ⚠ UYARI

*İşletim sırasında çim biçme makinesinin kaldırılması veya devrilmesi*

*Kesme sonucu yaralanmalar*

*Akülü çim biçme makinesinin bıçağı, yaklaşık olarak üzerinde hareket ettiği zemine paralel döner. Çim biçerken dört tekerleğin de zemine temas etmesine dikkat edin.*

- Çim toplama torbasının, yan boşaltma yerinin veya ot kamasının monte edilmesi (bkz. *İşletime alma*).
- Kesme yüksekliği ayar kolu ile kesme yüksekliğini ayarlayın.

#### Şekil L

Kesme yüksekliği çimin durumuna, uzunluğuna ve yoğunluğuna göre ayarlanır (bkz. Bölüm *Çim biçme makinesinin kullanımı ile ilgili genel bilgiler*).

- AÇMA / KAPAMA koluna basın.

#### Şekil M

- Başlatma düğmesine basın. AÇMA / KAPAMA olu- nu basılı tutun.

Cihaz başlatılır.

Çim toplama torbasını kullandığınızda torbayı düzenli olarak boşaltın, aksi takdirde kesilen çimler, boşaltma kanalının tıkanmasına neden olabilir (bkz. Bölüm *Çim toplama torbasının boşaltılması*).

### Push Assist fonksiyonu

Push Assist fonksiyonu, cihazın kendi kendine sürüş fonksiyonunu etkinleştirir.

AÇMA / KAPAMA kolu basılı.

- Push Assist koluna basın.

#### Şekil N

Push Assist fonksiyonu etkinleştirilir. Cihaz, kullanıcı tarafından itilmeden öne doğru hareket eder.

2. Hız regülasyonu sürgülü ayarlayıcısından cihazın öne hareket etmesi gereken hızı ayarlayın.

#### Şekil O

3. Push Assist kolunu bırakın.

#### Şekil P

Push Assist fonksiyonu devre dışı bırakılır. Cihaz biçmeye devam eder, fakat kullanıcı tarafından itilmesi gerekir.

### İşletmeyi iptal etme

1. AÇMA /KAPAMA kolunu bırakın.

#### Şekil Q

Motor durur.

### Çim toplama torbasının boşaltılması

1. Çim toplama torbasını çıkartın.

#### Şekil R

Çim toplama torbasını çıkartırken motor kontrol kablosunun kablo tutucuda kalmasını dikkat edin.

2. Çim toplama torbasını boşaltın.

### Emniyet anahtarının kaldırılması

Akü paketlerini çıkarmadan önce emniyet anahtarı çıkarılmalıdır.

1. Emniyet anahtarını cihazdan dışarı çekin.

#### Şekil S

### Akü paketlerinin çıkarılması

#### Not

Uzun süre çalışmaya ara verilecekse her iki akü paketini cihazdan çıkarın ve yetkisiz kişiler tarafından kullanılmalarını engellemek için önlemler alın.

1. Akü paketi kilit açma tuşunu akü paketi yönünde çekin.

#### Şekil T

2. Akü paketinin kilidini açmak için akü paketi kilit açma tuşuna basın.

3. Akü paketini cihazdan çıkarın.

### İşletmenin tamamlanması

1. Akü paketlerini cihazdan çıkarın (bkz. Bölüm *Akü paketlerinin çıkarılması*).

2. Cihazı temizleyin (bkz. Bölüm *Cihazı temizleme*).

## Taşıma

### ⚠ UYARI

#### Keskin bıçak

*Kesme sonucu yaralanmalar*

*Cihazı devirdiğinizde veya kaldırdığınızda dikkatli olun. Tüm uzuvlarınızı bıçaktan uzak tutun.*

1. Cihazı kapatın (bkz. Bölüm *İşletmeyi iptal etme*).

2. Bıçağın artık dönmediğinden emin olun.

3. Cihazı soğumaya bırakın.

4. Emniyet anahtarını çıkartın.

5. Akü paketlerinin çıkartılması (bkz. Bölüm *Akü paketlerinin çıkarılması*).

6. Cihazı, taşıt içerisinde taşırken kayma ve devrilmeye karşı emniyete alın.

## Depolama

Her depolamadan önce cihazı temizleyin (bkz. Bölüm *Cihazı temizleme*).

1. Emniyet anahtarını çıkartın.

2. Akü paketlerinin çıkartılması (bkz. Bölüm *Akü paketlerinin çıkarılması*).

3. Tutamak kilitlerini açın.

#### Şekil U

4. Teleskopik tutamağı tamamen içeri sokun.

5. Tutamak kilitlerini kilitleyin.

6. Hızlı kilitleri çözün ve tutamağı içe katlayın.

#### Şekil V

7. Cihazı kuru ve iyi havalandırılan bir yerde depolayın. Bahçe kimyasalları ve buz giderici tuzlar gibi kimyasal aşınma etkisine sahip maddelerden uzak tutun. Cihazı açık alanda depolamayın.

## Bakım

### ⚠ UYARI

#### Keskin bıçak

*Kesme sonucu yaralanmalar*

*Cihazı devirdiğinizde veya kaldırdığınızda dikkatli olun. Tüm uzuvlarınızı bıçaktan uzak tutun.*

### Cihazı temizleme

1. Emniyet anahtarını çıkartın.

2. Akü paketlerinin çıkartılması (bkz. Bölüm *Akü paketlerinin çıkarılması*).

3. Her kullanımdan sonra cihazın yüzeyini yumuşak, kuru bir bezle veya fırça ile temizleyin.

#### Şekil W

Uzun süre depolamadan önce bıçağı temizleyin.

4. Cihazı yana devirin.

#### Şekil X

5. Bıçağı ve cihazın alt tarafını bir fırça ile temizleyin.

#### Şekil Y

### Blokajları giderme

### ⚠ UYARI

#### Blokajların giderilmesi

*Keskin bıçak veya keskin kenarlı cisimler nedeniyle kesme sonucu yaralanmalar*

*Bir blokajı kontrol ettiğinizde veya ortadan kaldırdığınızda koruyucu eldiven takın.*

1. Cihazı kapatın ve bıçağın durmasını bekleyin.

2. Emniyet anahtarını çıkartın.

3. Akü paketlerinin çıkartılması (bkz. Bölüm *Akü paketlerinin çıkarılması*).

4. Çim toplama torbasını çıkartın ve torbada blokaj olup olmadığını kontrol edin. Gerekirse blokajları gidirin.

5. Boşaltma kanalını blokaj olup olmadığına dair kontrol edin. Gerekirse blokajları gidirin.

6. Cihazı yana devirin.

7. Cihazın alt tarafını ve bıçağı blokaj olup olmadığına dair kontrol edin. İşlem sırasında bıçak dönebileceğinden blokajları dikkatlice ortadan kaldırın.

### Bıçağın değiştirilmesi

1. Emniyet anahtarını çıkartın.

2. Akü paketlerinin çıkartılması (bkz. Bölüm *Akü paketlerinin çıkarılması*).

3. Cihazın alt tarafını temizleyin (bkz. Bölüm *Cihazı temizleme*).

4. Bıçağı sabitleyin ve civatayı çözün.

#### Şekil Z

5. Bıçağı çıkartın ve atın.

#### Şekil AA

6. Yeni bıçağı tutucuya yerleştirin.

#### Şekil AB

7. Bıçağı sabitleyin ve civatayı sıkın.

#### Şekil AC

## Arıza durumunda yardım

Arızaların sebepleri çoğu zaman aşağıdaki genel bakım yardımıyla kendiniz giderebileceğiniz kadar basittir. Kararsızlık durumunda veya burada adı geçmeyen arızalarda lütfen yetkili müşteri hizmetlerine başvurun.



## Cihaz kapanıyor

Cihazın aşırı yük koruması devreye girdi.

1. AÇMA /KAPAMA kolunu bırakın.
2. Başlatma düğmesine ve AÇMA / KAPATMA koluna basın.

Akü paketinin aşırı ısınma koruması devreye girdi.

1. Akü paketi sıcaklığı, normal aralığa gelene kadar bekleyin.
2. Cihazı çalıştıramazsanız, akü paketini şarj edin.

## Şarj durumu göstergesi hiçbir şey göstermiyor

Akü paketinin aşırı ısınma koruması devreye girdi.

- AÇMA /KAPAMA kolunu bırakın.
- Akü paketini çıkarın.

## Teknik bilgiler

		LMO 530/36
<b>Cihaz performans verileri</b>		
Nominal voltaj	V	36
Kesme genişliği	cm	53
Kesme yüksekliği	cm	3-11
Çim toplama torbası hacmi	l	70
Azami hız	/min	3100 ± 5%

## EN 60335-2-77 uyarınca tespit edilen değerler

Ses basınç seviyesi $L_{pA}$	dB(A)	82,2
Belirsizlik $K_{pA}$	dB(A)	3,0
Ses gücü seviyesi $L_{WA}$ + Belirsizlik $K_{WA}$	dB(A)	95
Sağ tutamak el-kol titreşim değeri	$m/s^2$	0,8
Sol tutamak el-kol titreşim değeri	$m/s^2$	0,8
Belirsizlik K	$m/s^2$	1,5

## Boyutlar ve ağırlıklar

Uzunluk x genişlik x yükseklik	mm	1568 x 548 x 1075
Ağırlık (akü paketi hariç)	kg	32,6

Teknik değişiklik hakkı saklıdır.

## Garanti

Her ülkede yetkili distribütörümüz tarafından verilmiş garanti şartları geçerlidir. Garanti süresi içinde cihazınızda oluşan muhtemel hasarları, arızanın kaynağı üretim veya malzeme hatası olduğu sürece ücretsiz olarak karşılıyoruz. Garanti durumunda satış fişi ile satıcıya veya yetkili servise başvurun.  
(Adres için Bkz. Arka sayfa)

## AB Uygunluk Beyanı

İşbu belgeyle, aşağıda adı geçen makinenin mevcut tasarımı yapı tarzı ve tarafımızdan piyasaya sürülen modeliyile AB direktifinin ilgili temel güvenlik ve sağlık yükümlülüklerine uygun olduğunu beyan ederiz. Bizim onayımız olmadan makinede yapılan bir değişiklik durumunda, bu açıklama geçerliliğini kaybeder.

Ürün: Akülü çim biçme makinesi

Tip: 1.042-50x.x

## İlgili AB direktifleri

2000/14/AT (+2005/88/AT)

2014/30/AB

2006/42/AT (+2009/127/AT)  
2011/65/AT

## Uygulanan uyumlaştırılmış normlar

EN 50581: 2012  
EN 55014-1: 2017  
EN 55014-2: 2015  
EN 60335-1:2012+A11:2014+A13:2017  
EN 60335-2-77:2010  
EN 62233: 2008

## Uygulanan uygunluk değerlendirme yöntemi

2000/14/AT ve 2005/88/AT ile değiştirilmiştir: Ek VI

## Ses gücü seviyesi dB(A)

Ölçülen: 93,7

Garanti edilen: 95

## İlgili onaylı kuruluşun adı ve adresi

TÜV Rheinland LGA Products GmbH (NB 0197)

Tillystraße 2

D-90431 Nürnberg

Aşağıda imzası olan, yönetim adına ve yönetim yetkisi-ne sahip olarak hareket eder.



H. Jenner

Chairman of the Board of Management



S. Reiser

Director Regulatory Affairs & Certification

Dokümantasyon yetkilisi:

S. Reiser

Alfred Kärcher SE & Co. KG

Alfred-Kärcher-Str. 28 - 40

71364 Winnenden (Almanya)

Tel.: +49 7195 14-0

Faks: +49 7195 14-2212

Winnenden, 01/11/2018

## Содержание

Указания по технике безопасности .....	81
Использование по назначению .....	83
Защита окружающей среды .....	84
Принадлежности и запасные части .....	84
Комплект поставки .....	84
Предохранительные устройства .....	84
Символы на устройстве .....	84
Описание устройства .....	84
Ввод в эксплуатацию .....	85
Эксплуатация .....	85
Транспортировка .....	86
Хранение .....	86
Уход и техническое обслуживание .....	86
Помощь при неисправностях .....	87
Технические характеристики .....	87
Гарантия .....	87
Декларация о соответствии стандартам ЕС ...	88

## Указания по технике безопасности



Перед первым использованием устройства следует ознакомиться с настоящими указаниями по технике безопасности, настоящей оригинальной инструкцией по эксплуатации, указаниями по технике безопасности, которые прилагаются к аккумуляторному блоку, а также с оригинальной инструкцией по эксплуатации аккумуляторного

блока и стандартного зарядного устройства. Действовать в соответствии с ними. Следует сохранить документацию для дальнейшего пользования или для следующего владельца. Наряду с указаниями, содержащимися в инструкции по эксплуатации, соблюдать также общие законодательные положения по технике безопасности и предотвращению несчастных случаев.

### Степень опасности

#### **⚠ ОПАСНОСТЬ**

- Указание относительно непосредственно грозящей опасности, которая приводит к тяжелым травмам или к смерти.

#### **⚠ ПРЕДУПРЕЖДЕНИЕ**

- Указание относительно возможной потенциально опасной ситуации, которая может привести к тяжелым травмам или к смерти.

#### **⚠ ОСТОРОЖНО**

- Указание на потенциально опасную ситуацию, которая может привести к получению легких травм.

#### **ВНИМАНИЕ**

- Указание относительно возможной потенциально опасной ситуации, которая может повлечь за собой материальный ущерб.

### Общие указания по технике безопасности

**⚠ ОПАСНОСТЬ** • Устройство может стать причиной ампутации кистей и ступней, а также тяжелых травм и вышвыривания предметов. • Тяжелые травмы в результате невинимательной эксплуатации. Запрещается эксплуатировать устройство лицам, находящимся под воздействием наркотических веществ, алкоголя или медикаментов, а также лицам в утомленном состоянии.

**⚠ ПРЕДУПРЕЖДЕНИЕ** • Детям и лицам, не ознакомленным с настоящим руководством, запрещается эксплуатировать данное устройство. Местные правила могут ограничивать возраст оператора. • Не разрешать детям играть с устройством. • Следить за тем, чтобы дети не играли с устройством. • Использовать устройство только вместе с аккумуляторным блоком, указанным в инструкции по эксплуатации. При пользовании аккумуляторной газонокосилкой соблюдать основополагающие меры безопасности, чтобы сократить риск травм, пожара и выхода из строя аккумуляторной батареи. • Во время работы с устройством следует надевать плотные брюки, одежду с длинными рукавами и обувь с нескользящей подошвой. Не работать с босыми ногами. Не надевать сандалии или короткие брюки. Избегать свободной сидящей одежды или одежды со шнурками и лентами. • Надевать защитные очки или предохранительные очки с боковой защитой. • Вести устройство следует всегда поперек склона. Опасность тяжелых травм при ведении устройства вверх или вниз по склону во время работы. • Бегать во время работы с устройством запрещено – только ходить.

Следить за устойчивым и безопасным положением тела, а также соблюдать равновесие, особенно при работе на склоне. • Угроза несчастного случая в результате поскользывания. Запрещено использовать устройство на краю склонов, ям, на резких подъемах и спусках.

**⚠ ОСТОРОЖНО** • Следует ознакомиться с элементами управления и правилами пользования устройством.

### Безопасность на рабочем месте

**⚠ ОПАСНОСТЬ** • Тяжелые травмы при вышвыривании предметов ножом или при попадании проволоки или проводов в режущий инструмент. Перед применением устройства необходимо тщательно обследовать рабочую зону на наличие камней, палок, металлических деталей, проволоки, костей или шаршук и удалить их. • Использовать устройство запрещено, если на расстоянии ближе 15 м присутствуют люди, особенно дети, и животные, так как существует риск вышвыривания предметов ножом. • Опасность взрыва. Устройство создает искры, которые могут вызывать воспламенение пыли, газа или паров. Запрещено эксплуатировать устройство во взрывоопасных средах, в которых присутствуют воспламеняющиеся жидкости, газы или пыль. • Тяжелые травмы детей. Устройство и его функционирование могут вызывать интерес у детей. Дети должны постоянно быть под присмотром, так как они могут не находиться там, где их видели в последний раз.

**⚠ ПРЕДУПРЕЖДЕНИЕ** • Не использовать устройство при угрозе удара молнией. • Косить только днем или при хорошем искусственном освещении. • Держать детей на безопасном расстоянии от рабочей зоны и под наблюдением взрослого, который не управляет косилкой. Следует быть бдительными и сразу выключать устройство, как только ребенок войдет в область кошения. • При приближении к углам, кустам, деревьям или объектам, которые ограничивают обзор, следует проявлять особую осторожность.

**ВНИМАНИЕ** • Пользователь несет ответственность за возникновение несчастных случаев с участием других людей или их имущества.

### Безопасная эксплуатация

**⚠ ОПАСНОСТЬ** • Перед каждым использованием устройства убедиться, что нож, ножевой болт и режущий блок не повреждены. • Не фиксировать выключатель в положении «ВКЛ.» — это очень опасно. • Тянуть устройство назад только при абсолютной необходимости. Если необходимо отвести устройство от стены или препятствия, сначала следует посмотреть вниз для предотвращения возможности спотыкания или наезда устройства на ноги. • Опасность контакта с открытым ножом или риск травмирования выброшенными предметами. Не наклонять устройство при запуске или во время работы двигателя. Если это абсолютно необходимо, например для облегчения запуска,

можно поднять переднюю сторону устройства на 5 см. Для этого осторожно надавить рукоятку вниз. Перед началом кошения необходимо привести устройство в рабочее положение (все четыре колеса стоят на земле). ● Ножи, контактирующие с токопроводящим кабелем, могут стать причиной электризования открытых металлических деталей устройства и удара электрическим током.

**⚠ ПРЕДУПРЕЖДЕНИЕ** ● Ножи устройства очень острые. Надевать прочные защитные перчатки и действовать осторожно при установке, замене, очистке ножей или проверке затяжки винтов. ● Заменять изношенные или поврежденные детали комплектом для сохранения баланса.

● Обеспечить безопасное состояние устройства путем проверки надежности затяжки болтов, гаек и винтов через регулярные промежутки времени.

● Перед применением устройства заменить изношенные или поврежденные детали.

● Эксплуатация устройства с неисправным выключателем на ручке запрещена.

● Не эксплуатировать устройство с применением грубой силы.

● При перемещении устройства в область кошения, а также выводе из нее, или при наклоне устройства для пересечения участка, не

покрытого травой, следует выключать двигатель для остановки ножа.

● Перед пересечением участков с травой необходимо остановить нож.

● Эксплуатация устройства с неисправными или отсутствующими предохранительными устройствами, например,

отклонителями и/или мешком для травы, запрещена.

● Держать кисти рук и ступни ног на расстоянии от вращающихся деталей.

Подключить электродвигатель в соответствии с инструкцией.

● Запрещено поднимать или носить устройство с работающим двигателем.

● Неровности грунта ведут к повышенной угрозе поскользнуться и несчастного случая. Избегать ямы, канавы, неровности, камни и другие скрытые объекты.

● Включать устройство только из безопасного положения за рукояткой.

● Все четыре колеса стоят на земле.

● Шахта выброса травы не открыта, а закрыта мешком для травы или крышкой.

● Руки и ноги всех людей находятся на безопасном расстоянии от корпуса косилки.

● Выключить двигатель и извлечь предохранительный ключ. Убедиться, что все движущиеся детали полностью остановлены:

● Всегда при оставлении устройства без надзора, в том числе во время удаления скошенной травы.

● Перед устранением затора или очисткой отверстия для выброса травы.

● Перед проверкой, очисткой или проведением работ с устройством.

● После столкновения с посторонним предметом. Проверить устройство на наличие повреждений и устранить их перед повторным запуском устройства.

● Перед снятием мешка для травы или открытия крышки для выброса травы.

● Если устройство начинает ненормально вибрировать. Немедленно проверить устройство:

— Незакрепленные детали. При необходимости подтянуть ослабленные детали.

— Повреждения, особенно ножа. Отремонтировать или заменить поврежденные детали.

**⚠ ОСТОРОЖНО** ● Регулярно проверять износ мешка для травы.

**ВНИМАНИЕ** ● Следить за тем, чтобы кабель управления двигателем при установке и складывании рукоятки не передавливался или не повреждался иным способом.

#### Остаточные риски

#### ⚠ ПРЕДУПРЕЖДЕНИЕ

● Даже при соблюдении вышеописанных правил сохраняются неминуемые остаточные риски. Во время пользования устройством могут возникнуть следующие опасности:

● Повреждения, вызываемые вибрацией. Для каждой работы использовать правильный инструмент, держаться за предусмотренные ручки, ограничить время работы и воздействие вибрации.

● Шум может вызвать повреждение органов слуха. Использовать средства защиты органов слуха и ограничить нарузку.

● Травмы при контакте с ножами.

● Травмы в результате вышвыривания предметов.

#### Уменьшение рисков

#### ⚠ ОСТОРОЖНО

● Продолжительное использование устройства может привести к нарушению кровообращения в руках, вызванного вибрацией. Общепринятую продолжительность использования установить невозможно, поскольку она зависит от многих факторов:

● Индивидуальная склонность к плохому кровообращению (часто холодные пальцы, покалывание в пальцах).

● Низкая температура окружающей среды. Для защиты рук необходимо надевать теплые перчатки.

● Нарушение кровообращения из-за сильной хватки.

● Непрерывная работа вреднее, чем работа с перерывами.

При регулярном использовании устройства в течение длительного времени и при повторяющемся появлении симптомов (покалывание в пальцах, холодные пальцы) необходимо обратиться к врачу.

● При регулярном использовании устройства в течение длительного времени и при повторяющемся появлении симптомов (покалывание в пальцах, холодные пальцы) необходимо обратиться к врачу.

● При регулярном использовании устройства в течение длительного времени и при повторяющемся появлении симптомов (покалывание в пальцах, холодные пальцы) необходимо обратиться к врачу.

● При регулярном использовании устройства в течение длительного времени и при повторяющемся появлении симптомов (покалывание в пальцах, холодные пальцы) необходимо обратиться к врачу.

● При регулярном использовании устройства в течение длительного времени и при повторяющемся появлении симптомов (покалывание в пальцах, холодные пальцы) необходимо обратиться к врачу.

● При регулярном использовании устройства в течение длительного времени и при повторяющемся появлении симптомов (покалывание в пальцах, холодные пальцы) необходимо обратиться к врачу.

● При регулярном использовании устройства в течение длительного времени и при повторяющемся появлении симптомов (покалывание в пальцах, холодные пальцы) необходимо обратиться к врачу.

● При регулярном использовании устройства в течение длительного времени и при повторяющемся появлении симптомов (покалывание в пальцах, холодные пальцы) необходимо обратиться к врачу.

● При регулярном использовании устройства в течение длительного времени и при повторяющемся появлении симптомов (покалывание в пальцах, холодные пальцы) необходимо обратиться к врачу.

● При регулярном использовании устройства в течение длительного времени и при повторяющемся появлении симптомов (покалывание в пальцах, холодные пальцы) необходимо обратиться к врачу.

● При регулярном использовании устройства в течение длительного времени и при повторяющемся появлении симптомов (покалывание в пальцах, холодные пальцы) необходимо обратиться к врачу.

● При регулярном использовании устройства в течение длительного времени и при повторяющемся появлении симптомов (покалывание в пальцах, холодные пальцы) необходимо обратиться к врачу.

- Эксплуатация устройства предусмотрена только на улице.
- Устройство предназначено для стрижки придомового газона.
- Устройство предназначено для ручного толкания или использования вместе с функцией Power Assist. Тянуть устройство за собой запрещено.
- Садиться на устройство запрещено. Любое другое использование недопустимо. Ответственность за повреждение, возникшие в результате неправильного применения, несет пользователь.

## Защита окружающей среды



Упаковочные материалы поддаются вторичной переработке. Упаковку необходимо утилизировать без ущерба для окружающей среды.



Электрические и электронные устройства часто содержат ценные материалы, пригодные для вторичной переработки, и зачастую такие компоненты, как батареи, аккумуляторы или масло, которые при неправильном обращении или ненадлежащей утилизации представляют потенциальную опасность для здоровья и экологии. Тем не менее, данные компоненты необходимы для правильной работы устройства. Устройства, обозначенные этим символом, запрещено утилизировать вместе с бытовыми отходами.

### Указания по ингредиентам (REACH)

Для получения актуальной информации об ингредиентах см. [www.kaercher.com/REACH](http://www.kaercher.com/REACH)

## Принадлежности и запасные части

Использовать только оригинальные принадлежности и запасные части. Только они гарантируют безопасную и бесперебойную работу устройства.

Для получения информации о принадлежностях и запчастях см. [www.kaercher.com](http://www.kaercher.com).

## Комплект поставки

Комплектация устройства указана на упаковке. При распаковке устройства проверить комплектацию. При обнаружении недостающих принадлежностей или повреждений, полученных во время транспортировки, следует уведомить торговую организацию, продавшую устройство.

## Предохранительные устройства

### **⚠ ОСТОРОЖНО**

**Отсутствующие или измененные предохранительные устройства**

Предохранительные устройства предназначены для вашей защиты.

Запрещено изменять предохранительные устройства или пренебрегать ими.

### Защита от перегрузки

Устройство оснащено защитой от перегрузки. При обнаружении перегрузки устройство автоматически отключается.

## Опасность опрокидывания

Устройство оснащено тумблером, который предотвращает запуск устройства, если угол наклона превышает 45°.

## Символы на устройстве



Соблюдать все предупреждения и указания по технике безопасности. Перед применением устройства внимательно прочитать все инструкции.

Возможно вышвыривание предметов.



Держать зрителей, особенно детей и домашних животных, на расстоянии не менее 15 м от рабочей зоны.



Обращать внимание на острые ножи. Лезвия продолжают вращаться по инерции после отключения двигателя.



Перед проведением технического обслуживания извлечь предохранительный ключ.



Во время работы использовать подходящие средства защиты органов зрения и слуха.



Не работать на крутых склонах.



Указанный на этикетке подтвержденный уровень шума составляет 95 dB.

## Описание устройства

В данной инструкции по эксплуатации приведено описание устройства с максимальной комплектацией. Комплектация отличается в зависимости от модели (см. упаковку).

Рисунки см. на страницах с рисунками.

### Рисунок А

- ① Механизм разблокировки аккумуляторного блока
- ② Индикация состояния зарядки
- ③ Заводская табличка
- ④ Рычаг Push Assist
- ⑤ Рычаг ВКЛ./ВЫКЛ.
- ⑥ Регулятор скорости
- ⑦ Кнопка запуска
- ⑧ Кабель управления двигателем
- ⑨ Телескопическая ручка
- ⑩ Фиксатор ручки
- ⑪ Мешок для травы
- ⑫ Быстродействующий максимум
- ⑬ Рычаг регулировки высоты среза

- ⑭ Индикатор высоты среза
- ⑮ Щиток
- ⑯ Мульчирующий клин
- ⑰ \*Боковой выброс
- ⑱ Предохранительный ключ
- ⑲ \*Аккумуляторный блок Battery Power+ 36V (2x)
- ⑳ \*Быстрозарядное устройство Battery+ Power 36V

\* опция

### Аккумуляторный блок

Устройство может работать с двумя аккумуляторными блоками 36 В Kärcher Battery Power+ .

## Ввод в эксплуатацию

### Регулировка ручки

1. Сложить телескопическую ручку.
  - a Вытянуть оба быстродействующих замка.
 

**Рисунок В**
  - b Повернуть быстродействующие замки. Быстродействующие замки деблокируются.
  - c Сложить телескопическую ручку.
  - d Зафиксировать быстродействующие замки.
2. Выдвинуть телескопическую ручку.
  - a Разблокировать фиксаторы ручки.
 

**Рисунок С**
  - b Полностью вытянуть телескопическую ручку.
  - c Заблокировать фиксаторы ручки.

#### Примечание

*Устройство работает только тогда, когда телескопическая ручка полностью выдвинута, а фиксаторы ручки заблокированы.*

3. При необходимости отрегулировать угол наклона ручки.
  - a Вытянуть оба быстродействующих замка.
 

**Рисунок В**
  - b Повернуть быстродействующие замки. Быстродействующие замки деблокируются.
  - c Настроить угол наклона.
  - d Зафиксировать быстродействующие замки.

### Монтаж мульчирующего клина

Мульчирующий клин применяется в тех случаях, когда скошенная трава должна оставаться на газоне.

1. Потянуть ручку мульчирующего клина вверх.
 

**Рисунок Е**
2. Поместить мульчирующий клин в шахту выброса.
 

**Рисунок F**
3. Прижать ручку мульчирующего клина вниз. Мульчирующий клин фиксируется в устройстве.

### Установка мешка для травы

Мешок для травы служит для сбора скошенной травы для последующей утилизации.

1. При необходимости снять мульчирующий клин.
  - a Потянуть ручку мульчирующего клина вверх.
 

**Рисунок G**
  - b Мульчирующий клин деблокируется.
  - b Снятие мульчирующего клина с шахты выброса

2. Повесить мешок для травы на шахту выброса.
 

**Рисунок H**

### Установка бокового выброса

Боковой выброс используется, когда скошенная трава должна выбрасываться сбоку.

1. При необходимости снять мульчирующий клин.
  - a Потянуть ручку мульчирующего клина вверх.
 

**Рисунок G**
  - b Мульчирующий клин деблокируется.
  - b Снятие мульчирующего клина с шахты выброса
2. Подвесить боковой выброс к шахте выброса.
 

**Рисунок I**

### Установка аккумуляторного блока

1. Установить аккумуляторный блок в крепление на устройстве и задвинуть его до хорошо различимого щелчка.
 

**Рисунок J**

### Вставка ключа безопасности

1. Вставить ключ безопасности.
 

**Рисунок K**
- Маркировка на ключе безопасности указывает, какой аккумуляторный блок используется во время работы.

## Эксплуатация

### Общие указания по обращению с газонокосилкой

Время работы аккумулятора зависит от множества факторов:

- От состояния, высоты и густоты травы
  - От отрегулированной высоты среза
- Максимальная производительность по площади, в зависимости от характера травы: approx. 2500 м<sup>2</sup>
- Результат кошения можно оптимизировать следующим образом:
- Скашивая не более трети от высоты травы.
  - При скашивании высокой травы уменьшить скорость, с которой агрегат толкается или перемещается вперед, когда активирована функция Push Assist.

#### Примечание

*Не косить влажную траву. Влажная трава прилипает снизу к газонокосилке и предотвращает правильный сбор в мешок для травы или выброс скошенной травы.*

### Стрижка газона

## ⚠ ПРЕДУПРЕЖДЕНИЕ

**Подъем или наклон газонокосилки во время работы**

*Резаные повреждения*

*Нож аккумуляторной газонокосилки вращается примерно параллельно основанию, над которым он движется. Следить за тем, чтобы во время кошения все четыре колеса стояли на земле.*

1. Установить мешок для травы или мульчирующий клин (см. главу *Ввод в эксплуатацию*).
2. Настроить высоту среза рычагом регулировки высоты среза.

#### Рисунок L

Высота среза зависит от состояния, высоты и густоты травы (см. главу *Общие указания по обращению с газонокосилкой*).

3. Нажать на рычаг ВКЛ./ВЫКЛ.  
**Рисунок М**
  4. Нажать кнопку запуска. Удерживать рычаг ВКЛ./ВЫКЛ. нажатым.  
Устройство запускается.
- В случае применения мешка для травы регулярно опорожнять его, иначе шахта выброса может забиться срезанной травой (см. главу *Опорожнение мешка для травы*).

### Функция Push Assist

Функция Push Assist активирует функцию автоматического перемещения устройства. Нажат рычаг ВКЛ./ВЫКЛ.

1. Нажать рычаг Push Assist.

#### Рисунок N

Функция Push Assist активируется. Устройство движется вперед самостоятельно без помощи оператора.

2. Использовать регулятор скорости, чтобы установить скорость, с которой устройство должно двигаться вперед.

#### Рисунок O

3. Отпустить рычаг Push Assist.

#### Рисунок P

Функция Push Assist деактивируется. Устройство продолжает работать, но должно передвигаться с помощью оператора.

### Приостановка работы

1. Отпустить рычаг ВКЛ./ВЫКЛ.

#### Рисунок Q

Двигатель останавливается.

### Опорожнение мешка для травы

1. Снять мешок для травы.

#### Рисунок R

При снятии мешка для травы следить за тем, чтобы кабель управления двигателем оставался в держателе кабеля.

2. Опорожнить мешок для травы.

### Извлечение ключа безопасности

Перед извлечением аккумуляторных блоков необходимо удалить ключ безопасности.

1. Извлечь ключ безопасности из устройства.

#### Рисунок S

### Извлечение аккумуляторных блоков

#### Примечание

При длительных перерывах в работе извлечь оба аккумуляторных блока из устройства и предохранять их от несанкционированного использования

1. Потянуть кнопку разблокировки аккумуляторного блока в направлении аккумуляторного блока.

#### Рисунок T

2. Нажать кнопку разблокировки аккумуляторного блока, чтобы разблокировать аккумуляторный блок.
3. Вынуть аккумуляторный блок из устройства.

### Окончание работы

1. Извлечь аккумуляторные блоки из устройства (см. главу *Извлечение аккумуляторных блоков*).
2. Очистить устройство (см. главу *Очистка устройства*).

## Транспортировка

### ⚠ ПРЕДУПРЕЖДЕНИЕ

#### Острый нож

#### Резаные повреждения

Соблюдать осторожность при подъеме или наклоне устройства.

Не допускать контакта частей тела с ножом.

1. Выключить устройство (см. главу *Приостановка работы*).
2. Убедиться, что нож больше не вращается.
3. Дать устройству остыть.
4. Вынуть предохранительный ключ.
5. Извлечь аккумуляторные блоки (см. главу *Извлечение аккумуляторных блоков*).
6. При перевозке устройства в транспортных средствах зафиксировать его от скольжения и опрокидывания.

## Хранение

Перед хранением очистить устройство (см. главу *Очистка устройства*).

1. Вынуть предохранительный ключ.
2. Извлечь аккумуляторные блоки (см. главу *Извлечение аккумуляторных блоков*).
3. Разблокировать фиксаторы ручки.

#### Рисунок U

4. Полностью задвинуть телескопическую ручку.
5. Заблокировать фиксаторы ручки.
6. Ослабить быстродействующие замки и сложить ручку.

#### Рисунок V

7. Хранить устройство в сухом, хорошо проветриваемом месте. Хранить вдали от веществ, вызывающих коррозию, например, садовых химикатов и противообледенительной соли. Не хранить устройство на открытом воздухе.

## Уход и техническое обслуживание

### ⚠ ПРЕДУПРЕЖДЕНИЕ

#### Острый нож

#### Резаные повреждения

Соблюдать осторожность при подъеме или наклоне устройства.

Не допускать контакта частей тела с ножом.

### Очистка устройства

1. Вынуть предохранительный ключ.
2. Извлечь аккумуляторные блоки (см. главу *Извлечение аккумуляторных блоков*).
3. После каждого применения необходимо очистить поверхности устройства сухой мягкой тряпкой или щеткой.

#### Рисунок W

Перед длительным хранением очистить нож.

4. Наклонить устройство в сторону.

#### Рисунок X

5. Очистить щеткой нож и нижнюю сторону устройства.

#### Рисунок Y

**⚠ ПРЕДУПРЕЖДЕНИЕ****Устранение заторов**

Резаные повреждения при контакте с острым ножом или предметами с острой кромкой

При проверке или устранении затора надевать защитные перчатки.

1. Выключить устройство и дождаться полной остановки ножа.
2. Вынуть предохранительный ключ.
3. Извлечь аккумуляторные блоки (см. главу *Извлечение аккумуляторных блоков*).
4. Снять мешок для травы и проверить наличие блокировок. При необходимости устранить заторы.
5. Проверить наличие заторов в шахте выброса. При необходимости устранить заторы.
6. Наклонить устройство в сторону.
7. Проверить нижнюю сторону устройства и нож на наличие заторов. Осторожно устранить заторы, поскольку во время процесса нож может двигаться.

**Замена ножа**

1. Вынуть предохранительный ключ.
2. Извлечь аккумуляторные блоки (см. главу *Извлечение аккумуляторных блоков*).
3. Очистить нижнюю сторону устройства (см. главу *Очистка устройства*).
4. Зафиксировать нож и открутить винт.

**Рисунок Z**

5. Снять и утилизировать нож.

**Рисунок AA**

6. Вставить новый нож в крепление.

**Рисунок AB**

7. Зафиксировать нож и затянуть винт.

**Рисунок AC****Помощь при неисправностях**

Зачастую неисправности имеют простые причины, поэтому с помощью следующего обзора их можно устранить самостоятельно. В случае сомнения или возникновения не описанных здесь неисправностей следует обращаться в авторизованную сервисную службу.

**Устройство выключается**

Сработала защита от перегрузки устройства.

1. Отпустить рычаг ВКЛ./ВЫКЛ.
2. Нажать кнопку запуска и рычаг ВКЛ./ВЫКЛ.

Сработала защита от перегрева аккумуляторного блока.

1. Подождать, пока температура аккумуляторного блока не будет находиться в нормальном диапазоне.
2. Если устройство не включается, зарядить аккумуляторный блок.

**Индикатор состояния заряда не действует**

Сработала защита от перегрева аккумуляторного блока.

- Отпустить рычаг ВКЛ./ВЫКЛ.
- Удалить аккумуляторный блок.

**Технические характеристики**LMO  
530/36**Рабочие характеристики устройства**

Номинальное напряжение	V	36
Ширина среза	cm	53
Высота среза	cm	3-11
Объемный мешок для травы	l	70
Максимальная скорость	/min	3100 ± 5%

**Расчетные значения в соответствии с EN 60335-2-77**

Уровень звукового давления $L_{pA}$	dB(A)	82,2
Погрешность $K_{pA}$	dB(A)	3,0
Уровень звуковой мощности $L_{WA}$	dB(A)	95
Погрешность $K_{WA}$		
Вибрация руки/кисти на правой рукоятке	$m/s^2$	0,8
Вибрация руки/кисти на левой рукоятке	$m/s^2$	0,8
Погрешность K	$m/s^2$	1,5

**Размеры и вес**

Длина x ширина x высота	mm	1568 x 548 x 1075
Масса (без аккумуляторного блока)	kg	32,6

Сохраняется право на внесение технических изменений.

**Гарантия**

В каждой стране действуют соответствующие гарантийные условия, установленные уполномоченной организацией по сбыту нашей продукции. Возможные неисправности устройства в течение гарантийного срока мы устраняем бесплатно, если причина заключается в дефектах материалов или производственных браке. В случае возникновения претензий в течение гарантийного срока просьба обращаться с чеком о покупке в торговую организацию, продавшую изделие или в ближайшую уполномоченную службу сервисного обслуживания. (Адрес указан на обороте)

Дата выпуска отображается на заводской табличке в закодированном виде. При этом отдельные цифры имеют следующее значение::

Пример: 30190  
 3 год выпуска  
 0 столетие выпуска  
 1 десятилетие выпуска  
 9 вторая цифра месяца выпуска  
 0 первая цифра месяца выпуска

Таким образом, в данном примере код 30190 означает дату выпуска 09 / (2) 013.

## Декларация о соответствии стандартам ЕС

Настоящим заявляем, что концепция, конструкция и исполнение указанной ниже машины отвечают соответствующим основным требованиям директив ЕС по безопасности и охране здоровья. При любых изменениях машины, не согласованных с нашей компанией, данная декларация теряет свою силу. Изделие: аккумуляторная газонокосилка  
Тип: 1.042-50x.x

### Действующие директивы ЕС

2000/14/EC (+2005/88/EC)  
2014/30/EC  
2006/42/EC (+2009/127/EC)  
2011/65/EC

### Примененные гармонизированные стандарты

EN 50581: 2012  
EN 55014-1: 2017  
EN 55014-2: 2015  
EN 60335-1:2012+A11:2014+A13:2017  
EN 60335-2-77:2010  
EN 62233: 2008

### Примененный метод оценки соответствия

2000/14/EC с изменениями 2005/88/EC: Приложение VI

### Уровень звуковой мощности ДБ(А)

Измерено: 93,7  
Гарантировано: 95

### Название и адрес действующего

уполномоченного органа по сертификации  
TÜV Rheinland LGA Products GmbH (NB 0197)  
Tillystraße 2  
D-90431 Nürnberg  
Подписавшиеся действуют по поручению и с полномочиями руководства компании.



H. Jenner  
Chairman of the Board of Management



S. Reiser  
Director Regulatory Affairs & Certification

Лицо, ответственное за ведение документации:

Ш. Райзер (S. Reiser)  
Alfred Kärcher SE & Co. KG  
Alfred-Kärcher-Str. 28–40  
71364 Winnenden (Germany)  
Тел.: +49 7195 14-0  
Факс: +49 7195 14-2212  
г. Винненден, 01.11.2018

## Tartalom

Biztonsági tanácsok .....	88
Rendeltetésszerű alkalmazás .....	90
Környezetvédelem .....	90
Tartozékok és pótalkatrészek .....	90
Szállított tartozékok .....	90
Biztonsági berendezések .....	90
Szimbólumok a készüléken .....	90
A készülék leírása .....	91
Üzembe helyezés .....	91
Üzemeltetés .....	91
Szállítás .....	92
Raktározás .....	92
Ápolás és karbantartás .....	92
Segítség üzemzavarok esetén .....	93
Műszaki adatok .....	93
Garancia .....	93
EU-megfelelőségi nyilatkozat .....	93

## Biztonsági tanácsok



A készülék első használata előtt olvassa el ezeket a biztonsági tanácsokat, ezt az eredeti kezelési útmutatót, az akkuegységhez mellékelte biztonsági tanácsokat, valamint az akkuegység / standard töltőkészülék mellékelte eredeti kezelési útmutatóját. Ezeknek megfelelően járjon el. Őrizze meg az említett dokumentumokat későbbi alkalmazásra vagy a következő tulajdonos számára. A használati utasításban található útmutatások mellett figyelembe kell venni a törvényhozók általános biztonsági és balesetmegelőzési előírásait is.

## Veszélyfokozat

### ⚠ VESZÉLY

• Olyan, közvetlenül fenyegető veszély jelzése, amely súlyos sérülésekhez vagy halálhoz vezet.

### ⚠ FIGYELMEZTETÉS

• Olyan, esetlegesen veszélyes helyzet jelzése, amely súlyos sérülésekhez vagy halálhoz vezethet.

### ⚠ VIGYÁZAT

• Olyan, esetlegesen veszélyes helyzet jelzése, amely könnyebb sérülésekhez vezethet.

### FIGYELEM

• Olyan, esetlegesen veszélyes helyzet jelzése, amely anyagi károkhoz vezethet.

## Általános biztonsági utasítások

⚠ **VESZÉLY** • A készülék halált és súlyos személyi sérüléseket okozhat a kezek és lábak levágása által, valamint a körmozgás hatására tárgyakat repíthet ki. • Súlyos sérülések léphetnek fel, ha nem koncentrált munkában. Ne használja a készüléket, ha kábítószert, alkoholt vagy gyógyszert használ alatt áll, illetve ha fáradt.

⚠ **FIGYELMEZTETÉS** • Gyermek, és a jelen utasítást nem ismerő személyek nem üzemeltethetik ezt a készüléket. Helyi rendeletek korlátozhatják a kezelő életkorát. • A gyermekek ne játszanak a készülékkel! • Felügyelje a gyerekeket, és biztosítsa, hogy ne játszhassanak a készülékkel. • A készüléket kizárólag a jelen használati utasításban megadott akkuegységgel használja. A sérülések, tűz és a kifolyó akkumulátortorladék kockázatának csökkentése érdekében akkumu-



látorral működtetett készülékek használata esetén tartsa be az alapvető óvintézkedéseket. ● A készülékkel történő munkavégzés közben viseljen hosszú, erős nadrágot, hosszú ujjú ruházatot és csúszásmentes csizmát. Ne dolgozzon szűk ruhákban. Ne viseljen szandált vagy rövidnadrágot. Kerülje a laza ruházatot vagy a zsinórokkal és szalagokkal ellátott ruhákat. ● Viseljen oldalvédelemmel ellátott védő- vagy biztonsági szemüveget. ● A készüléket mindig keresztben vezesse egy lejtő mentén. Súlyos sérülések veszélye áll fenn, ha lejtőkön történő munkavégzés közben fel-le irányban vezeti a készüléket. ● A készülékkel történő munkavégzés közben ne fusson, csak sétáljon. Gondoskodjon a szilárd, biztonságos álló helyzetről és tartsa meg az egyensúlyt, különösen lejtőkön történő munkavégzéskor. ● Megcsúszás általi balesetveszély áll fenn. Ne használja a készüléket lejtők, árkok szélén, túl nagy mértékű emelkedőkön vagy részsűkön.

**⚠ VIGYÁZAT** ● Ismerkedjen meg a kezelőlel-mekkel és a készülék szabályszerű használatával.

### Munkahelyi biztonság

**⚠ VESZÉLY** ● Súlyos sérülések veszélye áll fenn, ha a vágókés a forgómozgás hatására tárgyakat repít ki a készülékből, vagy drót vagy zsinór akad a vágószerszámba. Használat előtt vizsgálja meg alaposan a munkaterületet, hogy vannak-e tárgyak, pl.: kövek, botok, fémtárgyak, drót, csontok vagy játékok, és távolítsa el azokat. ● Soha ne használja a készüléket, ha emberek – különösen gyerekek – vagy állatok tartózkodnak a készülék 15 méteres körzetében, mert fennáll a veszélye annak, hogy a vágókés tárgyakat repít ki a készülékből. ● Robbanásveszély. A készülék szikrákat vethet, mely begyújthatja a port, gázokat vagy gőzöket. Ne üzemeltesse a készüléket robbanásveszélyes környezetben, ahol gyúlékony folyadékok, gázok vagy porok találhatóak. ● A gyerekek súlyos baleseteket szenvedhetnek. A gyerekeket vonzza a készülék és a tevékenység. Tartsa szem előtt a gyerekeket, mert nem feltétlenül maradnak ott, ahol utóljára látta őket.

**⚠ FIGYELMEZTETÉS** ● Ne használja a készüléket, ha fennáll a villámcsapás veszélye. ● Mindig nappali fényben vagy jó mesterséges megvilágítás mellett nyírjon fűvet. ● Tartsa távol a gyerekeket a fűnyírás területétől, és mindig felügyelje őket egy felnőttnél, aki nem a kezelő; legyen éber és kapcsolja ki a készüléket, ha egy gyerek a fűnyírás területére megy. ● Legyen óvatos, ha nem jól látható szegletekhez, bokrokhoz, fákhöz vagy tárgyakhoz közeledik, melyek zavarhatják a területre való rálátását.

**FIGYELEM** ● A készülék kezelője felelős a más személyekkel vagy azok tulajdonával történő balesetekért.

### Biztonságos üzem

**⚠ VESZÉLY** ● A készülék minden egyes használata előtt győződjön meg arról, hogy a kés, a késtartó csapszeg és a késegsúly nincs elhasználódva és nem sérült. ● Soha ne reteszelve be a be-/kikapcsolót „BE” pozícióban, ez ugyanis rendkívül veszélyes. ● Csak akkor húzza a készüléket hátrafelé, ha feltétlenül szükséges. Ha arébb kell húznia a készüléket egy faltól vagy akadálytól, először nézzen le, annak elkerülése érdekében, hogy megbotojjon, vagy ráhajtsjon a készülékkel a lábára. ● Fennáll annak a veszélye, hogy a szabadon lévő késhez hozzáér, vagy a kirepülő tárgyak eltalálják.

Ne billentse meg a készüléket a motor indításakor vagy működő motor mellett. Ha mindenképp meg kell billentenie a készüléket, pl.: hogy megkönnyítse az indítást, megemelheti a készülék elejét kb. 5 cm-rel. Ehhez óvatosan nyomja lefelé a kézi fogantyút. A készüléket normális üzemeltetési pozícióba kell állítania (azaz mind a négy kerék a talajon), mielőtt elkezdi a fűnyírást. ● Az áramvezetékek érintkezése kerülő kések a készülék szabadon hagyott fém alkatrészeit áram alá helyezhetik, és áramütést okozhatnak.

**⚠ FIGYELMEZTETÉS** ● A készülék kései élesek. Viseljen erős védőkesztyűt, és dolgozzon elővigyázatosan, amikor szerel, cserét végez, tisztít vagy ellenőrizi a csavarok illeszkedését. ● Az egyensúly megtartása érdekében készletenként cserélje ki az elhasznált vagy sérült alkatrészeket. ● Győződjön meg arról, hogy a készülék biztonságos állapotban van, azáltal, hogy rendszeres időközönként ellenőrizi, hogy a csapszegek, anyák és csavarok szorosra vannak húzva. ● Cserélje ki az elhasznált vagy sérült alkatrészeket, mielőtt üzembe helyezi a készüléket. ● Soha ne üzemeltesse a készüléket, ha a kézi fogantyún lévő be-/kikapcsoló nem megfelelően kapcsol be vagy ki. ● Ne működtesse a készüléket erőszakkal. ● Állítsa le a motort, hogy a kések megálljanak, amikor a készüléket a nyírási területhez vagy onnan elszállítja, vagy ha meg kell billentenie a készüléket a fűtől eltérő alapon történő áthaladáshoz. ● Állítsa meg a kést, mielőtt kavicsos felületen halad át. ● Soha ne használja a készüléket hibás védőberendezésekkel vagy biztonsági eszközök, pl. terelőlapok és/vagy fűgyűjtő zsák nélkül. ● Ne tartsa a kezét vagy lábát a forgó alkatrészek közelében vagy azok alatt. A motort az útmutatóban leírtak szerint kapcsolja be. ● Soha ne emelje meg vagy cipelje a készüléket járó motorral. ● Az egyetlen terep növeli az elcsúszás és a balesetek kockázatát. Kerülje a lyukakat, barázdákat, egyenetlenségeket, köveket vagy egyéb rejtett objektumokat. ● Csak akkor indítsa el a készüléket, ha a fogantyú mögött található biztonságos területen tartózkodik.

- Mind a négy kerék a talajon van.
- A fűkudibó nyílás nincs szabadon, hanem a fűgyűjtő zsák vagy a burkolat védi.
- Minden személy távol tartja a kezét és a lábait a vágóháztól.
- Kapcsolja ki a motort, és vegye ki a biztonsági kulcsot. Győződjön meg arról, hogy minden mozgó alkatrész teljesen le van állítva:
- Mindig, ha a készüléket felügyelet nélkül hagyja, belevetve a levágott fű eltávolítását is.
- Az eltömődés eltávolítása és a kidobónyílás tisztítása előtt.
- A készülék ellenőrzése, tisztítása előtt, vagy ha dolgozik a készüléken.
- Miután eltalált egy idegenterest. Először ellenőrizze a készülékét sérülések tekintetében, és javítsa meg, mielőtt újraindítja a készüléket.
- Mielőtt eltávolítaná a fűgyűjtő zsákot vagy kinyitná a fűkudibó nyílás burkolatát.
- Ha a készülék elkezd szokatlanul rezegni. Azonnal ellenőrizze a készüléket:
  - Meglazult alkatrészek tekintetében. Szükség esetén húzza meg a laza alkatrészeket.
  - Sérülés tekintetében, főleg a késnél. Javítsa meg vagy cserélje ki a sérült alkatrészeket.

**⚠ VIGYÁZAT** ● Rendszeresen ellenőrizze a fűgyűjtő zsákot elhasználódás és kopás szempontjából.

**FIGYELEM** • Győződjön meg arról, hogy a motorenőrőző kábel soha nem csipődik be, ill. nem sérül meg más módon szereléskor vagy a fogantyú behajtásakor.

### Fennmaradó kockázatok

#### **⚠ FIGYELMEZTETÉS**

- Akkor is maradnak fenn bizonyos kockázatok, ha a készüléket a fent leírtaknak megfelelően használja. A készülék használata során a következő veszélyek jelentkezhetnek:
- A rezgés sérüléseket okozhat. Minden munkához használja a megfelelő szerszámot, használja a célnak megfelelő fogantyúkat, és korlátozza a munkaidőt és az expozíciót.
- A zaj halláskárosodást okozhat. Viseljen hallásvédő eszközt és korlátozza a terhelést.
- A késekkel való érintkezés sérüléseket okozhat.
- Kirepülő tárgyak általi sérülések.

### Kockázatcsökkentés

#### **⚠ VIGYÁZAT**

- A készülék hosszabb használati időtartama a kezek rezgés okozta vérellátási zavarához vezethet. Általánosan érvényes használati időtartamot nem lehet meghatározni, mivel az többféle tényezőtől függ:
- Személyes hajlam a rossz vérellátásra (gyakran hideg ujjak, ujjszibbadás).
- Alacsony környezeti hőmérséklet. Viseljen meleg kesztyűt kezei védelme érdekében.
- Rossz vérellátás a berendezés túl erős megmarkolása miatt.
- A szünetmentes üzemeltetés károsabb, mint a szünetek által megszakított üzem.

A készülék rendszeres, hosszan tartó használata és a tünetek, pl. az ujjszibbadás, hideg ujjak ismételt fellépése esetén, forduljon orvoshoz.

### Rendeltetészerű alkalmazás

#### **⚠ VESZÉLY**

##### **Nem rendeltetészerű használat**

Vágási sérülések általi életveszély

Csak rendeltetészerűen használja a készüléket.

- Az akkumulátoros fűnyíró ipari használatra alkalmazható.
- A készülék szabadtéri használatra lett tervezve.
- A készülék háztartási gyep nyírására lett tervezve.
- A készülék úgy lett megalkotva, hogy kézzel tolják vagy a Power-Assist funkcióval használják. A készüléket ne húzza.
- A készüléken ne lovagoljon.

Minden egyéb használat nem engedélyezett. A nem rendeltetészerű alkalmazásból eredő károkért a felhasználó felel.

### Környezetvédelem



A csomagolóanyag újrahasznosítható. Kérjük, környezetbarát módon semmisítse meg a csomagolást.



Az elektromos és elektronikus készülékek értékes, újrahasznosítható anyagokat, és gyakran olyan alkotóelemeket, például elemeket, akkumulátorokat vagy olajat is tartalmaznak, melyek nem megfelelő kezelése vagy helytelen megsemmisítése potenciális veszélyt jelenthet az emberek egészségre és a környezetre. Ezek az alkotóelemek azonban a készülék rendeltetészerű üzemeléséhez szükségesek.

sek. Az ezzel a szimbólummal jelölt készülékeket nem szabad a háztartási hulladékkal együtt megsemmisíteni.

### Összetevőkre vonatkozó utasítások (REACH)

Az összetevőkre vonatkozó aktuális információkat itt találja: [www.kaercher.com/REACH](http://www.kaercher.com/REACH)

### Tartozékok és pótalkatrészek

Csak eredeti tartozékot és eredeti pótalkatrészt alkalmazzon; ezek garantálják a készülék biztonságos és zavarmentes üzemelését.

A tartozékokra és pótalkatrészekre vonatkozóan információkat itt talál: [www.kaercher.com](http://www.kaercher.com).

### Szállított tartozékok

A készülékkel szállított tartozékok fel vannak tüntetve a csomagoláson. Kicsomagolásnál ellenőrizze, hogy megvan-e minden tartozék. Hiányzó tartozékok vagy szállítási sérülések esetén kérjük, értesítse a kereskedőt.

### Biztonsági berendezések

#### **⚠ VIGYÁZAT**

**Hiányzó vagy módosított biztonsági berendezések**  
A biztonsági berendezések az Ön védelmét szolgálják. A biztonsági berendezéseket ne módosítsa és ne mellozze használatukat.

#### Túlterhelési védelem

A készülék túlterhelési védelemmel van ellátva. Ha a készülék túlterhelést állapít meg, automatikusan kikapcsol.

#### Billenés elleni védelem

A készülék fel van szerelve egy olyan billenőkapcsolóval, amely megakadályozza a készülék beindítását, ha a dőlésszög meghaladja a 45°-ot.

### Szimbólumok a készüléken



Kövesse a figyelmeztetéseket és biztonsági tanácsokat. Olvassa el és értelmezze az összes utasítást a termék alkalmazása előtt.

Ügyeljen a kisodródó vagy kirepülő objektumokra.



Minden jelenlét, különösen a gyermekeket és a háziállatokat, tartson a munkaterületől legalább 15 m távolságban.



Ügyeljen az éles késekre. A pengék továbbra is forognak, miután a motor kikapcsolt.



Karbantartás előtt távolítsa el a biztonsági kulcsot.



A munkavégzés során viseljen megfelelő szemvédelmet és hallásvédelmet.



Ne dolgozzon meredek lejtőn.



A címkén feltüntetett, garantált zajszint a következő: 95 dB.

## A készülék leírása

A használati utasításban a maximális felszereltséget ismertetjük. Modelltől függően a szállított tartozékoknál különbségek figyelhetők meg (lásd a csomagolást). Lásd az ábrákat tartalmazó oldalon.

### Ábra A

- ① Akkuegység reteszelés feloldó billentyűje
- ② Töltöttségi állapot kijelzője
- ③ Típus tábla
- ④ Push-Assist kar
- ⑤ BE / KI kar
- ⑥ Sebességszabályozó csúszka
- ⑦ Indítógomb
- ⑧ Motorellenőrző kábel
- ⑨ Teleszkópos fogantyú
- ⑩ Fogantyúzár
- ⑪ Fűgyűjtő zsák
- ⑫ Gyorszár
- ⑬ Vágási magasság állítókar
- ⑭ Vágási magasság kijelző
- ⑮ Védőburkolat
- ⑯ Mulcsbetét
- ⑰ \*Oldalsó kidobócsatorna
- ⑱ Biztonsági kulcs
- ⑲ \*Battery Power+ 36V akkuegység (2x)
- ⑳ \*Battery Power+ 36V gyorstöltő készülék

\* opcionális

### Akkuegység

A berendezés két 36 V Kärcher Battery Power+ akkuegységgel működtethető.

## Üzembe helyezés

### A fogantyú beállítása

1. Hajtsa le a teleszkópos fogantyút.
  - a Húzza ki mindkét gyorszárat.
 

**Ábra B**
  - b Forgassa el a gyorszáratokat. A gyorszárok fel vannak oldva.
  - c Hajtsa le a teleszkópos fogantyút.
  - d Zárja le a gyorszáratokat.
2. Hosszabbítsa meg a teleszkópos fogantyút.
  - a Reteszelve ki a fogantyúreteszeket.
 

**Ábra C**
  - b A teleszkópos fogantyút teljesen húzza ki.
  - c Reteszelve vissza a fogantyúreteszeket.

### Megjegyzés

A készülék csak akkor működik, ha a teleszkópos fogantyú teljesen ki van húzva és a fogantyúreteszek be vannak reteszelve.

3. Szükség esetén állítsa be a fogantyú dőlésszögét.

- a Húzza ki mindkét gyorszárat.

### Ábra B

- b Forgassa el a gyorszáratokat. A gyorszárok fel vannak oldva.
- c Válassza ki a dőlésszöveget.
- d Zárja le a gyorszáratokat.

### A mulcsbetét felszerelése

A mulcsbetétet akkor kell használni, ha a lenyírt fűnek a gyepon kell maradnia.

1. Húzza felfelé a mulcsbetét fogantyúját.

### Ábra E

2. Helyezze a mulcsbetétet a kidobónyílásba.

### Ábra F

3. Nyomja lefelé a mulcsbetét fogantyúját. A mulcsbetét rögzítve van a készüléken.

### A fűgyűjtő zsák felszerelése

A fűgyűjtő zsákokat akkor kell használni, ha a lenyírt fűvet össze kell gyűjteni eltávolítás céljából.

1. Szükség esetén távolítsa el a mulcsbetétet.
  - a Húzza felfelé a mulcsbetét fogantyúját.

### Ábra G

A mulcsbetét reteszelve kiold.

- b Távolítsa el a mulcsbetétet a kidobónyílásból.

2. Akassza be a fűgyűjtő zsákokat a kidobónyílásba.

### Ábra H

### Oldalsó kidobócsatorna felszerelése

Az oldalsó kidobócsatorna akkor kerül alkalmazásra, amikor a lenyírt fűvet oldalra kell kidobni.

1. Szükség esetén távolítsa el a mulcsbetétet.
  - a Húzza felfelé a mulcsbetét fogantyúját.

### Ábra G

A mulcsbetét reteszelve kiold.

- b Távolítsa el a mulcsbetétet a kidobónyílásból.

2. Akassza be az oldalsó kidobócsatornát a kidobónyílásba.

### Ábra I

### Az akkuegységek felszerelése

1. Tolja be az akkuegységeket a készülék tartóegységébe, amíg hallhatóan be nem pattannak.

### Ábra J

### A biztonsági kulcs behelyezése

1. Helyezze be a biztonsági kulcsot.

### Ábra K

A biztonsági kulcs jelölése jelzi, hogy melyik akkuegységet használják az üzem során.

## Üzemeltetés

### A fűnyíró kezelésére vonatkozó általános tudnivalók

Az akkumulátor üzemideje több tényezőtől függ:

- A fű állapotától, hosszától és sűrűségétől
  - A beállított vágási magasságtól
- A maximális felületi teljesítménytől, a fű jellegétől függően: kb. 2500 m<sup>2</sup>
- A nyírás folyamat eredménye a következőképpen optimalizálható:
- Vágja le a fűmagasság legfeljebb egyharmadát.
  - Magas fű nyírásakor csökkentse a sebességet, amellyel a készüléket tolják vagy előre haladnak, amikor a Push Assist funkció be van kapcsolva.

## Megjegyzés

Ne nyíron nedves fűvet. A nedves fű a fűnyíró aljára tapad, és megakadályozza a levágott fűmennységnek a fűgyűjtő zsákban való összegyűjtését vagy kidobását.

## Fűnyírás

### ⚠ FIGYELMEZTETÉS

**Fűnyíró megemelése vagy megbillentése üzem közben**

Vágási sérülések

Az akkumulátoros fűnyíró kése körülbelül a talajjal párhuzamosan forog, amely fölött mozog. Ügyeljen arra, hogy nyírás közben mind a négy kerék érintse a talajt.

1. A fűgyűjtő zsák, az oldalsó kidobócsatorna vagy a mulcsbetét felszerelése (lásd a *Üzembe helyezés*-fejezetben).

2. Állítsa be a vágási magasságot a vágási magasság beállító karjával.

#### Ábra L

A vágási magasság a fű állapotától, hosszától és sűrűségétől függ (lásd a *A fűnyíró kezelésére vonatkozó általános tudnivalók* fejezetben).

3. Nyomja meg a BE / KI kart.

#### Ábra M

4. Nyomja meg a Start gombot. Ennek során tartsa nyomva a BE / KI kart. A készülék elindul.

A fűgyűjtő zsák használata esetén rendszeresen ürítse ki azt, különben a levágott fű eltömítheti a kidobónyílást (lásd a *A fűgyűjtő zsák kiürítése* fejezetben).

## Push-Assist funkció

A Push-Assist funkció aktiválja a készülék önjáró funkcióját.

A BE / KI kar be van nyomva.

1. Nyomja meg a Push-Assist kart.

#### Ábra N

A Push-Assist funkció aktiválása megtörtént. A készülék előre halad anélkül, hogy a használatnak volna kellene.

2. A sebességszabályozó csúszkával állítsa be az eszköz előrehaladásának sebességét.

#### Ábra O

3. Engedje el a Push-Assist kart.

#### Ábra P

A Push-Assist funkció deaktiválása megtörtént. A készülék tovább nyír, azonban a használatnak már tolnia kell.

## Az üzem megszakítása

1. Engedje el a BE / KI kart.

#### Ábra Q

A motor leáll.

## A fűgyűjtő zsák kiürítése

1. Távolítsa el a fűgyűjtő zsákat.

#### Ábra R

A fűgyűjtő zsák eltávolításakor ügyeljen arra, hogy a motor vezérlőkábele a kábeltartóban maradjon.

2. Ürítse ki a fűgyűjtő zsákat.

## A biztonsági kulcs eltávolítása

Az akkuegységek kivétele előtt el kell távolítani a biztonsági kulcsot.

1. Húzza ki a készülékből a biztonsági kulcsot.

#### Ábra S

## Akkuegységek eltávolítása

### Megjegyzés

Hosszabb munkamegszakítás esetén távolítsa el a két akkuegységet a készülékből és biztosítsa illetéktelen alkalmazás ellen.

1. Az akkuegység reteszelés feloldó billentyűjét húzza az akkuegység irányába.

#### Ábra T

2. Nyomja meg az akkuegység reteszelés feloldó billentyűjét az akkuegység kiretetzéséhez.

3. Vegye ki az akkuegységet a készülékből.

## Az üzem befejezése

1. Távolítsa el az akkuegységeket a készülékből (lásd a *Akkuegységek eltávolítás* fejezetben).

2. Tisztítsa meg a készüléket (lásd a *A készülék tisztítás* fejezetben).

## Szállítás

### ⚠ FIGYELMEZTETÉS

Éles kés

Vágási sérülések

Legyen óvatos, amikor a készüléket megbillenti vagy megemeli.

Minden testrészét tartsa távol a késtől.

1. A készülék kikapcsolása (lásd a *Az üzem megszakítás* fejezetben).

2. Győződjön meg arról, hogy a kés már nem forog.

3. Hagyja lehűlni a készüléket.

4. Távolítsa el a biztonsági kulcsot.

5. Távolítsa el az akkuegységet (lásd a *Akkuegységek eltávolítás* fejezetben).

6. Járműben történő szállítás esetén a készüléket biztosítsa csúszás és felborulás ellen.

## Raktározás

Minden raktározás előtt tisztítsa meg a készüléket (lásd a *A készülék tisztítás* fejezetben).

1. Távolítsa el a biztonsági kulcsot.

2. Távolítsa el az akkuegységet (lásd a *Akkuegységek eltávolítás* fejezetben).

3. Reteszelve ki a fogantyúreteszeket.

#### Ábra U

4. A teleszkópos fogantyút teljesen tolja be.

5. Reteszelve vissza a fogantyúreteszeket.

6. Lazítsa meg a gyorszárat és hajtsa be a fogantyút.

#### Ábra V

7. Tárolja a készüléket száraz, jól szellőztetett helyen. Tartsa távol a korrodáló hatású anyagoktól, pl. kerti vegyszerektől és jégmentesítő sótól. Ne tárolja a készüléket a szabadban.

## Ápolás és karbantartás

### ⚠ FIGYELMEZTETÉS

Éles kés

Vágási sérülések

Legyen óvatos, amikor a készüléket megbillenti vagy megemeli.

Minden testrészét tartsa távol a késtől.

## A készülék tisztítása

1. Távolítsa el a biztonsági kulcsot.

2. Távolítsa el az akkuegységet (lásd a *Akkuegységek eltávolítás* fejezetben).

3. Minden használat után egy puha, száraz ronggyal vagy egy kefével tisztítsa meg a készülék felületét.

#### Ábra W

Hosszabb ideig tartó tárolás előtt tisztítsa meg a kést.

4. A készüléket döntse oldalra.

#### Ábra X

5. A kést és a készülék alsó részét tisztítsa meg egy kefével.

#### Ábra Y

### Távolítsa el a blokkoló akadályokat

## ⚠ FIGYELMEZTETÉS

### Éltömődések megszüntetése

*Éles kés vagy éles szélű tárgyak általi vágási sérülések Viseljen védőkesztyűt, ha megvizsgál vagy megszüntet egy éltömődést.*

1. Kapcsolja ki a készüléket és várjon a kés megállásáig.
2. Távolítsa el a biztonsági kulcsot.
3. Távolítsa el az akkuegységet (lásd a *Akkuegységek eltávolításafejezetben*).
4. Vegye ki a fűgyűjtő zsákot és ellenőrizze blokkoló akadályok tekintetében. Szükség esetén távolítsa el a blokkoló akadályokat.
5. A kidobó kürtöben is ellenőrizze a blokkoló akadályokat. Szükség esetén távolítsa el a blokkoló akadályokat.
6. A készüléket döntse oldalra.
7. Ellenőrizze blokkoló akadályokat a készülék alsó részén és a késen is. A blokkoló akadályokat óvatosan távolítsa el, mivel a kés a folyamat során megmozdulhat.

### A kés cseréje

1. Távolítsa el a biztonsági kulcsot.
  2. Távolítsa el az akkuegységet (lásd a *Akkuegységek eltávolításafejezetben*).
  3. Tisztítsa meg a készülék alsó részét (lásd a *A készülék tisztításafejezetben*).
  4. Rögzítse a kést és lazítsa meg a csavart.
- Ábra Z**
5. Vegye ki és ártalmatlanítsa a kést.
- Ábra AA**
6. Helyezze be az új kést a tartóba.
- Ábra AB**
7. Rögzítse a kést és húzza meg a csavart.
- Ábra AC**

### Segítség üzemzavarok esetén

Az üzemzavarok gyakran egyszerű okokra vezethetők vissza, amelyeket az alábbi áttekintés segítségével a kezelő maga is könnyen elháríthat. Kétség esetén vagy az itt meg nem nevezett üzemzavarok esetén, kérjük, forduljon a hivatalos ügyfélszolgálatához.

#### A készülék kikapcsol

Az eszköz túlterhelés elleni védelme kioldott.

1. Engedje el a BE / KI kart.
  2. Nyomja meg a Start gombot és a BE / KI kart.
- Az akkuegység túlmelegedés elleni védelme kioldott.
1. Várjon, amíg az akkuegység hőmérséklete eléri a normál tartományt.
  2. Ha a készüléket nem lehet bekapcsolni, töltsse fel az akkuegységet.

#### A töltöttségi állapot kijelzőjén nem jelenik meg semmi

Az akkuegység túlmelegedés elleni védelme kioldott.

- Engedje el a BE / KI kart.
- Vegye ki az akkuegységet.

## Műszaki adatok

LMO  
530/36

### A készülék teljesítményre vonatkozó adatai

Névleges feszültség	V	36
Vágáskélesség	cm	53
Vágási magasság	cm	3-11
A fűgyűjtő zsák térfogata	l	70
Maximális sebesség	/min	3100 ± 5%

### Az EN 60335-2-77 szerint meghatározott értékek

Zajszint $L_{pA}$	dB(A)	82,2
Bizonytalansági paraméter $K_{pA}$	dB(A)	3,0
L zajteljesítményszint $w_{WA} + K$ bizonytalansági paraméter $w_{WA}$	dB(A)	95
Kéz-kar-vibrációs érték jobb oldali kézi fogantyú	$m/s^2$	0,8
Kéz-kar-vibrációs érték bal oldali kézi fogantyú	$m/s^2$	0,8
Bizonytalansági paraméter K	$m/s^2$	1,5

### Méreték és súlyok

Hosszúság x szélesség x magasság	mm	1568 x 548 x 1075
Tömeg (akkuegység nélkül)	kg	32,6

A műszaki változtatások jogát fenntartjuk.

## Garancia

Minden országban az illetékes értékesítő társaságunk által megadott garanciális feltételek vannak érvényben. A készüléknél felmerülő esetleges zavarokat a garanciaidőn belül díjmentesen orvosoljuk, amennyiben anyag-, illetve gyártási hibáról van szó. Garanciális esetben kérjük, a számlával együtt forduljon kereskedőjéhez vagy a legközelebbi, arra jogosult ügyfélszolgálati irodához.

(A címet lásd a hátoldalon)

## EU-megfelelőségi nyilatkozat

Ezúton kijelentjük, hogy az alább megjelölt gép tervezése és felépítése alapján, valamint az általunk forgalomba hozott kivitelben megfelel a vonatkozó EU-irányelvek alapvető biztonsági és egészségügyi követelményeinek. A gépen végzett, de velünk nem egyeztetett módosítás esetén jelen nyilatkozat érvényét veszti.

Termék: Akkumulátoros fűnyíró

Típus: 1.042-50x.x

#### Vonatkozó EU-irányelvek

2000/14/EK (+2005/88/EK)

2014/30/EU irányelv

2006/42/EK (+2009/127/EK)

2011/65/EU irányelv

#### Alkalmazott harmonizált szabványok

EN 50581: 2012

EN 55014-1: 2017

EN 55014-2: 2015

EN 60335-1:2012+A11:2014+A13:2017

EN 60335-2-77:2010

EN 62233: 2008

## Alkalmazott megfelelőségértékelési eljárások

2000/14/EK a 2005/88/EK általi módosítása: VI. melléklet

### Zajtjelítményszint dB(A)

Mért: 93,7

Szavatolt: 95

### Értesítendő testület neve és címe

TÜV Rheinland LGA Products GmbH (NB 0197)

Tillystraße 2

D-90431 Nürnberg

Az aláírók az ügyvezetés megbízásából és teljeskörű meghatalmazásával cselekednek.



H. Jenner

Chairman of the Board of Management



S. Reiser

Director Regulatory Affairs & Certification

Dokumentációs meghatalmazott:

S. Reiser

Alfred Kärcher SE & Co. KG

Alfred-Kärcher-Str. 28 - 40

71364 Winnenden (Németország)

Tel.: +49 7195 14-0

Fax: +49 7195 14-2212

Winnenden, 2018.11.01.

## Obsah

Bezpečnostní pokyny .....	94
Použití v souladu s určením .....	95
Ochrana životního prostředí .....	96
Příslušenství a náhradní díly .....	96
Rozsah dodávky .....	96
Bezpečnostní mechanismy .....	96
Symboly na přístroji .....	96
Popis přístroje .....	96
Uvedení do provozu .....	96
Provoz .....	97
Přeprava .....	98
Skladování .....	98
Péče a údržba .....	98
Nápověda při poruchách .....	98
Technické údaje .....	99
Záruka .....	99
EU prohlášení o shodě .....	99

## Bezpečnostní pokyny



Před prvním použitím přístroje si přečtete tyto bezpečnostní pokyny a původní návod k používání,

bezpečnostní pokyny příložené k akumulátorovému bloku a příložený původní návod k používání pro akumulátorový blok / nabíječku. Řiďte se jimi.

Uchvejte brožuru pro pozdější použití nebo pro dalšího vlastníka.

Kromě pokynů v návodu k použití musíte dodržovat všeobecné zákonné bezpečnostní předpisy a předpisy pro prevenci úrazů.

### Stupně nebezpečí

#### **⚠ NEBEZPEČÍ**

- Upozornění na bezprostředně hrozící nebezpečí, které vede k těžkým úrazům nebo usmrcení.

#### **⚠ VAROVÁNÍ**

- Upozornění na možnou nebezpečnou situaci, která může vést k těžkým úrazům nebo usmrcení.

#### **⚠ UPOZORNĚNÍ**

- Upozornění na možnou nebezpečnou situaci, která může vést k lehkým úrazům.

### POZOR

- Upozornění na možnou nebezpečnou situaci, která může vést ke vzniku věcných škod.

### Všeobecné bezpečnostní pokyny

**⚠ NEBEZPEČÍ** • Přístroj může amputací rukou a nohou způsobit usmrcení a vážné zranění osob, rovněž může vymrštit předměty. • Vážná zranění způsobená nesoustředěnou prací. **Nepoužívejte přístroj, pokud jste pod vlivem drog, alkoholu nebo léků nebo jste unaveni.**

**⚠ VAROVÁNÍ** • Děti a osoby, které nejsou seznámeny s tímto návodem, nesmí tento přístroj provozovat. Místní předpisy mohou omezovat věk obsluhy přístroje. • S přístrojem si nesmějí hrát děti. • Dohlížejte na děti a zajistěte, aby si s přístrojem nehrály. • Používejte přístroj pouze s akupackem uvedeném v tomto návodu k použití. Při používání akumulátorových přístrojů dodržujte základní bezpečnostní opatření, která snižují riziko zranění, požáru a vytečení akumulátoru. • Při práci se zařízením noste dlouhé těžké kalhoty, oblečení s dlouhým rukávem a nekluzavé boty. Nepracujte bosí. Noste sandály ani šortky. Nenoste volné oblečení nebo oblečení se šňůrkami a pásky. • Používejte ochranné nebo bezpečnostní brýle s boční ochranou. • Vedle přístroje vždy příčně podél svahu. Nebezpečí vážného zranění, pokud budete při práci ve svazích vést přístroj nahoru a dolů. • S přístrojem při práci neběhejte, nýbrž pouze chodte. Zajměte pevný, bezpečný postoj a udržte rovnováhu, zejména při práci ve svazích. • Nebezpečí úrazu v důsledku uklouznutí. Přístroj nepoužívejte na okrajích svahů, příkopů, na kopcích nebo náspech s velkým stoupáním.

**⚠ UPOZORNĚNÍ** • Seznamte se s ovládacími prvky a správným používáním přístroje.

### Bezpečnost na pracovišti

**⚠ NEBEZPEČÍ** • Může dojít k vážnému zranění, budou-li řezným nožem vymrštnuty předměty nebo se v řezném nástroji zachytí drát nebo provaz (kabel). Před použitím důkladně prohlédněte pracovní plochu a odstraňte z ní předměty, jako jsou kameny, tyče, kov, dráty, kosti nebo hračky. • Přístroj nikdy nepoužívejte, pokud se v okruhu 15 m nacházejí osoby, zejména děti nebo zvířata, kvůli riziku, že řezným nožem mohou být vymrštnuty předměty. • Nebezpečí výbuchu. Při práci s přístrojem vznikají jiskry, které mohou způsobit vznícení prachu, plynu či výparů. S přístrojem nepracujte ve výbušném prostředí, v němž se nacházejí hořlavé kapaliny, plyny či prach. • Může dojít k vážnému zranění u dětí. Přístroj a práce s ním může děti přitahovat. Neustále sledujte děti, protože nemusí být nutně tam, kde jste je viděli naposledy.

**⚠ VAROVÁNÍ** • Nepoužívejte přístroj, pokud hrozí nebezpečí blesku. • Sekejte vždy za denního světla nebo při dobrém umělém osvětlení. • Udržujte děti mimo dosah sečení a pod dohledem dospělé osoby, která neobsluhuje sekačku; buďte opatrní a

přístroj vypněte, pokud dítě vstoupí do dosahu sečení.

● **Budte opatrní, pokud se blížíte k slepým rohům/ koutům, keřům, stromům nebo objektům, které by mohly zhoršit váš výhled.**

**POZOR** • Osoba obsluhující přístroj je zodpovědná za zranění nebo škody při střetu s jinými osobami nebo jejich majetkem.

### Bezpečný provoz

**⚠ NEBEZPEČÍ** • Před každým použitím přístroje se ujistěte, že nůž, čep nože a nožová jednotka nejsou poškozeny. ● Nikdy neareutujte spínač ON / OFF v poloze ON, je to velmi nebezpečné. ● Přístroj tahejte pozadu jediné tehdy, pokud je to nezbytně nutné. Pokud potřebujete přístroj odtahnout od stěny nebo překážky, podívejte se nejprve dolů, abyste zabránili zakopnutí nebo tomu, že vám přístroj přejede nohy. ● Hrozí nebezpečí, že kdokoliv může přijít do kontaktu s volně přístupným nožem nebo může být zasažen vymrštěnými předměty. Nenaklánejte přístroj, pokud startujete motor nebo pokud je motor v chodu. Pokud je naklonění naprosto nezbytné, např. chcete-li usnadnit start, nadzvedněte přední část přístroje o 5 cm. Přitom opatrně zatlačte rukojeť dolů. Před začátkem sečení musíte přístroj uvést do normální provozní polohy (tj. všechna čtyři kola na zemi). ● Nože, které se dostanou do kontaktu s kabelem pod proudem, mohou přivést proud na volně přístupné kovové díly přístroje a vyvolat zkrat.

**⚠ VAROVÁNÍ** • Nože přístroje jsou ostré. Při montáži, výměně, čištění nebo kontrole uložení sroubů noste pevné ochranné rukavice a pracujte opatrně. ● U opotřebovaných nebo poškozených součástí nahradte vždy celou sadu, abyste udrželi rovnováhu.

● Kontrolujte v pravidelných intervalech, zda jsou čepy, matice a srouby pevně utaženy, abyste zajistili, že zařízení bude v bezpečném stavu. ● Před uvedením zařízení do provozu vyměňte opotřebované nebo poškozené součásti. ● Nikdy nepoužívejte přístroj, pokud spínač zapnutí / vypnutí na rukojeti správně nezapíná nebo nevypíná. ● Nepoužívejte při obsluze přístroje násilí. ● Zastavte motor, aby se zastavily nože, pokud přepravujete přístroj do prostoru sečení nebo z něj, nebo pokud přístroj nakloníte při překračování povrchu jiného než tráva. ● Zastavte nůž před přechodem šterkových ploch. ● Nikdy nepoužívejte přístroj s vadným ochranným zařízením nebo bez bezpečnostního zařízení, jako jsou např. deflektory a / nebo sběrný vak na trávu. ● Dbejte, aby se ruce i nohy nedostaly do nebezpečné blízkosti rotujících částí nebo pod ně. Zapněte motor podle návodu. ● Přístroj nikdy nezvedejte ani nepřenášejte, pokud běží motor.

● Nerovný terén skrývá zvýšené riziko uklouznutí a nehody. Vyhybejte se dírám, brázdám, nerovnostem, kamení nebo jiným skrytým předmětům. ● Přístroj startujte pouze tehdy, když jste v bezpečné oblasti za rukojetí.

- Pokud jsou všechna čtyři kola na zemi.
- Pokud není vyhazovací šachta na trávu odkrytá, ale je chráněna sběrným vakem na trávu nebo krytem.
- Pokud žádná osoba nemá ruce nebo nohy v nebezpečné blízkosti řezného ústrojí.
- Vypněte motor a odstraňte bezpečnostní klíč. Ujistěte se, že jsou všechny pohyblivé komponenty zcela zastaveny:
- Kdykoli necháte přístroj bez dozoru, rovněž při vynášení posečené trávy.

- Než odstraníte zablokování nebo začnete čistit vyhazovací otvor.
- Než začnete přístroj kontrolovat, čistit nebo na něm pracovat.
- Poté, kdy jste zachytili cizí těleso. Nejprve zkontrolujte přístroj, zda nedošlo k poškození, a případně škody opravte, než přístroj opět spustíte.
- Než odstraníte sběrný vak na trávu nebo otevřete kryt vyhazovacího otvoru.
- Když přístroj začne abnormálně vibrovat. Přístroj ihned zkontrolujte:
  - Zda nejsou některé součásti uvolněné. Uvolněné součásti v případě potřeby pevně utáhněte.
  - Zda nedošlo k poškození, zejména u nože. Poškozené součásti opravte nebo vyměňte.

**⚠ UPOZORNĚNÍ** • Sběrný vak na trávu pravidelně kontrolujte, zda není opotřebovaný nebo poškozený.

**POZOR** • Zajistěte, aby při montáži nebo sklopení rukojeti nikdy nedošlo k zachycení ani jinému poškození řídicího kabelu motoru.

### Zbytková rizika

#### ⚠ VAROVÁNÍ

- I když bude přístroj používán podle předpisů, přetrvávají některá zbytková rizika. Při používání zařízení mohou vzniknout následující rizika:
- Vibrace mohou způsobit zranění. Pro každou práci použijte správný nástroj, použijte příslušné rukojeti a omezte pracovní dobu a expozici.
- Hluk může způsobit poškození sluchu. Používejte ochranu sluchu a omezte zátěž.
- Poranění následkem kontaktu s noží.
- Poranění vymrštěnými předměty.

### Snižování rizika

#### ⚠ UPOZORNĚNÍ

- Delší doba používání přístroje může vést ke vzniku oběhových problémů u předních končetin v důsledku vibrací. Všeobecně platnou dobu používání nelze stanovit, protože ji ovlivňuje více faktorů:
  - Osobní predispozice ke špatnému oběhu (často studené prsty, mravenčení v prstech)
  - Nízká teplota prostředí. Používejte teplé rukavice na ochranu rukou.
  - Pevným stiskem omezený krevní oběh.
  - Nepřerušovaný provoz je škodlivější než provoz přerušovaný přestávkami.
- Při pravidelném, dlouhodobém používání přístroje a při opakovaných projevech příznaků, např. mravenčení v prstech, studené prsty, vyhledejte lékaře.

### Použití v souladu s určením

#### ⚠ NEBEZPEČÍ

##### **Použití v rozporu s určením**

Nebezpečí ohrožení života v důsledku řezných poranění

Přístroj používejte výhradně v souladu s určením.

- Akumulátorová travní sekačka je vhodná pro výdělečné použití.
- Přístroj je určen pouze pro venkovní použití.
- Přístroj je určen k sekání zahradních trávníků.
- Přístroj je určen pro ruční ovládání a tlačení nebo využití funkce Power Assist. Přístroj by se neměl tahat.

- Na přístroji se nesmí jezdit.
- Jakékoliv jiné použití je nepřípustné. Za škody vzniklé v případě použití v rozporu se stanoveným účelem nese odpovědnost uživatel.

## Ochrana životního prostředí



Obalové materiály jsou recyklovatelné. Obaly prosím likvidujte ekologickým způsobem.



Elektrické a elektronické přístroje obsahují hodnotné recyklovatelné materiály a často součásti, jako baterie, akumulátory nebo olej, které mohou při chybném zacházení nebo likvidaci představovat potenciální nebezpečí pro lidské zdraví nebo pro životní prostředí. Pro řádný provoz přístroje jsou však tyto součásti nezbytné. Přístroje označené tímto symbolem se nesmí likvidovat s domovním odpadem.

### Informace k obsaženým látkám (REACH)

Aktuální informace k obsaženým látkám naleznete na stránkách: [www.kaercher.com/REACH](http://www.kaercher.com/REACH)

## Příslušenství a náhradní díly

Používejte pouze originální příslušenství a náhradní díly, které Vám zaručují bezpečný a bezporuchový provoz přístroje.

Informace o příslušenství a náhradních dílech naleznete na stránkách [www.kaercher.com](http://www.kaercher.com).

## Rozsah dodávky

Rozsah dodávky přístroje je vyobrazen na obalu. Při vybalení zkontrolujte úplnost obsahu. V případě chybějícího příslušenství nebo výskytu poškození při přepravě informujte prosím Vašeho prodejce.

## Bezpečnostní mechanismy

### ⚠ UPOZORNĚNÍ

**Chybějící nebo pozměněné bezpečnostní mechanismy**

Bezpečnostní mechanismy slouží pro vaši ochranu. Bezpečnostní mechanismy nikdy nepozměňujte ani nepřeměňujte.

### Ochrana proti přetížení

Přístroj je vybaven ochranou proti přetížení. Pokud je zjištěno přetížení, přístroj se automaticky vypne.

### Ochrana proti překlopení

Přístroj je vybaven klopným spínačem, který zabraňuje spuštění přístroje, je-li úhel náklonu větší než 45 °.

## Symbyoly na přístroji



Dbejte na všechny výstrahy a dodržujte bezpečnostní pokyny. Před použitím výrobku si musíte přečíst všechny pokyny a porozumět jim.



Dávejte pozor na vymrštěné nebo letící předměty.



Dbejte, aby všichni přihlížející, zejména děti a domácí zvířata, udržovali bezpečnou vzdálenost minimálně 15 m od pracovního prostoru.



Dávejte pozor na ostré nože. Po vypnutí motoru se čepele dále otáčejí.



Před údržbou odstraňte bezpečnostní klíč.



Při práci používejte vhodnou ochranu zraku a sluchu.



Nepracujte ve strmých svazích.



Garantovaná hladina akustického tlaku uvedená na štítku činí 95 dB.

## Popis přístroje

Tento návod k použití obsahuje popis maximálního vybavení. V závislosti na daném modelu existují rozdíly v rozsahu dodávky (viz obal). Ilustrace viz strana s obrázky.

### Ilustrace A

- 1 Odblokování akumulátorového bloku
- 2 Ukazatel stavu nabití
- 3 Typový štítek
- 4 Páka Push Assist
- 5 Páka ZAP / VYP
- 6 Posuvný ovladač pro regulaci rychlosti
- 7 Startovací tlačítko
- 8 Řídící kabel motoru
- 9 Teleskopická rukojeť
- 10 Pojistka rukojeti
- 11 Sběrný vak na trávu
- 12 Rychlouzávěr
- 13 Páka nastavení výšky sečení
- 14 Ukazatel výšky sečení
- 15 Ochranný kryt
- 16 Mulčovací klín
- 17 \*Boční výhoz
- 18 Bezpečnostní klíč
- 19 \*Akumulátorový blok Battery Power+ 36 V (2x)
- 20 \*Rychlonabíječka Battery+ Power 36V

\* volitelné příslušenství

### Akumulátorový blok

Zařízení je možné provozovat se dvěma 36 V Kärcher Battery Power+ akumulátorovými bloky.

## Uvedení do provozu

### Nastavení rukojeti

1. Překlopte teleskopickou rukojeť.
    - a Vytáhněte oba rychlouzávěry.
- Ilustrace B**
- b Otočte rychlouzávěry. Rychlouzávěry jsou odjištěny.



- c Překlopte teleskopickou rukojeť.
  - d Zaaretuje rychlouzávěry.
2. Prodlužte teleskopickou rukojeť.
    - a Odjistěte pojistky rukojeťi.

#### **Ilustrace C**

- b Teleskopickou rukojeť zcela vysuňte.
- c Zajistěte pojistky rukojeťi.

#### **Upozornění**

*Přístroj funguje jen tehdy, když je teleskopická rukojeť zcela vysunutá a pojistky rukojeťi zajistěny.*

3. Popř. nastavte úhel sklonu rukojeťi.
  - a Vytáhněte oba rychlouzávěry.

#### **Ilustrace B**

- b Otočte rychlouzávěry.
- Rychlouzávěry jsou odjistěny.
- c Zvolte úhel sklonu.
- d Zaaretuje rychlouzávěry.

### **Montáž mulčovacího klínu**

Mulčovací klín se používá, pokud má posečená tráva zůstat ležet na trávníku.

1. Vytáhněte rukojeť mulčovacího klínu nahoru.

#### **Ilustrace E**

2. Umístěte mulčovací klín do vyhazovací šachty.

#### **Ilustrace F**

3. Zatlačte rukojeť mulčovacího klínu dolů.
- Mulčovací klín je zaaretován v přístroji.

### **Montáž sběrného vaku na trávu**

Sběrný vak na trávu se používá, pokud se má posečená tráva sbírat k likvidaci.

1. Popř. odstraňte mulčovací klín.

- a Vytáhněte rukojeť mulčovacího klínu nahoru.

#### **Ilustrace G**

Mulčovací klín je odjistěný.

- b Vyjmutí mulčovacího klínu z vyhazovací šachty
2. Zavěste sběrný vak na trávu do vyhazovací šachty.

#### **Ilustrace H**

### **Montáž bočního výhozu**

Boční výhoz se používá, pokud se má posečená tráva vyhazovat ze strany.

1. Popř. odstraňte mulčovací klín.

- a Vytáhněte rukojeť mulčovacího klínu nahoru.

#### **Ilustrace G**

Mulčovací klín je odjistěný.

- b Vyjmutí mulčovacího klínu z vyhazovací šachty
2. Zavěste boční výhoz do vyhazovací šachty.

#### **Ilustrace I**

### **Montáž akumulátorových bloků**

1. Zasuňte akumulátorové bloky do uchycení v přístroji, až slyšitelně zaskočí.

#### **Ilustrace J**

### **Použití bezpečnostního klíče**

1. Použijte bezpečnostní klíč.

#### **Ilustrace K**

Označení na bezpečnostním klíči označuje, který akumulátorový blok se za provozu používá.

## **Provoz**

### **Obecné pokyny pro manipulaci s travní sekačkou**

Doba provozu akumulátoru závisí na vícero faktorech:

- Na stavu, délce a hustotě trávy
- Na nastavené výšce sečení

Maximální plošný výkon v závislosti na povaze trávy: cca. 2500 m<sup>2</sup>.

Výsledek sečení je možno optimalizovat takto:

- Zkracovat trávu maximálně o jednu třetinu výšky.
- Při sečení vysoké trávy snižte rychlost, při které je přístroj tlačěn, nebo při které se pohybuje směrem vpřed při aktivované funkci Push Assist.

#### **Upozornění**

*Trávu nesekejte morkou. Mokrá tráva se lepí na spodní stranu travní sekačky a brání správnému sběru do sběrného vaku na trávu nebo vyhození sečeného materiálu.*

### **Sečení trávníku**

## **△ VAROVÁNÍ**

**Zvedání nebo naklonění travní sekačky během provozu**

*Rezné poranění*

*Nůž akumulátorové travní sekačky se otáčí přibližně paralelně se zemí, nad níž se pohybuje. Při sečení dbejte na to, aby se všechna čtyři kola dotýkala země.*

1. Namontujte sběrný vak na trávu nebo mulčovací klín (viz kapitola *Uvedení do provozu*).
2. Pákou pro nastavení výšky sečení nastavte výšku sečení.

#### **Ilustrace L**

Výška sečení se řídí stavem, délkou a hustotou trávy (viz kapitola *Obecné pokyny pro manipulaci s travní sekačkou*).

3. Zatlačte páku ZAP / VYP.

#### **Ilustrace M**

4. Stiskněte startovací tlačítko. Přitom nechte páku ZAP / VYP zatlačenou.

Přístroj se nastartuje.

Při používání sběrného vaku na trávu vak pravidelně vyprazdňujte, jinak by se vyhazovací šachta mohla ucpat sečeným materiálem (viz kapitola *Vyprázdnění sběrného vaku na trávu*).

### **Funkce Push Assist**

Funkce Push Assist aktivuje samohybnou funkci přístroje (pojezdu sekačky).

Páka ZAP / VYP je stisknutá.

1. Stiskněte páku Push Assist.

#### **Ilustrace N**

Funkce Push Assist se aktivuje. Přístroj pojedě sám dopředu, aniž by ho musela obsluha tlačít.

2. Pomocí posuvného ovladače rychlosti nastavte rychlost, kterou by přístroj měl jet vpřed.

#### **Ilustrace O**

3. Puštěte páku Push Assist.

#### **Ilustrace P**

Funkce Push Assist se deaktivuje. Přístroj seká dále, avšak obsluha ho musí tlačít.

### **Přerušení provozu**

1. Puštěte páku ZAP / VYP.

#### **Ilustrace Q**

Motor se zastaví.

### **Vyprázdnění sběrného vaku na trávu**

1. Vyjměte sběrný vak na trávu.

#### **Ilustrace R**

Při odstraňování sběrného vaku na trávu dbejte na to, aby řídicí kabel motoru zůstal uchycen v kabelové příchytce.

2. Vyprázdněte sběrný vak na trávu.

## Odstranění bezpečnostního klíče

Před vyjmutím akumulátorových bloků musí být odstraněn bezpečnostní klíč.

1. Vytáhněte bezpečnostní klíč z přístroje.

### Ilustrace S

## Vyjmutí akumulátorových bloků

### Upozornění

Při delším přerušení práce vyjměte oba akumulátorové bloky z přístroje a zajistěte je proti nepovolanému použití.

1. Vytáhněte tlačítko k odjištění akumulátorového bloku ve směru k akumulátorovému bloku.

### Ilustrace T

2. Stiskněte tlačítko k odjištění akumulátorového bloku, abyste akumulátorový blok uvolnili.
3. Vyjměte akumulátorový blok z přístroje.

## Ukončení provozu

1. Vyjměte akumulátorové bloky z přístroje (viz kapitola *Vyjmutí akumulátorových bloků*).
2. Vyčistěte přístroj (viz kapitolu *Čištění stroje*).

## Přeprava

### ⚠ VAROVÁNÍ

#### Ostrý nůž

#### Řezné poranění

Buďte opatrní, pokud přístroj nakloníte nebo nadzvednete.

Dbejte, abyste žádnou částí těla nezasáhli do blízkosti řezacího nože.

1. Vypněte přístroj (viz kapitola *Přerušení provozu*).
2. Zajistěte, aby se nůž nepřestal otáčet.
3. Nechte přístroj vychladnout.
4. Odstraňte bezpečnostní klíč.
5. Vyjměte akumulátorové bloky (viz kapitola *Vyjmutí akumulátorových bloků*).
6. Při přepravě ve vozidlech zajistěte přístroj proti sklouznutí a převrácení.

## Skladování

Před delším skladováním přístroj vyčistěte (viz kapitola *Čištění stroje*).

1. Odstraňte bezpečnostní klíč.
2. Vyjměte akumulátorové bloky (viz kapitola *Vyjmutí akumulátorových bloků*).
3. Odjistěte pojistky rukojeti.

### Ilustrace U

4. Teleskopickou rukojeť zcela zasuňte.
  5. Zajistěte pojistky rukojeti.
  6. Povolte rychlouzávěry a zaklopte rukojeť.
- ### Ilustrace V
7. Přístroj uložte na suchém a dobře větraném místě. Uložte jej mimo dosah korozivních látek, jako jsou zahradní chemikálie a odmrazovací soli. Přístroj neukládejte venku.

## Péče a údržba

### ⚠ VAROVÁNÍ

#### Ostrý nůž

#### Řezné poranění

Buďte opatrní, pokud přístroj nakloníte nebo nadzvednete.

Dbejte, abyste žádnou částí těla nezasáhli do blízkosti řezacího nože.

## Čištění stroje

1. Odstraňte bezpečnostní klíč.
2. Vyjměte akumulátorové bloky (viz kapitola *Vyjmutí akumulátorových bloků*).
3. Po každém použití vyčistěte povrch přístroje měkkým, suchým hadříkem nebo kartáčem.

### Ilustrace W

Před delším skladováním vyčistěte nůž.

4. Nakloňte přístroj na stranu.

### Ilustrace X

5. Nůž a spodní část přístroje očistěte kartáčem.

### Ilustrace Y

## Odstranění zablokování

### ⚠ VAROVÁNÍ

#### Odstranění zablokování

Riziko řezného poranění ostrým nožem nebo ostrými předměty

Používejte ochranné rukavice, pokud provádíte kontrolu nebo odstraňujete zablokování.

1. Vypněte přístroj a vyčkejte, až se zastaví nůž.
2. Odstraňte bezpečnostní klíč.
3. Vyjměte akumulátorové bloky (viz kapitola *Vyjmutí akumulátorových bloků*).
4. Sběrný vak na trávu odstraňte a zkontrolujte zablokování. V případě potřeby odstraňte zablokování.
5. Zkontrolujte vyhazovací šachtu, zda není zablokována. V případě potřeby odstraňte zablokování.
6. Nakloňte přístroj na stranu.
7. Zkontrolujte spodní část přístroje a nůž, zda nejsou zablokovány. Zablokování opatrně odstraňte, protože nůž se může během této operace pohnout.

## Výměna nože

1. Odstraňte bezpečnostní klíč.
  2. Vyjměte akumulátorové bloky (viz kapitola *Vyjmutí akumulátorových bloků*).
  3. Spodní část přístroje vyčistěte (viz kapitola *Čištění stroje*).
  4. Nůž zafixujte a uvolněte šroub.
- ### Ilustrace Z
5. Odstraňte nůž a zlikvidujte.
- ### Ilustrace AA
6. Nový nůž vložte do úchyty.
- ### Ilustrace AB
7. Nůž zafixujte a šroub dotáhněte.

### Ilustrace AC

## Nápověda při poruchách

Poruchy mají často jednoduché příčiny, které můžete sami odstranit pomocí následujícího přehledu. V případě pochybností nebo při zde neuvedených poruchách se prosím obraťte na autorizovaný zákaznický servis.

#### Přístroj se vypíná

Zareagovala ochrana proti přetížení přístroje.

1. Pusťte páku ZAP / VYP.
  2. Stiskněte startovací tlačítko a páku ZAP / VYP.
- Zareagovala ochrana proti přehřátí akumulátorového bloku.

1. Vyčkejte, dokud nebude teplota akumulátorového bloku v normálním rozsahu.
2. Pokud nelze přístroj zapnout, nabijte akumulátorový blok.

Ukazatel stavu nabití nic nezobrazuje

Zareagovala ochrana proti prehátí akumulátorového bloku.

- Pustíte páku ZAP / VYP.
- Odstráňte akumulátorový blok.

## Technické údaje

		LMO 530/36
<b>Výkonnostní údaje přístroje</b>		
Jmenovité napětí	V	36
Šířka řezu	cm	53
Výška řezu	cm	3-11
Objem sběrného vaku na trávu	l	70
Maximální rychlost	/min	3100 ± 5%

### Zjištěné hodnoty podle EN 60335-2-77

Hladina akustického tlaku $L_{pA}$	dB(A)	82,2
Nejistota $K_{pA}$	dB(A)	3,0
Hladina akustického výkonu $L_{WA}$ + Nejistota $K_{WA}$	dB(A)	95
Hodnota vibrací rukou/paží u pravé rukojeti	$m/s^2$	0,8
Hodnota vibrací rukou/paží u levé rukojeti	$m/s^2$	0,8
Nejistota K	$m/s^2$	1,5

### Rozměry a hmotnosti

Délka x šířka x výška	mm	1568 x 548 x 1075
Hmotnost (bez akumulátorového bloku)	kg	32,6

Technické změny vyhrazeny.

## Záruka

V každé zemi platí záruční podmínky vydané naší příslušnou odbytovou společností. Případné závady Vašeho přístroje odstraníme během záruční lhůty bezplatně, pokud jsou zaviněny vadou materiálu nebo výrobní vadou. V záručním případě se prosím obraťte s dokladem o koupi na Vašeho prodejce nebo na nejbližší autorizované servisní středisko. (Adresa viz zadní stranu)

## EU prohlášení o shodě

Prohlašujeme tímto, že níže uvedený stroj na základě svého provedení a druhu konstrukce, jakož i v provedení námi uváděném na trh, vyhovuje příslušným základním bezpečnostním a zdravotním požadavkům podle směrnic EU. V případě provedení námi neschválené změny stroje ztrácí toto prohlášení svoji platnost.

Výrobek: Akumulátorová travní sekačka  
Typ: 1.042-50x.x

### Příslušné směrnice EU

2000/14/ES (+2005/88/ES)  
2014/30/EU  
2006/42/ES (+2009/127/ES)  
2011/65/EU

**Aplikované harmonizované normy**  
EN 50581: 2012

EN 55014-1: 2017  
EN 55014-2: 2015  
EN 60335-1:2012+A11:2014+A13:2017  
EN 60335-2-77:2010  
EN 62233: 2008

### Použitý postup posouzení shody

2000/14/ES a změny podle 2005/88/ES Příloha VI

### Hladina akustického výkonu dB(A)

Naměřeno: 93,7

Zaručeno: 95

### Jméno a adresu daného oznámeného subjektu

TÜV Rheinland LGA Products GmbH (NB 0197)  
Tillystraße 2

D-90431 Norimberk

Níže podepsaní jednájí z pověření a se zplnomocněním vedení společnosti.

H. Jenner

Chairman of the Board of Management

S. Reiser

Director Regulatory Affairs & Certification

Zmocněnec pro dokumentaci:

S. Reiser

Alfred Kärcher SE & Co. KG

Alfred-Kärcher-Str. 28 - 40

71364 Winnenden (Německo)

Tel.: +49 7195 14-0

Fax: +49 7195 14-2212

Winnenden, 2018/11/01

## Kazalo

Varnostna navodila.....	99
Namenska uporaba.....	101
Varovanje okolja.....	101
Pribor in nadomestni deli.....	101
Obseg dobave.....	101
Varnostne naprave.....	101
Simboli na napravi.....	101
Opis naprave.....	102
Zagon.....	102
Obratovanje.....	103
Transport.....	103
Skladiščenje.....	103
Nega in vzdrževanje.....	104
Pomoč pri motnjah.....	104
Tehnični podatki.....	104
Garancija.....	104
Izjava EU o skladnosti.....	104

## Varnostna navodila



Pred prvo uporabo naprave preberite ta varnostna navodila, izvirna navodila, varnostna navodila, priložena paketu

akumulatorskih baterij, in priložena izvirna navodila paketa akumulatorskih baterij/polnilnika. ter jih upoštevajte. Knjižice shranite za kasnejšo uporabo ali za naslednjega uporabnika.

Poleg napotkov v navodilih za uporabo upoštevajte tudi splošne zakonske predpise o varnosti in preprečevanju nesreč.

## Stopnje nevarnosti

### ⚠ NEVARNOST

- Označuje neposredno nevarnost, ki lahko povzroči težke telesne poškodbe ali smrt.

### ⚠ OPOZORILO

- Označuje potencialno nevarno situacijo, ki lahko povzroči težke telesne poškodbe ali smrt.

### ⚠ PREVIDNOST

- Označuje potencialno nevarno situacijo, ki lahko povzroči lahke telesne poškodbe.

### POZOR

- Označuje potencialno nevarno situacijo, ki lahko povzroči materialno škodo.

## Splošna varnostna navodila

**⚠ NEVARNOST** ● Naprava lahko zaradi amputacije rok in nog privede do smrti ali težkih telesnih poškodb, prav tako lahko naprava zaluča predmete, ki vas lahko zadenejo. ● Težke telesne poškodbe zaradi raztresene uporabe naprave. Naprave ne uporabljajte, če ste pod vplivom drog, alkohola, zdravil ali če ste utrujeni.

**⚠ OPOZORILO** ● Otroci in osebe, ki niso seznanjeni s temi navodili, ne smejo upravljati te naprave. Lokalni predpisi lahko omejujejo starost upravljalca.

● Otroci se ne smejo igrati z napravo. ● Otrokom preprečite igro z napravo. ● Napravo uporabljajte izključno s paketom akumulatorskih baterij, ki je naveden v navodilih za uporabo. Pri uporabi naprav z akumulatorskimi baterijami upoštevajte osnovne varnostne ukrepe, da zmanjšate nevarnost telesnih poškodb, požara in puščanja akumulatorske baterije. ● Pri delu z napravo nosite dolge težke hlače, oblačila z dolgimi rokavi in neдрсеče čevlje. Nikoli ne delajte bosi. Ne nosite sandal ali kratkih hlač. Izogibajte se ohlapnim oblačilom ali oblačilom s čipkami in trakovi. ● Nosite zaščitna ali varnostna očala s stransko zaščito. ● Napravo vedno vodite prečno po pobočju. Nevarnost težkih telesnih poškodb pri vodenju naprave navzgor in navzdol po pobočju.

● Ko uporabljate napravo, z njo ne tecite, temveč hodite počasi. Poskrbite za stabilno, varno držo in ohranjajte ravnotežje, zlasti pri delu na pobočju. ● Nevarnost nesreče zaradi zdrsa. Naprave ne uporabljajte na robu pobočij, jarkov, prekomernih klancev ali brežin.

**⚠ PREVIDNOST** ● Seznanite se z upravljalnimi elementi in pravilno uporabo naprave.

## Varnost na delovnem mestu

**⚠ NEVARNOST** ● Hude telesne poškodbe, ki nastanejo pri izmetu predmetov iz območja rezila ali ko se žica ali kabel ujame v rezalno orodje. Pred uporabo temeljito pregledite delovno območje in odstranite predmete, kot so kamni, palice, kovina, žice, kosti ali igrače. ● Naprave nikoli ne uporabljajte, če so v radiju 15 m osebe, zlasti otroci ali živali, saj obstaja nevarnost izmeta predmetov iz območja rezila. ● Nevarnost eksplozije. Naprava ustvarja iskre, ki lahko vnamejo prah ali hlape. Naprave ne uporabljajte v potencialno eksplozivnem okolju, v katerem so gorljive tekočine, plini ali prah. ● Resne nesreče z otroci. Otroke lahko naprava ali dejavnost, ki se z njo izvaja, privlači. Bodite pozorni na otroke, ni nujno, da so še vedno tam, kjer se jih nazadnje videli.

**⚠ OPOZORILO** ● Naprave ne uporabljajte, če obstaja nevarnost nevihte s strelami. ● Kosite vedno pri

dnevni svetlobi ali z dobro umetno razsvetljavo. ● Otroci naj ne bodo v bližini območja košnje in naj bodo pod nadzorom odrasle osebe, ki ni upravljalcev; bodite pozorni in izklopite napravo, ko otrok vstopi v območje košnje. ● Bodite previdni, ko se približujete slepim kotom, grmovju, drevsom ali predmetom, ki bi lahko vplivali na vaš vid.

**POZOR** ● Upravljalcev naprave je odgovoren za nezgode, v katerih so udeležene druge osebe ali njihova lastnina.

## Varna uporaba

**⚠ NEVARNOST** ● Pred vsako uporabo naprave se prepričajte, da rezilo, sornik rezila in enota rezila niso obrabljeni ali poškodovani. ● Stikala za vklop/izklop nikoli ne zaklenite v položaj VKLOPLJENO, saj je to zelo nevarno. ● Napravo potiskajte vzvratno le takrat, ko je to res nujno potrebno. Če morate napravo potegniti stran od stene ali ovire, najprej pogledjte navzdol in se prepričajte, da se ne morete spotakniti ali z napravo zapeljati preko nje. ● Nevarnost, da pridete v stik z izpostavljenim rezilom ali da vas zadenejo predmeti, ki jih zaluča naprava. Ko motor zaganjate ali medtem, ko motor teče, naprave ne nagibajte. Če je nagib nujno potreben, npr. za lažji zagon dvignite sprednjo stran naprave za 5 cm. V ta namen ročaj previdno potisnite navzdol. Pred začetkom košnje morate napravo premakniti v normalen način delovanja (tj. vsa štiri kolesa morajo biti na tleh). ● Rezila, ki pridejo v stik z električno prevodnim kablom, lahko spravijo proste kovinske dele naprave pod napetost in povzročijo električni udar.

**⚠ OPOZORILO** ● Rezila naprave so ostra. Pri montiranju, menjavi, čiščenju ali nameščanju vijakov nosite močne zaščitne rokavice in ravnajte previdno.

● Obrabljene ali poškodovane dele zamenjajte v kompletih, da ohranite ravnovesje. ● Prepričajte se, da je naprava v varnem stanju, tako da v rednih časovnih presledkih preverjate, ali so vijaki, matice in sorniki tesno priti. ● Pred uporabo naprave zamenjajte obrabljene ali poškodovane dele. ● Naprave nikoli ne uporabljajte, če se stikalo za vklop/izklop na ročaju ne vklopi ali izklopi pravilno. ● Naprave ne uporabljajte s silo. ● Ko napravo transportirate do ali iz območja košnje zaustavite motor, da ustavite rezilo. Pri prečkanju podlage, ki ni trava, napravo nagnite. ● Preden prečkate gramozne površine, rezilo ustavite. ● Naprave nikoli ne uporabljajte z okvarjenimi varnostnimi napravami ali brez njih, kot npr. deflektorjev in/ali vreče za travo. ● Pazite, da roke in noge ne bodo v bližini ali pod vrtljivimi deli. Vključite motor v skladu z navodili. ● Naprave nikoli ne dvigajte ali prenašajte, ko motor deluje. ● Neenakomeren teren pomeni povečano tveganje zdrsa in nesreč. Izogibajte se luknjam, brazdam, neenakomernemu terenu, kamenju ali drugim skritim predmetom. ● Napravo zaženite šele, ko ste na varnem območju za ročajem.

- Vsa štiri kolesa morajo biti na tleh.
- Odprtina za izmet trave ne sme biti izpostavljena, ampak mora biti zaščiten z vrečo za travo ali pokrovom.
- Roke in noge vseh oseb morajo biti daleč od rezalne glave.
- Izklopite motor in odstranite varnostni ključ. Prepričajte se, da so vsi gibljivi deli popolnoma ustavljeni:
- Vsakič, ko napravo pustite brez nadzora, tudi pri odstranjevanju kosov trave.

- *Preden odstranite zamašitev ali očistite odprtino za izmet.*
- *Pred preverjanjem, čiščenjem ali delom na napravi.*
- *Po tem, ko zadenete ob tuj predmet. Najprej preverite, ali je naprava poškodovana in jo pred ponovnim zagonom popravite.*
- *Preden odstranite vrečo za travo ali odprete pokrov izmeta za travo.*
- *Če naprava začne nenormalno vibrirati. Na napravi takoj preverite:*
  - *Ali obstajajo razrahljani deli. Razrahljane vijake po potrebi privijte.*
  - *Ali obstajajo poškodbe, zlasti na rezilu. Poškodovane dele popravite oz. zamenjajte.*

**⚠ PREVIDNOST** • Redno preverjajte vrečo za travo glede obrabe.

**POZOR** • Pazite, da se krmilni kabel motorja montažo ali zlaganje ročaja nikoli ne stisne ali kako drugače poškoduje.

### Preostala tveganja

#### ⚠ OPOZORILO

- *Tudi če se naprava uporablja, kot je predpisano, ostanejo nekatera preostala tveganja. Pri uporabi naprave se lahko pojavijo naslednje nevarnosti:*
- *Vibracije lahko povzročijo poškodbe. Za vsako delo uporabljajte pravo orodje, uporabljajte predvidene ročaje in omejite delovni čas in izpostavljenost.*
- *Hrup lahko povzroči okvaro sluha. Nosite zaščito za ušesa in omejite obremenitev.*
- *Poškodbe zaradi stika z rezili.*
- *Poškodbe zaradi zalučanih predmetov.*

### Zmanjšanje tveganja

#### ⚠ PREVIDNOST

- *Daljša uporaba naprave lahko povzroči motnje prekrvavitve rok zaradi vibracij. Splošno veljavnega trajanja uporabe ni mogoče določiti, saj nanj vpliva več dejavnikov:*
- *Osebnog nagnjenje k slabi prekrvavitvi (pogosto hladni prsti, mravljinici v prstih).*
- *Nizka temperatura okolice. Nosite tople rokavice za zaščito rok.*
- *Ovirana prekrvavitev zaradi močnega držanja.*
- *Neprekinjena uporaba je bolj škodljiva kot uporaba s premori.*
- *Če se pri redni dolgotrajni uporabi vedno znova pojavljajo simptomi, kot so mravljinici v prstih in hladni prsti, poiščite zdravniško pomoč.*

### Namenska uporaba

#### ⚠ NEVARNOST

##### Nenamenska uporaba

*Smrtna nevarnost zaradi ureznin*

*Napravo uporabljajte samo v skladu z namenom uporabe.*

- Akumulatorska kosilnica je primerna za komercialno uporabo.
- Naprava je namenjena samo za uporabo na prostem.
- Naprava je namenjena košnji trave pred hišo.
- Naprava je namenjena ročnemu potiskanju ali uporabljanju s funkcijo Power Assist. Naprave ni dovoljeno vleči.
- Na napravi ni dovoljeno sedeti.

Vsaka druga uporaba je nedovoljena. Uporabnik je odgovoren za škodo, nastalo zaradi nenamenske uporabe.

### Varovanje okolja



Materiali embalaže se lahko reciklirajo. Embalažo odstranite na okolju varen način.



Električne in elektronske naprave vsebujejo dragocene materiale z možnostjo recikliranja, pogosto pa tudi sestavne dele, kot so baterije, akumulatorske baterije ali olja, ki lahko pri napačni uporabi ali napačnem odstranjevanju škodujejo zdravju ljudi in okolju. Navedeni sestavni deli so kljub temu potrebni za pravilno delovanje naprave. Naprave, označene s tem simbolom, ne smete odvreči med gospodinjske odpadke.

#### Napotki o sestavinah (REACH)

Aktualne informacije najdete na spletnem naslovu: [www.kaercher.com/REACH](http://www.kaercher.com/REACH)

### Pribor in nadomestni deli

Uporabljajte samo originalni pribor in originalne nadomestne dele, ki zagotavljajo varno in nemoteno delovanje naprave.

Informacije o priboru in nadomestnih delih najdete na spletnem naslovu [www.kaercher.com](http://www.kaercher.com).

### Obseg dobave

Obseg dobave je upodobljen na embalaži. Pri odstranjevanju embalaže preverite, ali je vsebina popolna. Če manjka pribor ali če so med transportom nastale poškodbe, obvestite prodajalca.

### Varnostne naprave

#### ⚠ PREVIDNOST

***Manjkajoče ali poškodovane varnostne naprave***  
*Varnostna navodila so namenjena vaši varnosti. Varnostnih navodil nikoli ne spreminjajte in jih vedno upoštevajte.*

#### Zaščita pred preobremenitvijo

Naprava je opremljena z zaščito pred preobremenitvijo. Če je zaznana preobremenitev, se naprava samodejno izklopi.

#### Zaščita pred prevrčanjem

Naprava je opremljena s prevensnim stikalom, ki preprečuje zagon naprave, če je kot naklona večji od 45°.

### Simboli na napravi



Upoštevajte vsa opozorila in varnostna navodila. Pred uporabo izdelka morate prebrati in razumeti vsa navodila.



Bodite pozorni na zalučane ali leteče objekte.



Vsi gledalci, zlasti otroci in hišni ljubljenci, naj bo vsaj 15 m oddaljeni od delovnega območja.



Pazite na ostru rezila. Rezila se po izklopu motorja še nekaj časa vrtijo.



Pred vzdrževanjem odstranite varnostni ključ.



Med delom nosite primerno zaščito za oči in ušesa.



Nikoli ne delajte na strmih pobočjih.



Zagotovljena raven zvočnega tlaka, navedena na etiketi, znaša 95 dB.

## Opis naprave

V teh navodilih za uporabo je opisana vsa možna oprema. Odvisno od modela se obsegi dobave razlikujejo (glejte pakiranje).

Glejte slike na strani s slikami.

### Slika A

- ① Element za sprostitve paketa akumulatorskih baterij
- ② Prikazovalnik napolnjenosti
- ③ Tipska ploščica
- ④ Ročica za Push Assist
- ⑤ Stikalo za vklop/izklop
- ⑥ Regulator potiskanja za nadzor hitrosti
- ⑦ Tipka za zagon
- ⑧ Krmilni kabel motorja
- ⑨ Teleskopski ročaj
- ⑩ Zapora ročaja
- ⑪ Vreča za travo
- ⑫ Pripomoček za hitro zaklepanje
- ⑬ Ročica za nastavitve višine košnje
- ⑭ Prikaz višine košnje
- ⑮ Zaščitni lovilni element
- ⑯ Nastavek za mulčenje
- ⑰ \*Stranski izmet
- ⑱ Varnostni ključ
- ⑲ \*Paket akumulatorskih baterij Battery Power+ 36V (2x)
- ⑳ \*Hitri polnilnik Battery+ Power 36V

\* opcijsko

### Paket akumulatorskih baterij

Za delovanje naprave sta potrebna dva paketa akumulatorskih baterij 36 V Kärcher Battery Power+ .

## Zagon

### Nastavljanje ročaja

1. Zložite teleskopski ročaj.
  - a Izvlecite obe hitri zapirali.

#### Slika B

- b Obrnite hitri zapirali.

Hitri zapirali sta odklenjeni.

- c Zložite teleskopski ročaj.
- d Blokirajte hitri zapirali.

2. Podaljšajte teleskopski ročaj.

- a Sprostite zapore ročaja.

#### Slika C

- b Teleskopski ročaj v celoti izvlecite.
- c Zapahnite zapore ročaja.

### Napotek

*Naprava deluje samo, kadar je teleskopski ročaj v celoti izvlečen in so zapore ročaja zapahnjene.*

3. Po potrebi nastavite kot naklona ročaja.

- a Izvlecite obe hitri zapirali.

#### Slika B

- b Obrnite hitri zapirali.  
Hitri zapirali sta odklenjeni.
- c Izberite kot naklona.
- d Blokirajte hitri zapirali.

### Montaža nastavka za mulčenje

Nastavek za mulčenje se uporablja, ko mora pokošena trava ostati na travniku.

1. Ročaj nastavka za mulčenje potegnite navzgor.

#### Slika E

2. Nastavek za mulčenje namestite v odprtino za izmet.

#### Slika F

3. Ročaj nastavka za mulčenje potisnite navzdol. Nastavek za mulčenje je blokiran v napravi.

### Montaža vreče za travo

Vreča za travo se uporablja, ko se mora pokošena trava zbrati za namene odstranjevanja.

1. Po potrebi odstranite nastavek za mulčenje.

- a Ročaj nastavka za mulčenje potegnite navzgor.

#### Slika G

Nastavek za mulčenje je odklenjen.

- b Odstranjevanje nastavka za mulčenje iz odprtine za izmet

2. Vrečo za travo obesite v odprtino za izmet.

#### Slika H

### Montaža elementa za stranski izmet

Element za stranski izmet se uporabi, kadar je treba pokošeno travo izvreči s strani.

1. Po potrebi odstranite nastavek za mulčenje.

- a Ročaj nastavka za mulčenje potegnite navzgor.

#### Slika G

Nastavek za mulčenje je odklenjen.

- b Odstranjevanje nastavka za mulčenje iz odprtine za izmet

2. Element za stranski izmet obesite na odprtino za izmet.

#### Slika I

### Montaža kompleta akumulatorskih baterij

1. Pakete akumulatorskih baterij potisnite v nastavek naprave, da se slišno zaskočijo.

#### Slika J

### Vstavljanje varnostnega ključa

1. Vstavite varnostni ključ.

#### Slika K

Oznaka na varnostnem ključu označuje, kateri paket akumulatorskih baterij se uporablja med delovanjem.

## Obratovanje

### Splošna navodila za ravnanje s kosilnico

Življenjska doba akumulatorske baterije je odvisna od več dejavnikov:

- Od stanja, dolžine in gostote trave.
- Od nastavljenе višine košnje.

Največja pokošena površina, odvisna od stanja trave: pribl. 2500 m<sup>2</sup>.

Rezultat postopka košnje je mogoče optimizirati na naslednji način:

- Pokosite največ eno tretjino višine trave.
- Ko kosite visoko travo, zmanjšajte hitrost, s katero stroj pritiskate ali se premikate naprej, ko je aktivirana funkcija Push Assist.

#### Napotek

*Ne kosite mokre trave. Mokra trava se prilepi na dno kosilnice in preprečuje pravilno zbiranje v vreči za travo ali pravilni izmet pokošene trave.*

### Košenje trave

#### ⚠ OPOZORILO

**Dviganje ali nagibanje kosilnice med delovanjem Ureznine**

*Rezilo akumulatorske kosilnice se vrti približno vzporedno s tlemi, na katerih se premika. Pri košnji se prepričajte, da se vsa štiri kolesa dotikajo tal.*

1. Montirajte vrečo za travo, element za stranski izmet ali nastavek za mulčenje (glejte poglavje *Zagon*).
2. Z ročico za nastavev višine košnje, nastavite višino košnje.

#### Slika L

Višina košnje je odvisna od stanja, dolžine in gostote trave (glejte poglavje *Splošna navodila za ravnanje s kosilnico*).

3. Pritisnite ročico za vklop/izklop.

#### Slika M

4. Pritisnite gumb za zagon. Pri tem naj ročica za vklop/izklop ostane pritisnjena. Naprava se zažene.

Ko uporabljate vrečo za travo, jo redno praznite, sicer se lahko gred za izmet zamaši s pokošeno travo (glejte poglavje *Praznjenje vreče za travo*).

### Funkcija Push Assist

S funkcijo Push Assist se aktivira samostojna vožnja naprave.

Ročico za vklop/izklop je pritisnjena.

1. Pritisnite ročico za Push Assist.

#### Slika N

Aktivira se funkcija Push Assist. Naprava se pelje naprej, ne da bi jo moral upravljavec pri tem potiskati.

2. Z regulatorjem potiskanja za nadzor hitrosti nastavite hitrost, s katero naj naprava vozi naprej.

#### Slika O

3. Spustite ročico za Push Assist.

#### Slika P

Funkcija Push Assist se deaktivira. Naprava se pelje naprej, vendar jo mora upravljavec pri tem potiskati.

### Prekinitev obratovanja

1. Izpusite ročico za vklop/izklop.

#### Slika Q

Motor se zaustavi.

### Praznjenje vreče za travo

1. Odstranite vrečo za travo.

#### Slika R

Pri odstranjevanju vreče za travo poskrbite, da krmilni kabel motorja ostane v držalu za kabel.

2. Izpraznite vrečo za travo.

### Odstranjevanje varnostnega ključa

Preden odstranite pakete akumulatorskih baterij, je treba odstraniti varnostni ključ.

1. Varnostni ključ izvlecite iz naprave.

#### Slika S

### Odstranjevanje paketov akumulatorskih baterij

#### Napotek

*Oba paketa akumulatorskih baterij pri daljši prekinitvi dela odstranite iz naprave in ju zavarujte pred neodobreno uporabo.*

1. Tipko za sprostitvev paketa akumulatorskih baterij povlecite v smeri paketa akumulatorskih baterij.

#### Slika T

2. Pritisnite tipko za sprostitvev paketa akumulatorskih baterij, da sprostite paket akumulatorskih baterij.
3. Paket akumulatorskih baterij odstranite iz naprave.

### Konec uporabe

1. Paketa akumulatorskih baterij odstranite iz naprave (glejte poglavje *Odstranjevanje paketov akumulatorskih baterij*).
2. Očistite napravo (glejte poglavje *Čiščenje naprave*).

## Transport

#### ⚠ OPOZORILO

#### Ostro rezilo

#### Ureznine

*Pri nagibanju ali dvigovanju naprave bodite previdni.*

*Preprečite stik delov telesa z rezilom.*

1. Izklopite napravo (glejte poglavje *Prekinitev obratovanja*).
2. Prepričajte se, da se rezilo več ne vrti.
3. Počakajte, da se naprava ohladi.
4. Odstranite varnostni ključ.
5. Odstranite paketa akumulatorskih baterij (glejte poglavje *Odstranjevanje paketov akumulatorskih baterij*).
6. Pri transportu v vozilih napravo zavarujte proti zdrsu in prevrnitvi.

## Skladiščenje

Preden shranite napravo, jo vedno očistite (glejte poglavje *Čiščenje naprave*).

1. Odstranite varnostni ključ.
2. Odstranite paketa akumulatorskih baterij (glejte poglavje *Odstranjevanje paketov akumulatorskih baterij*).
3. Sprostite zapore ročaja.
4. Teleskopski ročaj v celoti zložite.
5. Zapahnite zapore ročaja.
6. Sprostite hitri zapirali in zložite ročaj.

#### Slika U

7. Napravo hranite na suhem in dobro prezračujem mestu. Preprečite stik s korozivnimi snovmi, kot so vrtno kemikalije in stik z odmrzovanje. Naprave ne hranite na prostem.

## Nega in vzdrževanje

### ⚠ OPOZORILO

#### Ostro rezilo Ureznine

Pri nagibanju ali dvigovanju naprave bodite previdni.  
Preprečite stik delov telesa z rezilom.

#### Čiščenje naprave

1. Odstranite varnostni ključ.
2. Odstranite paketa akumulatorskih baterij (glejte poglavje *Odstranjevanje paketov akumulatorskih baterij*).
3. Po vsaki uporabi očistite površino naprave z mehko, suho krpo ali krtačo.

#### Slika W

Pred daljšim skladiščenjem očistite rezila.

4. Napravo nagnite na stran.

#### Slika X

5. S krtačo očistite rezilo in spodnjo stran naprave.

#### Slika Y

#### Odstranitev zamašitve

### ⚠ OPOZORILO

#### Odstranjevanje zamašitev

Ureznine zaradi ostrega rezila ali predmetov z ostrimi robovi

Ko preverjate ali odstranjujete zamašitev, nosite zaščitne rokavice.

1. Izklopite napravo in počakajte, da se rezilo preneha vrteti.
2. Odstranite varnostni ključ.
3. Odstranite paketa akumulatorskih baterij (glejte poglavje *Odstranjevanje paketov akumulatorskih baterij*).
4. Odstranite vrečo za travo in preverite, ali je prišlo do zamašitve. Po potrebi odstranite zamašitev.
5. Preverite, ali je gred za izmet zamašena. Po potrebi odstranite zamašitev.
6. Napravo nagnite na stran.
7. Preverite spodnji del naprave in rezilo glede zamašitev. Zamašitev odstranite previdno, saj se lahko rezilo med tem postopkom premakne.

#### Zamenjava rezila

1. Odstranite varnostni ključ.
2. Odstranite paketa akumulatorskih baterij (glejte poglavje *Odstranjevanje paketov akumulatorskih baterij*).
3. Očistite spodnji del naprave (glejte poglavje *Čiščenje naprave*).
4. Fiksirajte rezilo in odstranite vijak.

#### Slika Z

5. Rezilo odstranite in zavrzite.

#### Slika AA

6. V držalo vstavite novo rezilo.

#### Slika AB

7. Fiksirajte rezilo in privijte vijak.

#### Slika AC

## Pomoč pri motnjah

Motnje imajo pogosto enostaven vzrok, ki ga lahko odpravite sami s pomočjo naslednjega seznama. V primeru dvoma ali pri motnjah, ki niso navedene tukaj, stopite v stik s pooblaščenim servisno službo.

#### Naprava se izklopi

Sprožila se je zaščita pred preobremenitvijo naprave.

1. Izpustite ročico za vklop/izklop.

2. Pritisnite tipko za zagon in ročico za vklop/izklop. Sprožila se je zaščita pred pregrevanjem paketa akumulatorskih baterij.

1. Počakajte, da se temperatura paketa akumulatorskih baterij nahaja v normalnem območju.
2. Če se naprava ne vklopi, napolnite paket akumulatorskih baterij.

#### Stanje napoljenosti se ne prikaže

Sprožila se je zaščita pred pregrevanjem paketa akumulatorskih baterij.

- Izpustite ročico za vklop/izklop.
- Odstranite paket akumulatorskih baterij.

## Tehnični podatki

LMO  
530/36

#### Podatki o zmogljivosti naprave

Nazivna napetost	V	36
Širina košnje	cm	53
Višina košnje	cm	3-11
Prostorna vreče za travo	l	70
Najvišja hitrost	/min	3100 ± 5%

#### Ugotovljene vrednosti v skladu s standardom EN 60335-2-77

Raven tlaka hrupa $L_{pA}$	dB(A)	82,2
Negotovost $K_{pA}$	dB(A)	3,0
Raven moči hrupa $L_{WA}$ + negotovost $K_{WA}$	dB(A)	95
Vrednost vibracije za dlani-roko na desnem ročaju	$m/s^2$	0,8
Vrednost vibracije za dlani-roko na levem ročaju	$m/s^2$	0,8
Negotovost K	$m/s^2$	1,5

#### Mere in mase

Dolžina x širina x višina	mm	1568 x 548 x 1075
Teža (brez paketa akumulatorskih baterij)	kg	32,6

Pridržujemo si pravico do tehničnih sprememb.

## Garancija

V vsaki državi veljajo garancijski pogoji, ki jih je izdala naša pristojna prodajna družba. V garancijskem roku bodo morebitne motnje v delovanju naprave odpravljene brezplačno, če je njihov vzrok napaka v materialu ali napaka pri proizvodnji. Pri uveljavljanju garancije zagotovite dokazilo o nakupu in stopite v stik s prodajalcem ali z najbližjo servisno službo. Naslov najdete na hrbtni strani.

## Izjava EU o skladnosti

S tem izjavljamo, da v nadaljevanju navedeni stroj zaradi svoje zasnovne in konstrukcije ter v izvedbi, kakršno dajemo na tržišče, ustreza osnovnim zahtevam glede varnosti in varovanja zdravja v skladu z EU-direktivami. V primeru sprememb na stroju brez našega soglasja ta izjava izgubi veljavnost.

Izdelek: akumulatorska kosilnica  
Tip: 1.042-50x.x



## Zadevne EU-direktive

2000/14/ES (+2005/88/ES)  
2014/30/EU  
2006/42/ES (+2009/127/ES)  
2011/65/EU

## Uporabljeni harmonizirani standardi

EN 50581: 2012  
EN 55014-1: 2017  
EN 55014-2: 2015  
EN 60335-1:2012+A11:2014+A13:2017  
EN 60335-2-77:2010  
EN 62233: 2008

## Veljaven postopek ocene skladnosti

2000/14/ES in spremenjen z 2005/88/ES: Priloga VI

## Raven zvočne moči dB(A)

Izmerjeno: 93,7

Zajamčeno: 95

## Ime in naslov udeleženega priglašene organa

TÜV Rheinland LGA Products GmbH (NB 0197)

Tillystraße 2

D-90431 Nürnberg

Podpisniki delujejo v imenu in po pooblastilu uprave.



H. Jenner

Chairman of the Board of Management



S. Reiser

Director Regulatory Affairs & Certification

Pooblaščenca oseba za dokumentacijo:

S. Reiser

Alfred Kärcher SE & Co. KG

Alfred-Kärcher-Str. 28 - 40

71364 Winnenden (Nemčija)

Tel.: +49 7195 14-0

Faks: +49 7195 14-2212

Winnenden, 1. 11. 2018

## Spis treści

Wskazówki dotyczące bezpieczeństwa.....	105
Zastosowanie zgodne z przeznaczeniem .....	107
Ochrona środowiska.....	107
Aksesoria i części zamienne .....	107
Zakres dostawy .....	107
Urządzenia zabezpieczające.....	107
Symbole na urządzeniu.....	107
Opis urządzenia .....	107
Uruchamianie .....	108
Działanie.....	108
Transport .....	109
Składowanie .....	109
Czyszczenie i konserwacja .....	109
Usuwanie usterek .....	110
Dane techniczne.....	110
Gwarancja .....	110
Deklaracja zgodności UE .....	110

## Wskazówki dotyczące bezpieczeństwa



Przed pierwszym uruchomieniem urządzenia należy przeczytać niniejsze wskazówki bezpieczeństwa, oryginalną instrukcję oraz dołączone do zestawu akumulatorów wskazówki bezpieczeństwa oraz oryginalną instrukcję zestawu akumulatorów / ładowarki. Postępować zgod-

nie z podanymi instrukcjami. Instrukcje obsługi przechować do późniejszego wykorzystania lub dla kolejnego właściciela.

Należy przestrzegać wskazówek zawartych w tej instrukcji obsługi oraz obowiązujących ogólnych przepisów prawnych dotyczących bezpieczeństwa i zapobiegania wypadkom.

### Stopnie zagrożenia

#### ⚠ NIEBEZPIECZEŃSTWO

- Wskazówka dot. bezpośredniego zagrożenia, prowadzącego do ciężkich obrażeń ciała lub do śmierci.

#### ⚠ OSTRZEŻENIE

- Wskazówka dot. możliwie niebezpiecznej sytuacji, mogącej prowadzić do ciężkich obrażeń ciała lub śmierci.

#### ⚠ OSTROŻNIE

- Wskazówka dot. możliwie niebezpiecznej sytuacji, która może prowadzić do lekkich zranień.

### UWAGA

- Wskazówka dot. możliwie niebezpiecznej sytuacji, która może prowadzić do szkód materialnych.

### Ogólne zasady bezpieczeństwa

#### ⚠ NIEBEZPIECZEŃSTWO •

Urządzenie poprzez amputację rąk i stóp może prowadzić do śmierci, poważnych obrażeń ciała i uszkodzeń przedmiotów. • Poważne obrażenia ciała w wyniku braku koncentracji przy pracy. Nie wolno używać urządzenia pod wpływem środków odurzających, alkoholu lub leków lub będąc zmęczonym.

#### ⚠ OSTRZEŻENIE •

Dzieci oraz osoby, które nie zapoznały się z niniejszą instrukcją, nie mogą użytkować tego urządzenia. Lokalne przepisy mogą ograniczyć dopuszczalny wiek użytkownika. • Dzieci nie mogą bawić się urządzeniem. • Należy pilnować dzieci, aby upewnić się, iż nie bawią się one urządzeniem.

• Urządzenie należy używać wyłącznie z akumulatorem podanym w niniejszej instrukcji obsługi. Podczas korzystania z urządzeń zasilanych akumulatorami należy przestrzegać podstawowych środków ostrożności w celu zmniejszenia ryzyka obrażeń ciała, pożaru i wycieku akumulatora. • Podczas pracy z urządzeniem należy

nosić długie, ciężkie spodnie, ubrania z długimi rękawami i buty antypoślizgowe. Nie pracować boszo. Nie należy nosić sandałów ani krótkich spodni. Unikać luźnej odzieży lub odzieży ze sznurkami i paskami. • Nosić okulary ochronne lub ochronne z osłoną boczną.

• Urządzenie należy zawsze prowadzić poprzecznie wzdłuż zbocza. Niebezpieczeństwo ciężkich obrażeń ciała w przypadku przesuwania urządzenia w górę i w dół podczas pracy na zboczach. • Nie biegać, lecz chodzić podczas pracy z urządzeniem. Przyjąć stabilną, bezpieczną podstawę i utrzymywać równowagę, szczególnie podczas pracy na stokach. • Ryzyko wypadku na skutek poślizgu. Nie należy używać urządzenia na krawędziach zboczy, rowów, nadmiernych nachyleniach lub nasypów.

• Nosić okulary ochronne lub ochronne z osłoną boczną.

• Urządzenie należy zawsze prowadzić poprzecznie wzdłuż zbocza. Niebezpieczeństwo ciężkich obrażeń ciała w przypadku przesuwania urządzenia w górę i w dół podczas pracy na zboczach. • Nie biegać, lecz chodzić podczas pracy z urządzeniem. Przyjąć stabilną, bezpieczną podstawę i utrzymywać równowagę, szczególnie podczas pracy na stokach. • Ryzyko wypadku na skutek poślizgu. Nie należy używać urządzenia na krawędziach zboczy, rowów, nadmiernych nachyleniach lub nasypów.

• Nosić okulary ochronne lub ochronne z osłoną boczną.

• Urządzenie należy zawsze prowadzić poprzecznie wzdłuż zbocza. Niebezpieczeństwo ciężkich obrażeń ciała w przypadku przesuwania urządzenia w górę i w dół podczas pracy na zboczach. • Nie biegać, lecz chodzić podczas pracy z urządzeniem. Przyjąć stabilną, bezpieczną podstawę i utrzymywać równowagę, szczególnie podczas pracy na stokach. • Ryzyko wypadku na skutek poślizgu. Nie należy używać urządzenia na krawędziach zboczy, rowów, nadmiernych nachyleniach lub nasypów.

• Nosić okulary ochronne lub ochronne z osłoną boczną.

• Urządzenie należy zawsze prowadzić poprzecznie wzdłuż zbocza. Niebezpieczeństwo ciężkich obrażeń ciała w przypadku przesuwania urządzenia w górę i w dół podczas pracy na zboczach. • Nie biegać, lecz chodzić podczas pracy z urządzeniem. Przyjąć stabilną, bezpieczną podstawę i utrzymywać równowagę, szczególnie podczas pracy na stokach. • Ryzyko wypadku na skutek poślizgu. Nie należy używać urządzenia na krawędziach zboczy, rowów, nadmiernych nachyleniach lub nasypów.

• Nosić okulary ochronne lub ochronne z osłoną boczną.

#### ⚠ OSTROŻNIE •

Zapoznać się z elementami sterowania i prawidłowym użytkowaniem sprzętu.

### Bezpieczeństwo w obszarze roboczym

#### ⚠ NIEBEZPIECZEŃSTWO •

Poważne obrażenia ciała, jeśli przedmioty wpadną pod ostrze tnące lub jeśli drut lub sznurek zostanie wciągnięty do narzędzia tnącego. Przed użyciem należy dokładnie

sprawdź miejsce pracy pod kątem obecności i usunąć wszelkie przedmioty, takie jak kamienie, kije, metal, drut, kości lub zabawki. • Nigdy nie należy używać urządzenia, jeśli osoby, zwłaszcza dzieci i zwierzęta, znajdują się w promieniu 15 m ponieważ istnieje niebezpieczeństwo wyrzucenia przedmiotów przez ostrze tnące. • Niebezpieczeństwo wybuchu. Urządzenie wytwarza iskry, które mogą spowodować zapalenie się pyłów, gazu lub oparów. Nie wykonywać użytkownika urządzenia w otoczeniu zagrożonym wybuchem, w którym występują ciecze, gazy i pyły zdolne do zapalenia się. • Poważne wypadki z udziałem dzieci. Dzieci mogą zainteresować się urządzeniem i aktywnością. Zwracając uwagę na dzieci, ponieważ mogą one nie być tam, gdzie je ostatnio widziałeś.

**⚠ OSTRZEŻENIE** • Nie należy używać urządzenia, jeśli istnieje ryzyko wyładowań atmosferycznych. • Kosić zawsze w świetle dziennym lub przy dobrym oświetleniu sztucznym. • Należy trzymać dzieci z dala od obszaru koszenia i pod nadzorem osoby dorosłej, która nie jest operatorem; należy zachować czujność i wyłączyć urządzenie, gdy dziecko wchodzi do obszaru koszenia. • Zachować ostrożność podczas zbliżania się do ślepych zaułków, krzewów, drzew lub przedmiotów, które mogą zasłaniać widok.

**UWAGA** • Operator urządzenia ponosi odpowiedzialność za wypadki z udziałem innych osób i szkody na ich mieniu.

### Bezpieczna obsługa

**⚠ NIEBEZPIECZEŃSTWO** • Przed każdym użyciem urządzenia upewnij się, że noże, sworznie noży i moduł noży nie są zużyte ani uszkodzone. • Nigdy nie należy blokować włącznika/wyłącznika w pozycji włączenia, ponieważ jest to bardzo niebezpieczne. • Nie ciągnąć urządzenia do tyłu, chyba że jest to absolutnie konieczne. Jeśli trzeba odciągnąć urządzenie od ściany lub przeszkody, najpierw spojrzeć w dół, aby uniknąć potknięcia się lub przejechania urządzeniem po stopach. • Niebezpieczeństwo zetknięcia się z odsłoniętym nożem lub uderzenia przez wyrzucone przedmioty. Nie przechylać urządzenia podczas uruchamiania silnika lub podczas pracy silnika. Jeśli przechylenie jest absolutnie konieczne, np. w celu ułatwienia rozruchu, można podnieść przód urządzenia o 5 cm. W tym celu należy ostrożnie przesunąć uchwyt w dół. Przed rozpoczęciem koszenia należy ustawić maszynę w jej normalnej pozycji roboczej (tzn. wszystkie cztery koła na ziemi). • Noże stykające się z kablem przewodzącym prąd mogą doprowadzić prąd do nieosłoniętych metalowych części urządzenia i być przyczyną porażenia prądem.

**⚠ OSTRZEŻENIE** • Noże urządzenia są ostre. Podczas montażu, wymiany, czyszczenia lub kontroli osadzenia śrub należy nosić solidne rękawice ochronne i pracować ostrożnie. • Aby zachować równowagę, należy wymieniać zużyte lub uszkodzone części w zestawach. • Upewnij się, że urządzenie jest w bezpiecznym stanie, sprawdzając w regularnych odstępach czasu, czy sworznie, nakrętki i śruby są mocno dokręcone. • Przed uruchomieniem urządzenia należy wymienić zużyte lub uszkodzone części. • Nigdy nie uruchamiać urządzenia, jeśli włącznik/wyłącznik na uchwycie nie włącza się lub nie wyłącza prawidłowo. • Nie obsługiwać urządzenia na siłę. • Wyłączyć silnik w celu zatrzymania noży podczas transportu narzędzia

do lub z obszaru koszenia lub podczas przechylania narzędzia podczas przechodzenia przez powierzchnie inne niż trawa. • Przed przekroczeniem żwiru należy zatrzymać noż. • Nigdy nie używać urządzenia z uszkodzonymi urządzeniami ochronnymi lub bez urządzeń zabezpieczających, takich jak deflektory i / lub kosz na trawę. • Nie należy umieszczać rąk lub stóp w pobliżu obracających się części lub pod nimi. Włączyć silnik zgodnie z instrukcją. • Nigdy nie podnosić ani nie przenosić urządzenia, gdy pracuje silnik. • Nierówny teren zwiększa ryzyko poślizgu i wypadków. Unikaj dziur, bruzd, wybojów, kamieni i innych ukrytych przedmiotów. • Urządzenie należy uruchamiać tylko wtedy, gdy operator znajduje się w bezpiecznym miejscu za uchwytem.

- Wszystkie cztery koła znajdują się na ziemi.
- Wyrzut trawy nie jest odsłonięty, ale zabezpieczony koszem na trawę lub osłoną.
- Ręce i stopy wszystkich osób znajdują się daleko od obudowy tnącej.
- Wyłączyć silnik i wyjąć kluczyk zabezpieczający. Upewnij się, że wszystkie ruchome części są całkowicie zatrzymane:
- Za każdym razem, gdy pozostawia się urządzenie bez nadzoru, również przy usuwaniu ścinków trawy.
- Przed usunięciem blokady lub czyszczeniem otworu wyrzutowego.
- Przed kontrolą, czyszczeniem lub pracą przy urządzeniu.
- Po trafieniu na ciało obce. Sprawdź urządzenie pod kątem uszkodzeń i naprawić je przed ponownym uruchomieniem.
- Przed zdjęciem kosza na trawę lub otwarciem osłony wyrzutu trawy.
- Jeśli urządzenie zaczyna wibrować nienormalnie. Natychmiast sprawdź urządzenie:
  - Pod kątem luźnych części. Dokręć poluzowane części.
  - Pod kątem uszkodzeń, w szczególności noża. Naprawić lub wymienić uszkodzone części.

**⚠ OSTROŻNIE** • Regularnie sprawdzać kosz na trawę pod kątem zużycia.

**UWAGA** • Upewnij się, że kabel sterowania silnikiem nie jest ściśnięty lub w inny sposób uszkodzony podczas montażu lub składania uchwytu.

### Ryzyko resztkowe

#### ⚠ OSTRZEŻENIE

- Nawet jeśli urządzenie jest używane zgodnie z zaleceniami, pewne ryzyko resztkowe pozostaje. Podczas użytkowania sprzętu mogą wystąpić następujące zagrożenia:
- Wibracje mogą powodować obrażenia ciała. Do każdego zadania należy używać odpowiednich narzędzi, łączonych uchwytów oraz ograniczać czas pracy i ekspozycję.
- Hałas może spowodować uszkodzenie słuchu. Noś ochronę słuchu i ograniczyć narażenie.
- Urazy spowodowane kontaktem z nożami.
- Urazy spowodowane przez przedmioty wyrzucane w powietrze.

### Zmniejszenie ryzyka

#### ⚠ OSTROŻNIE

- Dłuższe używanie urządzenia może prowadzić do zaburzeń ukrwienia w dłoniach na skutek wibracji. Nie jest możliwe ogólne ustalenie czasu użytkowania, ponieważ zależy on od szeregu czynników:

- Indywidualna skłonność do złego ukrwienia (często zimne palce, mrowienie w palcach)
- Niska temperatura otoczenia. Dla ochrony dłoni należy nosić ciepłe rękawice.
- Mocne ściskanie pogarsza ukrwienie.
- Ciągła praca działa gorzej niż praca z przerwami. Jeżeli przy regularnym, długotrwałym używaniu urządzenia wielokrotnie powtarzają się określone objawy, np. mrowienie w palcach, zimne palce, należy zasięgnąć porady lekarza.

## Zastosowanie zgodne z przeznaczeniem

### ⚠ NIEBEZPIECZEŃSTWO

#### Zastosowanie niezgodne z przeznaczeniem

Zagrożenie życia z powodu ran ciętych

Urządzenie należy użytkować wyłącznie zgodnie z przeznaczeniem.

- Bezprzewodowa kosiarka do trawy jest przeznaczona do zastosowań komercyjnych.
- Urządzenie jest przeznaczone wyłącznie do użytku zewnętrznego.
- Urządzenie jest przeznaczone do koszenia trawników domowych.
- Urządzenie jest przeznaczone do pchania rękami lub użytkowania za pomocą funkcji Power Assist. Nie wolno ciągnąć urządzenia.
- Nie wolno jeździć na urządzeniu.

Każde inne zastosowanie jest niedopuszczalne. Za szkody powstałe w wyniku niezgodnej z przeznaczeniem eksploatacji urządzenia odpowiada użytkownik.

## Ochrona środowiska



Materiały, z których wykonano opakowania, nadają się do recyklingu. Opakowania poddać utylizacji przyjaznej dla środowiska naturalnego.



Elektryczne i elektroniczne urządzenia zawierają cenne surowce wtórne, a często również takie części składowe jak baterie, akumulatory lub olej, które w razie niewłaściwej obsługi lub nieprawidłowej utylizacji mogą stanowić potencjalne zagrożenie dla zdrowia ludzkiego i środowiska naturalnego. Jednak te części składowe są niezbędne do prawidłowej pracy urządzenia. Urządzeń oznaczonych tym symbolem nie można wyrzucać do odpadów z gospodarstw domowych.

Wskazówki dotyczące składników (REACH)  
Aktualne informacje dotyczące składników można znaleźć na stronie: [www.kaercher.com/REACH](http://www.kaercher.com/REACH)

## Akcesoria i części zamienne

Należy stosować tylko oryginalne akcesoria i części zamienne, ponieważ gwarantują one bezpieczną i bezawaryjną pracę urządzenia.

Informacje dotyczące akcesoriów i części zamiennych można znaleźć na stronie [www.kaercher.com](http://www.kaercher.com).

## Zakres dostawy

Zakres dostawy urządzenia jest przedstawiony na opakowaniu. Podczas rozpakowywania urządzenia należy sprawdzić, czy w opakowaniu znajdują się wszystkie elementy. W przypadku stwierdzenia braków w akcesoriach lub szkód powstałych w transporcie należy zwrócić się do dystrybutora.

## Urządzenia zabezpieczające

### ⚠ OSTROŻNIE

**Brak urządzeń zabezpieczających lub zmiany wprowadzone w urządzeniach**

Urządzenia zabezpieczające służą ochronie użytkownika.

Dlatego nigdy nie wolno zmieniać ani pomijać urządzeń zabezpieczających.

### Zabezpieczenie przed przecięciem

Urządzenie jest wyposażone w zabezpieczenie przed przecięciem. W przypadku wykrycia przecięcia urządzenie wyłącza się automatycznie.

### Ochrona przed przechyleniem

Urządzenie jest wyposażone w przełącznik dźwignkowy, który uniemożliwia uruchomienie urządzenia, jeśli kąt nachylenia jest większy niż 45°.

## Symbole na urządzeniu



Przestrzegać wszystkich ostrzeżeń i instrukcji bezpieczeństwa. Przed użyciem produktu należy przeczytać i zrozumieć wszystkie instrukcje.

Uważać na wyrzucane i latające przedmioty.



Trzymać wszystkich przyglądających się, w szczególności dzieci i zwierzęta domowe, w odległości co najmniej 15 m od miejsca pracy.



Uważać na ostre noże. Po wyłączeniu silnika ostrza nadal się obracają.



Przed rozpoczęciem konserwacji wyjąć kluczyk zabezpieczający.



Podczas pracy należy nosić odpowiednią ochronę oczu i uszu.



Nie pracować na stromych stokach.



Gwarantowany poziom ciśnienia akustycznego podany na etykiecie wynosi 95 dB.

## Opis urządzenia

W niniejszej instrukcji obsługi opisany jest maksymalny zakres wyposażenia. W zależności od modelu występują różnice w zakresie dostawy (patrz opakowanie). Ilustracje patrz strona z grafikami.

### Rysunek A

- 1 Odblokowanie zestawu akumulatorów
- 2 Wskaźnik stanu naładowania
- 3 Tabliczka znamionowa
- 4 Dźwignia Push Assist
- 5 Dźwignia Wł. / Wył.

- ⑥ Regulator suwakowy do ustawiania prędkości
- ⑦ Przycisk uruchamiania
- ⑧ Kabel sterujący silnikiem
- ⑨ Uchwyt teleskopowy
- ⑩ Blokada uchwytu
- ⑪ Kosz na trawę
- ⑫ Szybkozłącze
- ⑬ Dźwignia regulacji wysokości cięcia
- ⑭ Wskaźnik wysokości koszenia
- ⑮ Zabezpieczenie przed wciągnięciem
- ⑯ Klin mulczujący
- ⑰ \* Wyrzut boczny
- ⑱ Kluczyk zabezpieczający
- ⑲ \*Zestaw akumulatorów Battery Power+ 36V (2x)
- ⑳ \*Ładowarka do szybkiego ładowania Battery+ Power 36V

\* opcjonalnie

### Zestaw akumulatorów

Urządzenie można eksploatować z dwoma 36 V Kärcher Battery Power+ zestawami akumulatorów.

## Uruchamianie

### Ustawianie uchwytu

1. Złożyć uchwyt teleskopowy.
  - a Wyciągnąć oba szybkozłącza.
 

**Rysunek B**
  - b Obrócić szybkozłącza. Szybkozłącza są odblokowane.
  - c Złożyć uchwyt teleskopowy.
  - d Zablokować szybkozłącza.
2. Wysunąć uchwyt teleskopowy.
  - a Odblokować blokady uchwytu.
 

**Rysunek C**
  - b Wyciągnąć całkowicie uchwyt teleskopowy.
  - c Zablokować blokady uchwytu.

### Wskazówka

Urządzenie działa tylko wtedy, gdy uchwyt teleskopowy jest całkowicie wyciągnięty, a blokady uchwytu są zablokowane.

3. W razie potrzeby ustawić kąt nachylenia uchwytu.
  - a Wyciągnąć oba szybkozłącza.
 

**Rysunek B**
  - b Obrócić szybkozłącza. Szybkozłącza są odblokowane.
  - c Wybrać kąt nachylenia.
  - d Zablokować szybkozłącza.

### Montaż klina mulczującego

Klin mulczujący jest używany, gdy ścięta trawa ma pozostać na trawniku.

1. Pociągnąć uchwyt klina mulczującego do góry.
 

**Rysunek E**
2. Umieścić klin mulczujący w wyrzucie.
 

**Rysunek F**
3. Nacisnąć uchwyt klina mulczującego w dół. Klin mulczujący jest zablokowany w urządzeniu.

### Montaż kosza na trawę

Kosz na trawę jest używany, gdy ścięta trawa ma być zebrana do utylizacji.

1. W razie potrzeby zdjąć klin mulczujący.
  - a Pociągnąć uchwyt klina mulczującego do góry.
 

**Rysunek G**
  - Klin mulczujący zostaje odblokowany.
  - b Wyjąć klin mulczujący z wyrzutu
2. Zawiesić kosz w wyrzucie.

### Rysunek H

### Montaż bocznego wyrzutu

Wyrzut boczny stosuje się, gdy trawa ma być wyrzucona z boku.

1. W razie potrzeby zdjąć klin mulczujący.
  - a Pociągnąć uchwyt klina mulczującego do góry.
 

**Rysunek G**
  - Klin mulczujący zostaje odblokowany.
  - b Wyjąć klin mulczujący z wyrzutu
2. Zawiesić boczny wyrzut na rynnie wyrzutowej.

### Rysunek I

### Montaż zestawów akumulatorów

1. Wsuwać zestawy akumulatorów w mocowanie urządzenia do momentu, aż zostaną zablokowane.

### Rysunek J

### Wkładanie klucza zabezpieczającego

1. Włożyć klucz zabezpieczający.
 

**Rysunek K**
- Oznaczenie na kluczu zabezpieczającym wskazuje, który zestaw akumulatorów jest używany podczas pracy.

## Działanie

### Ogólne wskazówki dotyczące obsługi kosiarki

Żywotność akumulatora zależy od kilku czynników:

- stanu, długości i gęstości trawy,
  - ustawionej wysokości koszenia.
- Maksymalne wydajność powierzchniowa w zależności od właściwości trawy: ok. 2500 m<sup>2</sup>.
- Wynik procesu koszenia można zoptymalizować w następujący sposób:
- Kosić nie więcej niż jedną trzecią wysokości trawy.
  - Podczas koszenia wysokiej trawy zmniejszyć prędkość, z jaką narzędzie jest popychane lub przesuwa się do przodu, gdy aktywna jest funkcja Push Assist.

### Wskazówka

Nie kosić mokrej trawy. Mokra trawa przykleja się do spodu kosiarki i uniemożliwia prawidłowe zbieranie do kosza lub wyrzucanie skoszonej trawy.

### Koszenie trawy

## ⚠ OSTRZEŻENIE

**Podnoszenie lub przechylanie kosiarki podczas pracy**

Rany cięte

Nóż kosiarki zasilanej z akumulatora obraca się mniej więcej równoległe do podłoża, po którym się porusza. Podczas koszenia należy zwrócić uwagę, aby wszystkie cztery koła dotykały podłoża.

1. Zamontować kosz na trawę, boczny wyrzut lub klin mulczujący (patrz rozdział *Uruchamianie*).

2. Ustawić wysokość koszenia za pomocą dźwigni regulacji wysokości koszenia.

#### **Rysunek L**

Wysokość koszenia zależy od stanu, długości i gęstości trawy (patrz rozdział *Ogólne wskazówki dotyczące obsługi kosiarki*).

3. Nacisnąć dźwignię Wł. / Wył.

#### **Rysunek M**

4. Nacisnąć przycisk Start. Przytrzymać przy tym wciśniętą dźwignię Wł. / Wył.

Urządzenie się uruchomi. Podczas pracy z koszem na trawę należy go regularnie opróżniać, w przeciwnym razie wyrzut może zostać zablokowany przez trawę (patrz rozdział *Opróżnianie kosza na trawę*).

### **Funkcja Push Assist**

Funkcja Push Assist aktywuje funkcję samobieżną urządzenia.

Dźwignia Wł./Wył. została naciśnięta.

1. Nacisnąć dźwignię Push Assist.

#### **Rysunek N**

Funkcja Push Assist zostaje włączona. Urządzenie jedzie do przodu bez konieczności popychania go przez użytkownika.

2. Aby ustawić prędkość, z jaką urządzenie powinno jechać do przodu, użyć regulatora suwakowego.

#### **Rysunek O**

3. Puścić dźwignię Push Assist.

#### **Rysunek P**

Funkcja Push Assist zostaje wyłączona. Urządzenie kontynuuje koszenie, jednak użytkownik musi je pchać.

### **Przerwanie pracy**

1. Zwolnić dźwignię Wł./Wył.

#### **Rysunek Q**

Silnik się zatrzymuje.

### **Opróżnianie kosza na trawę**

1. Wyjąć kosz na trawę.

#### **Rysunek R**

Podczas wyjmowania kosza na trawę należy upewnić się, że kabel sterujący silnika pozostaje w uchwycie na kabel.

2. Opróżnić kosz na trawę.

### **Wyjąć klucz zabezpieczający**

Klucz zabezpieczający należy wyjąć przed wyjęciem zestawu akumulatorów.

1. Wyciągnąć klucz zabezpieczający z urządzenia.

#### **Rysunek S**

### **Wymywanie zestawów akumulatorów**

#### **Wskazówka**

W przypadku dłuższych przerw w pracy należy wyjąć oba zestawy akumulatorów z urządzenia i zabezpieczyć je przed użytkowaniem przez osoby niepowołane

1. Pociągnąć przycisk odblokowania zestawu akumulatorów w kierunku zestawu.

#### **Rysunek T**

2. Nacisnąć przycisk odblokowania zestawu akumulatorów, aby odblokować zestaw.
3. Wyjąć zestaw akumulatorów z urządzenia.

### **Zakończenie pracy**

1. Wyjąć zestawy akumulatorów z urządzenia (patrz rozdział *Wymywanie zestawów akumulatorów*).

2. Oczyścić urządzenie (patrz rozdział *Czyszczenie urządzenia*).

## **Transport**

### **⚠ OSTRZEŻENIE**

#### **Ostry nóż**

#### **Rany cięte**

*Należy zachować ostrożność podczas przechylania lub podnoszenia urządzenia.*

*Wszystkie części ciała należy trzymać z dala od noża.*

1. Wylączenie urządzenia (patrz rozdział *Przerwanie pracy*).
2. Sprawdzić, czy nóż przestał się obracać.
3. Poczekać, aż urządzenie ostygnie.
4. Wyjąć kluczik zabezpieczający.
5. Wyjąć zestawy akumulatorów (patrz rozdział *Wymywanie zestawów akumulatorów*).
6. Na czas transportu w pojazdach należy zabezpieczyć urządzenie przed ślizganiem się i przechyleniem.

## **Składowanie**

Przed każdym składowaniem wyczyścić urządzenie (patrz rozdział *Czyszczenie urządzenia*).

1. Wyjąć kluczik zabezpieczający.
2. Wyjąć zestawy akumulatorów (patrz rozdział *Wymywanie zestawów akumulatorów*).
3. Odblokować blokady uchwytu.

#### **Rysunek U**

4. Wsunąć całkowicie uchwyt teleskopowy.
5. Zablokować blokady uchwytu.
6. Poluzować szybkozłącze i złożyć uchwyt.

#### **Rysunek V**

7. Przechowywać urządzenie w suchym, dobrze wentylowanym miejscu. Trzymać z dala od substancji powodujących korozję, takich jak substancje chemiczne stosowane w ogrodach i sole odładzające. Nie składować urządzenia na zewnątrz.

## **Czyszczenie i konserwacja**

### **⚠ OSTRZEŻENIE**

#### **Ostry nóż**

#### **Rany cięte**

*Należy zachować ostrożność podczas przechylania lub podnoszenia urządzenia.*

*Wszystkie części ciała należy trzymać z dala od noża.*

### **Czyszczenie urządzenia**

1. Wyjąć kluczik zabezpieczający.
2. Wyjąć zestawy akumulatorów (patrz rozdział *Wymywanie zestawów akumulatorów*).
3. Po każdym użyciu należy oczyścić powierzchnię urządzenia miękką, suchą szmatką lub szczotką.

#### **Rysunek W**

Przed dłuższym przechowywaniem należy oczyścić nóż.

4. Przechylić urządzenie na bok.

#### **Rysunek X**

5. Do czyszczenia noża i dolnej części urządzenia należy użyć szczotki.

#### **Rysunek Y**

### **Usuwanie zatorów**

### **⚠ OSTRZEŻENIE**

#### **Usuwanie zatorów**

*Zranienia spowodowane ostrym nożem lub przedmiotami o ostrych krawędziach*

Podczas sprawdzania lub usuwania zatorów należy nosić rękawice ochronne.

1. Wyłączyć urządzenie i poczekać, aż nóż się zatrzyma.
2. Wyjąć kluczyk zabezpieczający.
3. Wyjąć zestawy akumulatorów (patrz rozdział *Wyjmowanie zestawów akumulatorów*).
4. Wyjąć kosz na trawę i sprawdzić, czy nie ma w nim zatorów. W razie potrzeby usunąć zatory.
5. Sprawdzić wyrzut pod kątem zatorów. W razie potrzeby usunąć zatory.
6. Przechylić urządzenie na bok.
7. Sprawdzić spód urządzenia i nóż pod kątem zatorów. Ostrożnie usuwać zatory, ponieważ nóż może poruszać się podczas pracy.

### Wymiana noża

1. Wyjąć kluczyk zabezpieczający.
2. Wyjąć zestawy akumulatorów (patrz rozdział *Wyjmowanie zestawów akumulatorów*).
3. Wyczyścić spód urządzenia (patrz rozdział *Czyszczenie urządzenia*).
4. Unieruchomić nóż i odkręcić śrubę.  
**Rysunek Z**
5. Wyjąć i zutilizować nóż.  
**Rysunek AA**
6. Włożyć nowy nóż do uchwytu.  
**Rysunek AB**
7. Unieruchomić nóż i dokręcić śrubę.  
**Rysunek AC**

### Usuwanie usterek

Usterki mają często proste przyczyny, które można usunąć samodzielnie, korzystając z poniższego przeglądu. W razie wątpliwości lub wystąpienia usterek innych niż wymienione należy skontaktować się z autoryzowanym serwisem.

#### Urządzenie wyłącza się

Zadziałało zabezpieczenie urządzenia przed przecięciem.

1. Zwolnić dźwignię Wł./Wył.
2. Nacisnąć przycisk uruchamiania i dźwignię Wł./Wył. Zadziałało zabezpieczenie termiczne zestawu akumulatorów.
1. Poczekać, aż temperatura zestawu akumulatorów znajdzie się w normalnym zakresie.
2. Jeśli urządzenie nie można włączyć, należy naładować akumulator.

#### Wskaźnik stanu naładowania nie wyświetla się

Zadziałało zabezpieczenie termiczne zestawu akumulatorów.

- Zwolnić dźwignię Wł./Wył.
- Wyjąć zestaw akumulatorów.

### Dane techniczne

	LMO 530/36	
<b>Wydajność urządzenia</b>		
Napięcie nominalne	V	36
Szerokość cięcia	cm	53
Wysokość cięcia	cm	3-11
Pojemność kosza na trawę	l	70
Maksymalna prędkość	/min	3100 ± 5%

Wartości określone zgodnie z EN 60335-2-77

	LMO 530/36	
Poziom ciśnienie akustycznego	dB(A)	82,2
$L_{pA}$		
Niepewność pomiaru $K_{pA}$	dB(A)	3,0
Poziom mocy akustycznej $L_{WA}$ + niepewność pomiaru $K_{WA}$	dB(A)	95
Drgania prawego uchwytu przeno- szone przez kończyny górne	m/s <sup>2</sup>	0,8
Drgania lewego uchwytu przeno- szone przez kończyny górne	m/s <sup>2</sup>	0,8
Niepewność pomiaru K	m/s <sup>2</sup>	1,5
<b>Wymiary i masa</b>		
Dł. x szer. x wys.	mm	1568 x 548 x 1075
Masa (bez zestawu akumulatorów)	kg	32,6

Zmiany techniczne zastrzeżone.

### Gwarancja

W każdym kraju obowiązują warunki gwarancji określone przez dystrybutora. Ewentualne usterki urządzenia usuwane są w okresie gwarancji bezpłatnie, o ile spowodowane są błędem materiałowym lub produkcyjnym. W sprawach napraw gwarancyjnych prosimy kierować się z dowodem zakupu do dystrybutora lub do autoryzowanego punktu serwisowego. (Adres znajduje się na odwrocie)

### Deklaracja zgodności UE

Niniejszym oświadczamy, że określone poniżej urządzenie odpowiada pod względem koncepcji, konstrukcji oraz wprowadzonej przez nas do handlu wersji obowiązującym zasadniczym wymogom dyrektyw UE dotyczącym bezpieczeństwa i zdrowia. Wszelkie niezgodnione z nami modyfikacje urządzenia powodują utratę ważności tego oświadczenia.

Produkt: Akumulatorowa kosiarka do trawy  
Typ: 1.042-50x.x

#### Obowiązujące dyrektywy UE

2000/14/WE (+2005/88/WE)  
2014/30/UE  
2006/42/WE (+2009/127/WE)  
2011/65/UE

#### Zastosowane normy zharmonizowane

EN 50581: 2012  
EN 55014-1: 2017  
EN 55014-2: 2015  
EN 60335-1:2012+A11:2014+A13:2017  
EN 60335-2-77:2010  
EN 62233: 2008

#### Zastosowana metoda oceny zgodności

2000/14/WE i zmieniona przez 2005/88/WE Załącznik VI

#### Poziom mocy akustycznej dB(A)

Zmierzone: 93,7  
Gwarantowane: 95

#### Nazwę i adres zaangażowanej jednostki notyfikowanej

TÜV Rheinland LGA Products GmbH (NB 0197)  
Tillystraße 2



H. Jenner  
Chairman of the Board of Management



S. Reiser  
Director Regulatory Affairs & Certification

Administrator dokumentacji:  
S. Reiser  
Alfred Kärcher SE & Co. KG  
Alfred-Kärcher-Str. 28 - 40  
71364 Winnenden (Germany)  
Tel.: +49 7195 14-0  
Faks: +49 7195 14-2212  
Winnenden, 01.11.2018

## Cuprins

Indicații privind siguranța.....	111
Utilizarea conform destinației.....	112
Protecția mediului.....	113
Accesorii și piese de schimb.....	113
Set de livrare.....	113
Dispozitive de siguranță.....	113
Simboluri pe aparat.....	113
Descrierea aparatului.....	113
Punerea în funcțiune.....	114
Regim.....	114
Transport.....	115
Depozitarea.....	115
Îngrijirea și întreținerea.....	115
Remedierea defecțiunilor.....	116
Date tehnice.....	116
Garanție.....	116
Declarație de conformitate UE.....	116

## Indicații privind siguranța



Înainte de prima utilizare a aparatului, citiți aceste indicații privind siguranța, aceste instrucțiuni de utilizare originale, indicațiile privind siguranța anexate setului de acumulatori și instrucțiunile de utilizare originale anexate setului de acumulatori/încărcătorului. Respectați aceste instrucțiuni. Păstrați manualele pentru viitoarele utilizări sau pentru viitorul posesor.

În afară de indicațiile din instrucțiunile de utilizare, este necesar să fie luate în considerare și prevederile generale privind protecția muncii și prevenirea accidentelor de muncă, emise de organele legislative.

### Trepte de pericol

#### ⚠ PERICOL

• Indicație referitoare la un pericol iminent, care duce la vătămări corporale grave sau moarte.

#### ⚠ AVERTIZARE

• Indicație referitoare la o posibilă situație periculoasă, care ar putea duce la vătămări corporale grave sau moarte.

#### ⚠ PRECAUȚIE

• Indică o posibilă situație periculoasă, care ar putea duce la vătămări corporale ușoare.

## ATENȚIE

• Indicație referitoare la o posibilă situație periculoasă, care ar putea duce la pagube materiale.

### Indicații de siguranță generale

⚠ **PERICOL** • Aparatul poate cauza accidentări grave și decesul prin amputarea mâinilor și a picioarelor, precum și prin proiectarea obiectelor. • Accidentări grave din cauza lipsei de concentrare în timpul lucrului. Nu utilizați aparatul dacă sunteți sub influența drogurilor, a alcoolului sau a medicamentelor sau dacă sunteți obosit.

⚠ **AVERTIZARE** • Copiii și persoanele care nu sunt familiarizate cu aceste instrucțiuni nu au voie să utilizeze acest aparat. Dispozițiile locale pot limita vârsta utilizatorului. • Copiii nu trebuie lăsați să se joace cu aparatul. • Nu lăsați copiii nesupravegheați, pentru a vă asigura că nu se joacă cu aparatul. • Utilizați aparatul folosind exclusiv setul de acumulatori specificat în aceste instrucțiuni de utilizare. În cadrul utilizării aparatelor alimentate cu acumulatori, respectați măsurile de precauție, pentru a reduce riscul de vătămare, de incendiu și de scurgere a acumulatorilor. • În timpul lucrului, purtați pantaloni lungi, grei, îmbrăcăminte cu mânecă lungă și cizme cu talpă antiderapantă. Nu lucrați cu picioarele goale. Nu purtați sandale sau pantaloni scurți. Evitați îmbrăcămintea largă sau cea cu șnururi și curele. • Purtați ochelari de protecție sau de siguranță cu protecție laterală. • Întotdeauna ghidați aparatul transversal, dacă vă aflați în pantă. Dacă în cadrul lucrărilor în pantă, ghidați aparatul în sus și în jos, există pericolul de accidentări grave. • În timpul lucrului cu aparatul, deplasați-vă mergând, nu alergând. Asigurați-vă o poziție fixă și stabilă și mențineți-vă echilibrul, în special în timpul lucrului în pantă. • Pericol de accidentare prin alunecare. Nu utilizați aparatul la marginea colinelor, a gropilor, în pante abrupte sau ramblee.

⚠ **PRECAUȚIE** • Familiarizați-vă cu elementele de operare și cu utilizarea corespunzătoare a aparatului.

### Siguranța la locul de muncă

⚠ **PERICOL** • Accidentări grave, în cazul proiectării de obiecte de la cuțitul de tăiere sau în cazul agățării de sârme sau sfori la dispozitivul de tăiere. Înainte de utilizare, inspectați temeinic dacă în zona de lucru există obiecte precum pietre, bețe, metale, sârmă, oase sau jucării și, la nevoie, îndepărtați-le. • Nu utilizați niciodată aparatul dacă pe o rază de 15 m există persoane, în special copii sau animale, întrucât există pericolul proiectării de obiecte de la cuțitul de tăiere. • Pericol de explozie. Aparatul generează scântei, praf, gaz sau vapori care se pot aprinde. Nu lucrați cu aparatul într-o atmosferă potențial explozivă, în care există lichide, gaze sau pulberi inflamabile. • Accidentări grave ale copiilor. Copiii se pot simți atrași de aparat și de activitate. Mențineți copiii sub supraveghere, deoarece este posibil ca aceștia să se deplaseze din locul unde i-ați văzut ultima oară.

⚠ **AVERTIZARE** • Nu utilizați aparatul dacă există pericolul de descărcări electrice. • Tundeți gazonul întotdeauna pe timpul zilei sau dacă există o bună iluminare artificială. • Mențineți copiii departe de zona unde se tunde gazonul și sub supravegherea unui adult care nu operează aparatul. Fiți vigilenți și opriți aparatul dacă un copil se apropie de zona unde se tunde gazo-

nul. • Fiți precaut, întrucât în apropierea coțurilor, a arbuștilor, a copacilor sau a obiectelor vizibilitatea dvs. ar putea fi afectată.

**ATENȚIE** • Operatorul aparatului este responsabil pentru accidentele cu alte persoane sau bunurile acestora.

### Operare în siguranță

**⚠ PERICOL** • Înainte de fiecare utilizare a aparatului, asigurați-vă că nu există uzură sau deteriorări ale coțurilor, ale bolțurilor cuțitelor și ale unității de cuțite.

• Nu blocați niciodată comutatorul de pornire / oprire în poziția PORNIT, întrucât acest lucru este foarte periculos. • Trageți aparatul înapoi, doar dacă acest lucru este absolut necesar. În cazul în care trebuie să îndepărtați aparatul de la un perete sau un obstacol, priviți mai întâi în jos, pentru a evita împiedicarea sau trecerea aparatului peste picioare. • Pericol de coliziune cu cuțitul expus sau de lovire cu obiectele proiectate. Nu înclinați obiectele dacă porniți motorul sau dacă motorul este în funcțiune. Dacă o înclinare este absolut necesară, de exemplu, pentru a facilita pornirea, puteți ridica partea frontală a aparatului cu 5 cm. În acest scop, apăsați cu grijă mânerul în jos. Înainte de a începe procesul de tunder, aparatul trebuie adus în poziția normală de operare (adică toate cele patru roți trebuie să fie pe sol).

• Lamele care intră în contact cu un cablu sub tensiune pot pune sub tensiune componentele metalice expuse ale aparatului și pot produce un șoc electric.

**⚠ AVERTIZARE** • Cuțitele aparatului sunt ascuțite. Purtați mănuși fixe de protecție și lucrați cu atenție, în cadrul lucrărilor de montare, înlocuire, curățare sau verificare a locașului șuruburilor. • Înlocuiți piesele de locașul uzat sau deteriorat, pentru a menține echilibrul. • Asigurați-vă că aparatul în afilă în stare sigură de funcționare, verificând la intervale regulate dacă bolțurile, piulițele și șuruburile sunt bine strânse. • Înlocuiți piesele uzate sau deteriorate înainte de a pune aparatul în funcțiune. • Nu operați niciodată aparatul dacă comutatorul de pornire / oprire de pe mâner nu este pornit sau oprit în mod corespunzător. • Nu acționați niciodată aparatul cu forța. • Oprțiți motorul, pentru a opri cuțitele, dacă transportați aparatul spre sau dinspre zona de tăiere sau înclinați aparatul, dacă traversați o suprafață acoperită de altceva în afară de iarbă. • Oprțiți cuțitul, înainte să traversați suprafețe de pietriș. • Nu utilizați niciodată aparatul cu dispozitive de protecție defecte sau lipsă, ca de ex. deflectoarele și/sau sacul colector pentru iarbă. • Nu vă mențineți mâinile sau picioarele în apropierea sau sub piesele rotative. Porniți motorul, conform instrucțiunilor. • Nu ridicați sau mutați aparatul niciodată cu motorul pornit. • Un teren accidentat generează un pericol mai mare de alunecare și accidentare. Ocoliți găurile, șanțurile, denivelările, pietrele sau alte obiecte ascunse. • Porniți aparatul numai după ce vă poziționați în zona sigură din spatele mânerului.

- Toate cele patru roți staționează pe sol.
- Jgheabul de evacuare a ierbii nu este expus, ci protejat de sacul colector pentru iarbă sau un capac.
- Mâinile și picioarele tuturor persoanelor se află la distanță față de carcasa lamelor.
- Oprțiți motorul și scoateți cheia de contact. Asigurați-vă că toate componentele mobile sunt complet oprite:
- De fiecare dată când lăsați aparatul nesupravegheat, inclusiv la eliminarea ierbii tăiate.
- Înainte de îndepărtarea unui obstacol sau de curățarea orificiului de evacuare.

- Înainte de verificarea, curățarea și efectuarea de lucrări la aparat.
- După lovirea unui corp străin. Înainte de a reporni aparatul, verificați dacă există deteriorări și, la nevoie, reparați.
- Înainte de a îndepărta sacul colector pentru iarbă sau de a deschide capacul dispozitivului de evacuare a ierbii.
- Dacă aparatul începe să vibreze anormal. Verificați imediat dacă la aparat există:
  - Piese desprinse. La nevoie, strângeți bine piesele desprinse.
  - Deteriorări, în special la cuțit. Reparați, respectiv înlocuiți piesele deteriorate.

**⚠ PRECAUȚIE** • Verificați regulat sacul colector pentru iarbă cu privire la deteriorări și uzură.

**ATENȚIE** • Asigurați-vă întotdeauna că în timpul mântării sau plierii mânerului, cablul de control al motorului nu este niciodată prins sau deteriorat în vreun fel.

### Riscuri reziduale

#### ⚠ AVERTIZARE

- Chiar dacă aparatul este utilizat în conformitate cu cele specificate, există anumite riscuri reziduale. Următoarele pericole apar în urma utilizării aparatului:
- Vibrațiile pot cauza accidentări. Pentru fiecare tip de lucrare, utilizați unealta potrivită, mânerule prevăzute și restricționați timpul de lucru și de expunere.
- Zgomotul poate cauza deteriorări ale auzului. Purtați protecție auditivă și limitați expunerea.
- Accidentări din cauza contactului cu cuțitele.
- Accidentări cauzate de obiecte aruncate.

### Diminuarea riscurilor

#### ⚠ PRECAUȚIE

- Din cauza vibrațiilor, utilizarea aparatului pe o perioadă îndelungată poate duce la deteriorarea circulației sanguine în zona mâinilor. Nu se poate stabili o durată de utilizare general valabilă, deoarece aceasta este influențată de mai mulți factori:
- Predispoziția fiecărei persoane la o circulație sanguină deficitară (degete de multe ori reci, furnicături la nivelul degetelor)
- Temperatura ambiantă scăzută. Pentru a vă proteja mâinile purtați mănuși călduroase.
- Prinderea bine a aparatului obstrucționează circulația sanguină.
- Operarea în mod continuu este mai dăunătoare decât operarea cu pauze.

La utilizarea în mod regulat, pe termen lung a aparatului și la reparația simptomelor, ca de ex. furnicături la nivelul degetelor, degete reci, trebuie să consultați un medic.

### Utilizarea conform destinației

#### ⚠ PERICOL

**Utilizarea neconform destinației**

Pericol de moarte din cauza leziunilor produse prin tăiere

Utilizați aparatul numai conform destinației.

- Mașina de tuns iarbă cu acumulator este destinată utilizării profesionale.
- Aparatul este prevăzut doar pentru utilizarea în aer liber.
- Aparatul este destinat tunderii gazonului.



- Aparatul este proiectat pentru a fi împins cu mâna sau utilizat cu funcția Power-Assist (asistență electrică). Aparatul nu trebuie tras.
- Nu vă urcați pe aparat.
- Orice altă utilizare este nepermisă. Utilizatorul este responsabil pentru daunele cauzate de utilizarea necorespunzătoare.

## Protecția mediului



Materialele de ambalare sunt reciclabile. Vă rugăm să eliminați ambalajele în mod ecologic.



Aparatele electrice și electronice conțin materiale reciclabile prețioase și, uneori, componente precum baterii, acumulatori sau uleiuri, care, în cazul utilizării incorecte sau al eliminării

necorespunzătoare, pot reprezenta un potențial pericol pentru sănătatea oamenilor și pentru mediul înconjurător. Pentru funcționarea corectă a aparatului, aceste componente sunt necesare. Aparatele marcate cu acest simbol nu trebuie aruncate la gunoii menajer.

### Observații referitoare la materialele conținute (REACH)

Informații actuale referitoare la materialele conținute puteți găsi la adresa: [www.kaercher.com/REACH](http://www.kaercher.com/REACH)

## Accesorii și piese de schimb

Utilizați numai accesorii originale și piese de schimb originale; ele asigură funcționarea în siguranță și fără avarii a aparatului.

Informații despre accesorii și piesele de schimb se găsesc la adresa [www.kaercher.com](http://www.kaercher.com).

## Set de livrare

Setul de livrare a aparatului este ilustrat pe ambalaj. La despachetare, verificați dacă conținutul este complet. Informații imediat distribuitorul dacă lipsesc accesorii sau dacă există deteriorări provocate în timpul transportului.

## Dispozitive de siguranță

### ⚠ PRECAUȚIE

**Dispozitive de siguranță care lipsesc sau care au fost modificate**

Dispozitivele de siguranță au drept scop protecția dvs. Nu modificați și nu ignorați niciodată dispozitivele de siguranță.

### Protecție împotriva supraîncărcării

Aparatul este dotat cu o protecție împotriva supraîncărcării. Dacă se detectează o supraîncărcare, aparatul se oprește în mod automat.

### Protecție contra basculării

Aparatul este echipat cu un comutator basculant care împiedică pornirea acestuia dacă unghiul de înclinare depășește 45°.

## Simboluri pe aparat



Respectați toate avertizările și indicațiile privind siguranța. Înainte de utilizarea produsului, toate instrucțiunile trebuie citite și înțelese.



Aveți grijă la obiectele proiectate sau zburate.



Mențineți o distanță de cel puțin 15 m între zona de lucru și persoanele prezente, în special copii și animale de casă.



Aveți grijă la cuțitele ascuțite. Lamele continuă să se rotească și după ce motorul a fost oprit.



Înainte de întreținere, scoateți cheia de contact.



În cadrul lucrului, purtați ochelari de protecție și protecție auditivă adecvată.



Nu lucrați pe pante abrupte.



Nivelul de presiune sonoră garantat menționat pe etichetă este 95 dB.

## Descrierea aparatului

În aceste instrucțiuni de utilizare se prezintă echiparea maximă. În funcție de model, există diferențe în pachetul de livrare (consultați ambalajul).

Pentru imagini, consultați pagina de grafice.

### Figura A

- ① Sistem de deblocare al setului de acumulatori
- ② Indicator pentru starea de încărcare
- ③ Plăcuță cu caracteristici
- ④ Manetă Push-Assist
- ⑤ Manetă ON/OFF
- ⑥ Cursor de control al vitezei
- ⑦ Buton de pornire
- ⑧ Cablu de control al motorului
- ⑨ Mâner telescopic
- ⑩ Dispozitiv de blocare mâner
- ⑪ Sac colector pentru iarbă
- ⑫ Închizător rapid
- ⑬ Manetă de reglare a înălțimii de tăiere
- ⑭ Indicator înălțime tăiere
- ⑮ Apărătoare
- ⑯ Pană pentru mulcire
- ⑰ \*Dispozitiv evacuare laterală
- ⑱ Cheie de contact
- ⑲ \*Set acumulatori Battery Power+ 36V (2x)
- ⑳ \*Încărcător încărcare rapidă Battery+ Power 36V

\* opțional

### Set acumulatori

Dispozitivul poate funcționa cu două 36 V Kärcher Battery Power+ seturi de acumulatori.

## Punerea în funcțiune

### Reglarea mânerului

- Rabatați mânerului telescopic.
  - Scoateți ambele închizătoare rapide.  
**Figura B**
  - Roliți închizătoarele rapide.  
Închizătoarele rapide sunt deblocate.
  - Rabatați mânerului telescopic.
  - Blocați închizătoarele rapide.
- Extinderea mânerului telescopic.
  - Deblocați elementele de fixare ale mânerului.  
**Figura C**
  - Scoateți complet mânerul telescopic.
  - Blocați elementele de fixare ale mânerului.

#### Indicație

*Aparatul funcționează numai când mânerul telescopic este scos complet și blocarea mânerului este blocată.*

- Dacă este necesar, reglați unghiul de înclinare a mânerului.
  - Scoateți ambele închizătoare rapide.  
**Figura B**
  - Roliți închizătoarele rapide.  
Închizătoarele rapide sunt deblocate.
  - Alegeți unghiul de înclinare.
  - Deblocați închizătoarele rapide.

### Montarea penei pentru mulcire

Pana pentru mulcire se utilizează dacă decupajul de iarbă trebuie să rămână pe gazon.

- Trageți în sus mânerul penei pentru mulcire.  
**Figura E**
- Așezați pana pentru mulcire în jghebul de evacuare.  
**Figura F**
- Împingeți mânerul penei pentru mulcire în jos.  
Pana pentru mulcire se blochează în dispozitiv.

### Montarea sacului colector pentru iarbă

Sacul colector pentru iarbă se utilizează dacă decupajul de iarbă trebuie colectat pentru a fi eliminat.

- Îndepărtați pana pentru mulcire, dacă este cazul.
  - Trageți în sus mânerul penei pentru mulcire.  
**Figura G**  
Pana pentru mulcire este deblocată.
  - Îndepărtați pana pentru mulcire din jghebul de evacuare
- Agățați sacul colector pentru iarbă de jghebul de evacuare.  
**Figura H**

### Montarea dispozitivului de evacuare laterală

Dispozitivul de evacuare laterală se folosește atunci când iarba tăiată trebuie evacuată pe lateral.

- Îndepărtați pana pentru mulcire, dacă este cazul.
  - Trageți în sus mânerul penei pentru mulcire.  
**Figura G**  
Pana pentru mulcire este deblocată.
  - Îndepărtați pana pentru mulcire din jghebul de evacuare
- Agățați dispozitivul de evacuare laterală pe jghebul de evacuare.  
**Figura I**

### Montarea setului de acumulatori

- Împingeți setul de acumulatori în suportul aparatului până când se fixează cu un sunet caracteristic.  
**Figura J**

## Introducerea cheii de siguranță

- Introduceți cheia de siguranță.

#### Figura K

Marcajul de pe cheia de siguranță indică setul de acumulatori care trebuie folosit.

## Regim

### Indicații generale pentru manevrarea mașinii pentru tuns iarba.

Durata de viață a acumulatorului depinde de mai mulți factori:

- De starea, lungimea și densitatea ierbii
- De înălțimea de tăiere reglată

Randoment pe suprafață max., în funcție de natura ierbii: aprox. 2500 m<sup>2</sup>.

Rezultatul procesului de tundere poate fi optimizat după cum urmează:

- Tăiați cel mult o treime din înălțimea ierbii.
- Când cosiți iarbă înaltă, reduceți viteza cu care împingeți aparatul sau cu care avansați atunci când funcția Push Assist este activată.

#### Indicație

*Nu tundeți iarbă umedă. Iarba umedă se lipește de partea inferioară a mașinii de tuns iarbă și împiedică colectarea corespunzătoare în sacul colector pentru iarbă sau evacuarea materialului tăiat.*

### Tăierea gazonului

#### ⚠ AVERTIZARE

**Ridicarea sau înclinarea mașinii de tuns iarbă în timpul funcționării**

*Leziuni produse prin tăiere*

*Cuțitul mașinii de tuns iarbă cu acumulatori se rotește aproape paralel cu solul deasupra cărui se mișcă.*

*Aveți grijă ca, în cadrul tunsului, toate cele patru roți să atingă solul.*

- Montați sacul pentru iarbă, dispozitivul pentru evacuare laterală sau pana pentru mulcire (consultați capitolul *Punerea în funcțiune*).
- Reglați înălțimea de tăiere cu ajutorul manetei de reglare a înălțimii de tăiere.

#### Figura L

Înălțimea de tăiere se bazează pe starea, lungimea și densitatea ierbii (vezi capitolul *Indicații generale pentru manevrarea mașinii pentru tuns iarba*).

- Apăsați maneta ON/OFF.

#### Figura M

- Presăți butonul de pornire. Mențineți apăsată maneta ON/OFF.  
Aparatul pornește.

La utilizarea sacului colector pentru iarbă, goliți-l în mod regulat, întrucât jghebul de evacuare se poate înfunda cu iarba tăiată (consultați capitolul *Golirea sacului colector pentru iarbă*).

### Funcția Push-Assist

Funcția Push/Assist activează deplasarea automată a mașinii.

Maneta ON/OFF este apăsată.

- Apăsați maneta Push-Assist.

#### Figura N

Funcția Push-Assist este activată. Mașina înaintează, fără ca operatorul să fie nevoit să o împingă.

- Utilizați cursorul de reglare a vitezei pentru a seta viteza de deplasare a mașinii.

#### Figura O



## Remedierea defecțiunilor

De cele mai multe ori, defecțiunile au cauze simple, pe care le puteți remedia cu ajutorul următoarei liste de ansamblu. În caz de dubiu sau de defecțiuni nemenționate, vă rugăm să vă adresați unității de service autorizate.

### Aparatul se oprește

S-a declanșat sistemul de protecție la supraîncărcare a aparatului.

1. Eliberați maneta ON/OFF.
2. Apăsați butonul de pornire și maneta ON/OFF.

S-a declanșat protecția la supraîncălzire a setului de acumulatori.

1. Așteptați până când temperatura setului de acumulatori se situează în intervalul normal.
2. Dacă aparatul nu pornește, încărcăți setul de acumulatori.

### Indicatorul nivelului de încărcare nu funcționează

S-a declanșat protecția la supraîncălzire a setului de acumulatori.

- Eliberați maneta ON/OFF.
- Îndepărtați setul de acumulatori.

## Date tehnice

		LMO 530/36
<b>Date privind puterea aparatului</b>		
Tensiune nominală	V	36
Lățime de tăiere	cm	53
Înălțime de tăiere	cm	3-11
Volum sac colector iarbă	l	70
Viteză maximă	/min	3100 ± 5%
<b>Valori calculate conform EN 60335-2-77</b>		
Nivel de zgomot $L_{pA}$	dB(A)	82,2
Incertitudine $K_{pA}$	dB(A)	3,0
Nivel de putere acustică $L_{WA} + In$ certitudine $K_{WA}$	dB(A)	95
Valoare a vibrației mână-braț la mânerul de pe partea dreaptă	$m/s^2$	0,8
Valoare a vibrației mână-braț la mânerul de pe partea stângă	$m/s^2$	0,8
Incertitudine K	$m/s^2$	1,5
<b>Dimensiuni și greutate</b>		
Lungime x Lățime x Înălțime	mm	1568 x 548 x 1075
Greutate (fără set de acumulatori)	kg	32,6

Sub rezerva modificărilor tehnice.

## Garanție

În fiecare țară sunt valabile condițiile de garanție publicate de distribuitorul nostru din țara respectivă. Eventuale defecțiuni ale acestui aparat, care survin în perioada de garanție și care sunt rezultatul unor defecte de fabricație sau de material, vor fi remediate gratuit. Pentru a putea beneficia de garanție, prezentați-vă cu chitanța de cumpărare la magazin sau la cea mai apropiată unitate de service autorizată.

(Pentru adresă, consultați pagina din spate)

## Declarație de conformitate UE

Prin prezenta, declarăm că aparatul indicat mai jos corespunde cerințelor fundamentale privind siguranța și sănătatea prevăzute în directivele UE relevante, prin proiectarea și construcția sa, precum și în versiunea comercializată de noi. În cazul efectuării unei modificări a aparatului care nu a fost convenită cu noi, această declarație își pierde valabilitatea.

Produs: Mașină de tuns iarba cu acumulatori

Tip: 1.042-50x.x

### Directive UE relevante

2000/14/CE (+2005/88/CE)

2014/30/UE

2006/42/UE (+2009/127/UE)

2011/65/UE

### Norme armonizate aplicate

EN 50581: 2012

EN 55014-1: 2017

EN 55014-2: 2015

EN 60335-1:2012+A11:2014+A13:2017

EN 60335-2-77:2010

EN 62233: 2008

### Procedura aplicată de evaluare a conformității

2000/14/CE și modificat prin 2005/88/CE: Anexa VI

### Nivel de putere acustică dB(A)

Măsurat: 93,7

Garantat: 95

### Numele și adresa organismului notificat implicat

TÜV Rheinland LGA Products GmbH (NB 0197)

Tillystraße 2

D-90431 Nürnberg

Semnatarii acționează în numele și prin împuternicirea Consiliului director.

H. Jenner

Chairman of the Board of Management

S. Reiser

Director Regulatory Affairs & Certification

Însărcinat cu elaborarea documentației:

S. Reiser

Alfred Kärcher SE & Co. KG

Alfred-Kärcher-Str. 28 - 40

71364 Winnenden (Germania)

Tel.: +49 7195 14-0

Fax: +49 7195 14-2212

Winnenden, 01/11/2018

## Obsah

Bezpečnostné pokyny .....	117
Používanie v súlade s účelom .....	118
Ochrana životného prostredia .....	118
Príslušenstvo a náhradné diely .....	119
Rozsah dodávky .....	119
Bezpečnostné zariadenia .....	119
Symboly na prístroji .....	119
Popis prístroja .....	119
Uvedenie do prevádzky .....	119
Prevádzka .....	120
Preprava .....	121
Skladovanie .....	121
Ošetrovanie a údržba .....	121
Pomoc pri poruchách .....	121
Technické údaje .....	122
Záruka .....	122
EÚ vyhlásenie o zhode .....	122

## Bezpečnostné pokyny



Pred prvým použitím prístroja si prečítajte tieto bezpečnostné pokyny, tento originálny návod na používanie, bezpečnostné pokyny priložené k súprave akumulátorov a pôvodný návod na prevádzku priložený k súprave akumulátorov / nabíjačke. Riadte sa informáciami a pokynmi, ktoré sú v nich uvedené. Tieto dokumenty si uschovajte pre neskoršie použitie alebo pre nasledujúceho majiteľa.

Okrem pokynov uvedených v návode na prevádzku je nutné zohľadňovať aj príslušne platné všeobecné bezpečnostné predpisy a predpisy týkajúce sa prevencie vzniku nehôd.

### Stupne nebezpečenstva

#### **⚠ NEBEZPEČENSTVO**

- Upozornenie na bezprostredne hroziace nebezpečenstvo, ktoré vedie k ťažkým fyzickým poraneniám alebo k smrti.

#### **⚠ VÝSTRAHA**

- Upozornenie na možnú nebezpečnú situáciu, ktorá môže viesť k ťažkým fyzickým poraneniám alebo k smrti.

#### **⚠ UPOZORNENIE**

- Upozornenie na možnú nebezpečnú situáciu, ktorá môže viesť k ľahkým fyzickým poraneniám.

#### **POZOR**

- Upozornenie na možnú nebezpečnú situáciu, ktorá môže viesť k vecným škodám.

### Všeobecné bezpečnostné pokyny

**⚠ NEBEZPEČENSTVO** • Prístroj môže následkom amputácie rúk a nôh viesť k usmrtieniu a ťažkým zraneniam, ako aj spôsobiť vymršťovanie predmetov. • Ťažké zranenia následkom nekoncentrovanej práce. **Nepoužívajte prístroj, keď ste pod vplyvom drog, alkoholu alebo liekov, prípadne vtedy, keď ste veľmi unavení.**

**⚠ VÝSTRAHA** • Deti a osoby, ktoré nie sú oboznámené s týmto návodom, nesmú používať tento prístroj. Miestne predpisy môžu určovať vek osôb, ktoré môžu vykonávať obsluhu prístroja. • Deti sa s prístrojom nesmú hrať. • Dozerajte na deti, aby sa nemohli

hrať so zariadením. • Prístroj používajte výlučne so súpravou akumulátorov špecifikovanou v tomto návode na obsluhu. Pri použití prístrojov napájaných akumulátorom dbajte na základné preventívne opatrenia v záujme zníženia rizika poranení, požiaru a vytečenia akumulátora. • Počas prác s prístrojom noste dlhé, hrubé nohavice, odev s dlhými rukávami a protišmykovú čížmy. **Nepracujte naboso. Nenoste sandále alebo krátke nohavice. Nenoste voľný odev alebo odev so šnúrkami alebo páskami.** • Používajte ochranné alebo bezpečnostné okuliare s bočnou ochranou. • Prístroj vždy vedte priečne pozdĺž svahu. **Nebezpečenstvo ťažkých poranení, ak prístroj počas práce na svahoch vediete nahor a nadol.** • Počas práce s prístrojom **nebežte. Zabezpečte pevný, bezpečný postoj a udržiavajte rovnováhu, hlavne pri práci na svahoch.** • **Nebezpečie nehody pri pokľznutí. Prístroj nepoužívajte na okraji zrázov, hrobov, na nerovnomerných stúpaniach alebo šikminách.**

**⚠ UPOZORNENIE** • Oboznámte sa s ovládacími prvkami a správnym používaním prístroja.

### Bezpečnosť na pracovisku

**⚠ NEBEZPEČENSTVO** • Ťažké poranenia, keď nôž vymršťí predmety alebo sa do rezacieho ústrojenstva zamotá drôt alebo šnúra. **Pred použitím prístroja pracovnú oblasť dôkladne skontrolujte, či sa na nej nenachádzajú predmety ako kamene, kláty, kov, drôty, kosti alebo hračky, v prípade výskytu ich odstráňte.** • Prístroj nikdy nepoužívajte, ak sa v okruhu 15 m nachádzajú osoby, hlavne deti alebo zvieratá, pretože hrozí nebezpečenstvo, že nôž môže vymršťiť predmety. • Nebezpečenstvo výbuchu. Pri práci s prístrojom sa vytvárajú iskry, ktoré môžu zapáliť prach, plyn alebo výpary. Prístroj nepoužívajte v prostredí ohrozenom explóziou, v ktorom sa nachádzajú horľavé kvapaliny, plyny alebo prachy. • Vážne nehody s deťmi. Prístroj a aktivita môže priťahovať deti. Dávajte veľký pozor na deti, pretože sa nemusia vždy nachádzať tam, kde ste ich naposledy videli.

**⚠ VÝSTRAHA** • Prístroj nepoužívajte pri hrozbe úderu bleskom. • Kosenie vykonávajte vždy pri dennom svetle alebo pri dobrom umelom osvetlení. • Deti sa nesmú zdržiavať v blízkosti oblasti kosenia a musia byť pod dohľadom dospelého, ktorý nie je obsluhou prístroja, dávajte veľký pozor a vypnite prístroj, keď sa do blízkosti oblasti kosenia dostane dieťa. • Buďte opatrní, keď sa približujete k slepým rohom, ku krom, stromom alebo objektom, ktoré môžu brániť vo výhlade.

**POZOR** • Osoba obsluhujúca prístroj je zodpovedná za nehody s inými osobami alebo ich vlastníctvom.

### Bezpečná prevádzka

**⚠ NEBEZPEČENSTVO** • Pred každým použitím prístroja sa ubezpečte, že nôž, čap noža a jednotlivá noža nie sú opotrebované ani poškodené. • Zapínač/vypínač nikdy nezablokujte v zapnutej polohe, je to extrémne nebezpečné. • Prístroj ťahajte len dozadu, ak je to absolútne nutné. Ak prístroj musíte odiahnuť od steny alebo nejakej prekážky, najprv sa pozrite dole, aby ste zabránili pádu alebo aby vám prístroj prešiel cez nohy. • Nebezpečenstvo príst do kontaktu s voľne ležiacim nožom alebo byť zasiahnutý vymrštenými predmetmi. **Nenakláňajte prístroj, keď spúšťate motor alebo keď motor beží. Ak je naklonenie absolútne potrebné, napr. pre uláčenie štartu, prednú stranu pri-**

stroja môžete nadvihnúť o 5 cm. Pritom opatrne stlačte rukoväť nadol. Pred začatím kosenia musíte prístroj umiestniť do normálnej prevádzkovej polohy (t. j. všetky štyri kolesá na zemi). ● Nože, ktoré prídu do kontaktu s káblom vedúcim prúd, môžu spôsobiť, že voľné kovové súčasti prístroja budú pod napätím a môže dôjsť k záhadu elektrickým prúdom.

**⚠ VÝSTRAHA** ● Nože prístroja sú ostré. Používajte pevné ochranné rukavice a pracujte opatrne, keď vykonávate montáž, výmenu, čistenie alebo kontrolu umiestnenia skrutiek. ● Pre zachovanie rovnováhy opotrebované alebo poškodené diely vymieňajte po celých súpravách. ● Ubezpečte sa o bezpečnom stave prístroja, v pravidelných intervaloch skontrolujte, či sú pevne utiahnuté čapy, matice a skrutky. ● Pred uvedením prístroja do prevádzky vymeňte opotrebované alebo poškodené diely. ● Prístroj nikdy nepoužívajte, ak zapínač/vypínač na rukoväti poriadne nezapína alebo nevypína prístroj. ● Prístroj nezapínajte násilím. ● Pre zastavenie nožov vypnite motor, keď prístroj prepravujete k oblasti kosenia alebo od nej alebo keď prístroj nakloníte pre prechod cez iný podklad ako je tráva. ● Pred prechodom cez štrkovité plochy zastavte nôž. ● Prístroj nikdy nepoužívajte s poškodenými ochrannými zariadeniami alebo bez bezpečnostných zariadení, medzi ktoré patria napríklad deflektory a/alebo zberný vak na trávu. ● Nohy alebo ruky sa nesmú nachádzať v blízkosti rotujúcich dielov alebo pod nimi. Motor zapnite podľa návodu. ● Prístroj nikdy nedvíhajte ani neprenášajte s bežiacim motorom. ● Nerovný terén so sebou prináša zvýšené riziko pošmyknutia sa a úrazu. Vyhybajte sa dieram, brázdam, nerovným povrchom, kameňom alebo iných skrytým objektom. ● Prístroj spustíte len vtedy, ak sa nachádzate v bezpečnej oblasti za rukoväťou.

- Všetky štyri kolesá stoja na zemi.
- Vyprázdňovacia šachta trávy nie je obnažená, ale je chránená zberným vakom na trávu alebo krytom.
- Ruky a nohy osôb sa nesmú nachádzať v blízkosti krytu rezacieho ústrojenstva.
- Vypnite motor a odstráňte bezpečnostný kľúč. Uistite sa, že všetky pohyblivé časti sa celkom zastavili:
- Vždy, kde prístroj necháte bez dozoru, sem patrí aj odstránenie pokosenej trávy.
- Pred odstránením blokovania alebo čistením vyprázdňovacieho otvoru.
- Pred kontrolou, čistením prístroja alebo vykonávaním prác na prístroji.
- Po zasiahnutí cudzieho telesa. Prístroj najprv skontrolujte z hľadiska poškodenia a pred opätovným spustením tieto poškodenia opravte.
- Pred odobratím zberného vaku na trávu alebo otvorením krytu otvoru pre vyprázdňovanie trávy.
- Keď prístroj začne nezvyčajne vibrovať. Prístroj okamžite skontrolujte:
  - Z hľadiska uvoľnených dielov. V prípade potreby utiahnite uvoľnené diely.
  - Z hľadiska poškodenia, hlavne noža. Opravte, resp. vymeňte poškodené diely.

**⚠ UPOZORNENIE** ● Zberný vak na trávu pravidelne kontrolujte z hľadiska jeho opotrebovania.

**POZOR** ● Ubezpečte sa, že kontrolný kábel motora sa pri montáži alebo sklopení rukoväte nikdy nezasekol ani iným spôsobom nepoškodil.

## ⚠ VÝSTRAHA

- Aj pri používaní prístroja predpísaným spôsobom naďalej pretrvávajú určité zvyškové riziká. Pri používaní prístroja sa môžu vyskytnúť nasledujúce nebezpečenstvá:
  - Vibrácie môžu spôsobiť poranenia. Pre každú prácu používajte správne náradie, predpísané rukavice a obmedzte pracovnú dobu a expozíciu.
  - Hluk môže spôsobiť poškodenie sluchu. Používajte ochranu sluchu a obmedzte zaťaženie.
  - Poranenia pri kontakte s nožmi.
  - Poranenia vymrštenými predmetmi.

## Zníženie rizika

### ⚠ UPOZORNENIE

- Pri dlhšej dobe používania prístroja môže dôjsť k poruchám prekrvenia rúk spôsobených vibráciami. Všeobecne platnú dobu používania nie je možné stanoviť, nakoľko ju ovplyvňujú viaceré faktory:
  - Osobné dispozície k zlému prekrveniu (často studené prsty, trpnutie v prstoch)
  - Nízka teplota prostredia. Na ochranu rúk vždy používajte teplé rukavice.
  - Obmedzenie prekrvenia spôsobené silným uchopením.
  - Neprerušená prevádzka je škodlivejšia ako prevádzka prerušená prestávkami.

Pri pravidelnom, dlho trvajúcom používaní prístroja a pri opakovanom výskyté symptómov, ako napr. mravenčenie prstov, studené prsty, by ste mali vyhľadať lekársku pomoc.

## Používanie v súlade s účelom

### ⚠ NEBEZPEČENSTVO

#### Používanie v rozpore s účelom

Ohrozenie života spôsobené reznými poraneniami  
Prístroj používajte len v súlade s účelom.

- Akumulátorová kosačka na trávnik je určená na priemerné používanie.
- Prístroj je určený len na použitie v exteriéri.
- Prístroj je určený na kosenie trávy pri obytných priestoroch.
- Prístroj je určený na manuálne posúvanie alebo na použitie s funkciou Power-Assist. Prístroj sa nesmie ťahať.
- Na prístroji sa nesmie jazdiť.

Akkoľvek iné používanie je neprípustné. Za škody spôsobené používaním v rozpore s účelom ručí používateľ.

## Ochrana životného prostredia



Obalové materiály sú recyklovateľné. Obaly zlikvidujte ekologickým spôsobom.



Elektrické a elektronické zariadenia obsahujú cenné recyklovateľné materiály a často aj komponenty ako napr. batérie, akumulátory alebo olej, ktoré pri nesprávnej manipulácii alebo likvidácii môžu predstavovať potenciálne nebezpečenstvo pre ľudské zdravie a životné prostredie. Tieto komponenty sú však pre správnu prevádzku zariadenia nevyhnutné. Zariadenia označené týmto symbolom nesmú byť likvidované spolu s domovým odpadom.

### Informácie o obsiahnutých látkach (REACH)

Aktuálne informácie o obsiahnutých látkach sú uvedené na internetovej stránke: [www.kaercher.com/REACH](http://www.kaercher.com/REACH)

## Príslušenstvo a náhradné diely

Používajte len originálne príslušenstvo a originálne náhradné diely, pretože takéto komponenty zaručujú bezpečnú a bezporuchovú prevádzku zariadenia. Informácie o príslušenstve a náhradných dieloch sa nachádzajú na stránke [www.kaercher.com](http://www.kaercher.com).

## Rozsah dodávky

Rozsah dodávky zariadenia je znázornený na obale. Pri rozbaľovaní skontrolujte, či je obsah kompletný. V prípade chýbajúceho príslušenstva alebo pri výskyte poškodení spôsobených prepravou informujte Vášho predajcu.

## Bezpečnostné zariadenia

### ⚠ UPOZORNENIE

**Chýbajúce alebo zmenené bezpečnostné zariadenia**

Bezpečnostné zariadenia slúžia na vašu ochranu.

Nikdy nemeňte ani neobchádzajte bezpečnostné zariadenia.

### Ochrana proti preťaženiu

Prístroj je vybavený ochranou proti preťaženiu. Ak je zistené preťaženie, prístroj sa automaticky vypne.

### Ochrana pred prevrátením

Prístroj je vybavený spínačom, ktorý pri uhle sklonu väčšom ako 45 °zabraňuje spusteniu prístroja.

## Symbole na prístroji



Dbajte na všetky výstrahy a dodržiavajte bezpečnostné pokyny. Pred použitím výrobku si prečítajte všetky pokyny a porozumejte im.



Dávajte pozor na vymrštené alebo letiace objekty.



Všetci diváci, hlavne deti a domáce zvieratá, sa musia zdržiavať minimálne 15 m od pracovnej oblasti.



Dávajte pozor na ostré nože. Čepele sa otáčajú aj po vypnutí motora.



Pred údržbou odstráňte bezpečnostný kľúč.



Pri práci používajte vhodnú ochranu očí a sluchu.



Nepracujte na strmých svahoch.



Garantovaná hladina akustického tlaku, ktorá je uvedená na etikete, je 95 dB.

## Popis prístroja

V tomto návode na obsluhu je popísané maximálne vybavenie. V závislosti od modelu existujú rozdiely v rozsahu dodávky (pozrite si obal).

Obrázky sú uvedené na strane s grafikami.

### Obrázok A

- ① Odblokovanie súpravy akumulátorov
- ② Indikátor stavu nabitia
- ③ Typový štítok
- ④ Páčka Push Assist
- ⑤ Páčka pre zapnutie/vypnutie
- ⑥ Posuvný regulátor rýchlosti
- ⑦ Štartovacie tlačidlo
- ⑧ Kontrolný kábel motora
- ⑨ Teleskopická rukoväť
- ⑩ Blokovanie rukoväte
- ⑪ Zberný vak na trávu
- ⑫ Rýchlouzáver
- ⑬ Páka nastavenia výšky rezu
- ⑭ Indikátor výšky rezu
- ⑮ Ochrana pred zachytením
- ⑯ Mulčovací klin
- ⑰ \*Bočný vyhadzovač
- ⑱ Bezpečnostný kľúč
- ⑲ \*Súprava akumulátorov Battery Power+ 36V (2x)
- ⑳ \*Rýchlonabíjačka Battery+ Power 36V

\* voliteľné

### Súprava akumulátorov

Prístroj sa môže prevádzkovať s dvomi súpravami akumulátorov 36 V Kärcher Battery Power+ .

## Uvedenie do prevádzky

### Nastavenie rukoväte

1. Sklopte teleskopickú rukoväť.
  - a Vytiahnite oba rýchlopúinacie prvky.**Obrázok B**
  - b Otočte rýchlopúinacie prvky. Rýchlopúinacie prvky sú odistené.
  - c Sklopte teleskopickú rukoväť.
  - d Zaareťujte rýchlouzávery.
2. Predĺžte teleskopickú rukoväť.
  - a Odblokujte blokovania rukoväte.**Obrázok C**
  - b Teleskopickú rukoväť celkom vytiahnite.
  - c Zablokujte blokovania rukoväte.

### Upozornenie

Prístroj je funkčný len keď je celkom vytiahnutá teleskopická rukoväť a blokovania rukoväte sú zablokované.

3. V prípade potreby nastavte uhol sklonu rukoväte.
  - a Vytiahnite oba rýchlopúinacie prvky.**Obrázok B**
  - b Otočte rýchlopúinacie prvky. Rýchlopúinacie prvky sú odistené.
  - c Zvoľte uhol sklonu.

d Zaaretuje rýchlozávery.

### Montáž mulčovacieho klinu

Mulčovaci klin sa používa v tom prípade, keď pokosená tráva zostáva na trávniku.

1. Rukoväť mulčovacieho klinu vytiahnite smerom nahor.

#### Obrázok E

2. Mulčovaci klin umiestnite do vyprázdňovacej šachty.

#### Obrázok F

3. Rukoväť mulčovacieho klinu zatlačte smerom nadol.

Dôjde k zaaretovaniu mulčovacieho klinu v prístroji.

### Montáž zberného vaku na trávu

Zberný kôš na trávu sa používa v tom prípade, keď sa má pokosená tráva zhromaždiť pre účely jej likvidácie.

1. V prípade potreby odstráňte mulčovaci klin.

a Rukoväť mulčovacieho klinu vytiahnite smerom nahor.

#### Obrázok G

Mulčovaci klin je odistený.

b Mulčovaci klin vyberte z vyprázdňovacej šachty

2. Zberný vak na trávu zaveste na vyprázdňovaciu šachtu.

#### Obrázok H

### Montáž bočného vyhadzovača

Bočný vyhadzovač sa používa vtedy, keď má byť pokosená tráva vyprázdňovaná do strany.

1. V prípade potreby odstráňte mulčovaci klin.

a Rukoväť mulčovacieho klinu vytiahnite smerom nahor.

#### Obrázok G

Mulčovaci klin je odistený.

b Mulčovaci klin vyberte z vyprázdňovacej šachty

2. Bočný vyhadzovač zaveste na vyprázdňovaciu šachtu.

#### Obrázok I

### Montáž súprav akumulátorov

1. Súpravy akumulátorov zasuňte do uchytenia prístroja, až kým nedôjde k ich počutelnému zacvaknutiu.

#### Obrázok J

### Vloženie bezpečnostného kľúča

1. Vložte bezpečnostný kľúč.

#### Obrázok K

Značka na bezpečnostnom kľúči udáva, ktorá súprava akumulátorov sa používa počas prevádzky.

## Prevádzka

### Všeobecné pokyny pre manipuláciu s kosačkou na trávnik

Doba chodu akumulátora závisí od viacerých faktorov:

- Od stavu, dĺžky a hustoty trávy
- Od nastavenej výšky kosenia

Maximálny plošný výkon, v závislosti od kvality trávniku: cca 2500 m<sup>2</sup>.

Výsledok kosenia možno optimalizovať nasledovne:

- Odrežte maximálne tretinu výšky trávy.
- Pri kosení vysokej trávy znížte rýchlosť, s ktorou je prístroj tlačенý resp. s ktorou sa pri aktivovanej funkcii Push Assist presúva dopredu.

### Upozornenie

*Nekoste mokrú trávu. Mokrú trávu sa lepí na dolnú stranu kosačky na trávnik a zabraňuje riadnemu zhromaždeniu v zbernom vaku na trávu alebo vyprázdňovaniu pokosenej trávy.*

### Kosenie trávy

#### ⚠ VÝSTRAHA

**Dvíhanie alebo naklonenie kosačky na trávnik počas prevádzky**

*Rezné poranenia*

*Nôž akumulátorovej kosačky na trávnik sa otáča približne paralelne s podkladom, po ktorom sa pohybuje.*

*Dbajte na to, aby sa pri kosení všetky štyri kolesá dotýkali zeme.*

1. Namontujte zberný vak na trávu, bočný vyhadzovač alebo mulčovaci klin (pozrite si kapitolu *Uvedenie do prevádzky*).

2. Pomocou páky nastavenia výšky rezu nastavte výšku kosenia.

#### Obrázok L

Výška kosenia závisí od stavu, dĺžky a hustoty trávniku (pozrite si kapitolu *Všeobecné pokyny pre manipuláciu s kosačkou na trávnik*).

3. Stlačte páčku pre zapnutie/vypnutie.

#### Obrázok M

4. Stlačte štartovacie tlačidlo. Páčku pre zapnutie/vypnutie pritom ponechajte stlačenú.

Prístroj sa spustí.

Pri použití zberného vaku na trávu tento vak pravidelne vyprázdňujte, pretože v opačnom prípade môže dôjsť k upchatiu vyprázdňovacej šachty pokosenou trávou (pozrite si kapitolu *Vyprázdnenie zberného vaku na trávu*).

### Funkcia Push Assist

Funkcia Push-Assist aktivuje funkciu autonómneho chodu prístroja.

Páčka pre zapnutie/vypnutie je stlačená.

1. Stlačte páčku Push Assist.

#### Obrázok N

Funkcia Push-Assist sa aktivuje. Prístroj sa pohybuje dopredu, bez toho, aby ho obsluha musela tlačiť.

2. Pomocou posuvného regulátora rýchlosti nastavte rýchlosť, ktorou sa má prístroj presúvať dopredu.

#### Obrázok O

3. Uvoľnite páčku Push Assist.

#### Obrázok P

Funkcia Push-Assist sa deaktivuje. Prístroj pokračuje v kosení, obsluha ho ale musí tlačiť.

### Prerušenie prevádzky

1. Uvoľnite páčku pre zapnutie/vypnutie.

#### Obrázok Q

Motor sa zastaví.

### Vyprázdnenie zberného vaku na trávu

1. Vyberte zberný vak na trávu.

#### Obrázok R

Pri vybratí zberného vaku na trávu dbajte na to, aby kontrolný kábel motora zostal v držiaku kábla.

2. Vyprázdnite zberný vak na trávu.

### Vybratie bezpečnostného kľúča

Pred vybratím súprav akumulátorov je nutné vybrať bezpečnostný kľúč.

1. Bezpečnostný kľúč vytiahnite z prístroja.

#### Obrázok S



## Odstránenie súprav akumulátorov

### Upozornenie

Pri dlhšom prerušení práce z prístroja odstráňte obidve súpravy akumulátorov a zaistíte ich proti neoprávnenému použitiu.

1. Tlačidlo na odblokovanie súpravy akumulátorov potiahnite v smere súpravy akumulátorov.

### Obrázok T

2. Na odblokovanie súpravy akumulátorov stlačte tlačidlo na odblokovanie súpravy akumulátorov.
3. Súpravu akumulátorov vyberte z prístroja.

## Ukončenie prevádzky

1. Súpravy akumulátorov odstráňte z prístroja (pozrite si kapitolu *Odstránenie súprav akumulátorov*).
2. Vyčistite prístroj (pozrite si kapitolu *Čistenie zariadenia*).

## Preprava

### ⚠ VÝSTRAHA

#### Ostrý nôž

#### Rezné poranenia

Pri nakláňaní alebo nadvihovaní prístroja buďte opatrní. Nôž sa nesmie nachádzať v blízkosti častí tela.

1. Vypnite prístroj (pozrite si kapitolu *Prerušenie prevádzky*).
2. Ubezpečte sa, že sa nôž už neatáča.
3. Prístroj nechajte vychladnúť.
4. Odstráňte bezpečnostný kľúč.
5. Odstráňte súpravy akumulátorov (pozrite si kapitolu *Odstránenie súprav akumulátorov*).
6. Pri preprave vo vozidlách zaistite zariadenie proti zošmyknutiu a prevráteniu.

## Skladovanie

Pred každým uskladnením prístroj očistite (pozrite si kapitolu *Čistenie zariadenia*).

1. Odstráňte bezpečnostný kľúč.
2. Odstráňte súpravy akumulátorov (pozrite si kapitolu *Odstránenie súprav akumulátorov*).
3. Odblokujte blokovania rukoväte.

### Obrázok U

4. Teleskopickú rukoväť celkom zasuňte.
5. Zablokujte blokovania rukoväte.
6. Uvoľnite rýchloúpinacie prvky a sklopte rukoväť.

### Obrázok V

7. Prístroj uskladnite na suchom a dobre vetranom mieste. Látky spôsobujúce koróziu, ako napríklad záhradné chemikálie a rozmrazovacie soli sa nesmú nachádzať v blízkosti prístroja. Prístroj neskladujte vonku.

## Ošetrovanie a údržba

### ⚠ VÝSTRAHA

#### Ostrý nôž

#### Rezné poranenia

Pri nakláňaní alebo nadvihovaní prístroja buďte opatrní. Nôž sa nesmie nachádzať v blízkosti častí tela.

## Čistenie zariadenia

1. Odstráňte bezpečnostný kľúč.
2. Odstráňte súpravy akumulátorov (pozrite si kapitolu *Odstránenie súprav akumulátorov*).
3. Povrch prístroja po každom použití očistite mäkkou, suchou utierkou alebo kefou.

### Obrázok W

Pred dlhodobším uskladnením očistite nôž.

4. Prístroj nakloňte nabok.

### Obrázok X

5. Nôž a dolnú časť prístroja očistite kefou.

### Obrázok Y

## Odstránenie blokovani

### ⚠ VÝSTRAHA

#### Odstránenie blokovani

Rezné poranenia ostrým nožom alebo predmetmi s ostrými hranami

Pri kontrole alebo odstraňovaní blokovania použite ochranné rukavice.

1. Vypnite prístroj a počkajte, kým sa nôž zastaví.
2. Odstráňte bezpečnostný kľúč.
3. Odstráňte súpravy akumulátorov (pozrite si kapitolu *Odstránenie súprav akumulátorov*).
4. Vyberte zberný vak na trávu a vykonajte kontrolu z hľadiska možných blokovani. V prípade potreby odstráňte blokovania.
5. Skontrolujte blokovania vyprázdňovacej šachty. V prípade potreby odstráňte blokovania.
6. Prístroj nakloňte nabok.
7. Skontrolujte blokovania na dolnej časti prístroja a na noži. Opatrne odstráňte blokovania, pretože počas tohto procesu sa nôž môže pohybovať.

## Výmena noža

1. Odstráňte bezpečnostný kľúč.
2. Odstráňte súpravy akumulátorov (pozrite si kapitolu *Odstránenie súprav akumulátorov*).
3. Očistite dolnú časť prístroja (pozrite si kapitolu *Čistenie zariadenia*).
4. Zafixujte nôž a uvoľnite skrutku.

### Obrázok Z

5. Odstráňte nôž a zlikvidujte ho.

### Obrázok AA

6. Nový nôž vložte do držiaka.

### Obrázok AB

7. Zafixujte nôž a utiahnite skrutku.

### Obrázok AC

## Pomoc pri poruchách

Poruchy majú často jednoduchú príčinu, ktorú dokážete odstrániť sami pomocou nasledujúceho prehľadu. V prípade pochybností alebo pri poruchách, ktoré tu nie sú uvedené, sa obráťte na autorizovaný zákaznícky servis.

### Prístroj sa vypne

Ochrana prístroja proti preťaženiu sa aktivovala.

1. Uvoľnite páčku pre zapnutie/vypnutie.
2. Stlačte štartovacie tlačidlo a páčku pre zapnutie/vypnutie.

Ochrana súpravy akumulátorov proti prehriatiu sa aktivovala.

1. Počkajte, kým teplota súpravy akumulátorov bude v normálnom rozsahu.
2. Ak sa prístroj nedá zapnúť, nabite súpravu akumulátorov.

### Indikátor stavu nabitia nefunguje

Ochrana súpravy akumulátorov proti prehriatiu sa aktivovala.

- Uvoľnite páčku pre zapnutie/vypnutie.
- Odstráňte súpravu akumulátorov.

## Technické údaje

LMO 530/36		
<b>Výkonové údaje prístroja</b>		
Menovité napätie	V	36
Šírka záberu kosačky	cm	53
Výška kosenia	cm	3-11
Objem zberného vaku na trávu	l	70
Maximálna rýchlosť	/min	3100 ± 5%

### Zistené hodnoty podľa EN 60335-2-77

Hladina akustického tlaku $L_{pA}$	dB(A)	82,2
Neistota $K_{pA}$	dB(A)	3,0
Hladina akustického výkonu $L_{WA}$ + Neistota $K_{WA}$	dB(A)	95
Hodnota vibrácií v ruke/ramene, pravá rukoväť	$m/s^2$	0,8
Hodnota vibrácií v ruke/ramene, ľavá rukoväť	$m/s^2$	0,8
Neistota K	$m/s^2$	1,5

### Rozmery a hmotnosti

Dĺžka x šírka x výška	mm	1568 x 548 x 1075
Hmotnosť (bez súpravy akumulátorov)	kg	32,6

Technické zmeny vyhradené.

## Záruka

V každej krajine platia záručné podmienky vydané našou príslušnou distribučnou spoločnosťou. Prípadné poruchy Vášho zariadenia odstránime v rámci záručnej doby zadarmo, pokiaľ ich príčinou boli materiálové alebo výrobné chyby. Pri uplatňovaní záruky sa spolu s dokladom o kúpe obráťte na Vášho predajcu alebo na najbližšie autorizované servisné stredisko. (adresa je uvedená na zadnej strane)

## EU vyhlásenie o zhode

Týmto prehlasujeme, že nižšie označený stroj zodpovedá na základe svojej koncepcie a konštrukčného vyhotovenia, ako aj od vyhotovení, ktoré sme uviedli do prevádzky, príslušným základným bezpečnostným a zdravotným požiadavkám smernice ES. V prípade zmeny, ktorú neschválime, stráca toto prehlásenie platnosť. Výrobok: Akumulátorová kosačka na trávnik Typ: 1.042-50x.x

### Príslušné smernice EÚ

2000/14/ES (+2005/88/ES)

2014/30/EÚ

2006/42/ES (+2009/127/ES)

2011/65/EÚ

### Aplikované harmonizované normy

EN 50581: 2012

EN 55014-1: 2017

EN 55014-2: 2015

EN 60335-1:2012+A11:2014+A13:2017

EN 60335-2-77:2010

EN 62233: 2008

Uplatňované postupy posudzovania zhody  
2000/14/ES a zmenené 2005/88/ES: Príloha VI

### Hladina akustického výkonu dB (A)

Namerané: 93,7

Zaručené: 95

### Meno a adresa zainteresovaného notifikovaného orgánu

TÜV Rheinland LGA Products GmbH (NB 0197)

Tillystraße 2

D-90431 Norimberg

Podpísaný jednáajú v poverení a s plnou mocou vedenia spoločnosti.



H. Jenner

Chairman of the Board of Management



S. Reiser

Director Regulatory Affairs & Certification

Osoba zodpovedná za dokumentáciu:

S. Reiser

Alfred Kärcher SE & Co. KG

Alfred-Kärcher-Str. 28 - 40

71364 Winnenden (Germany)

Tel.: +49 7195 14-0

Fax: +49 7195 14-2212

Winnenden, 01.11.2018

## Sadržaj

Sigurnosni napuci.....	122
Namjenska uporaba .....	124
Zaštita okoliša .....	124
Pribor i zamjenski dijelovi .....	124
Sadržaj isporuke .....	124
Sigurnosni uređaji .....	124
Simboli na uređaju .....	124
Opis uređaja .....	125
Puštanje u pogon .....	125
Rad.....	125
Transport .....	126
Skladištenje .....	126
Njega i održavanje .....	126
Pomoć u slučaju smetnji .....	127
Tehnički podaci.....	127
Jamstvo .....	127
EU izjava o sukladnosti .....	127

## Sigurnosni napuci



Prije prve uporabe uređaja pročitate ove sigurnosne naputke, ove originalne upute za rad i priložene sigurnosne naputke za komplet baterija, kao i priložene originalne upute za rad za komplet baterija / standardni punjač. Postupajte u skladu s njima. Čuvajte knjižice za kasniju uporabu ili za sljedećeg vlasnika. Osim naputaka u uputama za rad, morate uzeti u obzir i opće propise o sigurnosti i sprječavanju nezgoda koje je donio zakonodavac.

### Sigurnosne razine

## ⚠ OPASNOST

- Uputa na neposredno prijeteću opasnost koja bi mogla dovesti do teške ozljede ili smrti.

## **⚠ UPOZORENJE**

- Uputa na moguću opasnu situaciju koja bi mogla dovesti do teške ozljede ili smrti.

## **⚠ OPREZ**

- Uputa na moguću opasnu situaciju koja bi mogla dovesti do lakših ozljeda.

## **PAŽNJA**

- Uputa na moguću opasnu situaciju koja bi mogla dovesti do oštećenja imovine.

### **Opći sigurnosni napuci**

**⚠ OPASNOST** • Uređaj amputiranjem ruku i nogu može izazvati smrt i teške ozljede te odbaciti predmete. • Opasnost od teških ozljeda uslijed nekoncentriranog rada. Ne upotrebljavajte uređaj ako ste pod utjecajem opojnih droga, alkohola ili lijekova ili ako ste umorni.

**⚠ UPOZORENJE** • Djeca i osobe koji nisu upoznati s ovim uputama ne smiju upravljati ovim uređajem. Lokalne odredbe mogu ograničiti dob rukovatelja. • Djeca se ne smiju igrati uređajem. • Djeca trebaju biti pod nadzorom kako bi se osiguralo da se ne igraju s uređajem. • Koristite uređaj samo s kompletnom baterijom navedenim u ovim uputama za uporabu. Pridržavajte se kod uporabe akumulatorskih uređaja načelnih mjera opreza kako biste smanjili opasnost od ozljeda, požara i akumulatora koji curi. • Prilikom radova s uređajem nosite dugračke, teške hlače, odjeću dugih rukava i protuklizne čizme. Nemojte raditi bosih nogu. Nemojte nositi sandale ili kratke hlače. Izbjegavajte široku odjeću ili odjeću s trakama i vezicama. • Nosite zaštitne ili sigurnosne naočale s bočnom zaštitom. • Na padinama uređaj vodite uvijek poprijeko. Ako uređaj prilikom radova na padinama vodite gore i dolje, postoji opasnost od teških ozljeda. • Ne trčite, već hodajte prilikom rada s uređajem. Pobrinite se za siguran, čvrst stav i držite ravnotežu, posebice prilikom radova na padinama. • Opasnost od ozljeda uslijed poskliznuća. Ne koristite uređaj na radu ponora, jama, na prekomjernim usponima i strminama.

**⚠ OPREZ** • Upoznajte se s komandnim elementima i propisnoj uporabi uređaja.

### **Sigurnost mjesta rada**

**⚠ OPASNOST** • Opasnost od teških ozljeda u slučaju da noževi odbace predmete ili se u noževima zapetlja žica ili uža. Prije uporabe temeljito pregledajte područje rada da se u njemu ne nalaze predmeti poput kamenja, grana, metala, žice, kostiju ili igračka i uklonite ih. • Ne koristite uređaj nikada ako se u krugu od 15 m nalaze osobe, posebice djeca ili životinje budući da postoji opasnost da se noževi mogu odbaciti predmete. • Opasnost od eksplozije. Električni alati stvaraju iskre koje mogu zapaliti prašinu, travu ili pare. Uređajem nemojte raditi u prostoru ugroženom eksplozijom, u kojem se nalaze gorive tekućine, plinovi ili prašine. • Teške nesreće s djecom. Djecu mogu privući uređaj i rad s njime. Držite djecu na oku budući da se ona ne nalaze nužno tamo gdje ste ih vidjeli zadnji put.

**⚠ UPOZORENJE** • Ne upotrebljavajte uređaj ako postoji opasnost od udara groma. • Kosite travu uvijek po dnevnom svjetlu ili dobroj umjetnoj rasvjeti. • Držite djecu podalje od okruženja gdje kosite i pod nadzorom odrasle osobe koja ne upravlja kosilicom; budite oprezni i isključite uređaj kada djeca dođu u blizinu

košnje. • Budite oprezni kada se približite slijepim kutovima, grmovima, stablima ili objektima koji mogu smanjiti vaše vidno polje.

**PAŽNJA** • Rukovatelj uređajem odgovoran je za nesreće u koje su uključene druge osobe ili njihova imovina.

### **Siguran pogon**

**⚠ OPASNOST** • Prije svake uporabe uređaja provjerite da noževi, svornjaci noža i jedinica s noževima nisu istrošeni ili oštećeni. • Sklopku za uključivanje/isključivanje nikada nemojte zablokirati u položaju za uključivanje jer je to izrazito opasno. • Uređaj povlačite unazad samo kada je to apsolutno nužno. Ako uređaj morate povući od zida ili prepreke, pogledajte prvo prema dolje kako biste spriječili da padnete ili da si uređaj povučete preko nogu. • Opasnost od dodira s otvorenim nožem ili da vas pogode odbaceni predmeti. Ne naginjite uređaj kada pokrećete motor ili dok motor radi. Ako je naginjanje apsolutno nužno, npr. kako biste olakšali pokretanje motora, prednju stranu uređaja možete podići za 5 cm. Pritisnite u tu svrhu ručku oprezno prema dolje. Prije nego što započnete košnju uređaj morate vratiti u normalni položaj za rad (tj. sva četiri kotača moraju biti na tlu). • Noževi koji mogu doći u dodir s kabelom koji provodi električnu struju mogu staviti pod napon neizolirane metalne dijelove uređaja i uzrokovati strujni udar.

**⚠ UPOZORENJE** • Noževi uređaja su oštri. Nosite čvrste zaštitne rukavice i radite oprezno kada montirate, mijenjate, čistite ili provjeravate jesu li vijci čvrsto pritegnuti. • Zamijenite istrošene ili oštećene dijelove u setovima kako biste sačuvali ravnotežu. • Osigurajte da je uređaj u sigurnom stanju tako u redovitim razmacima provjerite jesu li svornjaci, matice i vijci čvrsto pritegnuti. • Zamijenite istrošene ili oštećene dijelove prije nego što pokrenete uređaj. • Uređaj nemojte nikada koristiti ako sklopka za uključivanje/isključivanje na ručki nije propisno uključena ili isključena. • Ne upotrebljavajte uređaj silom. • Isključite motor kako biste zaustavili rad noževa ako uređaj transportirate do ili iz područja košnje ili kada uređaj naginjete prilikom prelaska preko druge podloge osim trave. • Zaustavite noževe prije nego što prelazite preko šljunčanih površina. • Uređaj nikada nemojte koristiti s neispravnim zaštitnim uređajima ili bez sigurnosnih uređaja, kao što su npr. deflektori i/ili vreća za travu. • Ne držite svoje šake ili stopala u blizini ili ispod rotirajućih dijelova. Isključite motor u skladu s uputama. • Nikada nemojte podizati ili nositi uređaj dok je motor uključen. • Neravni teren krije povećanu opasnost od poskliznuća ili nezgoda. Izbjegavajte rupe, brazde, neravnine, kamenje ili druge skrivenne objekte. • Pokrenite uređaj samo kada se nalazite u sigurnom području iza ručke.

- Sva četiri kotača su na tlu.
- Otvor za izbacivanje trave nije otvoren, već je zaštićen vrećom za travu ili poklopcem.
- Šake i stopala svih osoba daleko od kućišta s noževima.
- Isključite motor i izvadite sigurnosni ključ. Provjerite da su svi pokretni dijelovi potpuno zaustavljeni:
- uvijek kada uređaj ostavljate bez nadzora, uključujući i kod zbrinjavanja pokošene trave.
- prije nego što uklonite blokadu ili čistite otvor za izbacivanje trave.
- prije nego što pregledavate, čistite uređaj ili radite na njemu.

- nakon što ste udarili u strano tijelo. Prije nego što ponovno uključite uređaj, prvo pregledajte ima li oštećenja i popravite ih.
- Prije nego što uklonite vreću za travu ili poklopac otvora za izbacivanje trave.
- kad uređaj počne neuobičajeno vibrirati. Provjerite uređaj odmah:
  - s obzirom na nepričvršćene dijelove. pritegnite labave vijke i matice, ako je to potrebno.
  - s obzirom na štete, posebice na nožu. Popravite, odnosno oštećene dijelove.

**⚠ OPREZ** • Redovito provjeravajte ima li na vreći za travu znakova istrošenosti i habanja.

**PAŽNJA** • Uvijek provjerite da se kontrolni kabel motora prilikom montaže ili preklapanja ručke ne ukljuje štiti ili ošteti na drugi način.

### Preostali rizici

#### ⚠ UPOZORENJE

- Čak i kada se uređaj koristi na prethodno opisan način uvijek postoje određeni preostali rizici. Prilikom uporabe uređaja mogu nastati sljedeće opasnosti:
- vibracije mogu izazvati ozljede. Koristite odgovarajući alat za sve radove, koristite predviđene ručke i ograničite vrijeme rada i izloženost.
- Buka može izazvati oštećenja sluha. Nosite zaštitu sluha i ograničite opterećenje.
- Ozljede uslijed dodira s noževima.
- Ozljede uslijed odbačenih predmeta.

### Smanjenje rizika

#### ⚠ OPREZ

- Dulja uporaba uređaja može uzrokovati poremećaje prokrvljenosti u šakama uslijed vibriranja. Ne može se odrediti opće trajanje uporabe jer ono ovisi o više čimbenika:
- Osobna sklonost lošoj prokrvljenosti (često hladni prsti, utrnulost prstiju).
- Niska temperatura okoline. Nosite tople rukavice za zaštitu šaka.
- Prokrvljenost spriječena čvrstim hvatom.
- Rad bez prekida štetniji je od rada prekinuta stankama.

U slučaju redovite, dugotrajne uporabe uređaja te ako se opetovano javljaju simptomi kao što su primjerice utrnulost prstiju, hladni prsti, obratite se liječniku.

### Namjenska uporaba

#### ⚠ OPASNOST

##### Nenamjenska uporaba

Opasnost po život od posjekotina

Uređaj upotrebljavajte samo u skladu s njegovom namjenom.

- Akumulatorska kosilica prikladna je za profesionalnu uporabu.
- Uređaj je predviđen samo za upotrebu na otvorenom.
- Ovaj je uređaj predviđen za košenje trave na okućnici.
- Uređaj je namijenjen za ručno guranje ili uporabu s pomoću funkcije Power Assist. Uređaj se ne bi trebao vući.
- Uređaj se ne smije jahati.

Zabranjen je svaki drugi oblik uporabe. Za štetu nastalu uslijed nepravilne uporabe odgovara korisnik.

### Zaštita okoliša



Ambalažni se materijali mogu reciklirati. Molimo odložite ambalažu na ekološki prihvatljiv način.



Električni i elektronički uređaji sadrže vrijedne reciklažne materijale, a često i sastavne dijelove poput baterija, punjivih baterija ili ulja koji kod neopisnog rukovanja ili nepravilnog odlaganja u otpad mogu predstavljati potencijalnu opasnost za ljudsko zdravlje i okoliš. Međutim, ti su sastavni dijelovi potrebni za pravilan rad uređaja. Uređaji koji su označeni ovim simbolom ne smiju se odlagati zajedno s kućnim otpadom.

#### Napomene o sastojcima (REACH)

Aktualne informacije o sastojcima pronađite na: [www.kaercher.com/REACH](http://www.kaercher.com/REACH)

### Pribor i zamjenski dijelovi

Koristite samo originalan pribor i originalne zamjenske dijelove jer oni jamče siguran i nesmetan rad uređaja. Informacije o priboru i zamjenskim dijelovima pronađite na [www.kaercher.com](http://www.kaercher.com).

### Sadržaj isporuke

Sadržaj isporuke uređaja prikazan je na ambalaži. Kod raspakiravanja provjerite je li sadržaj potpun. U slučaju nedostatka pribora ili štete nastale prilikom transporta obavijestite svog prodavača.

### Sigurnosni uređaji

#### ⚠ OPREZ

##### Manjkavi ili izmijenjeni sigurnosni uređaji

Sigurnosni uređaji služe vašoj zaštiti.

Nikad ne mijenjajte sigurnosne uređaje i nemojte ih zaobilaziti.

#### Zaštita od preopterećenja

Uređaj je opremljen zaštitom od preopterećenja. Ako se ustanovi preopterećenje, uređaj se isključuje automatski.

#### Zaštita od prevrtanja

Uređaj je opremljen pregibnom sklopkom koja sprječava pokretanje uređaja, ako je kut nagiba veći od 45°.

### Simboli na uređaju



Pridržavajte se svih upozorenja i sigurnosnih naputaka. Prije nego što koristite proizvod trebate pročitati i razumjeti sve upute.

Pazite na odbačene ili leteće objekte.



Držite sve gledatelje, posebice djecu i kućne ljubimce, najmanje 15 m od radnog područja.



Pazite na oštre noževe. Oštrice se nastavljaju okretati kad se isključi motor.



Prije radova na održavanju izvadite sigurnosni ključ.



Prilikom radova nosite prikladnu zaštitu za oči i sluh.



Nemojte raditi na strmim padinama.



Zajamčena razina zvučnog tlaka navedena na etiketi iznosi 95 dB.

## Opis uređaja

U ovim uputama za rad opisuje se maksimalna oprema. Ovisno o modelu postoje razlike u sadržaju isporuke (vi-di pakiranje).

Vidi slike na stranici sa slikama.

### Slika A

- ① Deblokada kompleta baterija
- ② Indikator punjenja
- ③ Natpisna pločica
- ④ Poluga Push Assist
- ⑤ Poluga za uključivanje/isključivanje
- ⑥ Pomični regulator za kontrolu brzine
- ⑦ Tipka za pokretanje
- ⑧ Kontrolni kabel motora
- ⑨ Teleskopska ručka
- ⑩ Blokada ručke
- ⑪ Vreća za travu
- ⑫ Gumb za brzo zaključavanje
- ⑬ Poluga za namještanje visine rezanja
- ⑭ Prikaz visine rezanja
- ⑮ Zaštita od zahvaćanja
- ⑯ Nastavak za malčiranje
- ⑰ \*Nastavak za bočno izbacivanje
- ⑱ Sigurnosni ključ
- ⑲ \*Komplet baterija Battery Power+ 36 V (2x)
- ⑳ \*Punjač za brzo punjenje Battery+ Power 36 V

\* opcionalno

### Komplet baterija

Uređaj može s raditi s dva 36 V Kärcher Battery Power+ kompleta baterija.

## Puštanje u pogon

### Podešavanje ručke

1. Preklopite teleskopsku ručku.
  - a Izvucite oba gumba za brzo zaključavanje.
 

**Slika B**
  - b Okrenite gumbe za brzo zaključavanje. Gumbi za brzo zaključavanje su deblokirani.
  - c Preklopite teleskopsku ručku.
  - d Aretirajte gumbe za brzo zaključavanje.
2. Produljite teleskopsku ručku.
  - a Deblokirajte blokade ručke.

### Slika C

- b Izvucite teleskopsku ručku do kraja.
- c Blokirajte blokade ručke.

### Napomena

*Uređaj radi samo ako je teleskopska ručka izvučena do kraja te blokade ručke blokirane.*

3. Po potrebi podesite kut nagiba ručke.
  - a Izvucite oba gumba za brzo zaključavanje.
 

**Slika B**
  - b Okrenite zatvarače za brzo zaključavanje. Gumbi za brzo zaključavanje su deblokirani.
  - c Odaberite kut nagiba.
  - d Aretirajte gumbe za brzo zaključavanje.

### Montaža nastavka za malčiranje

Nastavak za malčiranje se koristi kada želite da pokošenu travu ostanu na travnjaku.

1. Ručicu nastavka za malčiranje povucite prema gore.

### Slika E

2. Nastavak za malčiranje postavite u otvor za izbacivanje.

### Slika F

3. Ručicu nastavka za malčiranje pritisnite prema dolje.

Nastavak za malčiranje je aretiran u uređaju.

### Montaža vreće za travu

Vreća za travu koristi se kada želite skupljati pokošenu travu radi njezina zbrinjavanja.

1. Po potrebi uklonite nastavak za malčiranje.
  - a Ručicu nastavka za malčiranje povucite prema gore.
 

**Slika G**
  - Nastavak za malčiranje je deblokiran.
  - b Nastavak za malčiranje izvadite iz otvora za izbacivanje.
2. Vreću za travu objesite na otvor za izbacivanje.

### Slika H

### Montaža nastavka za bočno izbacivanje

Nastavak za bočno izbacivanje upotrebljava se kada pokošenu travu treba izbaciti sa strane.

1. Po potrebi uklonite nastavak za malčiranje.
  - a Ručicu nastavka za malčiranje povucite prema gore.
 

**Slika G**
  - Nastavak za malčiranje je deblokiran.
  - b Nastavak za malčiranje izvadite iz otvora za izbacivanje.
2. Nastavak za bočno izbacivanje objesite na otvor za izbacivanje.

### Slika I

### Montaža kompleta baterija

1. Komplete baterija gurajte u prihvatnik uređaja dok se čujno ne uglave.

### Slika J

### Umetnite sigurnosnog ključa

1. Umetnite sigurnosni ključ.

### Slika K

Oznaka na sigurnosnom ključu pokazuje koji se komplet baterija koristi tijekom rada.

## Rad

### Opće napomene o rukovanju kosilice

Vrijeme rada akumulatora ovisi o više čimbenika:

- o stanju, visini i gustoći trave
  - o namještenoj visini rezanja
- Maksimalna pokrivenost površine ovisno o svojstvima trave: oko 2500 m<sup>2</sup>.

Rezultat košnje može se optimizirati na sljedeći način:

- kosite najviše trećinu visine trave.
- Kad kosite visoku travu, smanjite brzinu kojom gurate uređaj ili brzinu kojom se uređaj pomiče prema naprijed kod aktivirane funkcije Push Assist.

#### **Napomena**

*Nemojte kositi mokru travu. Mokra se trava ljepi za donju stranu kosilice i sprječava propisno skupljanje trave u vreću ili izbacivanje pokošene trave.*

#### **Košnja trave**

### **⚠ UPOZORENJE**

**Podizanje ili naginjanje kosilice tijekom rada**

*Opasnost od posjekotina*

*Nož akumulatorske kosilice okreće se otprilike paralelno s tlom iznad kojeg se kreće. Pazite da prilikom košnje sva četiri kotača dodiruju tlo.*

1. Montirajte vreću za travu, nastavak za bočno izbacivanje ili nastavak za malčiranje (vidi poglavlje *Puštanje u pogon*).
2. Visinu rezanja namjestite polugom za namještanje visine rezanja.

#### **Slika L**

Visina rezanja ovisi o stanju, visini i gustoći trave (vidi poglavlje *Opće napomene o rukovanju kosilice*).

3. Pritisnite polugu za uključivanje/isključivanje.

#### **Slika M**

4. Pritisnite tipku za pokretanje. Držite polugu za uključivanje/isključivanje pritisnutom.

Uređaj se uključuje.

Ako koristite vreću za travu, morate je redovito prazniti, budući da u protivnom pokošena trava može začepiti otvor za izbacivanje trave (vidi poglavlje *Pražnjenje vreće za travu*).

#### **Funkcija Push Assist**

Funkcijom Push Assist aktivira se samohodni pogon uređaja.

Poluga za uključivanje/isključivanje je pritisnuta.

1. Pritisnite polugu za Push Assist.

#### **Slika N**

Funkcija Push Assist je aktivirana. Uređaj se sam pomiče prema naprijed, a da ga korisnik pritom ne mora gurati.

2. Pomoću pomičnog regulatora za kontrolu brzine postavite brzinu kojom se uređaj treba kretati prema naprijed.

#### **Slika O**

3. Pustite polugu za Push Assist.

#### **Slika P**

Funkcija Push Assist je deaktivirana. Uređaj nastavlja kositi, ali ga korisnik mora gurati.

#### **Prekid rada**

1. Pustite polugu za uključivanje/isključivanje.

#### **Slika Q**

Motor se zaustavlja.

#### **Pražnjenje vreće za travu**

1. Skinite vreću za travu.

#### **Slika R**

Pazite da prilikom skidanja vreće za travu kontrolni kabel motora ostane u držaču.

2. Ispraznite vreću za travu.

#### **Uklanjanje sigurnosnog ključa**

Prije vađenja kompleta baterija morate ukloniti sigurnosni ključ.

1. Sigurnosni ključ izvucite iz uređaja.

#### **Slika S**

#### **Vađenje kompleta baterija**

#### **Napomena**

*U slučaju duljih prekida rada izvadite oba kompleta baterija iz uređaja i osigurajte ih od neovlaštenog korištenja.*

1. Povucite tipku za deblokiranje kompleta baterija u smjeru istoga.

#### **Slika T**

2. Za deblokiranje kompleta baterija pritisnite tipku za deblokiranje kompleta baterija.
3. Izvadite komplet baterija iz uređaja.

#### **Završetak rada**

1. Izvadite komplete baterija iz uređaja (vidi poglavlje *Vađenje kompleta baterija*).
2. Čišćenje uređaja (vidi poglavlje *Čišćenje uređaja*).

### **Transport**

### **⚠ UPOZORENJE**

#### **Oštar nož**

*Opasnost od posjekotina*

*Pazite kada naginjete ili podižete uređaj.*

*Držite sve dijelove tijela podalje od noža.*

1. Isključite uređaj (vidi poglavlje *Prekid rada*).
2. Provjerite da se nož više ne okreće.
3. Ostavite uređaj da se ohladi.
4. Uklonite sigurnosni ključ.
5. Izvadite komplete baterija (vidi poglavlje *Vađenje kompleta baterija*).
6. Pri transportu u vozilima uređaj osigurajte od klizanja i prevrtanja.

### **Skладиštenje**

Uređaj treba očistiti prije svakog skladištenja (vidi poglavlje *Čišćenje uređaja*).

1. Uklonite sigurnosni ključ.
2. Izvadite komplete baterija (vidi poglavlje *Vađenje kompleta baterija*).

3. Deblokirajte blokade ručke.

#### **Slika U**

4. Uvucite teleskopsku ručku do kraja.

5. Blokirajte blokade ručke.

6. Otpustite gumb za brzo zaključavanje i preklonite ručku.

#### **Slika V**

7. Uređaj čuvajte na suhom i dobro prozračenom mjestu. Držite ga podalje od stvari kao što su kemikalije za vrt i soli za odleđivanje. Uređaj nemojte skladištiti na otvorenom.

### **Njega i održavanje**

### **⚠ UPOZORENJE**

#### **Oštar nož**

*Opasnost od posjekotina*

*Pazite kada naginjete ili podižete uređaj.*

*Držite sve dijelove tijela podalje od noža.*

#### **Čišćenje uređaja**

1. Uklonite sigurnosni ključ.
2. Izvadite komplete baterija (vidi poglavlje *Vađenje kompleta baterija*).

- Površinu uređaja očistite nakon svakog korištenja mekom, suhom krpom ili četkom.

#### Slika W

Prije dulje skladištenje treba očistiti nož.

- Nagnite uređaj u stranu.

#### Slika X

- Nož i donju stranu uređaja očistite četkom.

#### Slika Y

### Uklanjanje blokada

#### ⚠ UPOZORENJE

##### Uklanjanje blokada

*Posjekotine uslijed oštrog noža ili predmeta oštih rubova*

*Nosite zaštitne rukavice kada provjeravate ili uklanjate blokadu.*

- Isključite uređaj i pričekajte da se nož prestane okretati.
- Uklonite sigurnosni ključ.
- Izvadite kompletne baterija (vidi poglavlje *Vađenje kompleta baterija*).
- Skinite vreću za travu i provjerite ima li blokada. Po potrebi, uklonite blokade.
- Provjerite postoje li na otvoru za izbacivanje trave blokade. Po potrebi, uklonite blokade.
- Nagnite uređaj u stranu.
- Pregledajte da li na donjoj strani uređaja i nožu postoje blokade. Oprezno uklonite blokade, budući da se nož može pomaknuti tijekom ovoga postupka.

### Zamjena noža

- Uklonite sigurnosni ključ.
- Izvadite kompletne baterija (vidi poglavlje *Vađenje kompleta baterija*).
- Očistite donju stranu uređaja (vidi poglavlje *Čišćenje uređaja*).
- Fiksirajte nož i otpustite vijak.

#### Slika Z

- Izvadite nož i zbrinite ga.

#### Slika AA

- Stavite novi nož u držač.

#### Slika AB

- Fiksirajte nož i zategnite vijak.

#### Slika AC

### Pomoć u slučaju smetnji

Smetnje često imaju jednostavne uzroke koje možete sami ukloniti uz pomoć pregleda u nastavku. Ako niste sigurni ili ako smetnje nisu ovdje navedene, obratite se ovlaštenoj servisnoj službi.

#### Uređaj se isključuje

Aktivirala se zaštita od preopterećenja uređaja.

- Pustite polugu za uključivanje/isključivanje.
- Pritisnite tipku za pokretanje i polugu za uključivanje/isključivanje.

Aktivirala se zaštita od pregrijavanja kompleta baterija.

- Pričekajte da temperatura kompleta baterija dođe u normalno područje.
- Ako se uređaj ne može uključiti, napunite komplet baterija.

#### Nema prikaza na indikatoru punjenja

Aktivirala se zaštita od pregrijavanja kompleta baterija.

- Pustite polugu za uključivanje/isključivanje.
- Izvadite komplet baterija.

## Tehnički podaci

LMO  
530/36

Podaci o snazi uređaja		
Nazivni napon	V	36
Širina rezanja	cm	53
Visina rezanja	cm	3-11
Zapremnina vreće za travu	l	70
Najveća brzina	/min	3100 ± 5%

#### Vrijednosti utvrđene prema EN 60335-2-77

Razina zvučnog tlaka $L_{pA}$	dB(A)	82,2
Nesigurnost $K_{pA}$	dB(A)	3,0
Razina zvučne snage $L_{WA}$ + Nesigurnost $K_{WA}$	dB(A)	95
Vrijednost vibracije šaka-ruka de- sne ručke	m/s <sup>2</sup>	0,8
Vrijednost vibracije šaka-ruka lije- ve ručke	m/s <sup>2</sup>	0,8
Nesigurnost K	m/s <sup>2</sup>	1,5

#### Dimenzije i težine

Duljina x širina x visina	mm	1568 x 548 x 1075
Težina (bez kompleta baterija)	kg	32,6

Pridržano pravo na tehničke izmjene.

## Jamstvo

U svakoj zemlji vrijede jamstveni uvjeti koje je izdala nadležna organizacija za distribuciju. Moguće kvarove na Vašem uređaju popravljamo besplatno unutar jamstvenog roka ako je uzrok materijalna pogreška ili pogreška u proizvodnji. U slučaju koji podliježe jamstvu obratite se s potvrdom o plaćanju Vašem prodavaču ili sljedećoj ovlaštenoj lokaciji servisne službe. (vidi adresu na poledini)

## EU izjava o sukladnosti

Ovime izjavljujemo da je dolje označeni stroj na temelju svoje koncepcije i konstrukcije kao i izvedbe koju mi stavljamo u promet sukladan odgovarajućim temeljnim sigurnosnim i zdravstvenim zahtjevima EU direktiva. U slučaju izmjene stroja koja nije dogovorena s nama ova izjava gubi svoju valjanost.

Proizvod: Akumulatorska kosilica

Tip: 1.042-50x.x

#### Relevantne EU direktive

2000/14/EZ (+2005/88/EZ)  
2014/30/EU  
2006/42/EZ (+2009/127/EZ)  
2011/65/EU

#### Primijenjene usklađene norme

EN 50581: 2012  
EN 55014-1: 2017  
EN 55014-2: 2015  
EN 60335-1:2012+A11:2014+A13:2017  
EN 60335-2-77:2010  
EN 62233: 2008

**Primijenjeni postupak procjene sukladnosti**  
2000/14/EZ i izmijenjena direktivom 2005/88/EZ: Prilog VI.

### Razina zvučne snage dB(A)

Izmjereno: 93,7  
Zajamčeno: 95

### Naziv i adresa prijavljenog tijela koje je provelo spomenuti postupak

TÜV Rheinland LGA Products GmbH (NB 0197)

Tillystraße 2

D-90431 Nürnberg

Dolje potpisani djeluju u ime i po opunomoćenju rukovodstva.



H. Jenner

Chairman of the Board of Management



S. Reiser

Director Regulatory Affairs & Certification

Opunomoćenik za dokumentaciju:

S. Reiser

Alfred Kärcher SE & Co. KG

Alfred-Kärcher-Str. 28 - 40

71364 Winnenden (Njemačka)

Tel.: +49 7195 14-0

Telefaks: +49 7195 14-2212

Winnenden, 1. 11. 2018.

## Sadržaj

Sigurnosne napomene .....	128
Namenska upotreba .....	129
Zaštita životne sredine .....	130
Pribor i rezervni delovi .....	130
Obim isporuke .....	130
Sigurnosni uređaji .....	130
Simboli na uređaju .....	130
Opis uređaja .....	130
Puštanje u pogon .....	130
Rad .....	131
Transport .....	132
Skladištenje .....	132
Nega i održavanje .....	132
Pomoć u slučaju smetnji .....	132
Tehnički podaci .....	133
Garancija .....	133
EU izjava o usklađenosti .....	133

## Sigurnosne napomene



Pre prve upotrebe uređaja, pročitajte ove sigurnosne napomene, ovo originalno uputstvo za rad, sigurnosne napomene koje su priložene uz akumulatorsko pakovanje i priloženo originalno uputstvo za rad akumulatorskog pakovanja/punjača. Postupajte u skladu sa tim. Sačuvajte knjižice za buduću upotrebu ili naredne vlasnike.

Pored napomena u uputstvu za rad, moraju da se uvažavaju i opšti sigurnosni propisi i propisi zakonodavca o sprečavanju nesreća.

### Stepeni opasnosti

#### **⚠ OPASNOST**

• Napomena o neposrednoj opasnosti koja preti i koja može dovesti do teških telesnih povreda ili smrti.

#### **⚠ UPOZORENJE**

• Napomena o mogućoj opasnoj situaciji, koja može dovesti do teških telesnih povreda ili smrti.

#### **⚠ OPREZ**

• Napomena o mogućoj opasnoj situaciji, koja može dovesti do lakih telesnih povreda.

#### **PAŽNJA**

• Napomena o mogućoj opasnoj situaciji, koja može dovesti do materijalnih oštećenja.

### Opšte sigurnosne napomene

**⚠ OPASNOST** • Usled kidanja ruku i nogu, uređaj može da dovede do smrti i do teških povreda ljudi, kao i bacanja predmeta po okolini. • Teške povrede usled nekonzentrisanog rada. Nemojte koristiti uređaj ako se nalazite pod dejstvom narkotika, alkohola ili lekova ili ako ste umorni.

**⚠ UPOZORENJE** • Deca i osobe koje nisu upoznate sa ovim uputstvom ne smeju da koriste ovaj uređaj. Lokalne odredbe mogu da ograniče uzrast korisnika. • Deca ne smeju da se igraju uređajem. • Nadgledajte decu kako biste obezbedili da se ne igraju uređajem. • Uređaj koristiti isključivo sa akumulatorskim pakovanjem koje je naznačeno u ovom uputstvu za rad. Prilikom upotrebe uređaja sa baterijskim pogonom, obratiti pažnju na osnovne mere predostrožnosti kako bi se umanjio rizik od povreda, požara i mogućnosti isticanja akumulatora. • Prilikom rada sa uređajem treba nositi dugačke, debele pantalone, odeću dugih rukava i čizme otporne na klizanje. Nemojte raditi bos. Nemojte nositi sandale ili kratke pantalone. Izbegavajte široku odeću ili odeću sa uzicama i trakama. • Nositi zaštitne i sigurnosne naočare sa bočnom zaštitom. • Uređaj uvek voditi poprečno na kosinama. Opasnost od teških povreda ako se uređaj, tokom radova na kosinama, usmerava prema gore i dole. • Prilikom rada sa uređajem nemojte trčati već hodajte. Obezbediti stabilan, bezbedan položaj i održavati ravnotežu, posebno kod radova na kosinama. • Opasnost od nesreće usled proklizavanja. Nemojte koristiti uređaj na rubovima strmina, kanala, na preteranim usponima ili padovima.

**⚠ OPREZ** • Upoznajte se detaljno sa upravljačkim elementima i pravilnom upotrebom uređaja.

### Bezbednost na radnom mestu

**⚠ OPASNOST** • Opasne povrede ukoliko nož uređaja baca predmete po okolini ili ukoliko žica ili uzica budu zahvaćeni od mehanizma za rezanje. Pre upotrebe uređaja, detaljno pregledati da li u radnom području ima predmeta kao što su kamenje, štapovi, metal, žica, kosti ili igračke i ukloniti ih. • Uređaj nikada ne koristiti ako se u krugu od 15 m nalaze lica, posebno deca ili životinje, jer postoji opasnost da nož uređaja baca predmete po okolini. • Opasnost od eksplozije. Uređaj izaziva iskre koje mogu da dovedu do zapaljenja prašine, gasa ili isparenja. Nemojte koristiti uređaj u okruženju koje je ugroženo eksplozijom u kojem se nalaze zapaljive tečnosti, gasovi ili prašina. • Teške nesreće sa decom. Decu može da privuče uređaj i njegova aktivnost. Pazite uvek na decu, jer se ona ne zadržavaju nužno tamo gde ste ih poslednji put videli.

**⚠ UPOZORENJE** • Uređaj nemojte koristiti ako postoji opasnost od udara groma. • Uvek kosite po



dnevnom svetlu ili uz dobro veštačko osvetljenje.

• Deca treba da se drže izvan područja košenja i uvek pod nadzorom odrasle osobe, koja nije rukovaoc; budite obazrivi i isključite uređaj ako neko dete stupi u područje košenja. • Budite pažljivi kada se približavate slepim uglovima, grmlju, drveću ili predmetima koji mogu da utiču na vidljivost.

**PAŽNJA** • Rukovaoc uređaja je odgovoran za nesreće kojima su pogođene druge osobe ili njihova imovina.

### Bezbedan rad

**⚠ OPASNOST** • Pre svake upotrebe uređaja, treba proveriti da noževi, sprežnjaci noževa i jedinica za noževne ne budu istrošeni ili oštećeni. • Prekidač za uključivanje/isključivanje nikada nemojte blokirati u položaju UKLJ, jer je to izuzetno opasno. • Uređaj vucite unazad samo kada je to nužno neophodno. Ako uređaj morate da povučete dalje od nekog zida ili prepreke, prvo pogledajte prema tlu kako biste izbegli posrtanje ili prelazak uređaja preko nogu. • Opasnost od kontakta sa nezaštićenim noževima ili udara predmeta razbacanih po okolini. Nemojte naginjati uređaj prilikom pokretanja motora ili dok je motor u pogonu. Ako je naginjanje nužno neophodno, npr. da bi se olakšalo pokretanje, možete da podignete prednju stranu uređaja za 5 cm. U tu svrhu, rukohvat pritisnite pažljivo nadole. Pre nego što započnete sa postupkom košenja, uređaj morate da postavite u normalni radni položaj (tj. sva četiri točka moraju biti na tlu). • Noževi, koji dolaze u kontakt sa kablovima koji provode struju, mogu da izlože struji slobodne metalne delove uređaja i da prouzrokuju električni udar.

**⚠ UPOZORENJE** • Noževi uređaja su oštri. Nosite čvrste zaštitne rukavice i radite pažljivo kada obavljate montažu, zamenu, čišćenje ili vršite proveru položaja zavrtnjeva. • Istrošene ili oštećene delove menjajte u kompletu kako biste zadržali uravnoteženost. • Pobrinite se da uređaj bude u bezbednom stanju tako što ćete redovno proveravati da li su sprežnjaci, navrtke i zavrtnji čvrsto pritegnuti. • Zamenite istrošene ili oštećene delove pre nego što uređaj pustite u pogon. • Nikada nemojte koristiti uređaj, ako isti ne može propisno da se uključi ili isključi preko prekidača za uključivanje/isključivanje na rukohvatu. • Nemojte koristiti uređaj uz upotrebu sile. • Isključite motor da biste zaustavili noževne kada uređaj transportujete do ili od područja za košenje ili kada naginjete uređaj prilikom prelaska preko druge podloge osim trave. • Zaustavite nož pre prelaska preko peščanih površina. • Nikada nemojte koristiti uređaj sa neispravnim zaštitnim uređajima ili bez zaštitnih uređaja, kao što su npr. odvajajući i/ili vreća za prihvatanje trave. • Nemojte držati ruke ili noge u blizini ili ispod rotirajućih delova. Motor isključite u skladu sa uputstvom. • Uređaj nemojte nikada podizati ili nositi kada je motor u pogonu. • Neravan teren je opasan, zbog povećane opasnosti od klizanja ili nesreće. Izbegavajte rupe, brazde, neravnine, kamenje ili ostale skrivene predmete. • Uređaj pokrenite samo ako se nalazite u bezbednom području iza rukohvata uređaja. • Sva četiri točka se nalaze na podlozi. • Otvor za izbacivanje trave nije slobodan, već je zaštićen pomoću vreće za prihvatanje trave ili poklopcu. • Ruke i noge svih lica trebaju da budu što dalje od kućišta za rezanje.

- Isključite motor i uklonite sigurnosni ključ. Pobrinite se da svi pokretni delovi budu u potpunosti zaustavljeni;
- Uvek kada uređaj ostavite bez nadzora, uključujući i odlaganje pokošene trave u otpad.
- Pre nego što uklonite određenu blokadu ili pre čišćenja otvora za izbacivanje.
- Pre provere i čišćenja uređaja ili radova na uređaju.
- Nakon što ste udarili u neko strano telo. Prvo proverite da li na uređaju ima oštećenja i popravite ih pre nego što ponovo pokrenete uređaj.
- Pre nego što uklonite vreću za prihvatanje trave ili otvorite poklopac za izbacivanje trave.
- Ako uređaj počne da vibrira na neuobičajen način. Odmah proverite na uređaju:
  - Da li ima olabavljenih delova. Po potrebi, čvrsto pritegnite olabavljene delove.
  - Da li ima oštećenja, naročito na nožu. Popravite odn. zamenite oštećene delove.

**⚠ OPREZ** • Redovno proveravajte istrošenost i pohabanošću vreće za prihvatanje trave.

**PAŽNJA** • Pobrinite se da kontrolni kabl motora prilikom montaže ili zatvaranja rukohvata nikada ne bude priklešten ili oštećen na neki drugi način.

### Preostali rizici

#### ⚠ UPOZORENJE

- Čak i kada se uređaj koristi na propisani način, postoje određeni preostali rizici. Sledeće opasnosti mogu da se pojave prilikom korišćenja uređaja:
- Vibracije mogu da izazovu povrede. Za svaki posao koristite odgovarajući alat, koristite predviđene rukohvate, te ograničite radno vreme i izloženost.
- Buka može dovesti do oštećenja sluha. Nosite zaštitu za sluh i ograničite opterećenje.
- Povrede usled kontakta sa noževima.
- Povrede usled bacanja predmeta po okolini.

### Smanjenje rizika

#### ⚠ OPREZ

- Duže trajanje upotrebe uređaja može da dovede do smetnji cirkulaciji u rukama uslovljenih vibracijama. Opšte važeće trajanje za upotrebu se ne može utvrditi, jer ono zavisi od više faktora uticaja:
  - Lična sklonost ka lošoj cirkulaciji (često hladni prsti, utrnulost prstiju)
  - Niske temperature okoline. Nositi tople rukavice za zaštitu ruku.
  - Ometena cirkulacija usled suviše čvrstog zatezanja.
  - Neprekidan rad je štetniji od rada koji se prekida pauzama.
- Kod redovnog, dugotrajnog korišćenja uređaja i kod ponovljene pojave simptoma, kao što su npr. utrnulost prstiju, hladni prsti, trebate se obratiti lekaru.

### Namenska upotreba

#### ⚠ OPASNOST

##### Nenamenska upotreba

Opasnost po život usled povreda posekotinama Uređaj koristiti samo u skladu sa namenom.

- Kosilica sa baterijskim pogonom je pogodna za komercijalnu upotrebu.
- Uređaj je predviđen samo za upotrebu na otvorenom.
- Uređaj je namenjen za košenje kućnih travnjaka.
- Uređaj je predviđen za redovno goranje ili za funkciju pomoćnog napajanja. Uređaj ne bi trebalo vući.

- Na uređaju se ne sme jahati.
- Svaka drugačija primena nije dozvoljena. Za oštećenja koja nastanu usled nenamenske upotrebe odgovoran je korisnik.

## Zaštita životne sredine



Ambalaža može da se reciklira. Pakovanja odložite u otpad na ekološki način.



Električni i elektronski uređaji sadrže dragocene materijale koji se mogu reciklirati, a često i sastavne delove kao što su baterije, akumulatori ili ulje koji, u slučaju pogrešnog rukovanja ili pogrešnog odlaganja u otpad mogu da predstavljaju potencijalnu opasnost za zdravlje ljudi i životnu sredinu. Međutim, ovi sastavni delovi su neophodni za pravilan rad uređaja. Uređaji označeni ovim simbolom ne smeju da se odlažu u kućni otpad.

### Napomene o sastojcima (REACH)

Aktuelne informacije o sastojcima možete pronaći na: [www.kaercher.com/REACH](http://www.kaercher.com/REACH)

## Pribor i rezervni delovi

Koristite samo originalni pribor i originalne rezervne delove pošto oni garantuju bezbedan rad i rad bez smetnji na uređaju.

Informacije o priboru i rezervnim delovima možete pronaći na [www.kaercher.com](http://www.kaercher.com).

## Obim isporuke

Obim isporuke uređaja je prikazan na pakovanju. Prilikom otpakivanja proverite da li je sadržaj potpun. Ukoliko nedostaje pribor ili u slučaju štete nastale prilikom transporta obavestite vašeg distributera.

## Sigurnosni uređaji

### ⚠ OPREZ

**Sigurnosni uređaji koji ne postoje ili su izmenjeni**  
Sigurnosni uređaji služe za vašu zaštitu. Nikada nemojte menjati ili zaobilaziti sigurnosne uređaje.

### Zaštita od preopterećenja

Uređaj je opremljen zaštitom od preopterećenja. Uređaj se isključuje automatski ako se utvrdi preopterećenje.

### Zaštita pri naginjanju

Uređaj je opremljen preklopnim prekidačem koji sprečava pokretanje uređaja kada je ugao nagiba veći od 45°.

## Simboli na uređaju



Pratite sva upozorenja i sigurnosne napomene. Potrebno je pročitati i razumeti sva uputstva pre korišćenja proizvoda.

Obratiti pažnju na predmete koji su razbacani ili lete po okolini.



Svi posmatrači, posebno deca i kućni ljubimci, treba da budu udaljeni najmanje 15 m od radnog područja.



Obratite pažnju na oštre noževe. Oštrice se okreću i dalje nakon isključivanja motora.



Uklonite sigurnosni ključ pre održavanja.



Prilikom radova nosite odgovarajuću zaštitu za oči i sluh.



Nemojte raditi na strmim padinama.



Nivo zvučnog pritiska naveden na etiketi iznosi 95 dB.

## Opis uređaja

U ovom uputstvu za rad je opisana maksimalna opremljenost uređaja. U zavisnosti od modela, postoje razlike u obimu isporuke (pogledati pakovanje). Slike vidi na stranici sa grafikama.

### Slika A

- ① Debljaka akumulatorskog pakovanja
- ② Prikaz napunjenosti
- ③ Natpisna pločica
- ④ Pomoćna poluga za potiskivanje
- ⑤ Poluga za UKLJUČIVANJE/ISKLJUČIVANJE
- ⑥ Klizni regulator brzine
- ⑦ Taster za pokretanje
- ⑧ Kontrolni kabl motora
- ⑨ Teleskopska drška
- ⑩ Ručka na zaključavanje
- ⑪ Vreća za prihvatanje trave
- ⑫ Brzi zatvarač
- ⑬ Poluga podešavanja visine otkosa
- ⑭ Prikaz rvisine otkosa
- ⑮ Zaštita prihvatanja
- ⑯ Malč klin
- ⑰ \*Bočno izbacivanje
- ⑱ Sigurnosni ključ
- ⑲ \*Akumulatorsko pakovanje Battery Power+ 36V (2x)
- ⑳ \*Punjač za brzo punjenje Battery+ Power 36V

\* opciono

### Akumulatorsko pakovanje

Uređaj može da se koristi sa dva 36 V Kärcher Battery Power+ akumulatorska pakovanja.

## Puštanje u pogon

### Podešavanje ručke

1. Preklopite teleskopsku ručku
  - a Izvucite oba brza zatvarača.

#### Slika B

- b Okrenite brze zatvarače.

- Brzi zatvarači su deblokirani.
  - c Preklomite teleskopsku ručku.
  - d Zaustavite oba brza zatvarača.
2. Produžite teleskopsku ručku.
- a Otključajte brave na ručki.
- Slika C**
- b Potpuno izvucite teleskopsku ručku.
  - c Zaključajte brave na ručki.

#### **Napomena**

*Uređaj radi samo kada je teleskopska ručka potpuno izvučena a brave na ručkama zaključane.*

3. Ako je potrebno, podesite ugao nagiba ručke.
- a Izvucite oba brza zatvarača.
- Slika B**
- b Okrenite brze zatvarače.
  - Brzi zatvarači su deblokirani.
  - c Izaberite ugao nagiba.
  - d Zaustavite oba brza zatvarača.

### **Montaža malč klina**

Malč klin se koristi onda kada pokošena trava treba da ostane na travnjaku.

1. Povucite ručku malč klina prema gore.
- Slika E**
2. Postavite malč klin u otvor za izbacivanje.
- Slika F**
3. Pritisnite ručku malč klina prema dole.
- Uređaj će blokirati malč klin.

### **Montaža vreće za prihvatanje trave**

Vreća za prihvatanje trave se koristi kada se pokošena trava treba sakupiti u svrhu odlaganja u otpad.

1. Po potrebi, uklonite malč klin.
  - a Povucite ručku malč klina prema gore.
- Slika G**
- Malč klin se deblokira.
- b Uklonite malč klin iz otvora za izbacivanje
2. Zakačite vreću za prihvatanje trave na otvor za izbacivanje.
- Slika H**

### **Montaža bočnog izbacivanja**

Bočno izbacivanje e se koristi kada se pokošena trava treba izbacivati sa strane.

1. Po potrebi, uklonite malč klin.
  - a Povucite ručku malč klina prema gore.
- Slika G**
- Malč klin se deblokira.
- b Uklonite malč klin iz otvora za izbacivanje
2. Zakačite bočno izbacivanje na otvor za izbacivanje.
- Slika I**

### **Montaža akumulatorskih pakovanja**

1. Akumulatorska pakovanja gurnuti u prihvatnik uređaja sve dok čujno ne nalegnu.
- Slika J**

### **Postavljanje sigurnosnog ključa**

1. Postavite sigurnosni ključ.
- Slika K**
- Oznaka na sigurnosnom ključu pokazuje koje akumulatorsko pakovanje će se koristiti tokom rada.

## **Rad**

### **Opšte napomene za rukovanje kosilicom**

Vreme rada akumulatora zavisi od nekoliko faktora:

- od stanja, dužine i gustoće trave
- od podešene visine otkosa

Maksimalni površinski učinak, u zavisnosti od kvaliteta trave: oko 2500 m<sup>2</sup>.

Rezultat postupka košenja može da se optimizuje na sledeći način:

- Odseći maksimalno jednu trećinu visine trave.
- Kod košenja visoke trave smanjiti brzinu kojom se uređaj gura odn. kojom ide napred pri aktiviranoj pomoćnoj funkciji potiskivanja.

#### **Napomena**

*Nemojte kositi mokru travu. Mokra trava se lepi za donju stranu kosilice i sprečava pravilno sakupljanje u vreći za prihvatanje trave ili izbacivanje pokošenog materijala.*

### **Košenje travnjaka**

#### **⚠ UPOZORENJE**

**Podizanje ili naginjanje kosilice tokom rada**

*Posekotine*

*Nož kosilice sa baterijskim pogonom se okreće otprilike paralelno u odnosu na pod iznad kojeg se kreće.*

*Obratite pažnju da sva četiri točka dodiruju podlogu tokom košenja.*

1. Montirati vreću za prihvatanje trave, bočno izbacivanje ili malč klin (vidi poglavlje *Puštanje u pogon*).
2. Pomoću poluge za podešavanje visine otkosa podesiti visinu otkosa.

#### **Slika L**

Visina otkosa se određuje na osnovu stanja, dužine i gustoće trave (vidi poglavlje *Opšte napomene za rukovanje kosilicom*).

3. Pritisnite polugu za UKLJUČIVANJE/ ISKLJUČIVANJE.

#### **Slika M**

4. Pritisnite taster za pokretanje. Pri tome ostavite pritisnutom polugu za UKLJUČIVANJE/ ISKLJUČIVANJE.

Uređaj se pokreće.

Kod upotrebe vreće za prihvatanje trave, istu redovno prazniti, jer u protivnom otvor za izbacivanje može da se začepi usled pokošene trave (vidi poglavlje *Pražnjenje vreće za prihvatanje trave*).

### **Pomoćna funkcija za potiskivanje**

Pomoćna funkcija za potiskivanje aktivira samohodnu funkciju uređaja.

Poluga za UKLJUČIVANJE/ISKLJUČIVANJE je pritisnuta.

1. Zatim pritisnite pomoćnu polugu za potiskivanje.
- Slika N**
- Pomoćna funkcija za potiskivanje se aktivira. Mašina nastavlja da kosi, ali je mora gurati operater.
2. Na kliznom regulatoru brzine podesite brzinu kojom uređaj treba da se kreće kada ide napred.

#### **Slika O**

3. Zatim pritisnite pomoćnu polugu za potiskivanje.

#### **Slika P**

Pomoćna funkcija za potiskivanje se aktivira.

Mašina nastavlja da kosi, ali je mora gurati operater.

### **Prekid rada**

1. Pustite polugu za UKLJUČIVANJE/ ISKLJUČIVANJE.

#### **Slika Q**

Motor se zaustavlja.

### **Pražnjenje vreće za prihvatanje trave**

1. Skinite vreću za prihvatanje trave.

#### **Slika R**

Pri likom skidanja vreće za prihvananje trave vodite računa da kontrolni kabl motora ostane u držaču kabla.

2. Ispraznite vreću za prihvananje trave.

### Uklanjanje sigurnosnog ključa

Pre skidanja akumulatorskog pakovanja mora da se ukloni sigurnosni ključ.

1. Izvucite sigurnosni ključ iz uređaja.

**Slika S**

### Uklanjanje akumulatorskih pakovanja

#### Napomena

*Pri dužim prekidima u radu uklonite oba akumulatorska pakovanja iz uređaja i osigurajte ih od neovlašćenog korišćenja*

1. Taster za deblokadu akumulatorskog pakovanja povucite u smeru akumulatorskog pakovanja.

**Slika T**

2. Pritisnite taster za deblokadu akumulatorskog pakovanja da biste deblokirali akumulatorsko pakovanje.
3. Izvadite akumulatorsko pakovanje iz uređaja.

### Završetak rada

1. Uklonite akumulatorska pakovanja iz uređaja (pogledajte poglavlje *Uklanjanje akumulatorskih pakovanja*).
2. Očistite uređaja (pogledajte poglavlje *Čišćenje uređaja*).

## Transport

### ⚠ UPOZORENJE

#### Oštar nož

#### Posekotine

*Budite pažljivi prilikom nagnjanja ili spuštanja uređaja. Držite sve delove tela dalje od noža.*

1. Isključiti uređaj (vidi poglavlje *Prekid rada*).
2. Pobrinuti se da se nož više ne okreće.
3. Ostavite uređaj da se ohladi.
4. Ukloniti sigurnosni ključ.
5. Uklonite akumulatorska pakovanja (pogledajte poglavlje *Uklanjanje akumulatorskih pakovanja*).
6. Prilikom transporta uređaj osigurajte od klizanja i prevrtanja.

### Skladištenje

Očistite uređaj pre svakog skladištenja (pogledajte poglavlje *Čišćenje uređaja*).

1. Ukloniti sigurnosni ključ.
2. Uklonite akumulatorska pakovanja (pogledajte poglavlje *Uklanjanje akumulatorskih pakovanja*).
3. Otključajte brave na ručki.

**Slika U**

4. Potpuno vratite unutra teleskopsku ručku.
  5. Zaključajte brave na teški.
  6. Otpustite brze zatvarače i zaklopite rukohvat.
- Slika V**
7. Uređaj skladištite na suvom i dobro provetrenom mestu. Držati ga na udaljenosti od materija sa korozivnim dejstvom, kao što su baštenske hemikalije i soli za odleđivanje. Uređaj nemojte skladištiti na otvorenom.

### Nega i održavanje

### ⚠ UPOZORENJE

#### Oštar nož

#### Posekotine

*Budite pažljivi prilikom nagnjanja ili spuštanja uređaja. Držite sve delove tela dalje od noža.*

### Čišćenje uređaja

1. Ukloniti sigurnosni ključ.
2. Uklonite akumulatorska pakovanja (pogledajte poglavlje *Uklanjanje akumulatorskih pakovanja*).
3. Nakon svakog korišćenja, površinu uređaja očistite mekom, suvom krpom ili pomoću četke.

**Slika W**

Pre dužeg skladištenja očistite nož.

4. Nagnite uređaj u stranu.

**Slika X**

5. Očistite nož i donju stranu uređaja pomoću četke.

**Slika Y**

### Uklanjanje blokada

### ⚠ UPOZORENJE

#### Uklanjanje blokada

*Posekotine usled oštrog noža ili predmeta sa oštrim ivicama*

*Nosite zaštitne rukavice, kada vršite proveru ili uklanjanje blokade.*

1. Isključiti uređaj i sačekati sve dok nož ne bude u stanju mirovanja.
2. Ukloniti sigurnosni ključ.
3. Uklonite akumulatorska pakovanja (pogledajte poglavlje *Uklanjanje akumulatorskih pakovanja*).
4. Skinite vreću za prihvananje trave i proverite da li postoje blokade. Po potrebi, ukloniti blokade.
5. Proveriti da li na otvoru za izbacivanje postoje blokade. Po potrebi, ukloniti blokade.
6. Nagnite uređaj u stranu.
7. Proveriti da li sa donje strane uređaja i na nožu postoje blokade. Pažljivo ukloniti blokade, jer se nož u toku postupka može pomerati.

### Zamena noža

1. Ukloniti sigurnosni ključ.
  2. Uklonite akumulatorska pakovanja (pogledajte poglavlje *Uklanjanje akumulatorskih pakovanja*).
  3. Očistite donju stranu uređaja (vidi poglavlje *Čišćenje uređaja*).
  4. Fiksirati nož i popustiti zavrtnaj.
- Slika Z**
5. Ukloniti nož i odložiti ga u otpad.
- Slika AA**
6. Novi nož umetnuti u držač.
- Slika AB**
7. Fiksirati nož i pritegnuti zavrtnaj.
- Slika AC**

### Pomoć u slučaju smetnji

Smetnje obično imaju jednostavne uzroke koje možete samostalno da otklonite uz pomoć sledećeg pregleda. U slučaju da imate nedoumice ili smetnje koje nisu ovde navedene, obratite se ovlašćenju servisnoj službi.

#### Uređaj se isključuje

Aktivirala se zaštita od preopterećenja uređaja.

1. Pustite polugu za UKLJUČIVANJE/ISKLUČIVANJE.
2. Pritisnite taster za pokretanje i polugu za UKLJUČIVANJE/ISKLUČIVANJE.

Aktivirala se zaštita od pregrevanja akumulatorskog pakovanja.

1. Sačekati dok temperatura akumulatorskog pakovanja ne bude u normalnom području.

2. Ако уређај не може да се укључи, напунити акумулаторско паковање.

### Индикатор напуњености не приказује

Активирала се заштита од прегревања акумулаторског паковања.

- Пустите полугу за УКЛУЉИВАЊЕ/ ИСКЛУЉИВАЊЕ.
- Уклонити акумулаторско паковање.

## Технички подаци

		LMO 530/36
<b>Подаци о снази уређаја</b>		
Номинални напон	V	36
Ширина оtkоса	cm	53
Висина оtkоса	cm	3-11
Запремина вреће за приhvатање траве	l	70
Највећа брзина	/min	3100 ± 5%

### Утврђене вредности према EN 60335-2-77

Ниво звучног притиска $L_{pA}$	dB(A)	82,2
Непоузданост $K_{pA}$	dB(A)	3,0
Ниво звучне снаге $L_{WA} +$ непоузданост $K_{WA}$	dB(A)	95
Вредност вибрације на шаџи-руци, десни рукоhvат	$m/s^2$	0,8
Вредност вибрације на шаџи-руци, леви рукоhvат	$m/s^2$	0,8
Непоузданост K	$m/s^2$	1,5

### Димензије и тежине

Дужина x ширина x висина	mm	1568 x 548 x 1075
Тежина (без акумулаторског паковања)	kg	32,6

Задржано право на техничке промене.

## Гаранција

У свакој земљи важе услови гаранције које је издала наша надлежна дистрибутивна организација. Било какве сметње на уређају отклањамо бесплатно у гарантном року, уколико је узрок сметње грешка у материјалу или производњи. У случају који подлеже гаранцији обратите се са рачуном вањем дистрибутеру или наредној овлашћеној локацији сервисне службе.

(Адресу види на поедини)

## EU изјава о усклађености

Овим путем изјављујемо да машина означена у наставку, на основу своје концепције и конструкције као и у изведби коју смо пустили у промет, одговара важећим основним захтевима за безбедност и здравље из EU директива. У случају измена на машини без наше сагласности ова изјава престaje да важи.

Производ: Косилца са батеријским погоним  
Tip: 1.042-50x.x

### Важеће директиве EU

2000/14/EZ (+2005/88/EZ)  
2014/30/EU

2006/42/EZ (+2009/127/EZ)  
2011/65/EU

### Применјене хармонизоване норме

EN 50581: 2012  
EN 55014-1: 2017  
EN 55014-2: 2015  
EN 60335-1:2012+A11:2014+A13:2017  
EN 60335-2-77:2010  
EN 62233: 2008

### Применјени поступак оценјивања усклађености

2000/14/EZ i изменјено кроз 2005/88/EZ: Прилог VI

### Ниво звучне снаге dB(A)

Измерено: 93,7  
Гарантовано: 95

### Назив и адреса наведене службе која је спровела поступак

TÜV Rheinland LGA Products GmbH (NB 0197)  
Tillystraße 2  
D-90431 Nürnberg  
Потписници делују у име и уз пуномоћ пословодства.



H. Jenner  
Chairman of the Board of Management



S. Reiser  
Director Regulatory Affairs & Certification

Лице овлашћено за документацију:

S. Reiser  
Alfred Kärcher SE & Co. KG  
Alfred-Kärcher-Str. 28 - 40  
71364 Winnenden (Germany)  
Tel.: +49 7195 14-0  
Faks: +49 7195 14-2212  
Winnenden, 2018/11/01

## Съдържание

Указания за безопасност .....	133
Употреба по предназначение .....	135
Заштита на околната среда .....	135
Акcesoари и резервни части .....	136
Обхват на доставка .....	136
Предпазни устройства .....	136
Символи върху уреда .....	136
Описание на уреда .....	136
Пускане в експлоатация .....	136
Експлоатация .....	137
Транспортиране .....	138
Съхранение .....	138
Грижа и поддръжка .....	138
Помощ при повреди .....	139
Технически данни .....	139
Гаранција .....	139
Декларација за съответствие на ЕС .....	139

## Указания за безопасност



Преди първото използване на уреда прочетете тези указания за безопасност, това оригинално

ръководство за експлоатация, приложените към акумулиращата батерия указания за безопасност и приложеното оригинално ръководство за експлоатация Акумулираща батерия/Зарядно устройство. Процедирайте съответно. Запазете

книжките за последващо използване или за следващия собственик.

Освен указанията в ръководството за експлоатация, трябва да спазвате и общовалидните законови предписания за безопасност и избягване на злополуки.

### Степени на опасност

#### **⚠ ОПАСНОСТ**

● Указание за непосредствена опасност, която може да доведе до тежки телесни повреди или до смърт.

#### **⚠ ПРЕДУПРЕЖДЕНИЕ**

● Указание за възможна опасна ситуация, която може да доведе до тежки телесни повреди или до смърт.

#### **⚠ ПРЕДПАЗЛИВОСТ**

● Указание за възможна опасна ситуация, която може да доведе до леки телесни повреди.

#### **ВНИМАНИЕ**

● Указание за възможна опасна ситуация, която може да доведе до материални щети.

### Общи указания за безопасност

**⚠ ОПАСНОСТ** ● Поради способността да ампутира ръце и крака уредът може да доведе до смърт и до тежки наранявания на хора, както и да отхвърля предмети с висока скорост. ● Тежки наранявания вследствие на работа без концентрация. Не използвайте уреда, ако сте под влияние на наркотични вещества, алкохол или медикаменти, или ако сте уморени.

**⚠ ПРЕДУПРЕЖДЕНИЕ** ● Деца и хора, които не са запознати с това ръководство, не трябва да работят с този уред. Валидни на мястото разпоредби могат да налагат ограничения за възраст на обслужващото лице.

● Децата не бива да си играят с уреда. ● Децата трябва да бъдат под надзор, за да се гарантира, че не си играят с уреда. ● Използвайте уреда само с изрично посочената в това ръководство за експлоатация акумулираща батерия. При употреба на уреди, работещи с акумулиращи батерии, съблюдавайте основните предпазни мерки, за да намалите риска от наранявания, пожар и свързваща акумулираща батерия. ● При работа с уреда носете дъла, здрави панталони, облекло с дълги ръкави и устойчиви на подхлъзване ботуши. Не работете боси. Не носете сандали или къси панталони. Избягвайте свободно облекло или облекло с шнурове и ленти. ● Носете защитни или предпазни очила със странична защита. ● Винаги направлявайте уреда напречно по продължение на склон. Опасност от тежки наранявания, ако при работата направлявате уреда нагоре и надолу по склонове. ● При работа с уреда не тичайте, а ходете. Осигурете си стабилно, устойчиво положение и пазете равновесие, особено при работа по склонове. ● Опасност от злополука поради подхлъзване. Не използвайте уреда по ръба на склонове, изкопи, на прекалено големи възвишения или откоси.

**⚠ ПРЕДПАЗЛИВОСТ** ● Запознайте се с обслужващите елементи и правилната употреба на уреда.

### Безопасност на работното място

**⚠ ОПАСНОСТ** ● Тежки наранявания при отхвърляне на предмети с висока скорост от режещия нож или при оплитане на тел или шнур в режещия инструмент. Преди употреба проверете основно работната зона за налични на предмети като камъни, пръчки, метал, тел, кости или играчки и ги премахнете. ● Никога не използвайте уреда, ако в радиус от 15 м има хора, особено деца, или животни, тъй като има опасност режещият нож да отхвърли предмети с висока скорост. ● Опасност от експлозия. Уредът генерира искри, които могат да възпламят прах, газ или пари. Не работете с уреда в експлозивна среда, в която има запалими течности, газове или прахове. ● Тежки злополуки с деца. Децата могат да бъдат заинтересовани от уреда и дейността. Наблюдавайте децата, тъй като не е задължително те да стоят там, където сте ги видели за последен път.

#### **⚠ ПРЕДУПРЕЖДЕНИЕ**

● Не използвайте уреда при опасност от мъгливи. ● Косете винаги на дневна светлина или на добро изкуствено осветление. ● Дръжте децата далече от зоната на косене и под надзора на възрастен, който не е обслужващото лице; бъдете бдителни и изключвайте уреда, когато в зоната на косене навлезе дете. ● Бъдете внимателни, когато се приближавате към слепи ъгли, храсти, дървета или обекти, които могат да възпрепятстват Вашата видимост.

**ВНИМАНИЕ** ● Обслужващото лице на уреда е отговорно за злополуки с други хора или с тяхно имущество.

### Безопасна експлоатация

**⚠ ОПАСНОСТ** ● Преди всяка употреба на уреда се уверявайте, че ножът, болтовете на ножа и модулт на ножа не са нито износени, нито повредени. ● Никога не блокирайте прекъсвача за екл./изкл. в положение ВКЛ., това е изключително опасно. ● Държайте уреда назад само ако това е абсолютно необходимо. Ако трябва да издърпате уреда от стена или препятствие, тогава първо погледнете надолу, за да избегнете претъпане или преминаване на уреда през краката Ви. ● Опасност от контакт с открития нож или удар от отхвърлени с висока скорост предмети. Не наклоняйте уреда, когато стартирате двигателя или докато двигателят работи. Ако съществува абсолютна необходимост от наклоняне, напр. за да се улесни стартирането, можете да повдигнете предната част на уреда с 5 ст. За целта внимателно натиснете ръкохватката надолу. Трябва да приведете уреда в нормалната работна позиция (което означава всички четири колега да стоят на основата), преди да започнете косенето. ● Ножове, които влизат в контакт с провеждащ ток кабел, могат да генерират ток по открити метални части на уреда и да причинят електрически удар.

**⚠ ПРЕДУПРЕЖДЕНИЕ** ● Ножовете на уреда са остри. Носете здрави защитни ръкавици и работете внимателно, когато монтирате, сменят, почиствате или проверявате положението на винтовете. ● Сменяйте

износените или повредени части в комплект, за да запазите баланса. ● Уверявайте се, че уредът е в безопасно състояние, като периодично проверявате дали болтовете, завитките и винтовете са здраво затегнати. ● Преди да пуснете уреда в експлоатация, сменяйте износените или повредени части. ● Никога не работете с уреда, ако прекъсват кабелите на ръкохватката не включва и изключва правилно. ● Не задействайте уреда със сила. ● Изключете двигателя, за да спрете ножовете, когато транспортирате уреда към или извън зоната на косене, или наклоняйте уреда при преминаване по настилка, различна от трева. ● Спирайте ножа, преди да преминете по площи с чакълена настилка. ● Никога не използвайте уреда с дефектни предпазни приспособления или без такива, като напр. отбивачи и/или коша за събиране на трева. ● Не дръжте ръцете или краката си близо до или под въртящите се части. Включвайте двигателя в съответствие с инструкцията. ● Никога не вдигайте или носете уреда с работещ двигател. ● Неравният терен е свързан с повишена опасност от подхлъзване и злополука. Избягвайте дупки, бразди, неравности, камъни или други закрити обекти.

- Стартирайте уреда само когато се намирате в безопасната зона зад ръкохватката.
- Всичките четире колела стоят на основата.
- Шахтата за изхвърляне на тревата не е открита, а защитена от коша за събиране на трева или от капака.
- Ръцете и краката на всички хора са далеч от режещия корпус.
- Изключете двигателя и извадете защитния ключ. Уверявайте се, че всички подвижни части са напълно спрени:
- Винаги, когато оставяте уреда зад себе си без надзор, включително при изхвърлянето на окосената трева.
- Преди да отстраните блокиращ предмет или да почистите отвора за изхвърляне.
- Преди да проверявате, почистете или работите по уреда.
- След като сте ударили чуждо тяло. Преди да стартирате уреда отново, първо го проверете за повреди и го ремонтирайте.
- Преди да свалите коша за събиране на трева или капака на отвора на изхвърляне на трева.
- Ако уредът започне да вибрира необичайно. Незабавно проверете уреда:
  - За разхлабени части. При необходимост затегнете разхлабените части.
  - За повреди, особено по ножа. Ремонтирайте или сменете повредените части.

**⚠ ПРЕДПАЗЛИВОСТ** • Редовно проверявайте коша за събиране на трева за износване и захвабяване.

**ВНИМАНИЕ** • Уверявайте се, че контролните кабели на двигателя никога не се прищипва или повреди по друг начин при монтажа или съгването на ръкохватката.

### Остатъчни рискове

#### ⚠ ПРЕДУПРЕЖДЕНИЕ

- Дори когато уредът се използва, както е предписано, продължават да съществуват

определени остатъчни рискове. При използването на уреда могат да възникнат следните опасности:

- Вибрацията може да причини наранявания. За всяка работа използвайте правилния инструмент, използвайте предвидените ръкохватки и ограничавайте работното време и излагането на вибрация.
- Шумът може да причини увреждания на слуха. Носете защита за слуха и ограничавайте навремеността.
- Наранявания поради контакт с ножовете.
- Наранявания поради отхвърлени с висока скорост предметите.

### Намаляване на риска

#### ⚠ ПРЕДПАЗЛИВОСТ

- По-дълго време на използване на уреда може да доведе до нарушения в кръвообращението в областта на ръцете, причинени от вибрациите. Общовалидно време на използване не може да се установи, тъй като това зависи от множество фактори, които оказват влияние:
  - Персоналните проблеми с кръвообращението (честа поява на усещане за студ и изтръпване на пръстите на ръцете)
  - Ниска температура на околната среда. Носете топли ръкавици за защита на ръцете.
  - Затруднено кръвообращение поради здраво хващане.
  - Непрекъснатата работа е по-вредна от работата, прекъсвана от почивки.
- При редовно, дълготрайно използване на уреда и при повторна поява на симптоми, като напр. изтръпване и усещане за студ в пръстите на ръцете, трябва да потърсите лекар.

### Употреба по предназначение

#### ⚠ ОПАСНОСТ



##### Употреба не по предназначение

Опасност за живота поради порезни наранявания. Използвайте уреда само по предназначение.

- Акумулаторната косачка за тревни площи е подходяща за промишлена употреба.
- Уредът е предназначен само за употреба на открито.
- Уредът е предназначен за косене на домашни градински тревни площи.
- Уредът е предвиден за бутане с ръка или да се използва с функцията Power Assist. Уредът не трябва да се тегли.
- Не се допуска возенето върху уреда.

Всяка друга употреба е недопустима. За повреди при използване не по предназначение отговорността се носи от потребителя.

### Защита на околната среда

-  Опаковъчните материали подлежат на рециклиране. Моля, изхвърляйте опаковките по съобразен с околната среда начин.
-  Електрическите и електронните уреди съдържат ценни материали, подлежащи на рециклиране, а често и съставни части, напр. батерии, акумулаторни батерии или масло, които при неправилно боравене или изхвърляне могат да представляват потенциална опасност за

човешкото здраве и за околната среда. За правилното функциониране на уреда все пак тези съставни части са необходими. Обозначените с този символ уреди не трябва да бъдат изхвърляни заедно с битовите отпадъци.

### Указания за съставни вещества (REACH)

Актуална информация относно съставни вещества можете да намерите тук: [www.kaercher.com/REACH](http://www.kaercher.com/REACH)

## Акcesoари и резервни части

Използвайте само оригинални акcesoари и оригинални резервни части, по този начин осигурявате безопасната и безпроблемна експлоатация на уреда.

Информация относно акcesoари и резервни части ще намерите тук: [www.kaercher.com](http://www.kaercher.com).

## Обхват на доставка

Обхватът на доставката на уреда е изобразен върху опаковката. При разопаковане проверете съдържането за цялост. При липсващи акcesoари или при транспортни щети, моля, обърнете се към Вашия дистрибутор.

## Предпазни устройства

### ⚠ ПРЕДПАЗЛИВОСТ

**Липсващи или променени предпазни устройства**

Предпазните устройства служат за Вашата защита.

Никога не променяйте или пренебрегвайте предпазни устройства.

### Защита от претоварване

Уредът е оборудван със защита от претоварване. Ако се установи претоварване, уредът се изключва автоматично.

### Защита от преобръщане

Уредът е оборудван с двупозиционен прекъсвач, който предотвратява стартирането на уреда при ъгъл на наклона, по-голям от 45°.

## Символи върху уреда



Следвайте всички предупреждения и указания за безопасност. Преди да използвате продукта, прочетете и разберете всички инструкции.



Внимавайте за отхвърлени с висока скорост или летящи обекти.



Дръжте всички наблюдатели, особено деца и домашни любимци, на минимално разстояние 15 m от работната зона.



Внимавайте за остри ножове. Остриетата продължават да се въртят, след като двигателят е изключен.



Преди поддръжка изваждайте защитния ключ.



При работата носете подходяща защита за очите и слуха.



Не работете по стръмни склонове.



Посоченото на етикета гарантирано ниво на звуково налягане е 95 dB.

## Описание на уреда

В това упътване за работа е описано максималното оборудване. В комплекта на доставката има разлики в зависимост от модела (вижте опаковката). Вижте изображенията на страницата с графики.

### Фигура А

- 1 Деблокиращ механизъм на акумулиращата батерия
- 2 Индикация за състоянието на зареждане
- 3 Типова табелка
- 4 Лост за функцията Push Assist
- 5 Лост ВКЛ./ИЗКЛ.
- 6 Плъзгач регулатор за регулиране на скоростта
- 7 Бутон за старт
- 8 Контролен кабел на двигателя
- 9 Телескопична ръкохватка
- 10 Блокировка на ръкохватката
- 11 Кош за събиране на трева
- 12 Механизъм за бързо заключване
- 13 Лост за регулиране на височината на косене
- 14 Индикация за височина за косене
- 15 Предпазен щит
- 16 Клин за мулчиране
- 17 \*Приспособление за странично изхвърляне
- 18 Защитен ключ
- 19 \*Акумулираща батерия Battery Power+ 36 V (2x)
- 20 \*Зарядно устройство за бързо зареждане Battery+ Power 36 V

\* опционално

### Акумулираща батерия

Уредът може да работи с две 36 V Kärcher Battery Power+ акумулиращи батерии.

## Пускане в експлоатация

### Настройка на ръкохватката

1. Разгънете телескопичната ръкохватка.
  - a Издърпайте двата механизма за бързо заключване.
2. Завъртете механизмите за бързо заключване. Механизмите за бързо заключване са деблокирани.

### Фигура В



- c Разгънете телескопичната ръкохватка.
  - d Фиксирайте механизмите за бързо заключване.
2. Удължете телескопичната ръкохватка.
- a Освободете блокировките на ръкохватката.  
**Фигура С**
  - b Изтеглете напълно телескопичната ръкохватка.
  - c Фиксирайте блокировките на ръкохватката.

#### Указание

*Уредът функционира само ако телескопичната ръкохватка е изцяло изтеглена и блокировките на ръкохватката са фиксирани.*

3. При необходимост настройте ъгъла на наклон на ръкохватката.
- a Издърпайте двата механизма за бързо заключване.  
**Фигура В**
  - b Завъртете механизмите за бързо заключване. Механизмите за бързо заключване са деблокирани.
  - c Изберете ъгъла на наклон.
  - d Фиксирайте механизмите за бързо заключване.

### Монтиране на клина за мулчиране

Клинът за мулчиране се използва, когато окосената трева трябва да остане върху тревната площ.

1. Дръпнете ръкохватката на клина за мулчиране нагоре.  
**Фигура Е**
2. Поставете клина за мулчиране в шахтата за изхвърляне.  
**Фигура F**
3. Натиснете ръкохватката на клина за мулчиране надолу.  
Клинът за мулчиране се фиксира в уреда.

### Монтиране на коша за събиране на трева

Кошът за събиране на трева се използва, когато окосената трева трябва да се събира, за да бъде изхвърлена.

1. При необходимост свалете клина за мулчиране.
- a Дръпнете ръкохватката на клина за мулчиране нагоре.  
**Фигура G**
  - b Извадете клина за мулчиране от шахтата за изхвърляне
2. Закачете коша за събиране на трева на шахтата за изхвърляне.  
**Фигура H**

### Монтиране на приспособлението за странично изхвърляне

Приспособлението за странично изхвърляне се използва, когато окосената трева трябва да се изхвърля настрана.

1. При необходимост свалете клина за мулчиране.
- a Дръпнете ръкохватката на клина за мулчиране нагоре.  
**Фигура G**
  - b Извадете клина за мулчиране от шахтата за изхвърляне
2. Закачете приспособлението за странично изхвърляне на шахтата за изхвърляне.  
**Фигура I**

### Монтиране на акумулиращите батерии

1. Пъхнете акумулиращите батерии в гнездото на уреда, докато се чуе щракване при фиксирането им.

#### Фигура J

### Поставяне на защитния ключ

1. Поставете защитния ключ.

#### Фигура K

Маркировката върху защитния ключ показва коя акумулираща батерия се използва при работата.

## Експлоатация

### Общи указания за боравене с косачката за тревни площи

Времето на работа на акумулиращата батерия зависи от множество фактори:

- от състоянието, дължината и плътността на тревата
  - от настроената височина на косене
- Максимална мощност на единица площ, в зависимост от характеристиките на тревата: прибр. 2500 m<sup>2</sup>.
- Резултатът от косенето може да се оптимизира, както следва:
- Косене на максимално една трета от височината на тревата.
  - При косене на висока трева намалявайте скоростта, с която уредът се бута, респ. се движи напред при активирана функция Push Assist.

#### Указание

*Не косете мокра трева. Мократа трева полепва по долната част на косачката за тревни площи и възпрепятства правилното събиране в коша за събиране на трева или изхвърлянето на окосения материал.*

### Косене на тревни площи

#### ⚠ ПРЕДУПРЕЖДЕНИЕ

**Повдигане или накланяне на косачката за тревни площи по време на работа**

*Порезни наранявания*

*Ножът на акумулаторната косачка за тревни площи се върти приблизително успоредно на основата, над която се движи. Следете всичките четири колела при косенето да допират основата.*

1. Монтирайте коша за събиране на трева, приспособлението за странично изхвърляне или клина за мулчиране (вж. глава *Пускане в експлоатация*).
  2. С лоста за регулиране на височината на косене настройте височината на косене.  
**Фигура L**
- Височината на косене се определя според състоянието, дължината и плътността на тревата (вж. глава *Общи указания за боравене с косачката за тревни площи*).
3. Натиснете лоста ВКЛ./ИЗКЛ.  
**Фигура M**
  4. Натиснете бутона за старт. При това задръжте лоста ВКЛ./ИЗКЛ. натиснат.  
Уредът стартира.

При употреба на коша за събиране на трева го изпразвайте редовно, тъй като в противен случай шахтата за изхвърляне може да се запуши от

окосена трева (вж. глава *Изпразване на коша за събиране на трева*).

### Функция Push Assist

Функцията Push Assist активира функцията за самостоятелен ход на уреда.

Лостът ВКЛ./ИЗКЛ. е натиснат.

1. Натиснете лоста за функцията Push Assist.

#### Фигура N

Функцията Push Assist се активира. Уредът се движи напред, без да се налага обслужващото лице да го бутва.

2. От плъзгащия регулатор за регулиране на скоростта настройте скоростта, с която уредът да се движи напред.

#### Фигура O

3. Отпуснете лоста за функцията Push Assist.

#### Фигура P

Функцията Push Assist се деактивира. Уредът продължава да коси, но трябва да бъде бутан от обслужващото лице.

### Прекъсване на работата

1. Отпуснете лоста ВКЛ./ИЗКЛ.

#### Фигура Q

Двигателят спира.

### Изпразване на коша за събиране на трева

1. Свалете коша за събиране на трева.

#### Фигура R

При свалянето на коша за събиране на трева внимавайте контролният кабел на двигателя да остане в държача на кабела.

2. Изпразнете коша за събиране на трева.

### Изваждане на защитния ключ

Преди изваждането на акумулиращите батерии трябва да се извади защитният ключ.

1. Извадете защитния ключ от уреда.

#### Фигура S

### Изваждане на акумулиращите батерии

#### Указание

*При продължителни прекъсвания на работата изваждайте двете акумулиращи батерии от уреда и ги осигурявайте срещу неоправомощено ползване*

1. Дръпнете бутона за деблокиране на акумулиращата батерия по посока на акумулиращата батерия.

#### Фигура T

2. Натиснете бутона за деблокиране на акумулиращата батерия, за да освободите акумулиращата батерия.

3. Извадете акумулиращата батерия от уреда.

### Приключване на работата

1. Извадете акумулиращите батерии от уреда (вж. глава *Изваждане на акумулиращите батерии*).
2. Почистете уреда (вж. глава *Почистване на уреда*).

### Транспортиране

#### ⚠ ПРЕДУПРЕЖДЕНИЕ

##### Остър нож

*Порезни наранявания*

*Бъдете внимателни, когато наклоняте или повдигате уреда.*

*Дръжте всички части на тялото далече от ножа.*

1. Изключете уреда (вж. глава *Прекъсване на работата*).
2. Уверете се, че ножът не се върти повече.
3. Оставете уреда да се охлади.
4. Извадете защитния ключ.
5. Извадете акумулиращите батерии (вж. глава *Изваждане на акумулиращите батерии*).
6. При транспортиране в превозни средства осигурявайте уреда срещу изплъзване и преобръщане.

### Съхранение

Преди всяко съхранение почиствайте уреда (вж. глава *Почистване на уреда*).

1. Извадете защитния ключ.
  2. Извадете акумулиращите батерии (вж. глава *Изваждане на акумулиращите батерии*).
  3. Освободете блокировките на ръкохватката.
- #### Фигура U
4. Приберете напълно телескопичната ръкохватка.
  5. Фиксирайте блокировките на ръкохватката.
  6. Развийте механизмите за бързо заключване и сгънете ръкохватката.

#### Фигура V

7. Съхранявайте уреда на сухо и добре проветрявано място. Дръжте далече от предизвикващи корозия вещества като химикали за градинска употреба и размразяващи соли. Не съхранявайте уреда на открито.

### Грижа и поддръжка

#### ⚠ ПРЕДУПРЕЖДЕНИЕ

##### Остър нож

*Порезни наранявания*

*Бъдете внимателни, когато наклоняте или повдигате уреда.*

*Дръжте всички части на тялото далече от ножа.*

### Почистване на уреда

1. Извадете защитния ключ.
2. Извадете акумулиращите батерии (вж. глава *Изваждане на акумулиращите батерии*).
3. След всяко използване почиствайте повърхността на уреда с мек, сух парцал или с четка.

#### Фигура W

Преди продължително съхранение почиствайте ножа.

4. Наклонете уреда настрани.

#### Фигура X

5. Почистете ножа и долната част на уреда с четка.

#### Фигура Y

### Отстраняване на блокиращи предмети

#### ⚠ ПРЕДУПРЕЖДЕНИЕ

##### Отстраняване на блокиращи предмети

*Порезни наранявания поради остър нож или предмети с остри краища*

*Носете защитни ръкавици, когато проверявате или отстранявате блокиращ предмет.*

1. Изключете уреда и изчакайте, докато ножът достигне пълно състояние на покой.
2. Извадете защитния ключ.
3. Извадете акумулиращите батерии (вж. глава *Изваждане на акумулиращите батерии*).

4. Свалете коша за събиране на трева и проверете за наличие на блокиращи предмети. Отстранете евентуално налични блокиращи предмети.
5. Проверете шахтата за изхвърляне за наличие на блокиращи предмети. Отстранете евентуално налични блокиращи предмети.
6. Наклонете уреда настрани.
7. Проверете долната част на уреда и ножа за наличие на блокиращи предмети. Отстранявайте блокиращи предмети внимателно, тъй като ножът може да се задвижи по време на процеса.

### Смяна на ножа

1. Извадете защитния ключ.
2. Извадете акумулиращите батерии (вж. глава *Изваждане на акумулиращите батерии*).
3. Почистете долната част на уреда (вж. глава *Почистяване на уреда*).
4. Фиксирайте ножа и развийте винта.  
**Фигура Z**
5. Свалете ножа и го изхвърлете.  
**Фигура AA**
6. Поставете новия нож в държача.  
**Фигура AB**
7. Фиксирайте ножа и затегнете винта.  
**Фигура AC**

### Помощ при повреди

Много често причините за повреда са елементарни и с помощта на следните указания може сами да ги отстраните. Ако не сте сигурни или повредите не са описани тук, обърнете се към оторизирания сервиз.

#### Уредът се изключва

Защитата от претоварване на уреда се е задействала.

1. Отпуснете лоста ВКЛ./ИЗКЛ.
  2. Натиснете бутона за старт и лоста ВКЛ./ИЗКЛ.
- Защитата от прегряване на акумулиращата батерия се е задействала.

1. Изчакайте, докато температурата на акумулиращата батерия влезе в рамките на нормалния диапазон.
2. Ако уредът не може да се включи, заредете акумулиращата батерия.

#### Индикацията за състоянието на зареждане не се показва

Защитата от прегряване на акумулиращата батерия се е задействала.

- Отпуснете лоста ВКЛ./ИЗКЛ.
- Извадете акумулиращата батерия.

### Технически данни

		LMO 530/36
<b>Данни за мощността на уреда</b>		
Номинално напрежение	V	36
Ширина на косене	cm	53
Височина на косене	cm	3-11
Вместимост на коша за събиране на трева	l	70
Максимална скорост	/min	3100 ± 5%

Установени стойности съгласно EN 60335-2-77

		LMO 530/36
Ниво на звуково налягане $L_{pA}$	dB(A)	82,2
Неустойчивост $K_{pA}$	dB(A)	3,0
Ниво на звукова мощност $L_{WA} +$	dB(A)	95
Неустойчивост $K_{WA}$		
Стойност на вибрацията ръка-рамо, дясна ръкохватка	$m/s^2$	0,8
Стойност на вибрацията ръка-рамо, лява ръкохватка	$m/s^2$	0,8
Неустойчивост K	$m/s^2$	1,5
<b>Размери и тегла</b>		
Дължина x широчина x височина	mm	1568 x 548 x 1075
Тегло (без акумулираща батерия)	kg	32,6

Запазваме си правото на технически промени.

### Гаранция

Във всяка държава са валидни издадените от нашия оторизиран дистрибутор гаранционни условия. Евентуални повреди на Вашия уред ще отстраним в рамките на гаранционния срок безплатно, ако се касае за дефект в материалите или производствен дефект. В случай на предявяване на право на гаранция, се обърнете към Вашия дистрибутор или към най-близкия оторизиран сервиз, като представите касовата бележка. (Адрес, вж. задната страна)

### Декларация за съответствие на ЕС

С настоящото декларираме, че посочената по-долу машина по своята концепция и конструкция, както и в пуснатото от нас на пазара изпълнение, съответства на приложимите основни изисквания за безопасност и опазване на здравето, определени в директивите на ЕС. При несъгласуване с нас промяна на машината тази декларация губи своята валидност.

Продукт: Акумулаторна косачка за тревни площи  
Тип: 1.042-50x.x

#### Приложими директиви на ЕС

2000/14/EO (+2005/88/EO)  
2014/30/EC  
2006/42/EO (+2009/127/EO)  
2011/65/EC

#### Приложими хармонизирани стандарти

EN 50581: 2012  
EN 55014-1: 2017  
EN 55014-2: 2015  
EN 60335-1:2012+A11:2014+A13:2017  
EN 60335-2-77:2010  
EN 62233: 2008

#### Приложима процедура за оценяване на съответствието

2000/14/EO и изменена с 2005/88/EO: Приложение VI

#### Ниво на звукова мощност dB(A)

Измерено: 93,7  
Гарантирано: 95

Име и адрес на нотифицирания орган  
TÜV Rheinland LGA Products GmbH (NB 0197)  
Tillystraße 2  
D-90431 Нюрнберг  
Подписващите лица действат от името и като  
пълномощници на управителния орган.

  
H. Jenner  
Chairman of the Board of Management

  
S. Reiser  
Director Regulatory Affairs & Certification

Пълномощник по документацията:

S. Reiser  
Alfred Kärcher SE & Co. KG  
Alfred-Kärcher-Str. 28 - 40  
71364 Winnenden (Germany)  
Тел.: +49 7195 14-0  
Факс: +49 7195 14-2212  
Винденд, 2018/11/01

## Sisukord

Ohutusjuhised .....	140
Nõuetekohane kasutamine .....	141
Keskkonnakaitse .....	141
Lisavarustus ja varuosad .....	142
Tarnekomplekt .....	142
Ohutusseadised .....	142
Seadmel olevad sümbolid .....	142
Seadme kirjeldus .....	142
Käikuvõtmine .....	142
Käitus .....	143
Transport .....	144
Ladustamine .....	144
Hoolitus ja hooldus .....	144
Abi rikete korral .....	144
Tehnilised andmed .....	144
Garantii .....	145
EL vastavusdeklaratsioon .....	145

## Ohutusjuhised



Lugege enne seadme esmakordset kasutamist neid ohutusjuhiseid, antud originaalkasutusjuhendit, akupakiga kaasasolevaid ohutusjuhiseid ning kaasasolevat originaalkasutusjuhendit Akupakk / laadija. Toimige neile vastavalt. Hoidke brošüürid hilisemaks kasutamiseks või järgmise omaniku tarbeks alles. Lisaks kasutusjuhendis esitatud juhiste tuleb Teil arvesse võtta ka seadusandja üldisi ohutusalasid ja õnnetuse ennetamise eeskirju.

## Ohuastmed

### ⚠ OHT

• Viide vahetult ähvardavale ohule, mis võib põhjustada raskeid kehavigastusi või lõppeda surmaga.

### ⚠ HOIATUS

• Viide võimalikule ohtlikule olukorrale, mis võib põhjustada raskeid kehavigastusi või lõppeda surmaga.

### ⚠ ETTEVAATUS

• Viide võimalikule ohtlikule olukorrale, mis võib põhjustada kergeid vigastusi.

## TÄHELEPANU

• Viide võimalikule ohtlikule olukorrale, mis võib põhjustada varakahjusid.

## Üldised ohutusjuhised

⚠ **OHT** • Seade võib käte ja jalgade amputeerimisega põhjustada surma ja raskeid inimkahjusid ning paisata üles esemeid. • Rasked vigastused hajeval töötamise tõttu. Ärge kasutage seadet, kui olete uimas-tite, alkoholi või ravimite mõju all või olete väsinud.

⚠ **HOIATUS** • Antud seadet ei tohi käitada lapsega ega inimesed, kes pole käesoleva juhendiga tutvunud. Kohalikud sätted võivad piirata operaatori vanust. • Lapsed ei tohi seadmega mängida. • Teostage laste üle järelevalvet kindlustamaks, et nad seadmega ei mängi. • Kasutage seadet eranditult antud kasutusjuhendis määratud akupakiga. Järgige akutoitega seadmete kasutamisel põhimõttelisi ettevaatusabinõusid, et vähendada vigastuste, tule ja lekkiva aku ohtu. • Kandke seadmega töötamisel pikki raskeid pükse, pikkade varrukatega riideid ja libisemiskindlaid saapaid. Ärge töötage paljajalu. Ärge kandke sandaale ega lühikesi pükse. Vältige lõdvalt istuvat riietust või nõõride ja päeltega riietust. • Ärge kandke küljekaitsemega kaitse- või ohutusprille. • Juhtige seadet alati risti mööda kallakut. Raskete vigastuste oht, kui juhite seadet kallakutel töötades üles ja alla. • Ärge jookske, vaid kõndige seadmega töötades. Hoolitsege kindla, ohutu seisuasendi eest ja hoidke tasakaalu, eelkõige kallakutel töötades. • Õnnetusohu väljalibisemise tõttu. Ärge kasutage seadet kallakute, kraavide serval, ülemäärastel tõusudel või nõlvadel.

⚠ **ETTEVAATUS** • Tutvuge käsitsemisele-mentide ja seadme nõuetekohase kasutamisega.

## Töökoha ohutus

⚠ **OHT** • Rasked vigastused, kui lõikenuga paiskab esemeid üles või traat või nõõr jääb lõiketööriista kinni. Uurige tööala enne kasutamist põhjalikult esemete nagu kivide, pulkade, metalli, traadi, kontide või tööriistade suhtes ning eemaldage need. • Ärge kasutage kunagi seadet, kui 15 m raadiuses viibib inimesi, eelkõige lapsi või loomi, kuna esineb oht, et lõikenuga võib esemeid üles paisata. • Plahvatusoht. Seade tekitab sädemeid, mis võivad tolmu, gaasi või auru süüdata. Ärge käitage seadet plahvatusohtlikus ümbruses, kus asuvad põlemisvõimelised vedelikud, gaasid või tolmu. • Rasked õnnetused lastega. Lapsed võivad tunda end seadme ja tegevusest kaasahaaratuna. Pidage silmas lapsi, kuna nad ei viibi tingimata seal, kus Te neid viimati nägite.

⚠ **HOIATUS** • Ärge kasutage seadet pikselöögijohu korral. • Niitke alati päevavalguses või hea kunstliku valgustuse käes. • Hoidke lapsed niitmispirkonnast eemal ja täiskasvanu järelevalve all, kes pole operaator, olge tähelepanelik ja lülitage seade välja, kui laps siseneb niitmispirkonda. • Olge ettevaatlik, kui lähene teie piimedatele nurkadele, põõsastele, puudele või objektidele, mis võivad vähendada Teie nähtavust.

**TÄHELEPANU** • Seadme operaator vastutab teiste isikute või nende omandiga aset leidnud õnnetuste eest.

## Ohutu käitamine

⚠ **OHT** • Tehke enne seadme iga kasutamist kindlaks, et nuga, noapoldid ja noaüksus ei ole kulunud ega

kahjustatud. ● Ärge lukustage sisse-/ väljalülitit kunagi SISSE-positsioonis, see on väga ohtlik. ● Tõmmake seadet tagurpidi ainult siis, kui see on hädavajalik. Kui peate seadme seinast või takistusest eemale tõmbama, siis vaadake kõigepealt alla, et vältida komistamist või seadmega üle jalgade sõitmist. ● Oht sattuda kokkupuutesse katmata noaga või saada pihta ülespaisatud esemetega. Ärge kallutage seadet, kui käivitata mootori või mootor töötab. Kui kallutamine on hädavajalik, nt käivitamise lihtsustamiseks, võite Te seadme esikülge 5 cm üles tõsta. Selleks vajutage käepide ettevaatlikult alla. Enne niitmisprotsessiga alustamist peate viima seadme normaalsesse käituspositsiooni (st kõik neli rastat pinnasel). ● Noad, mis puutuvad kokku voolu juhtiva kaabliga, võivad panna seadme katmata metalliosad voolu alla ja põhjustada elektrilöögi.

**△ HOIATUS.** Seadme noad on teravad. Kandke tugevaid kaitsekindaid ja töötage monteerimisel, väljavahetamisel, puhastamisel või poltide kinnituse kontrollimisel ettevaatlikult. ● Asendage kulunud või kahjustatud detailid komplektina, et säilitada balanssi.

● Tehke kindlaks, et seade on ohutus seisundis, kontrollides regulaarselt ajavahemike järel, kas poldid, mutrid ja kruvid on tugevalt kinnikeeratud. ● Asendage kulunud või kahjustatud detailid enne seadme käikuvõtmist. ● Ärge käitage seadet kunagi, kui käepidemel asuv sisse-/ väljalülitit ei lülita nõuetekohaselt sisse või välja. ● Ärge käsitage seadet toore jõuga. ● Peatage mootor nunga peatamiseks, kui transpordite seadet niitmispiirkonda või sellest eemale või kui kallutate seadet murst erineva aluspinna ületamisel. ● Peatage nuga enne kruusapindade ületamist. ● Ärge kasutage seadet kunagi defektsete kaitseosadega või ilma kaitseosadeta nagu nt eemalesuunajateta ja/ või rohpüüdekotita. ● Ärge hoidke oma käsi või jalgu pöörlevate detailide läheduses või all. Lülitage mootor vastavalt juhendile sisse. ● Ärge tõstke ega kandke seadet kunagi töötava mootori korral. ● Ebatasane maastik kätkeb endas kõrgevatat libisemis- ja õnnetusohu. Vältige auke, vagusid, ebatasasusi, kive või muid peidetud objekte.

● Käivitage seade ainult siis, kui asute käepideme taga ohutus piirkonnas.

- Kõik neli rastat on pinnasel.
- Rohu väljaviskeaht ei ole avatud, vaid rohpüüde-kohti või kaanega kaetud.
- Kõigi inimeste käed ja jalad on löikekorpusest eemal.
- Lülitage mootor välja ja eemaldage turvavõti. Tehke kindlaks, et kõik liiguvad detailid on täielikult peatatud:
- Alati, kui jätate seadme järelevalveta, sealhulgas lõigatud rohu utiliseerimisel.
- Enne blokeeringu eemaldamist või väljaviskeava puhastamist.
- Enne seadme kontrollimist, puhastamist või sellel töötamist.
- Pärast seda, kui olete leidnud võõrkeha. Kontrollige seadet kõigepealt kahjustuste suhtes ja remontige need enne seadme taaskäivitamist.
- Enne rohpüüdekoti eemaldamist või rohu väljaviskeava avamist.
- Kui seade hakkab ebatavaliselt vibreerima. Kontrollige seadet koheselt:
  - Lahtiste detailide suhtes. Pingutage lahtised detailid vajaduse korral kinni.
  - Kahjustuste suhtes, eelkõige noal. Remontige või asendage kahjustatud detailid.

**△ ETTEVAATUS.** Kontrollige rohpüüdekotti regulaarselt kasutusliiku kulumise ja hõõrdkulumise suhtes.

**TÄHELEPANU.** Tehke kindlaks, et mootori kontrollkaabel montaažil või käepideme sisseklappimisel kunagi kinni ei kiilu või muul viisil kahjustada ei saa.

## Jääkriskid

### △ HOIATUS

- Ka siis, kui seadet kasutatakse ettekirjutuste kohaselt, jäävad teatud jääkriskid. Seadme kasutamisel võivad tekkida järgmised ohud:
- Vibratsioon võib põhjustada vigastusi. Kasutage iga töö jaoks õiget tööriista, kasutage ettenähtud käepidemeid ja piirake tööaega ning ekspositsiooni.
- Müra võib põhjustada kuulmiskahjustusi. Kandke kuulmiskaitsevahendeid ja vähendage koormust.
- Vigastused nugaodega kokkupuute tõttu.
- Vigastused ülespaisukuvate esemete tõttu.

## Riskide vähendamine

### △ ETTEVAATUS

- Seadme pikem kasutuskestus võib põhjustada vibratsioonist tingitud verevarustuse häireid kätes. Üldiselt kehtivat kasutuskestust ei saa kindlaks määrata, kuna see sõltub mitmetest mõjuteguritest:
- Isiklik soodumus halvaks verevarustuseks (sageli külmad sõrmed, sõrmede surin)
- Madal ümbrustemperatuur. Kandke käte kaitsemiseks sooje kindaid.
- Tugevast kinnihaaramisest tingitud puudulik verevarustus.
- Katkematu käitus on kahjulikum kui pausidega katkestatud käitus.

Seadme regulaarse, pikaajalise kasutamise ja sümptomite nagu nt sõrmede surina, külmade sõrmede korduval esinemisel peaksite pöörduma arsti poole.

## Nõuetekohane kasutamine

### △ OHT

#### Mittesihotstarbeline kasutamine

Oht elule löikevigastuste tõttu

Kasutage seadet ainult sihtotstarbelselt.

- Akumuruniidud on ette nähtud tööstuslikuks kasutamiseks.
- Seade on ette nähtud ainult välitingimustes kasutamiseks.
- Seade on ette nähtud kodumuru niitmiseks.
- Seade on ette nähtud käitsiti lükkamiseks või Power-Assist-funktsiooniga kasutamiseks. Seadet ei tohiks tõmmata.
- Seadmel ei tohi sõita.

Iga muu kasutamine on lubamatu. Mittesihotstarbelist kasutamisest tingitud kahjustuste eest vastutab kasutaja.

## Keskonnakaitse



Pakkematerjalid on taaskasutatavad. Utiliseerige pakemid keskkonnasäästlikult.



Elektrilised ja elektroonilised seadmed sisaldavad väärtuslikke taaskasutatavaid materjale ja sageli koostisosi nagu patareid, akud või õli, mis võivad vale ümberkäämise või vale utiliseerimise korral kujutada potentsiaalset ohtu inimeste tervisele ja keskkonnale. Seadme nõuetekohaseks käitamiseks on

neid koostisosi siiski vaja. Selle sümboliga tähistatud seadmeid ei tohi utiliseerida koos olmeprügiga.

### Juhised koostisainete kohta (REACH)

Aktuaalse info koostisainete kohta leiate aadressilt: [www.kaercher.com/REACH](http://www.kaercher.com/REACH)

## Lisavarustus ja varuosad

Kasutage ainult originaalvarukuid ja originaalvaruosi, mis tagavad seadme ohutu ja tõrgeteta käituse. Tarvikute ja varuosade kohta leiate teavet aadressilt [www.kaercher.com](http://www.kaercher.com).

## Tarnekomplekt

Seadme tarnekomplekt on kujutatud pakendil. Lahtipakkimisel kontrollige, kas pakendi sisu on täielik. Puuduolevate tarvikute või transpordikahjustuste korral teavitage oma edasimüüjat.

## Ohutusseadised

### ⚠ ETTEVAATUS

**Puuduvad või muudetud ohutusseadised**

Ohutusseadised on ette nähtud Teie kaitseks.

Ärge kunagi muutke või hiiilige kõrvale ohutusseadistest.

### Ülekoormuskaitse

Seade on varustatud ülekoormuskaitsemega. Kui tehakse kindlaks ülekoormus, lülitub seade automaatselt välja.

### Kallutuskaits

Seade on varustatud kallutusülilülitiga, mis takistab seadme käivitumist, kui kaldenurk on üle 45°.

## Seadmel olevad sümbolid



Järgige kõiki hoiatusi ja ohutusjuhiseid. Enne toote kasutamist lugege kõiki korraldusi ning saage neist aru.



Pange tähele ülespaiskuvaid või lendavaid objekte.



Hoidke kõik pealtvaatajad, eriti lapsed ja kaduloomad tööpiirkonnast vähemalt 15 m kaugusel.



Pidage silmas teravaid nuge. Terad pöörlevad pärast mootori väljalülitamist edasi.



Eemaldage turvavõti enne hooldust.



Kandke töötamisel sobivaid silma- ja kuulmiskaitsevahendeid.



Ärge töötage järskudel kallakutel.



Etiketil esitatud garanteeritud helirõhutase on 95 dB.

## Seadme kirjeldus

Selles kasutusjuhendis kirjeldatakse maksimaalset varustust. Olenevalt mudelist on tarnekomplektis erinevusi (vt pakendit).

Jooniseid vt graafika leheküljelt.

### Joonis A

- 1 Akupaki lahtilukusti
- 2 Laadimisseisundi näidik
- 3 Tüübisilt
- 4 Push-Assist-hoob
- 5 SISSE/VÄLJA hoob
- 6 Kiiruse reguleerimise liugur
- 7 Käivitusnupp
- 8 Mootori kontrollkaabel
- 9 Teleskoopkäepide
- 10 Käepideme tõkis
- 11 Rohupüüdekott
- 12 Kiirsulgur
- 13 Lõike-kõrguseaduri hoob
- 14 Lõikekõrguse näidik
- 15 Püüdekaitse
- 16 Multšimiskil
- 17 \*Külgväljavise
- 18 Turvavõti
- 19 \*Akupakk Battery Power+ 36V (2x)
- 20 \*Kiirlaadija Battery+ Power 36V

\* Valikul

### Akupakk

Seadet saab kasutada kahe 36 V Kärcher Battery Power+ akupakiga.

## Käikuvõtmine

### Käepideme seadistamine

1. Pöörake teleskoopkäepide alla.
  - a Tõmmake mõlemad kiirsulgurid välja.**Joonis B**
  - a Keerake kiirsulgureid.
  - b Kiirsulgurid on lukust lahti.
  - c Pöörake teleskoopkäepide alla.
  - d Lukustage kiirsulgurid.
2. Pikendage teleskoopkäepidet.
  - a Lukustage käepideme tõkised lahti.**Joonis C**
  - a Tõmmake teleskoopkäepide täielikult välja.
  - b Lukustage käepideme tõkised.

### Märkus

Seade töötab ainult siis, kui teleskoopkäepide on täielikult välja tõmmatud ja käepideme tõkised on lukustatud.

3. Vajaduse korral seadistage käepideme kaldenurk.
  - a Tõmmake mõlemad kiirsulgurid välja.**Joonis B**
  - a Keerake kiirsulgureid.
  - b Kiirsulgurid on lukust lahti.
  - c Valige kaldenurk.

d Lukustage kiirsulgurid.

### Multšikiilu monteerimine

Multšikiilu kasutatakse, kui lõigatud rohi peab jääma murule.

1. Tõmmake multšikiilu käepidet ülespoole.

#### Joonis E

2. Asetage multšikiil väljaviskešahti.

#### Joonis F

3. Lükake multšikiilu käepidet allapoole.

Multšikiil on seadmesse lukustatud.

### Rohupüüdekoti paigaldamine

Rohupüüdekotti kasutatakse, kui lõigatud rohi tuleb utiliiseerimiseks kokku koguda.

1. Vajadusel eemaldage multšikiil.

a Tõmmake multšikiilu käepidet ülespoole.

#### Joonis G

Multšikiil on lukust lahti.

b Eemaldage multšikiil väljaviskešahtist.

2. Riputage rohopüüdekott väljaviskešahti külge.

#### Joonis H

### Külgväljaviske paigaldamine

Külgväljavisket kasutatakse siis, kui lõigatud rohi tuleb küljelt välja visata.

1. Vajadusel eemaldage multšikiil.

a Tõmmake multšikiilu käepidet ülespoole.

#### Joonis G

Multšikiil on lukust lahti.

b Eemaldage multšikiil väljaviskešahtist.

2. Riputage külgväljaviske väljaviskešahtile.

#### Joonis I

### Akupakkide monteerimine

1. Lükake akupakid seadme pesa, kuni need kuuldavalt fikseeruvad.

#### Joonis J

### Turvavõtme sisestamine

1. Sisestage turvavõti.

#### Joonis K

Turvavõtme märk näitab, millist akupakki töö ajal kasutatakse.

## Käitus

### Üldised juhised muruniiduki käsitsemiseks

Aku kestvus sõltub mitmetest teguritest:

- Rohu seisundist, pikkusest ja tihedusest

- Seadistatud lõikekõrgusest

Maksimaalne pindala, sõltuvalt rohu iseloomust: u.

2500 m<sup>2</sup>.

Niitmisprotsessi tulemust saab optimeerida järgmiselt:

- Lõigake maksimaalselt üks kolmandik rohu pikkusest maha.
- Pika rohu niitmisel vähendage masina lükkamise või funktsiooni Push Assist aktiveerimisel edasiliikumise kiirust.

#### Märkus

Ärge niitke niisket rohtu. Märg rohi kleepub muruniiduki alaküljele ja takistab nõuetekohast kogumist rohopüüdekoti või lõigatava materjali väljavisket.

### Muru niitmine

## ⚠ HOIATUS

Muruniiduki ülestõstmine või kallutamine käituse ajal

Lõikevigastused

*Aku-muruniiduki nuga pöörleb ligikaudu paralleelselt pinnasega, üle mille see liigub. Pidage silmas, et kõik neli ratast puudutaksid niitmise ajal pinnast.*

1. Monteerige rohopüüdekott, külgväljaviske või multšikiil (vt peatükki *Käikuvõtmine*).

2. Seadistage lõike-kõrguseaduri hoovaga lõikekõrgus.

#### Joonis L

Lõikekõrgus sõltub rohu seisundist, pikkusest ja tihedusest (vt peatükki *Üldised juhised muruniiduki käsitsemiseks*).

3. Vajutage SISSE/VÄLJA hooba.

#### Joonis M

4. Vajutage käivitusnuppu. Hoidke seejuures SISSE/VÄLJA hooba all.

Seade käivitub.

Rohupüüdekoti kasutamisel tühjendage seda regulaarselt, kuna muidu võib väljaviskeaht lõigatud rohu tõttu ummistuda (vt peatükki *Rohupüüdekoti tühjendamine*).

### Push-Assist-funktsioon

Push-Assist-funktsioon aktiveerib seadme iseseisemisfunktsiooni.

Hoob SISSE/VÄLJA on vajutatud.

1. Vajutage Push Assist-hooba.

#### Joonis N

Push-Assist-funktsioon aktiveeritakse. Seade sõidab edaspidi, ilma et operaator peaks seda lükkama.

2. Kiiruse reguleerimise liuguri abil saate seadistada kiiruse, millega seade peaks edasi sõitma.

#### Joonis O

3. Laske Push-Assist-hoob lahti.

#### Joonis P

Push-Assist-funktsioon deaktiveeritakse. Seade niidab edasi, kuid operaator peab seda lükkama.

### Käituse katkestamine

1. Laske SISSE/VÄLJA hoob lahti.

#### Joonis Q

Mootor peatub.

### Rohupüüdekoti tühjendamine

1. Eemaldage rohopüüdekott.

#### Joonis R

Pidage rohopüüdekoti eemaldamisel silmas, et mootori kontrollkaabel jääb kaablihooldikusse.

2. Tühjendage rohopüüdekott.

### Turvavõtme eemaldamine

Enne akupakkide eemaldamist tuleb turvavõti eemaldada.

1. Tõmmake turvavõti seadmest välja.

#### Joonis S

### Akupakkide eemaldamine

#### Märkus

*Eemaldage pikematel töökatkestustel akupakid seadmest ja kindlustage need volitamata kasutamise vastu.*

1. Tõmmake akupaki lahtilukustusklahvi akupaki suunas.

#### Joonis T

2. Vajutage akupaki lahtilukustamiseks akupaki lahtilukustusklahvi.

3. Võtke akupakk seadmest välja.

### Käituse lõpetamine

1. Eemaldage akupakid seadmest (vt peatükki *Akupakkide eemaldamine*).

- Puhastage seade (vt peatükki *Seadme puhastamine*).

## Transport

### ⚠ HOIATUS

#### Terav nuga

#### Lõikevigastused

Olge ettevaatlik seadme kallutamisel või ülestõstmisel. Hoidke kõik kehaosad noast eemal.

- Lülitage seade välja (vt peatükki *Käituse katkestamine*).
- Tehke kindlaks, et nuga ei pöörle enam.
- Laske seadmel maha jahtuda.
- Eemaldage turvavõti.
- Eemaldage akupakid (vt peatükki *Akupakkide eemaldamine*).
- Kindlustage seade sõidukites transportimisel libisemise ja ümberkukkumise vastu.

## Ladustamine

Puhastage seadet enne iga hoiulepanekut (vt peatükki *Seadme puhastamine*).

- Eemaldage turvavõti.
- Eemaldage akupakid (vt peatükki *Akupakkide eemaldamine*).
- Lukustage käepideme tõkised lahti.  
**Joonis U**
- Lükake teleskoopkäepide täielikult sisse.
- Lukustage käepideme tõkised.
- Vabastage kiirsulgurid ja klappige käepide sisse.  
**Joonis V**
- Hoidke seadet kuivas ja hästi ventileeritud kohas. Hoidke eemal korrodeeruvalt mõjuvatest ainetest nagu aiakemikaalidest ja jääeemaldussooladest. Ärge hoidke seadet välitingimustes.

## Hoolitsus ja hooldus

### ⚠ HOIATUS

#### Terav nuga

#### Lõikevigastused

Olge ettevaatlik seadme kallutamisel või ülestõstmisel. Hoidke kõik kehaosad noast eemal.

#### Seadme puhastamine

- Eemaldage turvavõti.
- Eemaldage akupakid (vt peatükki *Akupakkide eemaldamine*).
- Puhastage seadme pealispind pärast iga kasutamist pehme, kuiva lapi või harjaga.

#### Joonis W

Puhastage nuga enne pikemat hoiulepanekut.

- Kallutage seade küljele.

#### Joonis X

- Puhastage nuga ja seadme alakülj harjaga.

#### Joonis Y

#### Blokeeringute eemaldamine

### ⚠ HOIATUS

#### Blokeeringute eemaldamine

Lõikevigastused terava noa või teravaservaliste esemete tõttu

Kandke kaitsekindaid, kui kontrollite või eemaldate blokeeringut.

- Lülitage seade välja ja oodake, kuni nuga on seiskunud.
- Eemaldage turvavõti.

- Eemaldage akupakid (vt peatükki *Akupakkide eemaldamine*).
- Eemaldage rohpüüdekott ja kontrollige blokeeringute suhtes. Eemaldage vajaduse korral blokeeringud.
- Kontrollige väljaviskešahti blokeeringute suhtes. Eemaldage vajaduse korral blokeeringud.
- Kallutage seade küljele.
- Kontrollige seadme alakülje ja nuga blokeeringute suhtes. Eemaldage blokeeringud ettevaatlikult, kuna nuga võib protsessi ajal liikuda.

#### Noa asendamine

- Eemaldage turvavõti.
- Eemaldage akupakid (vt peatükki *Akupakkide eemaldamine*).
- Puhastage seadme alakülj (vt peatükki *Seadme puhastamine*).
- Fikseerige nuga ja vabastage polt.  
**Joonis Z**
- Eemaldage nuga ja utiliseerige.  
**Joonis AA**
- Pange uus nuga hoidikusse.  
**Joonis AB**
- Fikseerige nuga ja keerake polt kinni.  
**Joonis AC**

## Abi rikete korral

Riketel on tihti lihtsad põhjused, mille saate ise järgneva ülevaate abil kõrvaldada. Kahtluse korral või siin nimeitamata rikete puhul pöörduge palun volitatud klienditeeninduse poole.

#### Seade lülitub välja

Seadme ülekuumenemiskaitse on vallandunud.

- Laske SISSE/VÄLJA hoob lahti.
- Vajutage käivitusnuppu ja SISSE/VÄLJA hooba. Akupaki ülekuumenemiskaitse on vallandunud.
- Oodake, kuni akupaki temperatuur asub normaalseks.
- Kui seadet ei saa sisse lülitada, siis laadige akupakki.

#### Laetuse oleku indikaatorit ei kuvata

Akupaki ülekuumenemiskaitse on vallandunud.

- Laske SISSE/VÄLJA hoob lahti.
- Eemaldage akupakk.

## Tehnilised andmed

		LMO 530/36
<b>Seadme võimsusandmed</b>		
Nimiping	V	36
Lõikelaius	cm	53
Lõikekõrgus	cm	3-11
Rohupüüdekoti maht	l	70
Suurim kiirus	/min	3100 ± 5%
<b>Kindlakstehtud väärtused EN 60335-2-77 kohaselt</b>		
Helirõhutase $L_{pA}$	dB(A)	82,2
Ebakindlus $K_{pA}$	dB(A)	3,0
Helivõimsustase $L_{WA}$ + Ebakindlus $K_{WA}$	dB(A)	95
Labakäsi-käsivars vibratsiooni-väärtus parem käepide	m/s <sup>2</sup>	0,8





mantot. Vietējās noteikumi var ierobežot lietotāja vecumu. • Ar ierīci nedrīkst spēlēt bērni. • Uztrauciet bērnus, lai pārliecinātos, ka tie nespējās ar ierīci. • Izmantojiet iekārtu kopā tikai ar šajā lietošanas instrukcijā norādīto akumulatoru paku. Izmantojot ar akumulatora jaudu darbināmas iekārtas, veiciet pamata drošības pasākumus, kas palīdz samazināt savainojumu un ugunsgrēka risku, kā arī akumulatora iztecešanas iespējamību. • Izmantojot iekārtu, uzvelciet biezas bikses ar garām stārmām, apģērbu ar garām piedurknēm un neslidošus zābakus. Nestradājiet basām kājām! Nevalkājiet sandales vai šortus. Izvairieties no cieši pieguloša apģērba vai apģērba ar šņoreņiem vai siksnām. • Izmantojiet aizsargbrilles vai drošības brilles ar sānu aizsardzību. • Strādājot nogāzē, vienmēr vadiet iekārtu šķērsām pļaujamajam laukumam. Ja izmantojat iekārtu nogāzu pļaušanai tā tiek vadīta uz augšu vai leju, pastāv smagu savainojumu gūšanas risks. • Strādājot ar iekārtu, nedrīkst skriet; jāpārvirojas iešanas ātrumā. Stāviet stabilā un drošā pozīcijā, saglabājot līdzsvaru, jo īpaši strādājot uz nogāzēm. • Negadījuma iespējamība pasīdot. Neizmantojiet iekārtu nogāžu un grāvju malās, kā arī pārlieku stāvu kāpumu un slīpumu gadījumā.

**△ UZMANĪBU** • Rūpīgi iepazīstieties ar iekārtas vadības elementiem un iekārtas atbilstošas lietošanas principiem.

### Darba vietas drošība

**△ BĪSTAMI** • Pastāv iespējamība gūt smagus savainojumus, ja no pļaušanas asmeņiem lielā ātrumā tiek izsviesti priekšmeti, vai pļaušanas aprīkojumā sapinas stieples vai auklas. Pirms iekārtas izmantošanas rūpīgi pārbaudiet pļaujamo laukumu – aizvēciet no tā visus bīstamos priekšmetus, piemēram, akmeņus, zarus, metāla priekšmetus, stieples, kaulus vai rotāļlietas. • Iekārtu aizliegts izmantot, ja 15 m rādiusā no tās atrodas personas (jo īpaši bērni) vai dzīvnieki, jo asmeņu strauji izsviesti priekšmeti var radīt apdraudējumus. • Sprādzienbīstama. Iekārta rada dzirksteļus, kas var aizdedzināt putekļus, gāzes vai tvaikus. Neizmantojiet iekārtu sprādzienbīstamā vidē, kurā atrodas uzliesmojoši šķidrumi, gāzes vai putekļi. • Smagi negadījumi, kuros iesaistīti bērni. Iekārta un tās darbība var piesaistīt pastiprinātu bērnu uzmanību. Vienmēr paturiet bērnus savā redzes lokā, jo bērni ne vienmēr mēdz atrasties tur, kur jūs tos redzējāt pēdējo reizi.

**△ BRĪDINĀJUMS** • Nelietojiet ierīci, ja pastāv zibens spēriena draudi. • Vienmēr pļaujiet tikai dienā, kad gaisā ir laika vai tad, ja ir pieejams labs maksimālais apgaismojums. • Nepieļaujiet bērnu klātbūtni pļaušanas zonā. Uztiect bērnu pieskaņošanu citai pieaugušai personai, kas nav iesaistīta pļaušanas procesā, kā arī saglabājiet modrību un izslēdziet iekārtu, ja pļaušanas zonā ierodas bērns. • Ievērojiet piesardzību, tuvojoties nepārdzamam stūrim, krūmājiem, kokiem vai objektiem, kas apgrūtina pārdzāmību.

**IEVĒRĪBAI** • Iekārtas izmantotājs uzņemas pilnu atbildību par negadījumiem ar citām personām vai to īpašumu.

### Droša ekspluatācija

**△ BĪSTAMI** • Pirms katras iekārtas izmantošanas reizes pārliecinieties, ka tās asmeņi, asmeņu skrūves un asmeņu vienība nav nolietota vai bojāta. • Kategoriski aizliegts bloķēt ieslēgšanas/izslēgšanas slēdzi IESLĒGTĀ pozīcijā – šāda darbība ir ļoti bīstama.

• Iekārtu drīkst vilkt uz aizmuguri tikai galējas nepieciešamības gadījumā. Ja iekārtu nepieciešams pārvietot prom no sienas vai cita šķēršļa, vispirms paskatieties uz zemi, lai pārliecinātos, ka nepaklupsiet vai nepārbrauksiet ar iekārtu pāri kājam. • Draudi nonākt saskarē ar brīvi pieejamiem asmeņiem vai saņemt triecienu no izsviestiem priekšmetiem. Motora ieslēgšanas brīdī vai tā darbības laikā nemēģiniet nolietot iekārtu. Ja sagāšana ir absolūti nepieciešama, piemēram, lai atvieglotu darbības uzsākšanu, paceliet iekārtas priekšpusi par 5 cm. Šim nolūkam uzmanīgi spiediet rokturi virzienā uz leju. Pirms pļaušanas uzsākšanas, iekārta jānovieto normālā ekspluatācijas pozīcijā (t.i. – vienam cetūriem riteņiem jāsakaras ar zemi). • Naži, kas nonākt saskarē ar strāvu vadošiem kabeļiem, var vadīt strāvu uz atklātām ierīces metāla daļām un izraisīt strāvas triecienu.

**△ BRĪDINĀJUMS** • Iekārtas asmeņi ir asi. Veicot izstādīšanu, nomaiņu, tīrīšanu vai skrūvēju pozīciju pārbaudi, darbojieties uzmanīgi un lietojiet stingrus aizsardzības cimdus. • Lai saglabātu līdzsvarojumu, vienmēr nomainiet visu nolietotās vai bojātās detaļas komplektu. • Pārliecinieties, lai iekārta būtu droša ekspluatācijai, regulāri pārbaudot, vai visas tapas, uzgriežņi un skrūves ir cieši pievilktas. • Pirms iekārtas izmantošanas nomainiet nolietotās vai bojātās detaļas. • Nekādā gadījumā neizmantojiet iekārtu, ja uz roktura esošais ieslēgšanas/izslēgšanas slēdzis nedarbojas kā paredzēts (to nevar ieslēgt/izslēgt). • Neizmantojiet iekārtu ar varu. • Iekārtas sagāšanu, lai pārvietotu to uz vai no pļaujamas zonas, kā arī šķērsojat citu pamatni (kas nav zāle) drīkst veikt tikai tad, ja ir pārtraukta asmeņu rotācija, izslēdzot motoru. • Pirms šķērsošanas ar granti klātu virsmu, vienmēr apturiet asmeņu rotāciju. • Nekad neizmantojiet ierīci, ja ir bojātas aizsargietais vai nav uzstādītas drošības ietaises kā, piemēram, deflektori un / vai zāles savākšanas tvertne. • Neturiet rokas vai kājas rotējošu detaļu tuvumā vai zem tām. Pieslēdziet motoru atbilstoši instrukcijai ietvertajam norādēm. • Nekad nemēģiniet pacelt vai pārstēt iekārtu, ja ir ieslēgts tās motors. • Nelīdzena teritorija palielina paslīdēšanas un negadījumu iespējamību. Centieties izvairīties no bedrēm, vagām, nelīdzenumiem, akmeņiem vai citiem apslēptiem objektiem. • Ieslēdziet iekārtu tikai tad, kad atrodaties drošā zonā aiz roktura.

- Visiem četriem riteņiem jāatrodas uz zemes.
- Zāles izmešanas atvere nedrīkst būt atklāta, tai jābūt aizsegta ar zāles savākšanas tvertni vai pārsegu.
- Pļaušanas korpusa tuvumā nav nevienas personas rokas un kājas.
- Izslēdziet motoru un izņemiet drošības atslēgu. Pārliecinieties, lai visas kustīgās detaļas būtu pilnībā apstājušas:
- Vienmēr, kad iekārta tiek atstāta bez uzraudzības, ieskaitot brīžus, kad tiek iztukšota zāles savākšanas tvertne.
- Pirms asmeņu blokādes novēršanas vai zāles izmešanas atveres tīrīšanas.
- Pirms iekārtas pārbaudes, tīrīšanas vai veicot ar to jebkādu citu darbu.
- Pēc tam, ja iekārta nonākusi saskarē ar svešķermeni. Pirms iekārtas atkārtotas ieslēgšanas pārbaudīt, vai tai nav radīti bojājumi; radītie bojājumi jānovērš.
- Pirms zāles savākšanas tvertnes noņemšanas vai zāles izmešanas atveres pārsega noņemšanas.
- Ja iekārta sāk netipiski vibrēt. Nekavējoties pārbaudiet iekārtu:





Izmantojot iekārtu, lietojiet piemērotus acu un dzirdes aizsardzība līdzekļus.



Nestrādājiet uz stāvām nogāzēm.



Uz etiķetes norādītais garantētais trokšņa spiediena līmenis ir 95 dB.

## Ierīces apraksts

Šajā lietošanas instrukcijā ir aprakstīts maksimālais aprīkojums. Atkarībā no modeļa iespējamas piegādes komplekta atšķirības (skatiet iepakojumu). Attēlus skatiet grafika lappusē.

### Attēls A

- ① Akumulatoru pakas atbloķēšana
- ② Uzlādes stāvokļa indikācija
- ③ Datu plāksnīte
- ④ Push-Assist svira
- ⑤ IESL. / IZSL. svira
- ⑥ Ātruma regulēšanas slīdnis
- ⑦ Palaišanas poga
- ⑧ Motora vadības kabelis
- ⑨ Teleskopiskais rokturis
- ⑩ Roktura fiksators
- ⑪ Zāles savākšanas tvertne
- ⑫ Ātrais fiksators
- ⑬ Pļaušanas augstuma iestatīšanas svira
- ⑭ Pļaušanas augstuma rādījums
- ⑮ Satveršanas aizsardzība
- ⑯ Smalcināšanas uzlika
- ⑰ \* Sānu izmetējs
- ⑱ Drošības atslēga
- ⑲ \*Akumulatora bloks Battery Power+ 36V (2x)
- ⑳ \*Ātrās uzlādes ierīce Battery+ Power 36V

\* izvēles iespēja

### Akumulatoru paka

Ierīci var darbināt ar diviem 36 V Kärcher Battery Power+ akumulatoru blokiem.

## Ekspluatācijas uzsākšana

### Roktura iestatīšana

1. Nolokiet teleskopisko rokturi.
  - a Izvelciet abus ātros fiksatorus.

#### Attēls B

- b Pagrieziet ātros fiksatorus. Ātrie fiksatori ir atbloķēti.
  - c Nolokiet teleskopisko rokturi.
  - d Nofiksēt ātros fiksatorus.
2. Pagariniet teleskopisko rokturi.
    - a Attfiksēt roktura fiksatoru.

#### Attēls C

- b Pīlnībā izvilkt teleskopisko rokturi.
- c Nofiksēt roktura fiksatoru.

### Norādījumi

Ierīce darbojas tikai tad, kad pīlnībā izvilkt teleskopiskais rokturis un nofiksēti roktura fiksatori.

3. Nepieciešamības gadījumā iestatīt roktura slīpumu.
  - a Izvelciet abus ātros fiksatorus.

#### Attēls B

- b Pagrieziet ātros fiksatorus. Ātrie fiksatori ir atbloķēti.
- c Izvēlēties slīpuma leņķi.
- d Nofiksēt ātros fiksatorus.

### Smalcināšanas uzlika montāža

Smalcināšanas uzliku izmanto tad, ja noplauto zāli paredzēts izmest atpakaļ zālienā.

1. Pavelciet smalcināšanas uzlikas rokturi uz augšu.

#### Attēls E

2. Ievietojiet smalcināšanas uzliku izmešanas atverē.

#### Attēls F

3. Nospiediet smalcināšanas uzlikas rokturi uz leju. Smalcināšanas uzlika ir nofiksēta ierīcē.

### Zāles savākšanas tvertnes montāža

Zāles savākšanas tvertni izmanto tad, ja noplauto zāli paredzēts savākt un izmest kur citur.

1. Noņemiet smalcināšanas uzliku.
  - a Pavelciet uz augšu smalcināšanas uzlikas rokturi.

#### Attēls G

Smalcināšanas uzlika ir atbloķēta.

- b Izņemiet smalcināšanas uzliku no izmešanas atveres
2. Zāles savākšanas tvertni uzkabiniet uz izmešanas atveres.

#### Attēls H

### Sānu izmetēja montāža

Sānu izmetēju izmanto tad, ja noplauto zāli paredzēts izmest uz sāniem.

1. Noņemiet smalcināšanas uzliku.
  - a Pavelciet uz augšu smalcināšanas uzlikas rokturi.

#### Attēls G

Smalcināšanas uzlika ir atbloķēta.

- b Izņemiet smalcināšanas uzliku no izmešanas atveres
2. Uzkabiniet sānu izmetēju uz izmešanas atveres.

#### Attēls I

### Akumulatoru bloku montāža

1. Akumulatoru blokus iebīdīet ierīces ietverē, līdz tie dzirdami nofiksējas.

#### Attēls J

### Drošības atslēgas ievietošana

1. Ievietojiet drošības atslēgu.

#### Attēls K

Marķējums uz drošības atslēgas norāda, kurš akumulatora bloks tiek izmantots darbības laikā.

## Darbība

### Vispārēji norādījumi par zāles pļāvēja izmantošanu

Akumulatora darbības laiks ir atkarīgs no vairākiem faktoriem:

- No pļaujāmās zāles stāvokļa, garuma un blīvuma;

- No iestatītā pļaušanas augstuma. Maksimāli nopļaujāmā platība atkarībā no zāles īpašībām: apm. 2500 m<sup>2</sup>. Pļaušanas rezultātu iespējams optimizēt turpmākajos veidos:
- Nopļaut ne vairāk kā vienu trešdaļu no zāles augstuma;
- Pļaujot garu zāli, samaziniet ātrumu, ar kādu mašīna tiek stumta vai virzās uz priekšu, ja aktivizēta funkcija Push-Assist.

### Norādījumi

Nepļaujiet mitru zāli. Mitra zāle pieļip pie zāles plāvēja apakšas un kavē pareizu nopļautās zāles izvievšanu vai uzkrāšanu zāles savākšanas tvertnē.

## Zāles pļaušana

### ⚠ BRĪDINĀJUMS

Zāles plāvēja pacelšana vai sagāšana tā darbības laikā

Griezta brūce

Akumulatora zāles plāvēja asmens rotē apmēram paralēli zemei, virs kuras tas atrodas. Uzmaniet, lai pļaušanas laikā visi četri riteņi būtu saskarē ar zemi.

1. Uzstādiet zāles savākšanas tvertni, sānu izmetēju vai smalcināšanas uzliku (skatīt nodaļu *Ekspluatācijas uzsākšana*).
2. Ar pļaušanas augstuma iestatīšanas sviru iestatiet vēlamo pļaušanas augstumu.

#### Attēls L

Pļaušanas augstums ir atkarīgs no zāles stāvokļa, garuma un blīvuma (skatīt nodaļu " *Vispārēji norādījumi par zāles plāvēja izmantošanu* ).

3. Nospiediet IESL. / IZSL. sviru.

#### Attēls M

4. Nospiediet palaišanas pogu. Tikmēr turiet nospiestu IESL. / IZSL. sviru.

Ierīce sāk darboties.

Ja tiek izmantota zāles savākšanas tvertne, to nepieciešams regulāri iztukšot; pretējā gadījumā nopļautā zāle aizsprostos izmešanas atveri (skatīt nodaļu *Zāles savākšanas tvertnes iztukšošana* ).

## Push-Assist funkcija

Push-Assist funkcija aktivizē ierīces pašgājējfunkciju. Nospiežat IESL. / IZSL. sviru.

1. Nospiediet Push-Assist sviru.

#### Attēls N

Tiek aktivizēta Push-Assist funkcija. Ierīce brauc uz priekšu, bez nepieciešamības kādam to stumt.

2. Izmantojiet ātruma regulēšanas slīdni, lai iestatītu ātrumu, ar kādu ierīcei jāvirzās uz priekšu.

#### Attēls O

3. Atlaidiet Push-Assist sviru.

#### Attēls P

Push-Assist funkcija tiek deaktivizēta. Ierīce turpina pļaut, taču kādam to nepieciešams stumt.

## Darbības pārtraukšana

1. Atlaidiet IESL. / IZSL. sviru.

#### Attēls Q

Motors izslēdzas.

## Zāles savākšanas tvertnes iztukšošana

1. Noņemiet zāles savākšanas tvertni.

#### Attēls R

Zāles savākšanas tvertnes noņemšanas laikā pievērsiet uzmanību, lai motora vadības kabelis paliktu nostiprināts kabeļu turētājā.

2. Iztukšojiet zāles savākšanas tvertni.

## Drošības atslēgas izņemšana

Pirms akumulatora bloka izņemšanas ir jāizņem drošības atslēga.

1. Izvelciet drošības atslēgu no ierīces.

### Attēls S

## Akumulatoru bloku izņemšana

### Norādījumi

Ilgstoša darbu pārtraukuma gadījumā izņemt abus akumulatoru blokus no ierīces un nodrošināt tos pret neatļautu izmantošanu

1. Akumulatoru pakas fiksatoru pavilkot akumulatoru pakas virzienā.
- Attēls T**
2. Nospiežat akumulatoru pakas atbloķēšanas taustiņu, lai atfiksētu akumulatoru paku.
  3. No ierīces izņemiet akumulatoru paku.

## Ekspluatācijas beigšana

1. Izņemiet akumulatoru blokus no ierīces (skatīt nodaļu *Akumulatoru bloku izņemšana* ).
2. Izlīdēt ierīci (skatīt nodaļu *Iekārtas tīrīšana* ).

## Transportēšana

### ⚠ BRĪDINĀJUMS

Asi asmeņi

Griezta brūce

Esiet uzmanīgi, sagāžot vai paceļot iekārtu.

Raugiet, lai asmeņu tuvumā neatrastos ķermeņa daļas.

1. Izslēdziet iekārtu (skatīt nodaļu " *Darbības pārtraukšana* ).
2. Pārlicinieties, ka asmeņi ir pārtraukuši rotēt.
3. Ļaujiet ierīcei atdzist.
4. Izņemiet drošības atslēgu.
5. Izņemiet akumulatoru blokus (skatīt nodaļu *Akumulatoru bloku izņemšana* ).
6. Pārvadājot transportlīdzekļos, nodrošiniet iekārtu pret slīdēšanu un apgāšanos.

## Uzglabāšana

Pirms katras uzglabāšanas reizes rūpīgi notīriet iekārtu (skatīt nodaļu " *Iekārtas tīrīšana* ).

1. Izņemiet drošības atslēgu.
2. Izņemiet akumulatoru blokus (skatīt nodaļu *Akumulatoru bloku izņemšana* ).
3. Atfiksēt roktura fiksatoru.

#### Attēls U

4. Pildnībā iebīdīt teleskopisko rokturi.

5. Nofiksēt roktura fiksatoru.

6. Atskrūvējiet ātrās fiksācijas skrūves un nolokiet rokturi.

#### Attēls V

7. Glabājiet iekārtu sausā un labi vēdinātā vietā. Neglabājiet to koroziju veicinošu vielu (piemēram, dārzniecības ķimikāliju un ledus kausēšanas sāls) tuvumā. Iekārtu uzglabāt tikai iekšējās telpās.

## Tīrīšana un apkope

### ⚠ BRĪDINĀJUMS

Asi asmeņi

Griezta brūce

Esiet uzmanīgi, sagāžot vai paceļot iekārtu.

Raugiet, lai asmeņu tuvumā neatrastos ķermeņa daļas.

## Iekārtas tīrīšana

1. Izņemiet drošības atslēgu.

- Izņemiet akumulatoru blokus (skatīt nodaļu *Akumulatoru bloku izņemšana*).
- Pēc katras lietošanas reizes notīriet iekārtas virsmas ar likstu, sausu drāniņu vai suku.

#### Attēls W

Pirms ilgstošas uzglabāšanas notīriet arī asmeni.

- Sagāziet iekārtu uz sāniem.

#### Attēls X

- Izmantojot suku, notīriet asmeni un iekārtas apakšu.

#### Attēls Y

### Blokādes novēršana

## △ BRĪDINĀJUMS

### Bloķējošo priekšmetu izņemšana

Asie asmeņi vai citi asi priekšmeti rada sagriešanās draudus

Pārbaudot un novēršot blokādes, izmantojiet aizsardzības cimdus.

- Izslēdziet iekārtu un nogaidiet, līdz asmens ir pilnībā apstājies.
- Izņemiet drošības atslēgu.
- Izņemiet akumulatoru blokus (skatīt nodaļu *Akumulatoru bloku izņemšana*).
- Izņemiet zāles savākšanas tvertni un pārbaudiet iespējamo nosprostojumu. Nepieciešamības gadījumā novērsiet blokādi.
- Pārbaudīt, vai nav bloķēta izmešanas atvere. Nepieciešamības gadījumā novērsiet blokādi.
- Sagāziet iekārtu uz sāniem.
- Pārbaudiet, vai blokāde nav radusies iekārtas apakšā vai asmenī. Novērsiet blokādi ļoti uzmanīgi, jo procesa laikā asmens var kustēties.

### Asmens noņaiņa

- Izņemiet drošības atslēgu.
- Izņemiet akumulatoru blokus (skatīt nodaļu *Akumulatoru bloku izņemšana*).
- Notīriet iekārtas apakšu (skatīt nodaļu "Iekārtas tīrīšana").
- Nofiksējiet asmeni un atskrūvējiet skrūvi.

#### Attēls Z

- Noņemiet un utilizējiet asmeni.

#### Attēls AA

- Ievietot stiprinājumā jauno asmeni.

#### Attēls AB

- Nofiksējiet asmeni un pievelciet skrūvi.

#### Attēls AC

## Palīdzība traucējumu gadījumā

Traucējumu cēloņi bieži vien ir vienkārši un tos ar turpmākā pārskata palīdzību var novērst pašu spēkiem. Šaubu vai nenorādītu traucējumu gadījumā, lūdzu, vērsieties autorizētā klientu servisā.

### Ierīce izslēdzas

Nostrādājusi iekārtas aizsardzība pret pārslodzi.

- Atļaidiet IESL. / IZSL. sviru.
- Nospiediet palaišanas pogu un IESL. / IZSL. sviru. Nostrādājusi akumulatoru pakas pārkaršanas aizsardzība.

- Uzgaidiet, līdz akumulatoru pakas temperatūra atgriežas normas robežās.
- Ja iekārtu nav iespējams ieslēgt, uzlādējiet akumulatoru paku.

### Uzlādes stāvokļa indikācija neuzrādās

Nostrādājusi akumulatoru pakas pārkaršanas aizsardzība.

- Atļaidiet IESL. / IZSL. sviru.
- Izņemiet akumulatoru paku.

## Tehniskie dati

LMO  
530/36

### Ierīces veiktspējas dati

Nominālais spriegums	V	36
Pļaušanas platums	cm	53
Pļaušanas augstums	cm	3-11
Zāles savākšanas tvertnes tilpums	l	70
Maksimālais ātrums	/min	3100 ± 5%

### Aprēķinātās vērtības saskaņā ar EN 60335-2-77

Trokšņa spiediena līmenis $L_{pA}$	dB(A)	82,2
Nedrošības faktors $K_{pA}$	dB(A)	3,0
Trokšņa intensitātes līmenis $L_{WA}$ + Nedrošības faktors $K_{WA}$	dB(A)	95
Labās puses roktura vibrācijas ekspozīcija uz plaukstu/roku	$m/s^2$	0,8
Kreisās puses roktura vibrācijas ekspozīcija uz plaukstu/roku	$m/s^2$	0,8
Nedrošības faktors K	$m/s^2$	1,5

### Izmēri un svars

Garums x platums x augstums	mm	1568 x 548 x 1075
Svars (bez akumulatoru pakas)	kg	32,6

Paturētas tiesības veikt tehniskas izmaiņas.

## Garantija

Katrā valstī ir spēkā mūsu uzņēmuma atbildīgās sabiedrības izdotie garantijas nosacījumi. Garantijas termiņa ietvaros iespējamos Jūsu iekārtas darbības traucējumus mēs novērsīsim bez maksas, ja to cēlonis ir materiāla vai ražošanas defekts. Garantijas remonta nepieciešamības gadījumā ar pirkumu apliecināšanu dokumentu griezieties pie tirgotāja vai tuvākajā pilnvarotajā klientu apkalpošanas dienestā. (Adresi skatīt aizmugurē)

## ES atbilstības deklarācija

Ar šo mēs paziņojam, ka turpmāk tekstā minētās iekārtas projekts un konstrukcija, kā arī mūsu izgatavotais modelis atbilst ES direktīvu drošības un veselības pamatprasībām. Veicot ar mums nesaskaņotas izmaiņas iekārtas uzbūvē, šī deklarācija zaudē savu spēku. Produkts: Akumulatora zāles pļāvējs

Tips: 1.042-50x.x

### Attiecīgās ES direktīvas

2000/14/EK (+2005/88/EK)  
2014/30/ES  
2006/42/EK (+2009/127/EK)  
2011/65/ES

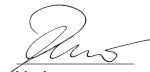
### Piemērotie saskaņotie standarti

EN 50581: 2012  
EN 55014-1: 2017  
EN 55014-2: 2015  
EN 60335-1:2012+A11:2014+A13:2017  
EN 60335-2-77:2010  
EN 62233: 2008

**Piemērotās atbilstības novērtēšanas procedūras**  
2000/14/EK ar 2005/88/EK grozījumiem: Pielikums VI  
**Trokšņa intensitātes līmenis dB(A)**

Izmērīts: 93,7  
Nodrošināts: 95

**Pilnvarotās iestādes nosaukums un adrese**  
TÜV Rheinland LGA Products GmbH (NB 0197)  
Tillystraße 2  
D-90431 Nürnberg  
Parakstītāji rīkojas vadības vārdā un ar tās pilnvaru.



H. Jenner  
Chairman of the Board of Management



S. Reiser  
Director Regulatory Affairs & Certification

Pilnvarotais sagatavot dokumentāciju:

S. Reiser  
Alfred Kärcher SE & Co. KG  
Alfred-Kärcher-Str. 28 - 40  
71364 Winnenden (Vācija)  
Tālr.: +49 7195 14-0  
Fakss: +49 7195 14-2212  
Winnenden (Winnenden), 01.11.2018.

## Turinys

Saugos nurodymai .....	151
Naudojimas pagal paskirtį .....	152
Aplinkos apsauga .....	153
Priedai ir atsarginēs daļys .....	153
Komplektacija .....	153
Saugos īpašais .....	153
Simboli ar prietaiso .....	153
Prietaiso aprašymas .....	153
Eksploatacivmo pradžia .....	154
Naudojimas .....	154
Transportavimas .....	155
Sandēliavimas .....	155
Kasdieninē ir tehnicinē priēziūra .....	155
Pagalba trikēiū atveju .....	155
Tehniciniai duomenys .....	156
Garantija .....	156
ES atitikties deklaracija .....	156

## Saugos nurodymai



Priēš pradēdami naudoti īsigitā prietaisā, perskaitykite šivos saugos nurodymus, originaliā eksploatacivmo instrukcijā, su akumulatoriaus bloku susijivsius saugos nurodymus ir pridētā originaliā akumulatoriaus bloko / įkrovkivlo naudojimo instrukcijā. Laikykitēs jū. Īšsaugokite originaliā eksploatacivmo instrukcijā, kad galētumētē vēliāu ja pasinaudoti arba perduoti kitam savininkui. Be naudojimo instrukcijoje pateikiamū nurodymū taip pat reikia laikytis bendrūjū įstatymus leidžiančiūjū institucijū nurodymū dēl nelaimingū atsitikimū prevencivjos ir saugos.

## Rizikos lygiai

### ⚠ PAVOJUS

- Nuoroda dēl tiesioginio pavojaus, galinčio sukelti sunkius kūno sužalojimus ar mirtį.

### ⚠ ĮSPĖJIMAS

- Nuoroda dēl galimo pavojaus, galinčio sukelti sunkius kūno sužalojimus ar mirtį.

### ⚠ ATSARGIAI

- Nurodo galimą pavojų, galintį sukelti lengvus sužalojimus.

### DĖMESIO

- Nuoroda dēl galimo pavojaus, galinčio sukelti materialinius nuostolius.

## Bendrosios saugos nuorodos

**⚠ PAVOJUS** • Įrenginys gali nukirsti rankas ir kojas, todėl galima žūti arba būti sunkiai sužalotam ir įrenginys gali sviesti daiktus. • Jeigu būtų dirbama išsi-  
blaškūs, galima būti sunkiai sužalotam. Prietaiso ne-  
naudokite, jeigu esate pavargę arba apsvaigę nuo  
narkotikų, alkoholio ar vaistų.

**⚠ ĮSPĖJIMAS** • Vaikams ir asmenims, kurie su  
šiuo vadovu nėra susipažinę, šį įrenginį naudoti drau-  
džiama. Nacionaliniuose teisės aktuose gali būti nusta-  
tytas operatoriaus amžiaus apribojimas. • Vaikams  
neturi būti leidžiama žaisti su įrenginiu. • Prižiūrėkite  
vaikus ir užtikrinkite, kad jie nežaistų su įrenginiu. • Su  
įrenginiu naudokite tik šioje eksploatavimo instrukcijoje  
nurodytą akumulatoriaus bloką. Naudodami iš akumu-  
latoriaus maitinamą įrenginį laikykitės pagrindinių at-  
sargumo priemonių, kad būtų sumažinama sužeidimo,  
gaisro ir akumulatoriaus elektrolyto ištekėjimo rizika.

• Naudodami įrenginį apsaugokite ilgomis storomis kelnė-  
mis, dėvėkite aprangą ilgomis rankovėmis ir avėkite nuo  
paslydimo saugančiais auliniais batais. Basam dirbti  
draudžiama. Neavėkite jokiais sandalais arba nesiaukie-  
te trumpomis kelnėmis. Nedėvėkite nukarusios apran-  
gos arba aprangos su raišteliais ir juostelėmis.

• Dėvėkite apsauginius arba saugos akinius, kurie užti-  
krina šoninę apsaugą. • Įrenginį visada nukreipkite  
skersai šlaito. Kyla sunkių sužeidimų pavojus, jeigu  
dirbdami ant šlaitų įrenginį nukreipsite į viršų arba į apa-  
čią. • Naudodami įrenginį nebėkite, o eikite. Stenkitės  
tvirtai stovėti ir visą laiką išlaikykite pusiausvyrą, visų  
pirma tuo atveju, jeigu dirbate ant šlaitų. • Pavojingio  
įvykio pavojus paslydus. Nedirbkite su įrenginiu ant sta-  
čių šlaitų, duobių krašto ir ant pernelių stagių įkalnių ar-  
ba atkalnių.

**⚠ ĮSPĖJIMAS** • Susipažinkite su įrenginio val-  
dymo elementais ir jo naudojimu pagal paskirtį.

**⚠ ATSARGIAI** • Susipažinkite su įrenginio val-  
dymo elementais ir jo naudojimu pagal paskirtį.

**⚠ PAVOJUS** • Gresia sunkūs sužeidimai, jeigu  
peilis sviestų kokius nors daiktus arba jeigu pjovimo  
įrankis įsuktų vielą ar virvę. Priēš imdamiesi darbo ati-  
džiai apžiūrėkite darbo zonā, ar joje nėra akmenų, laz-  
dų, metalo, vielų, kaulų arba žaislų ir juos pašalinkite.

• Įrenginį naudoti draudžiama, jeigu žmonės, visų  
pirma vaikai arba gyvūnai, stovi arčiau kaip 15 metrų, nes kyla  
pavojus, kad pjovimo peilis gali sviesti daiktus. • Spro-  
gimo pavojus. Įrenginys kibirkščiuoja, todėl dulksės, du-  
jos arba garai gali užsiliepsnoti. Su įrenginiu nedirbkite  
potencialiai sprogojeje aplinkoje, kurioje yra degiųjų  
skysčių, dujų ar dulkių. • Vaikams gresiantys pavojingai  
nelaimingi atsitikimai. Vaikai gali susidomėti įrenginiu ir  
jo naudojimu. Neišleiskite vaikų iš akių, nes jie ne visa-  
da lieka toje vietoje, kurioje juos matėte paskutinį kartą.

**⚠ ĮSPĖJIMAS** • Įrenginį naudoti draudžiama,  
jeigu gali smogti žaibas. • Pjunkite visada sviesiuoju pa-

## Darbo vietos sauga

**⚠ PAVOJUS** • Gresia sunkūs sužeidimai, jeigu  
peilis sviestų kokius nors daiktus arba jeigu pjovimo  
įrankis įsuktų vielą ar virvę. Priēš imdamiesi darbo ati-  
džiai apžiūrėkite darbo zonā, ar joje nėra akmenų, laz-  
dų, metalo, vielų, kaulų arba žaislų ir juos pašalinkite.

• Įrenginį naudoti draudžiama, jeigu žmonės, visų  
pirma vaikai arba gyvūnai, stovi arčiau kaip 15 metrų, nes kyla  
pavojus, kad pjovimo peilis gali sviesti daiktus. • Spro-  
gimo pavojus. Įrenginys kibirkščiuoja, todėl dulksės, du-  
jos arba garai gali užsiliepsnoti. Su įrenginiu nedirbkite  
potencialiai sprogojeje aplinkoje, kurioje yra degiųjų  
skysčių, dujų ar dulkių. • Vaikams gresiantys pavojingai  
nelaimingi atsitikimai. Vaikai gali susidomėti įrenginiu ir  
jo naudojimu. Neišleiskite vaikų iš akių, nes jie ne visa-  
da lieka toje vietoje, kurioje juos matėte paskutinį kartą.

**⚠ ĮSPĖJIMAS** • Įrenginį naudoti draudžiama,  
jeigu gali smogti žaibas. • Pjunkite visada sviesiuoju pa-

ros metu arba užsitikrinę pakankamą dirbtinį apšvietimą. ● Pasirūpinkite, kad vaikai būtų atokiai nuo pjovimo zonos ir kad juos prižiūrėtų suaugusysis, kuris nėra operatorius; būkite budrus ir jeigu vaikas įžengia į pjovimo zoną, tada įrenginį išjunkite. ● Būkite atidūs, kai artėjate prie aklinių kampų, krūmynų, medžių arba tų objektų, kurie jums apriboja apžvelgiamumą.

**DĖMESIO** ● Įrenginio operatorius yra atsakingas už nelaimingus atsitikimus, įvykius kitiems žmonėms arba pažeidusius jų nuosavybę.

### Saugusis eksploatavimas

**⚠ PAVOJUS** ● Kiekvieną kartą prieš pradėdami naudoti įrenginį patikrinkite, ar peilis, peilio varžtai arba pjovimo sąranka nėra nudilus ir ar nėra pažeista. ● Įjungimo / išjungimo jungiklį griežtai draudžiama blokuoti nustatytą padėtį „JUNGTĄ“, nes gali susiklostyti labai pavojinga padėtis. ● Įrenginį traukite atgal tik tuo atveju, jeigu šio veiksmo išvengti niekaip kitaip neįmanoma. Jeigu įrenginį nuo sienos arba kliūties būtina atitraukti, šiuo atveju pirmiausia pažvelkite žemyn, kad nesukluptumėte arba įrenginiu nepervažiuotumėte sau per kojas. ● Kyla pavojus, jeigu būtų prisiliečiama prie atviro peilio, arba kad jį jus atsitrenks sviedžiama daiktai. Paleisdami variklį arba jam veikiant įrenginio nekreipkite į šoną. Jeigu pakreipti įrenginį privaloma, pvz., kad jį būtų įmanoma lengviau paleisti, leidžiama priekinę įrenginio dalį 5 cm pakelti į viršų. Šiuo tikslu įrenginio rankeną atsargiai paspauskite žemyn. Prieš pradėdami pjovimą įrenginį turite nustatyti į įprastą naudojimo padėtį (t. y. visi keturi ratai turi remtis į žemės paviršius). ● Jeigu peilis prisiliesytų prie įtampingojo laido, tada metalinėmis laidžiosiomis įrenginio dalimis pradėtų tekėti srovė, kuri sukeltų elektros smūgį.

**⚠ ĮSPĖJIMAS** ● Įrenginio peilis yra aštrus. Montuodami, keisdami, valydami varžtus arba tikrindami jų įvertinimą mūvėkite standžias apsaugas pirštines ir dirbkite atsargiai. ● Nudilusias arba pažeistas dalis keiskite ištaisomis sąrankomis, kad išlaikytumėte pusiausvyrą. ● Patikrinkite, ar įrenginio būseną atitinka reikalavimus, ir šiuo tikslu reguliariais tarpniais tikrinkite, ar varžtai, varžlės ir sraigtai yra tvirtai įvėrėti. ● Prieš imdamiesi naudoti įrenginį pakeiskite nudilusias arba pažeistas dalis. ● Įrenginį eksploatuoti draudžiama, jeigu ant rankenos esančio jungiklio įjungti / išjungti neįmanoma naudoti pagal reikalavimus. ● Neįjunkite įrenginio naudodami jėgą. ● Išjunkite variklį, kad peilis būtų sustabdytas, jeigu įrenginį kinate gabenti į pjovimo zoną arba iš jos ar jeigu įrenginį norite pakreipti, kad jis pervaziuotų kitu, o ne žolės, paviršiumi. ● Prieš vaziuodami per žvyruotą paviršius sustabdykite peilį. ● Įrenginį naudoti draudžiama, jeigu apsauginių įtaisų veikimas yra sutrikęs arba jeigu jų nėra, pvz., skydelių ir (arba) žolės surinkimo talpyklos. ● Stenkitės, kad jūsų plaštakos ir kojos būtų atokiai nuo besisukančioje dalyje. Įjunkite variklį taip, kaip nurodyta instrukcijoje. ● Varikliu veikiant įrenginio nekelkite ir neneškite. ● Jeigu teritorijos paviršius nelygus, gresia didesnis pavojus paslysti ir pagriūti. Venkite duobių, vagų, nelygumų, akmenų arba kitokių paslėptų objektų. ● Įrenginį įjunkite tik tada, jeigu stovite saugioje zonoje, už rankenos.

- Visi keturi ratai remiasi į žemės paviršius.
- Žolės šalinimo kanalas nėra atviras – jis uždengtas žolės surinkimo talpykla arba dangčiu.
- Visų asmenų plaštakos ir kojos neliečia pjovimo korpuso.

● Įrenginį išjunkite ir ištraukite apsauginį raktą. Patikrinkite, ar visos judamosios dalys yra visiškai nustojusios sukstis:

- Visada, kai įrenginį paliekate be priežiūros, įskaitant žolės nuopojų šalinimą.
- Prieš imdamiesi šalinti kamšalą arba valyti išmetimo angą.
- Prieš imdamiesi tikrinti įrenginį, jį valyti arba imtis kokių nors jam skirtų darbų.
- Po to, kai atsitrenkiate į pašalinį daiktą. Prieš vėl paleisdami prietaisą pirmiau patikrinkite, ar jis nėra pažeistas, ir jį suremontuokite.
- Prieš pašalindami žolės surinkimo talpyklą arba atidarydami žolės nuopojų dangtį.
- Jeigu įrenginys ima neįprastai vibruoti. Nedelsdami patikrinkite įrenginį:
  - Ar nėra atsilaisvinusių dalių. Jeigu būtina, priveržkite atsilaisvinusias dalis.
  - Ar nėra pažeista, visų pirma peilis. Pažeistas dalis suremontuokite arba pakeiskite.

**⚠ ATSARGIAI** ● Reguliariais tarpniais tikrinkite, ar žolės surinkimo talpykla nėra nusinešiojusi ir nudilusi.

**DĖMESIO** ● Pasirūpinkite, kad variklio valdymo kabelis montuojant arba prispaudžiant rankeną niekada nebūtų suspaudžiamas arba kaip nors kitaip pažeidžiamas.

### Liekamoji rizika

#### ⚠ ĮSPĖJIMAS

- Nors įrenginys būtų eksploatuojamas laikantis visų nustatytų reikalavimų, vis tiek kyla tam tikra liekamoji rizika. Naudojant įrenginį gali grėsti šie pavojai:
  - Vibracija gali sukelti sužeidimus. Kiekvienam darbu naudokite tinkamą įrankį, naudokite numatytas rankenas ir ribokite darbo trukmę bei poveikį.
  - Triukšmas gali pažeisti klausą. Naudokite ausų apsaugas ir apribokite apkrovą.
  - Sužeidimai, jeigu būtų prisiliečiama prie peilių.
  - Sviedžiamų daiktų sukeliama sužeidimai.

### Rizikos mažinimas

#### ⚠ ATSARGIAI

- Su prietaisu dirbant ilgą laiką vibracijos poveikis rankoms gali sukelti kraujo apytakos sutrikimą. Tačiau negalima nustatyti bendrai galiojančios naudojimo trukmės, kadangi tai priklauso nuo daugybės veiksnių:
  - Kiekvienam žmogui būdingo polinkio į kraujo apytakos sutrikimus (dažnai šalantys ar niežintys pirštai)
  - Žemos aplinkos temperatūros. Rankoms apsaugoti mūvėkite šiltas pirštines.
  - Stipriai suspausto prietaiso laikymo.
  - Nepertraukiamo naudojimo, kuris daro didesnę žalą negu naudojimas su pertraukomis.Jeigu įtaisas reguliariai ir ilgą laiką naudojamas ir šie simptomai (pvz., pirštų niežėjimas arba šalimas) pasireiškia nuolat, turėtumėte kreiptis į gydytoją.

### Naudojimas pagal paskirtį

#### ⚠ PAVOJUS

##### Naudojimas ne pagal paskirtį

Pjautinųjų sužeidimų keliamas pavojus gyvybei įrenginį naudokite tik pagal paskirtį.

- Akumulatorinė vėžapjovė skirta pramoniniam naudojimui.



- Prietaisas skirtas naudoti tik lauke.
- Įrenginys skirtas pjauti veją prie namų.
- Įrenginys turi būti stumiamas rankomis arba naudojamas su „Power-Assist“ funkcija. Įrenginio traukti neleidžiama.
- Ant įrenginio stotis ir važiuoti draudžiama. Neleidžiama naudoti bet kokių kitokių būdų. Už žalą, atsiradusią dėl naudojimo ne pagal paskirtį, atsako naudotojas.

## Aplinkos apsauga



Pakuotės medžiagos gali būti perdirbamos. Pakuotės atliekas sutvarkykite tausodami aplinką.



Elektras ir elektroniniuose prietaisuose būna vertingų perdirbamų medžiagų ir dažnai tokių dalių, su kuriomis netinkamai elgiantis arba netinkamai jas pašalinus gali kilti pavojus žmonių sveikatai ir aplinkai. Tačiau norint tinkamai eksploatuoti įrenginį šios dalys būtinos. Šiuo simboliu pažymėtas įrenginys draudžiama šalinti su buitinėmis atliekomis.

## Pastabos dėl sudėtinių medžiagų (REACH)

Naujausią informaciją apie sudėtines medžiagas rasite: [www.kaercher.com/REACH](http://www.kaercher.com/REACH)

## Priedai ir atsarginės dalys

Naudokite tik originalius priedus ir originalas atsargines dalis – taip užtikrinsite, kad įrenginys veiktų patikimai ir be triukščių.

Informaciją apie priedus ir atsargines dalis rasite svetainėje [www.kaercher.com](http://www.kaercher.com).

## Komplektacija

Įrenginio tiekiamo komplekto sudėtis parodyta ant pakuotės. Išpakavę patikrinkite, ar yra visos įrenginio detalės. Jei trūksta priedų arba yra transportavimo pažeidimų, praneškite apie tai pardavėjui.

## Saugos įtaisai

### ⚠ **ATSARGIAI!**

**Trūkstanti arba pakeisti saugos įtaisai**  
**Apsauginiai įtaisai garantuoja jūsų saugą.**  
**Apsauginius įtaisus modifikuoti ar apeiti draudžiama.**

### Apsauga nuo perkrovos

Įrenginyje sumontuotas apsaugos nuo perkrovos įtaisas. Jei juo nustatoma perkrova, įrenginys yra automatiškai išjungiamas.

### Apsauga nuo apvirtimo

Įrenginyje sumontuotas perjungimo jungiklis, kuris neleidžia prietaiso įjungti, jeigu pasvirimo kampas yra didesnis nei 45°.

## Simboliai ant prietaiso



Atsižvelkite į visus įspėjimus ir saugos nuorodas. Prieš imdamiesi naudoti prietaisą perskaitykite ir supraskite visus nurodymus.

Saugokitės sviedžiamų arba lekiančių daiktų.



Visus žiūrovus, visų pirma vaikus ir naminius gyvūnus, laikykite ne mažesniu kaip 15 m atstumu nuo darbo zonos.



Saugokitės aštraus peilio. Variklį išjungus asmenys nenustoja sukęsi.



Prieš atikdami techninę priežiūrą ištraukite apsauginį raktą.



Dirbdami dėvėkite tinkamus akių ir klausos apsaugus.



Nedirbkite ant stačių šlaitų.



Etiketėje nurodytas garso slėgio dydis yra 95 dB.

## Prietaiso aprašymas

Šioje naudojimo instrukcijoje aprašoma maksimali galima komplektacija. Atsižvelgiant į modelį, kiekvienoje komplektacijoje yra skirtumų (žr. pakuotę). Paveikslai pateikti grafikų puslapyje.

### Paveikslas A

- ① Akumuliatoriaus bloko blokavimo panaikinimo įtaisas
- ② Įkrovimo lygio rodmuo
- ③ Identifikacinė plokštelė
- ④ Svirtis „Push-Assist“
- ⑤ Svirtis J. / IŠJ.
- ⑥ Greičio reguliavimo slankiklis
- ⑦ Įjungimo mygtukas
- ⑧ Variklio valdymo kabelis
- ⑨ Teleskopinė rankena
- ⑩ Rankenos fiksatorius
- ⑪ Žolės surinkimo talpykla
- ⑫ Sparčiai užspaudžiamas užraktas
- ⑬ Pjovimo aukščio nustatymo svirtis
- ⑭ Pjovimo aukščio rodytuvas
- ⑮ Apsauginės grotelės
- ⑯ Mulčio barstytuvas
- ⑰ \* Šoninis išmetimas
- ⑱ Apsauginis raktas
- ⑲ \*Akumuliatorių blokas „Battery Power“ + 36V (2x)“
- ⑳ \*Spartusis įkroviklis „Battery Power 36V“

\* pasirenkamoji įranga

### Akumuliatoriaus blokas

Prietaisą galima eksploatuoti su dviem 36 V „Kärcher Battery Power+“ akumuliatoriaus blokais.

## Eksplotavimo pradžia

### Rankenos nustatymas

- Sulenkite teleskopinę rankeną.
  - Ištraukite abi greitojo tvirtinimo jungtis.  
**Paveikslas B**
  - Pasukite greitojo tvirtinimo jungtis.  
Greitojo tvirtinimo jungčių blokavimas panaikintas.
  - Sulenkite teleskopinę rankeną.
  - Užfiksukite greitai užspaudžiamus užraktus.
- Ištieskite teleskopinę rankeną.
  - Atblokuokite rankenos fiksatorius.  
**Paveikslas C**
  - Iki galo ištraukite teleskopinę rankeną.
  - Užblokuokite rankenos fiksatorius.

### Pastaba

*Prietaisas veiks tik tuo atveju, jeigu teleskopinė rankena ištraukta iki galo ir rankenos fiksatoriai užblokuoti.*

- Jeigu reikia, nustatykite rankenos polinkio kampą.
  - Ištraukite abi greitojo tvirtinimo jungtis.  
**Paveikslas B**
  - Pasukite greitojo tvirtinimo jungtis.  
Greitojo tvirtinimo jungčių blokavimas panaikintas.
  - Pasirinkite polinkio kampą.
  - Užfiksukite greitai užspaudžiamus užraktus.

### Mulčio barstytuvo montavimas

Mulčio barstytuvas naudojamas tada, kai žolės nuopjovas norima paskleisti ant vejos.

- Patraukite mulčiavimo pleišto rankeną aukštyn.  
**Paveikslas E**
- Įdėkite mulčiavimo pleišta į šalinimo kanalą.  
**Paveikslas F**
- Stumkite mulčiavimo pleišto rankeną žemyn.  
Mulčiavimo pleištas užfiksuosas įrenginyje.

### Žolės surinkimo talpyklos montavimas

Žolės surinkimo talpykla naudojama tik tada, kai žolės nuopjovos surenkamos, kad būtų pašalintos.

- Nuimkite mulčiavimo pleišto apsaugą.
  - Patraukite mulčiavimo pleišto rankeną aukštyn.  
**Paveikslas G**
  - Mulčiavimo pleišto blokavimas panaikintas.
  - Mulčiavimo pleišta išimkite išmetimo kanalo
- Žolės surinkimo talpyklą pakabinkite virš išmetimo kanalo.  
**Paveikslas H**

### Šoninio išmetimo įtaisas

Šoninis išmetimas naudojamas tada, kai žolė išmetama į šoną.

- Nuimkite mulčiavimo pleišto apsaugą.
  - Patraukite mulčiavimo pleišto rankeną aukštyn.  
**Paveikslas G**
  - Mulčiavimo pleišto blokavimas panaikintas.
  - Mulčiavimo pleišta išimkite išmetimo kanalo
- Pakabinkite šoninio išmetimo įtaisą virš išmetimo kanalo.  
**Paveikslas I**

### Akumulatoriaus bloko montavimas

- Akumulatoriaus bloką stumkite į prietaiso laikiklį, kol išgirsite, kad blokas buvo užfiksuosas.  
**Paveikslas J**

### Įstatykite saugos raktą

- Įstatykite saugos raktą.  
**Paveikslas K**  
Apsauginio klavišo ženklas rodo, kuri baterija naudojama eksploatuojant.

## Naudojimas

### Bendrieji žoliapjovės naudojimo nurodymai

Akumulatoriaus veikimo trukmė priklauso nuo įvairių veiksnių:

- Nuo žolės būklės, aukščio ir tankumo
  - Nuo pasirinkto pjovimo aukščio
- Didžiausias nupjaunamas plotas, atsižvelgiant į žolės pobūdį: apytiksliai. 2500 m<sup>2</sup>.
- Pjovimo rezultatus galima optimizuoti taikant šias priemones:
- Pjaukite ne daugiau kaip trečdajį žolės aukščio.
  - Pjaudami aukštą žolę sumažinkite prietaiso stūmimo į priekį greitį, jeigu įjungiami įjungiami „Push Assist“ funkcija.

### Pastaba

*Ne pjaukite šlapios žolės. Šlapią žolę limpa prie žoliapjovės apačios ir trukdo tinkamai surinkti žolę į jos surinkimo talpyklą arba šalinti jos nuopjovas.*

### Vejos pjovimas

### ⚠ ĮSPĖJIMAS

**Žoliapjovės kėlimas arba pakreipimas pjaunant žolę**

*Pjautiniai sužeidimai*

*Iš akumulatoriaus maitinamos žoliapjovės peilis sukasi beveik lygiagrečiai žemės paviršiui, virš kurio ji važiuoja. Pasirūpinkite, kad pjaunant visi keturi ratai važiuotų žemės paviršiumi.*

- Žolės surinkimo talpyklos arba mulčio barstytuvo montavimas (žr. skyrių *Eksplotavimo pradžia*).
- Pjovimo aukščio reguliavimo svirtimi pasirinkite pjovimo aukštį.  
**Paveikslas L**  
Pjovimo aukštis pasirenkamas atsižvelgiant į žolės būklę, jos ilgį ir tankumą (žr. skyrių *Bendrieji žoliapjovės naudojimo nurodymai*).
- Paspauskite svirtį ON / OFF.  
**Paveikslas M**
- Paspauskite įjungimo mygtuką. Tuo pačiu metu laikykite nuspaustą svirtį ON / OFF.  
Prietaisas pradeda veikti.

Jeigu naudojate žolės surinkimo talpyklą, ją reguliariai ištuštinkite, antraip šalinimo kanalą gali užkimšti žolės nuopjovos (žr. Skyrių *Žolės surinkimo talpyklos tuštini-mas*).

### Funkcija „Push-Assist“

„Push-Assist“ funkcija aktyvina prietaiso savaiminio važiavimo funkciją.

Svirtis ĮJUNGTI / IŠJUNGTI yra nuspausta.

- Paspauskite Push-Assist“ svirtį.  
**Paveikslas N**  
Funkcija „Push-Assist“ aktyvinama. Prietaisas važiuoja į priekį ir naudotojui nereikia jo stumti.
- Norėdami nustatyti greitį, kuriuo prietaisas turėtų judėti į priekį, naudokite greičio reguliavimo slankiklį.  
**Paveikslas O**
- Atleiskite svirtį „Push-Assist“.  
**Paveikslas P**  
Funkcija „Push-Assist“ išaktyvinama. Prietaisas toliau pjauna, bet naudotojas turi jį stumti.

## Darbo nutraukimas

1. Atleiskite svirtį JUNGTI / IŠJUNGTI.  
**Paveikslas Q**  
Variklis nustoja veikęs.

## Žolės surinkimo talpyklos tuštinimas

1. Nuimkite žolės surinkimo talpyklą.  
**Paveikslas R**  
Šalinami žolės surinkimo talpyklą atkreipkite dėmesį, ar variklio valdymo kabelis lieka kabelio laikiklyje.
2. Ištuštinkite žolės surinkimo talpyklą.

## Saugos raktų šalinimas

Norint išimti akumuliatoriaus bloką pirmiau būtina ištraukti saugos raktą.

1. Saugos raktą ištraukite iš prietaiso.  
**Paveikslas S**

## Akumuliatoriaus bloko pašalinimas

### Pastaba

*Jeigu esate numatę ilgą darbo pertrauką, akumuliatoriaus bloką išimkite iš prietaiso ir pasirūpinkite, kad juo nebūtų įmanoma naudotis be leidimo*

1. Akumuliatoriaus bloko blokavimo panaikinimo mygtuką patraukite akumuliatoriaus bloko link.  
**Paveikslas T**
2. Nuspauskite akumuliatoriaus bloko blokavimo panaikinimo mygtuką, kad akumuliatoriaus blokas nebūtų blokuojamas.
3. Akumuliatoriaus bloką išimkite iš prietaiso.

## Darbo užbaigimas

1. Akumuliatoriaus bloko išėmimas iš prietaiso (žr. skyrių *Akumuliatoriaus bloko pašalinimas*).
2. Prietaiso valymas (žr. skyrių *Prietaiso valymas*).

## Transportavimas

### ⚠ IŠPĖJIMAS

#### Aštrus peilis

##### Pjautiniai sužeidimai

*Jrenginį keldami arba paversdami būkite atsargūs.*

- Jokia kūno dalimi nesilieskite prie peilio.*
1. Jrenginio išjungimas (žr. skyrių *Darbo nutraukimas*).
  2. Patikrinkite, ar peilis nustojo sukęsis.
  3. Palaukite, kol prietaisas atauš.
  4. Ištraukite apsauginį raktą.
  5. Akumuliatoriaus bloko išėmimas (žr. skyrių *Akumuliatoriaus bloko pašalinimas*).
  6. Gabendami transporto priemonę įtvirtinkite jrenginį, kad jis neslidinėtų ir neapvirtų.

## Sandėliavimas

Kiekvieną kartą išvalykite prietaisą prieš jį sandėliuodami (žr. skyrių *Prietaiso valymas*).

1. Ištraukite apsauginį raktą.
2. Akumuliatoriaus bloko išėmimas (žr. skyrių *Akumuliatoriaus bloko pašalinimas*).
3. Atblokuokite rankenos fiksatorius.  
**Paveikslas U**
4. Iki galo įstumkite teleskopinę rankeną.
5. Užblokuokite rankenos fiksatorius.
6. Išmontuokite greitojo surinkimo jungtis ir užlenkite rankeną.  
**Paveikslas V**
7. Prietaisą sandėliuokite sausoje ir tinkamai vėdinamoje vietoje. Sandėliuokite atokiai nuo korozinių paviršių, sukeliančių medžiagų, pvz., sodo chemikalų, ir

ledą tirpdančių druskų. Prietaiso nesandėliuokite lauke.

## Kasdieninė ir techninė priežiūra

### ⚠ IŠPĖJIMAS

#### Aštrus peilis

##### Pjautiniai sužeidimai

*Jrenginį keldami arba paversdami būkite atsargūs.*

*Jokia kūno dalimi nesilieskite prie peilio.*

## Prietaiso valymas

1. Ištraukite apsauginį raktą.
2. Akumuliatoriaus bloko išėmimas (žr. skyrių *Akumuliatoriaus bloko pašalinimas*).
3. Užbaigę darbą su jrenginiu kiekvieną kartą jo paviršių nuvalykite minkšta, sausa šluoste arba šepetėliu.

### Paveikslas W

Prieš ilgalaikį sandėliavimą nuvalykite peilį.

4. Jrenginį paverskite ant šono.

### Paveikslas X

5. Peilį ir jrenginio apačią nuvalykite šepetėliu.

### Paveikslas Y

## Žolės kamšalo šalinimas

### ⚠ IŠPĖJIMAS

#### Pašalinkite žolės kamšalą

*Pjautiniai sužeidimai, kuriuos sukelia peilis arba aštriai briauniai daiktai*

*Šalinami žolės kamšalą arba tikrindami, ar jis nėra susidaręs, mūvėkite apsaugines pirštines.*

1. Jrenginį išjunkite ir palaukite, kol peilis nustos sukęsis.
2. Ištraukite apsauginį raktą.
3. Akumuliatoriaus bloko išėmimas (žr. skyrių *Akumuliatoriaus bloko pašalinimas*).
4. Žolės surinkimo talpyklą išimkite ir patikrinkite, ar nėra susidariusio žolės kamšalo. Jeigu reikia, žolės kamšalą pravalykite.
5. Patikrinkite, ar žolės kamšalas nėra užkimšęs šalinimo kanalo. Jeigu reikia, žolės kamšalą pravalykite.
6. Jrenginį paverskite ant šono.
7. Patikrinkite, ar jrenginio apačioje ir aplink peilį nėra susidaręs žolės kamšalas. Žolės kamšalą kruopščiai pašalinkite, kad pjaunant peilis galėtų sukintis.

## Peilio keitimas

1. Ištraukite apsauginį raktą.
2. Akumuliatoriaus bloko išėmimas (žr. skyrių *Akumuliatoriaus bloko pašalinimas*).
3. Jrenginio apačios valymas (žr. skyrių *Prietaiso valymas*).
4. Peilį įtvirtinkite ir atsukite varžtus.  
**Paveikslas Z**
5. Peilį išimkite ir atiduokite šalinti.  
**Paveikslas AA**
6. Naują peilį įstatykite į laikiklį.  
**Paveikslas AB**
7. Peilį įtvirtinkite ir prisukite varžtus.  
**Paveikslas AC**

## Pagalba trikčių atveju

Gedimų priežastys dažnai yra paprastos, kurias nesunkiai pašalinsite pasinaudoję šia apžvalga. Kilus abejonių arba atsiradus čia nenurodytų gedimų, kreipkitės į įgalintą klientų aptarnavimo tarnybą.

### Jrenginys išsijungia

Išjungę jrenginio apsaugos nuo perkrovos įtaisus.

1. Atleiskite svirtį JUNGTI / IŠJUNGTI.

## 2. Nuspauskite paleidimo mygtuką ir svirtį ĮJUNGTI / IŠJUNGTI.

Suveikė akumulatoriaus bloko apsaugos nuo perkaitimo įtaisas.

1. Palaukite, kol akumulatoriaus blokas atvės iki įprastos temperatūros.
2. Jeigu įrenginio nepavyksta įjungti, įkraukite akumulatoriaus bloką.

### Įkrovos būsenos rodmuo nėra rodomas

Suveikė akumulatoriaus bloko apsaugos nuo perkaitimo įtaisas.

- Atleiskite svirtį ĮJUNGTI / IŠJUNGTI.
- Akumulatoriaus bloką pašalinkite.

## Techniniai duomenys

		LMO 530/36
<b>Įrenginio galios duomenys</b>		
Vardinė įtampa	V	36
Pjovimo plotis	cm	53
Pjovimo aukštis	cm	3-11
Tūrinis žolės maišas	l	70
Didžiausias greitis	/min	3100 ± 5%
<b>Nustatytos vertės pagal EN 60335-2-77</b>		
Garso lygis $L_{pA}$	dB(A)	82,2
Neapibrėžtis $K_{pA}$	dB(A)	3,0
Garso galios lygis $L_{WA}$ + Neapibrėžtis $K_{WA}$	dB(A)	95
Vibracijos, kuria dešinioji rankena veikia viršutinės galūnės, vertė	$m/s^2$	0,8
Vibracijos, kuria kairioji rankena veikia viršutinės galūnės, vertė	$m/s^2$	0,8
Neapibrėžtis K	$m/s^2$	1,5
<b>Matmenys ir svoriai</b>		
Ilgis x plotis x aukštis	mm	1568 x 548 x 1075
Svoris (be akumulatoriaus bloko)	kg	32,6

Gamintojas pasilieka teisę atlikti techninius pakeitimus.

## Garantija

Kiekvienoje šalyje galioja mūsų įgaliotų pardavėjų nustatytos garantijos sąlygos. Galimus įrenginio gedimus garantijos galiojimo laikotarpiu pašalinsime nemokamai, jei tokių gedimų priežastis buvo netinkamos medžiagos ar gamybos defektai. Dėl garantinių gedimų šalinimo kreipkitės į savo pardavėją arba artimiausią klientų aptarnavimo tarnybą pateikdami pirkimą patvirtinančią kasos kvitą.

(Adresą rasite kitoje pusėje)

## ES atitikties deklaracija

Pareiškiamo, kad toliau aprašyto aparato brėžiniai ir konstrukcija bei mūsų į rinką išleistas modelis atitinka pagrindinius ES direktyvų saugumo ir sveikatos apsaugos reikalavimus. Jeigu įrenginiui atliekamas su mumis nesuderintas keitimas, ši deklaracija netenka savo galios.

Produktas: Akumulatorinė vėjapjovė

Tipas: 1.042-50x.x

### Atitinkamos ES direktyvos

2000/14/EB (+2005/88/EB)

2014/30/ES

2006/42/EB (+2009/127/EB)

2011/65/ES

### Taikomi darnieji standartai

EN 50581: 2012

EN 55014-1: 2017

EN 55014-2: 2015

EN 60335-1:2012+A11:2014+A13:2017

EN 60335-2-77:2010

EN 62233: 2008

### Taikoma atitikties įvertinimo procedūra

2000/14/EB ir pakeista 2005/88/EB: VI priedas

### Svertinis garso galios lygis dB(A)

Išmatuotas: 93,7

Garantuojamas: 95

### Registruotosios institucijos pavadinimas ir adresas

„TÜV Rheinland LGA Products GmbH“ (NB 0197)

Tillystraße 2

D-90431 Nürnbergas

Pasirašantys asmenys veikia pagal bendrovės vadovų įgaliojimus.

H. Jenner

Chairman of the Board of Management

S. Reiser

Director Regulatory Affairs & Certification

### Dokumentacijos tvarkytojas:

S. Reiser

Alfred Kärcher SE & Co. KG

Alfred-Kärcher-Str. 28 - 40

71364 Vinendenas, Vokietija

Tel.: +49 7195 14-0

Faks.: +49 7195 14-2212

Vinendenas (Winnenden), 2018-11-01

## 3МІСТ

Вказівки з техніки безпеки.....	156
Використання за призначенням .....	158
Охорона довкілля .....	159
Приладдя та запасні деталі .....	159
Комплект поставки .....	159
Запобіжні пристрої.....	159
Символи на пристрої.....	159
Опис пристрою .....	159
Введення в експлуатацію.....	160
Експлуатація .....	160
Транспортування .....	161
Зберігання .....	161
Догляд і технічне обслуговування .....	161
Допомога в разі несправностей.....	162
Технічні характеристики .....	162
Гарантія .....	162
Декларація про відповідність стандартам ЄС. ....	162

## Вказівки з техніки безпеки



Перед першим використанням пристрою слід ознайомитися з цими вказівками з техніки безпеки, цією оригінальною інструкцією з експлуатації, вказівками з техніки безпеки, що додаються до акумуляторного блока, а також із оригінальною інструкцією з

експлуатації акумуляторного блока й стандартного зарядного пристрою. Діяти відповідно до них. Документи зберігати для подальшого користування або для наступного власника. Разом із вказівками в цій інструкції з експлуатації слід враховувати загальні законодавчі положення щодо техніки безпеки та попередження нещасних випадків.

### Ступінь небезпеки

#### ⚠ **НЕБЕЗПЕКА**

● Вказівка щодо небезпеки, яка безпосередньо загрожує та призводить до тяжких травм чи смерті.

#### ⚠ **ПОПЕРЕДЖЕННЯ**

● Вказівка щодо потенційно можливої небезпечної ситуації, що може призвести до тяжких травм чи смерті.

#### ⚠ **ОБЕРЕЖНО**

● Вказівка щодо потенційно небезпечної ситуації, яка може спричинити отримання легких травм.

#### **УВАГА**

● Вказівка щодо можливої потенційно небезпечної ситуації, що може спричинити матеріальні збитки.

### Загальні вказівки з техніки безпеки

⚠ **НЕБЕЗПЕКА** ● Унаслідок ампутації верхніх і нижніх кінцівок пристрій може спричиняти смерть або тяжкі травми, а також з нього можуть розлітатися сторонні предмети. ● Тяжкі травми унаслідок необережної роботи. Не допускається користування пристроєм під впливом наркотичних речовин, алкоголю чи медикаментів, а також у втомленому стані.

⚠ **ПОПЕРЕДЖЕННЯ** ● Забороняється користуватися цим пристроєм дітям та особам, які не ознайомлені з цією інструкцією. Місцеві положення можуть обмежувати вік оператора.

● Не дозволяти дітям грати з пристроєм.

● Стежити за тим, щоб діти не грали з пристроєм. ● Використовувати пристрій виключно з акумуляторним блоком, указаним у цій інструкції з експлуатації. Під час користування пристроями, що працюють від акумулятора, дотримуватися базових вказівок з техніки безпеки, щоб зменшити ризик травмування, пожежі та протікання акумулятора. ● Перед початком роботи з пристроєм вдягнути довгі й щільні штани, одяг з довгим рукавом і взуття із захистом від ковзання. Не працювати босоніж. Не вдягати сандалії чи короткі штани. По можливості не вдягати дуже вільний одяг або одяг зі шнурками та стрічками. ● Використовувати захисні окуляри або маску з бічним захистом. ● Працюючи на схилі, завжди направляти пристрій перпендикулярно лінії схилу. Якщо на схилі направляти пристрій угору чи вниз, існує ризик отримання тяжких травм. ● Під час роботи з пристроєм не бігти, а лише йти. Заїмати стійке положення та втримувати рівновагу, особливо під час роботи на схилах.

● Небезпека нещасного випадку через послізання. Не використовувати пристрій на краю обривів, ям, на дуже стрімких підйомах або схилах.

⚠ **ОБЕРЕЖНО** ● Слід ознайомитися с елементами системи керування та принципами належної експлуатації пристрою.

### Безпека на робочому місці

⚠ **НЕБЕЗПЕКА** ● Існує небезпека отримання тяжких травм, якщо від ножа розлітаються сторонні предмети або в ріжучому інструменті застрягає дріт або шнур. Перед використанням пристрою слід ретельно перевірити робочу зону на відсутність сторонніх предметів, таких як каміння, іліки, металеві предмети, дроти, кістки або іграшки. За наявності вищезазначених предметів їх слід видалити. ● У жодному разі не використовувати пристрій, якщо в радіусі 15 м від нього перебувають люди (особливо діти) або тварини, оскільки існує небезпека розлітання сторонніх предметів від ножа. ● Небезпека вибуху. Пристрій створює іскри, які можуть стати причиною займання пилу, газу чи пари. Не використовувати пристрій у вибухонебезпечному середовищі, де знаходяться займісті рідини, газу чи пил. ● Серйозні нещасні випадки з дітьми. Діти можуть відчувати цікавість до пристрою та процесу його роботи. Слід тримати дітей у полі зору, тому що вони не обов'язково залишатимуться в місці, де ви їх бачили востаннє.

⚠ **ПОПЕРЕДЖЕННЯ** ● Не користуватися пристроєм за небезпеки удару блискавки. ● Стригти траву лише за денного світла або за наявності достатнього штучного освітлення. ● Не допускати дітей близько до місця роботи та залишати їх під наглядом іншого дорослого; зберігати пильність і вимикати пристрій у разі наближення дитини до місця роботи. ● Виявляти обережність під час наближення до «сліпих» кутів, кущів, дерев або інших об'єктів, які можуть обмежувати поле зору.

**УВАГА** ● Користувач пристрою несе відповідальність за виникнення нещасних випадків за участю інших людей або майна.

### Безпечна експлуатація

⚠ **НЕБЕЗПЕКА** ● Перед кожним використанням пристрою слід переконатися, що ножі, болти ножів і ножовий блок не зношені й не пошкоджені. ● У жодному разі не блокувати вимикач в увімкненому положенні — це надзвичайно небезпечно. ● Тягнути пристрій назад дозволяється лише у випадках, коли це абсолютно необхідно. Якщо пристрій потрібно відтягнути від стіни або перешкоди, спочатку слід подивитися вниз, щоб випадково не спіткнулися або не наїхати пристроєм собі на ноги. ● Небезпека контакту з відкритим ножем або ураження предметами, що розлітаються. Під час запуску двигуна або коли двигун працює, не перевертати пристрій. Якщо перевернути пристрій абсолютно необхідно (наприклад, щоб полежати запуск), можна трохи підняти його за передній край на 5 см. Для цього обережно натиснути на ручку вниз. Перш ніж розпочинати роботу з пристроєм, його слід повернути в нормальне робоче положення (тобто поставити на чотири колеса на землю). ● У разі контакту ножів зі струмопровідним кабелем

відкриті металеві частини пристрою можуть знаходитися під струмом та спричинити ураження електричним струмом.

**⚠ ПОПЕРЕДЖЕННЯ** • Ножі пристрою гострі. Використовувати щільні захисні рукавиці та обережно виконувати такі види робіт, як монтаж, заміна, очищення та перевірка посадки болтів. • Зношені або пошкоджені деталі замінювати в комплекті, щоб зберегти баланс. • Щоб забезпечувати надійний стан пристрою, регулярно перевіряти щільність затягування болтів, гайок і гвинтів. • Перед початком експлуатації пристрою замінити зношені або пошкоджені деталі. • Не експлуатувати пристрій, якщо вимикач на ручці не вмикає або не вимикає пристрій належним чином. • Не докладайте до пристрою надмірної сили. • Якщо необхідно доправити пристрій до чи від місця роботи, або якщо потрібно нахилити пристрій, долаючи ділянку з негравійним покриттям, слід загнути двигун, щоб зупинити ножі. • Перш ніж долати ділянку з гравійним покриттям, слід зупинити ножі. • У жодному разі не використовувати пристрій із несправними захисними пристосуваннями або без запобіжних пристосувань, наприклад щитків і (або) мішка-травозбірника. • Не тримайте ноги чи руки поблизу деталей, що обертаються, або під ними. Вмикати двигун відповідно до інструкції. • Не піднімати й не переносити пристрій під час роботи двигуна. • Нерівний рельєф місцевості несе в собі підвищену небезпеку падіння й нещасних випадків. Слід уникати ям, канав, нерівностей, каміння та інших прихованих об'єктів. • Запускайте пристрій, лише знаходячись у безпечній зоні позаду ручки.

- Усі чотири колеса стоять на землі.
- Канал викидання трави не відкритий, а захищений мішком-травозбірником або кришкою.
- Поблизу корпусу ножів немає рук чи ніг нікого з людей.
- Вимкнути двигун і вийняти запобіжний ключ. Переконайтеся, що всі рухомі компоненти повністю зупинені:

- Завжди, коли пристрій залишається без нагляду, зокрема під час викидання зрізаної трави.
- Перед видаленням затору або очищенням вихідного отвору.
- Перед перевіркою, очищенням або проведенням робіт із пристроєм.
- Після зіткнення зі стороннім об'єктом. Перш ніж знову запускатися пристрій, спочатку слід перевірити його на предмет пошкоджень і усунути їх.
- Перш ніж зняти мішок-травозбірник або відкрити кришку вихідного отвору.
- Коли пристрій починає незвично вібрувати. Негайно перевірити пристрій:
  - на предмет погано закріплених деталей. За необхідності затягнути погано закріплені деталі;
  - на предмет пошкоджень, зокрема ножа. Відремонтувати або замінити пошкоджені деталі.

**⚠ ОБЕРЕЖНО** • Регулярно перевіряти мішок-травозбірник на зношення.

**УВАГА** • Слідкувати, щоб кабель керування двигуном під час монтажу або складання ручки не затискався й не пошкоджувався іншим чином.

### Залишкові ризики

#### ⚠ ПОПЕРЕДЖЕННЯ

- Навіть якщо пристрій експлуатується за правилами, зберігаються деякі залишкові ризики. Під час використання пристрою можуть виникати такі ризики:
  - Вібрація може викликати травми. Слід використовувати належний інструмент для кожного виду робіт, використовувати відповідні ручки й обмежувати час роботи та впливу вібрації.
  - Шум може викликати пошкодження органів слуху. Слід використовувати засоби для захисту органів слуху й обмежувати тривалість впливу шуму.
  - Травми внаслідок контакту з ножами.
  - Травми внаслідок розлітання предметів.

### Зменшення ризику

#### ⚠ ОБЕРЕЖНО

- Тривале використання пристрою може призвести до порушення кровопостачання в руках, спричинене вібрацією. Загальноприйнятне значення тривалості використання встановити неможливо, тому що воно залежить від багатьох факторів:
  - Індивідуальна схильність до поганого кровопостачання (часті холодні пальці, поколювання у пальцях).
  - Низька температура навколишнього середовища. Для захисту рук слід надягати теплі рукавиці.
  - Порушення кровопостачання через міцну хватку.
  - Безперервна робота більш шкідлива за роботу з перервами.

У разі регулярного використання пристрою протягом тривалого часу та повторювання симптомів (поколювання у пальцях, холодні пальці) слід звернутися до лікаря.

### Використання за призначенням

#### ⚠ НЕБЕЗПЕКА

**Використання не за призначенням**  
Небезпека для життя внаслідок порізів  
Використовувати пристрій лише за призначенням.

- Акумуляторна газонокосарка призначена для комерційного використання.
  - Пристрій призначений для використання лише на вулиці.
  - Пристрій призначений для стрижки приватних газонів.
  - Пристрій призначений для ручного штовхання або використання разом з функцією Power Assist. Забороняється тягнути пристрій.
  - Забороняється кататися на пристрої.
- Будь-яке інше використання неприпустиме. За шкоду внаслідок застосування не за призначенням відповідає користувач.

## Охорона довкілля



Пакувальні матеріали придатні до вторинної переробки. Упаковку необхідно утилізувати без шкоди для довкілля.



Електричні та електронні пристрої найчастіше містять цінні матеріали, які придатні до вторинної переробки, та компоненти, такі як батареї, акумулятори чи мастило, які у разі

неправильного поводження з ними або неправильної утилізації можуть створити потенційну небезпеку для здоров'я людини та довкілля. Однак ці компоненти необхідні для належної експлуатації пристрою. Пристрої, позначені цим символом, забороняється утилізувати разом із побутовим сміттям.

### Вказівки щодо компонентів (REACH)

Актуальні відомості про компоненти наведені на сайті: [www.kaercher.com/REACH](http://www.kaercher.com/REACH)

## Приладдя та запасні деталі

Слід використовувати лише оригінальне приладдя та оригінальні запасні частини, тому що саме вони гарантують безпечну та безперебійну експлуатацію пристрою.

Інформація щодо приладдя та запасних частин міститься на сайті [www.kaercher.com](http://www.kaercher.com).

## Комплект поставки

Комплектація пристрою зазначена на упаковці. Під час розпакування пристрою перевірити комплектацію. У разі нестачі приладдя або ушкоджень, отриманих під час транспортування, слід повідомити про це торговельної організації, яка продала пристрій.

## Запобіжні пристрої

### ⚠ ОБЕРЕЖНО

**Відсутні або змінені запобіжні пристрої**  
Запобіжні пристрої призначені для вашого захисту. Забороняється змінювати запобіжні пристрої чи нехтувати ними.

### Захист від перевантаження

Пристрій оснащений захистом від перевантаження. Якщо виявляється перевантаження, пристрій автоматично вимикається.

### Захист від перекидання

Пристрій оснащений перемикачем, який запобігає запуску пристрою, якщо кут нахилу перевищує 45°.

## Символи на пристрої



Дотримуватися попереджень і вказівок з техніки безпеки. Перш ніж користуватися пристроєм, потрібно прочитати та зрозуміти всі інструкції.



Звертати увагу на об'єкти, що викидаються пристроєм і розлітаються від нього.



Не дозволяти будь-яким стороннім особам (особливо дітям) і домашнім тваринам наблизитися до робочої зони ближче, ніж на 15 м.



Підтримувати гостроту ножів. Після вимкнення двигуна леза ножів продовжують обертатися.



Перед технічним обслуговуванням вийняти запобіжний ключ.



Під час роботи користуватися придатними засобами для захисту очей і органів слуху.



Не працювати на стрімких схилах.



Гарантований рівень звукового тиску, зазначений на етикетці, становить 95 dB.

## Опис пристрою

У цій інструкції з експлуатації описано максимальну комплектацію. Комплект поставки відрізняється залежно від моделі (див. упаковку).

Рисунки див. на сторінці з зображеннями.

### Малюнок А

- 1 Фіксатор акумуляторного блока
- 2 Індикація стану заряджання
- 3 Заводська табличка
- 4 Важіль Push Assist
- 5 Важіль УВИМК/ВИМК.
- 6 Повзунок регулювання швидкості
- 7 Кнопка запуску
- 8 Кабель керування двигуном
- 9 Телескопічна ручка
- 10 Фіксатор ручки
- 11 Мішок-травозбірник
- 12 Швидкодіючий затвор
- 13 Важіль регулювання висоти зрізу
- 14 Індикатор висоти зрізу
- 15 Щиток
- 16 Мультявувальний клин
- 17 \*Пристрій бічного викиду
- 18 Запобіжний ключ
- 19 \*Акумуляторний блок Battery Power+ 36V (2 шт.)
- 20 \*Пристрій швидкого заряджання Battery+ Power 36V

\* опція

### Акумуляторний блок

Пристрій може працювати з двома акумуляторними блоками 36 В Kärcher Battery Power+ .

## Введення в експлуатацію

### Регулювання ручки

- Скласти телескопічну ручку.
  - Витягнути два швидкодіючі замки.  
**Малюнок В**
  - Повернути швидкодіючі замки.  
Швидкодіючі замки розблоковано.
  - Скласти телескопічну ручку.
  - Зафіксувати швидкодіючі замки.
- Подовжити телескопічну ручку.
  - Розблокувати фіксатори ручки.  
**Малюнок С**
  - Повністю витягнути телескопічну ручку.
  - Заблокувати фіксатори ручки.

### Вказівка

*Пристрій працює тільки тоді, коли телескопічна ручка повністю висушена, а фіксатори ручки заблоковані.*

- За необхідності відрегулювати кут нахилу ручки.
  - Витягнути два швидкодіючі замки.  
**Малюнок В**
  - Повернути швидкодіючі замки.  
Швидкодіючі замки розблоковано.
  - Налаштувати кут нахилу.
  - Зафіксувати швидкодіючі замки.

### Монтаж мульчувального клина

Мульчувальний клин використовується у випадках, коли зрізана трава має залишатися на газоні.

- Потягнути ручку мульчувального клина вгору.  
**Малюнок Е**
- Помістити мульчувальний клин у канал викиду.  
**Малюнок F**
- Натиснути ручку мульчувального клина вниз.  
Мульчувальний клин зафіксується в пристрої.

### Монтаж мішка-травозбірника

Мішок-травозбірник використовується у випадках, коли зрізану траву необхідно збирати для утилізації.

- За необхідності зняти мульчувальний клин.
  - Потягнути ручку мульчувального клина вгору.  
**Малюнок G**
- Мульчувальний клин буде розблоковано.
  - Вийняти мульчувальний клин із каналу викиду.
- Прикріпити мішок-травозбірник до каналу викиду.  
**Малюнок Н**

### Монтаж пристрою бічного викиду

Пристрій бічного викиду використовується у випадках, коли зрізана трава має викидатися збоку.

- За необхідності зняти мульчувальний клин.
  - Потягнути ручку мульчувального клина вгору.  
**Малюнок G**
- Мульчувальний клин буде розблоковано.
  - Вийняти мульчувальний клин із каналу викиду.
- Прикріпити пристрій бічного викиду до каналу викиду.  
**Малюнок I**

### Монтаж акумуляторних блоків

- Установити акумуляторні блоки у відсік на пристрої та засунути до клацання.  
**Малюнок J**

### Вставлення запобіжного ключа

- Вставити запобіжний ключ.  
**Малюнок K**

Позначення на запобіжному ключі вказує, який акумуляторний блок використовується під час роботи.

## Експлуатація

### Загальні вказівки щодо поводження з газонокосаркою

Тривалість роботи акумулятора залежить від багатьох чинників:

- від стану, висоти й густоти трави;
  - від налаштованої висоти зрізу.
- Максимальне покриття площі, залежно від властивостей трави: бл. 2500 м<sup>2</sup>.  
Результат скошування можна оптимізувати таким чином:
- зрізати не більше третини від висоти трави;
  - Під час скошування високої трави слід зменшити швидкість, з якою пристрій штовхається або самостійно рухається вперед, якщо активовано функцію Push Assist.

### Вказівка

*Не косити мокру траву. Мокра трава пристає до нижньої частини газонокосарки та перешкоджає належному наповненню мішка-травозбірника або викиду зрізаної трави через канал викиду.*

### Скошування газону

## ⚠ ПОПЕРЕДЖЕННЯ

**Піднімання або перевертання газонокосарки під час роботи**

**Порізи**

*Ніж акумуляторної газонокосарки обертається майже паралельно поверхні, над якою він рухається. Потрібно слідкувати за тим, щоб під час роботи всі чотири колеса торкалися поверхні землі.*

- Установити мішок-травозбірник, пристрій бічного викиду або мульчувальний клин (див. главу *Введення в експлуатацію*).
- Відрегулювати висоту зрізу за допомогою важеля.  
**Малюнок L**  
Висота зрізу визначається залежно від стану, висоти та густоти трави (див. главу *Загальні вказівки щодо поводження з газонокосаркою*).
- Натиснути важіль УВІМК./ВИМК.  
**Малюнок M**
- Натиснути кнопку запуску. При цьому втримувати натиснутим важіль УВІМК./ВИМК.  
Пристрій запускається.

Якщо використовується мішок-травозбірник, слід регулярно спорожнювати його, бо в іншому разі канал викиду може забитися зрізаною травою (див. главу *Спорожнення мішка-травозбірника*).

### Функція Push Assist

Функція Push Assist активує функцію автоматичного переміщення пристрою.

Важіль УВІМК./ВИМК. натиснутий.

- Натиснути важіль Push Assist.

### Малюнок N

Функція Push Assist активується. Пристрій рухається вперед самостійно без допомоги оператора.



2. За допомогою повзунка регулювання швидкості встановити швидкість, з якою пристрій має рухатися вперед.  
**Малюнок О**
3. Відпустити важіль Push Assist.  
**Малюнок Р**  
Функція Push Assist дезактивується. Пристрій працює далі, але має пересуватися за допомогою оператора.

### Переривання роботи

1. Відпустити важіль УВІМК./ВИМК.  
**Малюнок Q**  
Двигун зупиниться.

### Спорожнення мішка-травозбірника

1. Зняти мішок-травозбірник.  
**Малюнок R**  
Знімаючи мішок-травозбірник, слідкувати за тим, щоб кабель керування двигуном залишався в тримачі.
2. Спорожнити мішок-травозбірник.

### Виймання запобіжного ключа

Перш ніж виймати акумуляторні блоки, слід вийняти запобіжний ключ.

1. Витягти запобіжний ключ із пристрою.  
**Малюнок S**

### Зняття акумуляторних блоків

#### Вказівка

*Під час тривалих перерв у роботі слід видалити акумуляторні блоки з пристрою і захистити їх від несанкціонованого використання*

1. Потягнути кнопку розблокування акумуляторного блоку в напрямку акумуляторного блоку.  
**Малюнок T**
2. Натиснути кнопку розблокування акумуляторного блоку, щоб розблокувати акумуляторний блок.
3. Вийняти акумуляторний блок з пристрою.

### Завершення роботи

1. Видалення акумуляторних блоків з пристрою (див. главу *Зняття акумуляторних блоків*).
2. Очистити пристрій (див. главу *Очищення пристрою*).

## Транспортування

### ⚠ ПОПЕРЕДЖЕННЯ

#### Гострий ніж

#### Порізи

*Перевертаючи або піднімаючи пристрій, слід бути обережним.*

*Не допускати контакту частин тіла з ножем.*

1. Вимкнути пристрій (див. главу *Переривання роботи*).
2. Переконайтеся, що ніж більше не обертається.
3. Дати пристрою охолонути.
4. Вийняти запобіжний ключ.
5. Видалення акумуляторних блоків (див. главу *Зняття акумуляторних блоків*).
6. Під час перевезення транспортними засобами пристрій слід фіксувати від ковзання та перекидання.

### Зберігання

Перед кожним зберіганням пристрій слід очистити (див. главу *Очищення пристрою*).

1. Вийняти запобіжний ключ.
2. Видалення акумуляторних блоків (див. главу *Зняття акумуляторних блоків*).
3. Розблокувати фіксатори ручки.  
**Малюнок U**
4. Повністю засунути телескопічну ручку.
5. Заблокувати фіксатори ручки.
6. Ослабити швидкодіючі замки та скласти ручку.  
**Малюнок V**
7. Зберігайте пристрій у сухому й добре вентильованому місці. Не піддавайте пристрій впливу корозійних речовин, наприклад садових хімікатів і протиобліднотельної солі. Зберігайте пристрій лише в приміщенні.

## Догляд і технічне обслуговування

### ⚠ ПОПЕРЕДЖЕННЯ

#### Гострий ніж

#### Порізи

*Перевертаючи або піднімаючи пристрій, слід бути обережним.*

*Не допускати контакту частин тіла з ножем.*

### Очищення пристрою

1. Вийняти запобіжний ключ.
2. Видалення акумуляторних блоків (див. главу *Зняття акумуляторних блоків*).
3. Після кожного використання очищувати поверхню пристрою м'якою сухою ганчіркою або щіткою.

#### Малюнок W

Перед тривалим зберіганням очистити ніж.

4. Покласти пристрій на бік.

#### Малюнок X

5. Очистити ніж і нижню поверхню пристрою щіткою.

#### Малюнок Y

### Видалення засмічення

### ⚠ ПОПЕРЕДЖЕННЯ

#### Видалення засмічення

*Порізи гострим ножем або предметами з гострими краями*

*Перевіряючи пристрій на наявність засмічення та видаляючи засмічення, слід використовувати захисні рукавиці.*

1. Вимкнути пристрій і зачекати, доки ніж повністю запиниться.
2. Вийняти запобіжний ключ.
3. Видалення акумуляторних блоків (див. главу *Зняття акумуляторних блоків*).
4. Зняти мішок-травозбірник і перевірити на наявність засмічення. За потреби усунути засмічення.
5. Перевірити канал викиду на наявність засмічень. За потреби усунути засмічення.
6. Покласти пристрій на бік.
7. Перевірити нижню поверхню пристрою та ніж на наявність засмічень. Засмічення видаляти обережно, бо під час цього процесу ніж може рухатися.

### Заміна ножа

1. Вийняти запобіжний ключ.
2. Видалення акумуляторних блоків (див. главу *Зняття акумуляторних блоків*).
3. Очистити нижню поверхню пристрою (див. главу *Очищення пристрою*).

4. Зафіксувати ніж і відпустити гвинт.  
**Малюнок Z**
5. Зняти й утилізувати ніж.  
**Малюнок AA**
6. Вставити новий ніж у кріплення.  
**Малюнок AB**
7. Зафіксувати ніж і затягнути гвинт.  
**Малюнок AC**

## Допомога в разі несправностей

Несправності часто мають просту причину, яку можна усунути самостійно за допомогою інструкцій, наведених нижче. За наявності сумнівів або в разі неназваних несправностей слід звертатися до авторизованої сервісної служби.

### Пристрій вимикається

Спрацював захист пристрою від перевантаження.

1. Відпустити важіль УВІМК./ВИМК.
2. Натиснути кнопку запуску та важіль УВІМК./ВИМК.

Спрацював захист акумуляторного блока від перегрівання.

1. Дочекатися, доки температура акумуляторного блока повернеться до нормального діапазону.
2. Якщо пристрій не вмикається, зарядити акумуляторний блок.

### Індикація стану заряду відсутня

Спрацював захист акумуляторного блока від перегрівання.

- Відпустити важіль УВІМК./ВИМК.
- Зняти акумуляторний блок.

## Технічні характеристики

		LMO 530/36
<b>Робочі характеристики пристрою</b>		
Номінальна напруга	V	36
Ширина зрізу	cm	53
Висота зрізу	cm	3-11
Об'єм мішка-травозбірника	l	70
Максимальна швидкість	/min	3100 ± 5%
<b>Розраховані значення згідно з EN 60335-2-77</b>		
Рівень звукового тиску $L_{pA}$	dB(A)	82,2
Похибка $K_{pA}$	dB(A)	3,0
Рівень звукової потужності $L_{WA}$ + похибка $K_{WA}$	dB(A)	95
Величина вібрацій на руці/кисті від правої ручки	$m/s^2$	0,8
Величина вібрацій на руці/кисті від лівої ручки	$m/s^2$	0,8
Похибка K	$m/s^2$	1,5
<b>Розміри та вага</b>		
Довжина x ширина x висота	mm	1568 x 548 x 1075
Вага (без акумуляторного блока)	kg	32,6

Зберігається право на внесення технічних змін.

## Гарантія

У кожній країні діють відповідні гарантійні умови, встановлені уповноваженою організацією збуту нашої продукції в цій країні. Можливі несправності приладу протягом гарантійного строку ми усуваємо безкоштовно, якщо причина несправності полягає в дефектах матеріалів або виробничому браку. У разі виникнення претензій протягом гарантійного строку прохання звертатися, маючи при собі чек про покупку, до торговельної організації, що продала продукт, або до найближчої уповноваженої служби сервісного обслуговування.  
(Адреси див. на звороті)

## Декларація про відповідність стандартам ЄС

Цим ми повідомляємо, що нижче зазначена машина на основі своєї конструкції та конструктивного виконання, а також у випущеної у продаж моделі, відповідає спеціальним основним вимогам щодо безпеки та захисту здоров'я представлених нижче директив ЄС. У разі внесення неузгоджених із нами змін до машини ця заява втрачає свою чинність.

Виріб: акумуляторна газонокосарка  
Тип: 1.042-50x.x

**Відповідні директиви ЄС**  
2000/14/ЄС (+2005/88/ЄС)  
2014/30/ЄС  
2006/42/EG (+2009/127/EG)  
2011/65/ЄС

### Застосовувані гармонізовані стандарти

EN 50581: 2012  
EN 55014-1: 2017  
EN 55014-2: 2015  
EN 60335-1:2012+A11:2014+A13:2017  
EN 60335-2-77:2010  
EN 62233: 2008

### Застосовуваний метод оцінки відповідності

2000/14/ЄС зі змінами згідно з 2005/88/ЄС: Додаток VI

### Рівень звукової потужності, дБ(A)

Вимірний: 93,7  
Гарантований: 95

### Назва та адреса задіяного уповноваженого органу з сертифікації

TÜV Rheinland LGA Products GmbH (NB 0197)  
Tillystraße 2

D-90431 Nürnberg

Особи, що нижче підписалися, діють за дорученням і за довіреністю керівництва.



H. Jenner  
Chairman of the Board of Management



S. Reiser  
Director Regulatory Affairs & Certification

Особа, відповідальна за ведення документації:

Ш. Райзер (S. Reiser)  
Alfred Kärcher SE & Co. KG  
Alfred-Kärcher-Str. 28 - 40  
71364 Winnenden (Germany)  
Тел.: +49 7195 14-0  
Факс: +49 7195 14-2212  
м. Вінненден, 01.11.2018

## Мазмұны

Қауіпсіздік нұсқаулары.....	163
Бұйымды мақсатына сәйкес қолдану.....	164
Қоршаған ортаны қорғау.....	165
Керек-жарақ және қосалқы бөлшектер.....	165
Жеткізілім жинағы.....	165
Қорғаныс құрал-жабдықтары.....	165
Құрылғыдағы белгілер.....	165
Құрылғының сипаттамасы.....	165
Пайдалануға енгізу.....	166
Пайдалану.....	166
Тасымалдау.....	167
Сақтау.....	167
Күтім және техникалық қызмет көрсету.....	167
Ақаулар кезіндегі көмек.....	168
Техникалық мағлұматтар.....	168
Кепілдік.....	168
ЕО стандарттарына сәйкестігі туралы декларация.....	168

## Қауіпсіздік нұсқаулары



Құрылғыны алғаш рет пайдаланбас бұрын, осы қауіпсіздік жөніндегі нұсқауларын, осы түпнұсқалық пайдалану нұсқаулығын, аккумулятор жинағына қоса берілетін қауіпсіздік жөніндегі нұсқауларын және қауіпсіздік туралы нұсқаулығын және қоса берілетін түпнұсқалық аккумулятор жинағын / зарядтау құрылғысын пайдалану нұсқауларын оқыңыз. Оған сәйкес әрекет етіңіз. Буклеттерді кейінірек пайдалану үшін немесе кейінгі иелері үшін ұстаныңыз.

Пайдалану бойынша нұсқаулықтағы нұсқауларға қосымша құрылғы пайдаланылатын елдің қауіпсіздік техникасы мен қайғылы жағдайлардың алдын алудың жалпы нұсқауларын сақтау керек.

### Қауіп деңгейлері

#### **⚠** ҚАУІП

• Ауыр жарақаттануға немесе өлімге апарып соғатын тікелей қауіп бойынша нұсқау.

#### **⚠** ЕСКЕРТУ

• Ауыр жарақаттануға немесе өлімге апарып соғуы мүмкін қауіпті жағдай бойынша нұсқау.

#### **⚠** АБАЙЛАҢЫЗ

• Жеңіл жарақаттануға апарып соғуы ықтимал қауіпті жағдай бойынша нұсқау.

### НАЗАР АУДАРЫҢЫЗ

• Материалдық зиянға апарып соғуы ықтимал қауіпті жағдай бойынша нұсқау.

### Техникалық қауіпсіздік бойынша жалпы нұсқаулар

**⚠** **ҚАУІП** • Қолды және аяқты ампутациялау арқылы құрылғы өлімге, ауыр жарақатқа, сондай-ақ нысандардың ұшуына алып келуі мүмкін.

• Мұқият емес жұмысқа байланысты ауыр жарақаттар. Егер сіз есіртіңіз, ішімдіктің немесе дәрілік заттардың әсерінде немесе шаршаған болсаңыз, құрылғыны пайдаланбаңыз.

**⚠** **ЕСКЕРТУ** • Осы нұсқаулықпен таныс емес балалар мен тұлғалар құрылғыны пайдаланбауы тиіс. Жергілікті ережелер пайдаланушының жасын

шектеуі мүмкін. • Балалардың құрылғымен ойнауына рұқсат етпеңіз. • Балаларды бұйыммен ойнамайтындай етіп қадағалап тұрыңыз.

• Құрылғыны тек осы пайдалану нұсқаулығында көрсетілген аккумулятор жинағымен ғана пайдаланыңыз. Аккумулятормен жұмыс істейтін құрылғыларды пайдаланғанда, жарақат алу, өрт шығу және батареядан ағып кету қаупін азайту үшін негізгі сақтық шараларын орындаңыз.

• Құрылғымен жұмыс істееенде ұзын ауыр шалбар, ұзын жеңді киім және сырғанақ емес аяқ киім киіңіз. Жалаң аяқ жұмыс істемеңіз. Сандалдар немесе шлояқ шалбар киюдің қажеті жоқ. Кең киімді немесе шілтерлері және ленталары бар киімді кімеңіз.

• Бүйірлік қорғанысы бар қорғаныс немесе қауіпсіздік көзілдірігін киіңіз. • Әрқашан құрылғыны көлбеу беткейге бағыттаңыз. Жұмыс кезінде сіз құрылғыны жоғары және төмен беткейлерге бағыттаспаңыз, ауыр жарақат алу қаупі бар. • Іске қоспаңыз, бірақ құрылғымен жұмыс істеміз.

Аяғыңызды тұрақты және қауіпсіз ұстаныңыз, әсіресе беткейлерде жұмыс жасағанда. • Қолдан шығып кетуіне байланысты жазатайым оқиға болу қаупі бар. Құрылғыны беткейлердің, иіңқырлардың, көлбеу жолдардың немесе бөктерлердің шетінде пайдаланбаңыз.

**⚠** **АБАЙЛАҢЫЗ** • Құрылғыны басқару және дұрыс пайдалану элементтерімен танысыңыз.

### Жұмыс орнының қауіпсіздігі

**⚠** **ҚАУІП** • Кескіш пышақтан заттар ұшқанда немесе кескіш құралға сым не баусым түссе, ауыр жарақат алу қаупі бар. Қолдан алдында жұмыс орнын мұқият зерттеп, тастар, таяқтар, металдар, сымдар, сүйек пен ойыншықтар сияқты заттарды алып тастаңыз. • Егер 15 м радиусында адамдар, әсіресе балалар немесе жануарлар болса, кескіш пышақтан заттардың ұшу қаупі салдарынан құрылғыны ешқашан пайдаланбаңыз. • Жарылғыс қауіп. Құрылғы шаңды, газды немесе буларды тұтандыруы мүмкін ұшқындарды шығарады. Құрылғыны тұтанғыш сұйықтықтар, газдар немесе шаң бар жерде жарылу қаупі бар ортада пайдаланбаңыз.

• Балаларға ауыр жазатайым оқиғалар. Балалар құрылғыға емес белсенділікке жақындық сезінуі мүмкін. Балаларға көз салыңыз, өйткені олар сіз қауіп рет көрген жерде болуы міндетті емес.

**⚠** **ЕСКЕРТУ** • Ток ұру қаупі бар болса, құрылғыны пайдаланбаңыз. • Күндізгі уақытта немесе жақсы жасанды жарықтандыруда ғана шабыңыз. • Балаларды шабу ортасынан аулақ және пайдаланушы емес ересек адамның қадағалауында ұстаныңыз; бала шабу ортасына кргенде сақ болыңыз және құрылғыны өшіріңіз. • Көруіңізге әсер ететін соқыр бұрыштарға, бұталарға, ағаштарға немесе заттарға жақындағанда сақ болыңыз.

**НАЗАР АУДАРЫҢЫЗ** • Құрылғыны пайдаланушы басқа адамдармен немесе олардың мүлкімен болған апаттарға жауапты.

### Қауіпсіз жұмыс

**⚠** **ҚАУІП** • Құрылғыны қолданар алдында, пышақ, пышақ болттары мен пышақ бөлігі тозып, зақымдалмағанына көз жеткізіңіз. • Қосу/өшіру

түймесін ҚОСУЛЫ күйде ешқашан құлыптамаңыз, бұл өте қауіпті. ● Қажет болса ғана құрылғыны артқа қарай тартыңыз. Егер құрылғыны қабырғадан немесе кедегерлерден жылжыту қажет болса, алдымен шалынып, сырғанап кетпес үшін астына қараңыз. ● Ашық пышақпен жанасудан немесе қауіпті заттармен соққы алудан жарақаттану қауіпті. Қозғалтқышты қосқанда немесе қозғалтқыш жұмыс істеп тұрған кезде құрылғыны тік ұстаңыз. Егер жалтары өте қажет болса, мысалы іске қосуды жеңілдету үшін, құрылғының алдыңғы бөлігін 5 см қашықтықта көтеруге болады. Тұтқаны мұқият төмен басыңыз. Шабуды бастағанда дейін машинаны қалыпты жұмыс күйіне (яғни, төрт дөңгелегі де жерде) қоюыңыз керек. ● Тұрақты кабелмен байланыста болатын пышақтар құрылғының металл бөліктерін қуаттауға және электр тогының соғуына себеп болуы мүмкін.

**△ ЕСКЕРТУ** ● Құрылғының жүздері өткір. Құшті қорғаныс қолғабын киіңіз және монтаждау, ауыстыру, тазалау немесе бұрандаларды орнату кезінде абайлап жұмыс істеңіз. ● Тепе-теңдікті сақтау үшін тозған немесе бүлінген бөліктерді ауыстырыңыз. ● Бұрамалардың, сомындардың және бұрандалардың бекітілуін қатаң түрде тексеріліп, құрылғының қауіпсіз күйде екеніне көз жеткізіңіз. ● Құрылғыны пайдаланбас бұрын тозған немесе бүлінген бөліктерді ауыстырыңыз.

● Тұтқадағы қосу/өшіру соққышы дұрыс қосылмаса немесе өшірілмесе, құрылғыны ешқашан пайдаланбаңыз. ● Құрылғыны күшпен пайдаланбаңыз. ● Құрылғыны шөп шабу алаңына немесе шөптен тасымалдау кезінде немесе пішенді шөптен басқа шөпке айналдыру кезінде пышақтарды тоқтату үшін қозғалтқышты тоқтатыңыз. ● Гравийлерді кесіп өткенге дейін пышақты тоқтатыңыз. ● Құрылғыны мысалы дефекторлар және/немесе шөп жинағыш себет сияқты қауіпсіздік құрылғылары немесе қауіпсіздік техникасы бұзылған құрылғылармен ешқашан пайдаланбаңыз. ● Қолдарыңызды немесе аяқтарыңызды айналмалы бөлшектердің алдына немесе астына жақын ұстамаңыз. Қозғалтқышты нұсқаулықта берілгендей қосыңыз. ● Құрылғыны қозғалтқышпен бірге көтермеңіз немесе тасымалдамаңыз. ● Біркелкі емес жер беті тайғанау және жазатайым апаттардың қауіпін арттырады. Тесіктерден, бұршақтардан, соққылардан, тастардан немесе басқа жасырын заттардан аулақ болыңыз. ● Тұтқаның артындағы қауіпсіз аймақта болғанда ғана құрылғыны іске қосыңыз.

- Барлық төрт дөңгелегі жерде.
- Шөпті тәгіп тастау шұңқыры ашылмайды, бірақ шөп жинағыш себетімен немесе тәгінді саңылауының қаптамасымен қорғалған.
- Барлық адамдар қолдары мен аяқтары кесу корпусынан алыс.
- Қозғалтқышты өшіріп, қауіпсіздік кілтін алып тастаңыз. Барлық қозғалатын бөлшектердің толық тоқтағанына көз жеткізіңіз:
- Құрылғыны қараусыз қалдырған кезде, соның ішінде шөп кесектерін тастағанда.
- Бұғаттауды алып тастамас немесе шығару портын тазаламас бұрын.

- Құрылғыны тексермес, тазаламас немесе онымен жұмыс істемес бұрын.
- Бөтен дене түсіп кеткеннен кейін. Алдымен құрылғыны зақымдарға тексеріп, құрылғыны қайта іске қосар алдында оны жөндеңіз.
- Шөп жинағыш себетті алып тастаудан немесе шөптің төгіңді қаптамасын ашпас бұрын.
- Құрылғы өбден бірілдей бастағанда. Құрылғыны дереу тексеріңіз:
  - Бос бөлшектерде. Қажет болса, бос бөлшектерді қалтайтыңыз.
  - Зақымданған кезде, әсіресе пышақпен. Зақымдалған бөлшектерді жөндеңіз немесе ауыстырыңыз.

**△ АБАЙЛАҢЫЗ** ● Шөп жинағыш себеттің тозғандығын үнемі тексеріп отырыңыз.

**НАЗАР АУДАРЫҢЫ** ● Қозғалтқыштың басқару сымынын тұтқаны құрастыру немесе жинау кезінде ешқашан қысылып немесе бүлінбегеніне көз жеткізіңіз.

### Қалдық тәуекелдер

#### △ ЕСКЕРТУ

- Құрылғы алдын ала белгіленгендей пайдаланылса да, кейбір қалдық тәуекелдер қалады. Құрылғыны пайдаланған кезде келесі қауіптер туындауы мүмкін:
- Діріл зақым келтіруі мүмкін. Әр жұмыс үшін дұрыс құралды пайдаланыңыз, берілген тұтқаларды пайдаланыңыз және жұмыс уақытын және экспозициясын шектеңіз.
- Шу есту қабілетіне нұқсан келтіруі мүмкін. Құлақ қорғау құралын пайдаланыңыз және жұктемелі шектеңіз.
- Пышақтармен байланыстың салдарынан жарақаттар.
- Тасталған объектілерден жарақаттар.

### Тәуекелдерді азайту

#### △ АБАЙЛАҢЫЗ

- Құрылғыны ұзақ қолданған кезде қолдағы қан айналымы бұзылуы мүмкін. Шеткамен жұмыстың жалпы ұзақтығын орнатпау керек, себебі ол көптеген факторларға байланысты болады:
  - Жеке нашар қан айналымға бейімділік (жиі саусақтарыңыз салқындайды, саусақтарыңыз шаншиды).
  - Қоршаған орта температурасы төмен. Қолды қорғау үшін жылы қолғаптарды қолданыңыз.
  - Шетканы мықтап ұстау салдарынан қан айналымының нашарлауы.
  - Үзіліспен жұмыс істеуге қарағанда, үздіксіз жұмыс істеу зиян.
- Құрылғыны тұрақты және ұзақ қолданған кезде және саусақтардың шаншуы, салқын саусақтар сияқты қан айналымының нашарлау белгілері бірнеше рет пайда болғанда, дәрігерге қаралу қажет.

### Бұйымды мақсатына сәйкес қолдану

#### △ ҚАУІП

**Қате пайдалану**

Кесіп кетуінің салдарынан өмірге қауіп құрылғыны тек нұсқауға сәйкес қолданыңыз.

- Аккумуляторлы көгал шапқыш коммерциялық мақсатта пайдалануға жарамды.
- Құрылғы тек сыртта жұмыс істеуге арналған.
- Құрылғы шөл шабу үшін жасалған.
- Құрылғы қолмен итеруге немесе қуатпен итеру қызметі арқылы итеруге арналған. Құрылғыны тартпау керек.
- Құрылғыны айдауға болмайды.

Мақсаты бойынша пайдаланбауға рұқсат берілмейді. Пайдаланушы дұрыс пайдаланудан туындаған зақым жолға береді.

## Қоршаған ортаны қорғау



Орауыш материалдарын утилизациялауға болады. Орауыштарды қоршаған ортаға қауіпсіз түрде утилизациялаңыз.



Электрлік және электрондық бұйымдардың құрамында қате қолдану немесе

утилизациялау нәтижесінде адам денсаулығына және қоршаған ортаға қауіп төндіруі ықтимал, құнды қайта өңделмелі материалдар және батареялар, аккумуляторлар немесе май сияқты бөлшектер жиі кездеседі. Алайда, аталмыш бөлшектер бұйымды тиісінше пайдалану үшін қажет болады. Осы таңбамен белгіленген бұйымдарды үй қоқыстарымен бірге тастауға болмайды.

### Құрамдағы заттар бойынша нұсқаулар (REACH)

Бұйымның құрамындағы заттар туралы соңғы мәліметтер төмендегі мекенжай бойынша қолжетімді: [www.kaercher.com/REACH](http://www.kaercher.com/REACH)

## Керек-жарақ және қосалқы бөлшектер

Тек түпнұсқалы керек-жарақ немесе қосалқы бөлшектерді пайдаланыңыз, себебі ол құралдың қауіпсіз және апатсыз жұмыс істеуіне кепілдік болады.

Керек-жарақтар мен қосалқы бөлшектер туралы ақпарат [www.kaercher.com](http://www.kaercher.com) веб-сайтында қолжетімді.

## Жеткізілім жинағы

Бұйымның жеткізілім жинағы орауыштың үстінде көрсетілген. Бұйымды орауыштан шығарғанда жинақтың толықтығын тексеріп шығыңыз. Керек-жарақ жетіспеген немесе тасымалдау кезінде зақымдар тиген жағдайда, дилеріңізге хабарласыңыз.

## Қорғаныс құрал-жабдықтары

### ⚠ АБАЙЛАҢЫЗ

**Жоқ немесе өзгертілген қорғаныс құрал-жабдықтары**

Қорғаныс құрылғысы сіздің қауіпсіздігіңізге арналған.

Қорғаныс құрылғысын ешқашан өзгертпеңіз немесе ажыратпаңыз.

### Шамадан тыс жүктелуден қорғау

Құрылғы шамадан тыс жүктелуден қорғаумен жабдықталған. Егер шамадан тыс жүктеме анықталса, құрылғы автоматты түрде өшеді.

### Аударылудан қорғау

Құрылғы бұралмалы қосқышпен жабдықталған, егер көлбеу бұрышы 45° мәннен асып кетсе, құрылғының іске қосылуына жол бермейді.

## Құрылғыдағы белгілер



Барлық ескертулер мен қауіпсіздік нұсқауларын орындаңыз. Өнімді пайдаланбас бұрын барлық нұсқауларды оқып, түсініп алыңыз.



Ұшқан немесе ұшатын заттарға назар аударыңыз.



Көрермендерді, әсіресе балалар мен үй жануарларын, жұмыс аймағынан кем дегенде 15 м жерде ұстаңыз.



Өткір пышақтарға назар аударыңыз. Қозғалтқышты өшіргеннен кейін жүздері әрі қарай айнала береді.



Қызмет көрсетуден бұрын қауіпсіздік кілтін алып тастаңыз.



Жұмыс істеу кезінде тиісті көз және есту қорғауыштарын пайдаланыңыз.



Тік беткейлерде жұмыс істемеңіз.



Жапсырмада көрсетілген дыбыс қысымының кепілді деңгейі 95 dB.

## Құрылғының сипаттамасы

Осы нұсқаулықта максималды комплектациядағы құрылғы сипатталған. Үлгіге қарай жеткізілім комплектациясында айырмашылықтар болады (Қаптаманы қараңыз).

Суреттерді суреттері бар беттен қараңыз.

### Сурет А

- ① Аккумулятор жинағын бұғаттаудан шығару
- ② Зарядтау күйінің индикаторы
- ③ Зауыт тақтайшасы
- ④ Push-Assist тұтқасы
- ⑤ ҚОСУ/ӨШІРУ тұтқасы
- ⑥ Жылдамдықты бақылау сырғытпасы
- ⑦ Бастау батырмасы
- ⑧ Қозғалтқыш бақылау кабелі
- ⑨ Телескопиялық тұтқа
- ⑩ Тұтқа құлыбы
- ⑪ Шөп жинағыш себет
- ⑫ Жылдам жабу
- ⑬ Биіктігі бойынша биіктікті кесу тетігі
- ⑭ Кесу биіктігінің көрсеткіші
- ⑮ Жинау қорғанысы
- ⑯ Жабындау
- ⑰ \*Бүйірлік төгінді

- ⑮ Қауіпсіздік кілті
- ⑰ \*Аккумулятор жинағының батарея қуаты+ 36 В (2 x)
- ⑳ \*Жылдам зарядтағыш батарея+ қуаты 36 В

\* қосымша

### Аккумулятор жинағы

Құрылғыны екі 36 В Kärcher батарея қуаты+ аккумулятор жинағымен пайдалануға болады.

### Пайдалануға енгізу

#### Тұтқаны орнату

- Телескопиялық тұтқаны бүктеңіз.
  - Бекіткіштердің екеуін де тартыңыз.
 

**Сурет В**
  - Бекіткіштерді бұраңыз. Жылдам бекіткіштер ашылады.
  - Телескопиялық тұтқаны бүктеңіз.
  - Жылдам бекітпелерді құлыптаңыз.
- Телескопиялық тұтқаны ұзартыңыз.
  - Тұтқа құлпын ашыңыз.
 

**Сурет С**
  - Телескоптық тұтқаны толығымен шығарыңыз.
  - Тұтқа құлпын құлыптаңыз.

#### Нұсқау

*Құрылғы тек телескопиялық тұтқасы толығымен шығарылғанда және тұтқалардың құлыптары құлыпталған кезде ғана жұмыс істейді.*

- Егер қажет болса, тұтқаны бұру бұрышын реттеңіз.
  - Бекіткіштердің екеуін де тартыңыз.
 

**Сурет В**
  - Бекіткіштерді бұраңыз. Жылдам бекіткіштер ашылады.
  - Қиғаш бұрышын таңдаңыз.
  - Жылдам бекітпелерді құлыптаңыз.

### Жабындауды монтаждау

Жабындау шөптерді кесіп тастаған кезде пайдаланылады.

- Жабындау сымның тұтқасын жоғары қарай тартыңыз.
 

**Сурет Е**
- Жабындау сымын шұңқырға салыңыз.
 

**Сурет F**
- Жабындау сымның тұтқасын төмен қарай итеріңіз. Жабындау сымы құрылғыға бекітілген.

### Шөп жинағыш себетті орнатыңыз

Шөп жинағыш себет шөптерді қоқысқа тастау қажет болғанда пайдаланылады.

- Қажет болса, жабындау сымын алып тастаңыз.
  - Жабындау сымның тұтқасын жоғары қарай тартыңыз.
 

**Сурет G**
  - Жабындау сымын ашылды.
  - Жабындау сымын шұңқырдан алыңыз
- Шөп жинағыш себетті іліп қойыңыз.
 

**Сурет Н**

### Бүйірлік төгінді орнатыңыз

Бүйірлік төгінді шөп қиындарын бүйірден шығарған кезде қолданылады.

- Қажет болса, жабындау сымын алып тастаңыз.

- Жабындау сымның тұтқасын жоғары қарай тартыңыз.

#### Сурет G

Жабындау сым ашылды.

- Жабындау сымын шұңқырдан алыңыз

- Бүйірлік төгінді шұңқырға іліңіз.

#### Сурет I

### Аккумулятор жинақтарын орнатыңыз

- Аккумулятор жинақтарын құрылғының қабылдау бөлігіне шырт ертіп орнына түскенше итеріңіз.
 

**Сурет J**

### Қауіпсіздік кілтін орнатыңыз

- Қауіпсіздік кілтін орнатыңыз.

#### Сурет K

Қауіпсіздік кілтіндегі белгі жұмыс кезінде қай аккумулятор жинағы қолданылатындығын көрсетеді.

### Пайдалану

#### Шөп шапқышқа қатысты жалпы нұсқаулар

Батареяның қызмет ету мерзімі бірнеше факторға байланысты:

- Шөптің күйіне, ұзындығы мен тығыздығына
- Орнатылған кесу биіктігінен

Шөптің сипатына байланысты максимал аумақ: шамамен 2500 м<sup>2</sup>.

Шабу процесінің нәтижесін келесідей оңтайландыруға болады:

- Шөптің биіктігінің үштен бір бөлігін кесіп тастаңыз.
- Биік шөпті шабу кезінде агрегаттың Push Assist функциясы қосылған кезде құрылғының итерілуі немесе алға жылжуы тиіс жылдамдығын азайтыңыз.

#### Нұсқау

*Ылғал шөпті шабуға болмайды. Ылғал шөп шапқыштың төменгі жағына жабысып қалады және шөп жинағыш себетке жиналуын болдырмайды немесе қалдықтарды тастауға кедергі жасайды.*

### Шөп шабу

#### ⚠ ЕСКЕРТУ

**Жұмыс кезінде шөп шапқышты көтеріңіз немесе еңкейтіңіз**

#### Кесіктер

*Сымсыз шөп шақыштың пышағы ол қозғалатын жерге шамамен параллель айналады. Шөп шабу кезінде барлық төрт дөңгелектің жерге тиіп тұрғанына көз жеткізіңіз.*

- Шөп жинағыш себетті, бүйірлік төгінді немесе жабындау сымын алып тастаңыз (бөлімді қараңыз *Пайдалануға енгізу*).

- Кесу биіктігін кесу биіктігін реттеу тетігімен реттеңіз.

#### Сурет L

Кесу биіктігі шөптің күйіне, ұзындығына және тығыздығына байланысты (бөлімін қараңыз *Шөп шапқышқа қатысты жалпы нұсқаулар*).

- Тұтқаның ҚОСУ/ӨШІРУ түймесін басыңыз.

#### Сурет M

- Бастау батырмасын басыңыз. Тұтқаның ҚОСУ/ӨШІРУ түймесін басылған күйде ұстаңыз. Құрылғы іске қосылады.

Шөп жинағыш себетті пайдаланған кезде оны үнемі босатыңыз, әйтпесе төгінді саңылауы шөптердің

қалдықтарына толып қалады (бөлімін қараңыз *Шөп жинағыш себетті босатыңыз*).

### Итеру қызметі

Итеру қызметі құрылғының өзін-өзі басқару қызметін іске қосады.

ҚОСУ/ӨШІРУ тұтқасы басылған.

1. Push-Assist тұтқасын басыңыз.

#### Сурет N

Итеру қызметі іске қосылды. Құрылғы пайдаланушының басыуынсыз алға қарай жылжиды.

2. Құрылғының алға жылжуы керек жылдамдықты орнату үшін жылдамдықты бақылау сырғытпасын пайдаланыңыз.

#### Сурет O

3. Push-Assist тұтқасын босатыңыз.

#### Сурет P

Итеру қызметі өшеді. Құрылғы шабуды жалғастырады, бірақ оны пайдаланушы итеруі керек.

### Жұмысты тоқтату

1. Тұтқаның ҚОСУ/ӨШІРУ түймесін босатыңыз.

#### Сурет Q

Қозғалтқыш тоқтайды.

### Шөп жинағыш себетті босатыңыз

1. Шөп жинағыш себетті алып тастаңыз.

#### Сурет R

Шөп жинағыш себетті алып тастар кезде қозғалтқыштың басқару кабелинің кабель ұстағышында тұрғанына көз жеткізіңіз.

2. Шөп жинағыш себетті босатыңыз.

### Қауіпсіздік кілтін алып тастаңыз

Аккумулятор жинақтарын шешпес бұрын қауіпсіздік кілтін алып тастау керек.

1. Құрылғыдан қауіпсіздік кілтін алып тастаңыз.

#### Сурет S

### Аккумулятор жинақтарын алып тастау

#### Нұсқау

*Ұзақ жұмыс үзілістері үшін екі аккумулятор жинағын да құрылғыдан алып тастаңыз және оны рұқсатсыз пайдаланудан қорғаныз*

1. Аккумулятор жинағының босату түймесін аккумулятор жинағының бағытына қарай тартыңыз.

#### Сурет T

2. Аккумулятор жинағын босату үшін аккумулятор жинағын босату түймесін басыңыз.

3. Құрылғыдан батарея жинағын алып тастаңыз.

### Жұмыстың аяқталуы

1. Құрылғыдан аккумулятор жинақтарын алып тастаңыз (бөлімін қараңыз *Аккумулятор жинақтарын алып тастау*).

2. Құрылғыны тазалаңыз (бөлімін қараңыз *Құрылғыны тазалаңыз*).

### Тасымалдау

#### ⚠ ЕСКЕРТУ

##### Өткір пышақ

Кесіктер

Құрылғыны еңкейту немесе көтеру кезінде абай болыңыз.

Барлық бөліктерді пышақтан алшақ ұстаңыз.

1. Құрылғыны өшіріңіз (бөлімін қараңыз *Жұмысты тоқтату*).
2. Пышақ енді айналмайтынына көз жеткізіңіз.
3. Құрылғыны суытыңыз.
4. Қауіпсіздік кілтін тоққа қосыңыз.
5. Аккумулятор жинақтарын алып тастаңыз (бөлімді қараңыз *Аккумулятор жинақтарын алып тастау*).
6. Көлік құралдарында тасымалдау кезінде, құрылғыны сырғанаудан және еңкеюден қорғаныз.

### Сақтау

Әрбір сақтау алдында құрылғыны тазалаңыз (бөлімін қараңыз *Құрылғыны тазалаңыз*).

1. Қауіпсіздік кілтін тоққа қосыңыз.
  2. Аккумулятор жинақтарын алып тастаңыз (бөлімді қараңыз *Аккумулятор жинақтарын алып тастау*).
  3. Тұтқа құлпын ашыңыз.
- #### Сурет U
4. Телескопиялық тұтқаны толығымен салыңыз.
  5. Тұтқа құлпын құлыптаңыз.
  6. Жылдам бекіткіштерді босатып, тұтқаға бекітіңіз.
- #### Сурет V
7. Құрылғыны құрғақ және жақсы желдетілетін жерде сақтаңыз. Бау-бақша химикаты және тұздар сияқты жемір заттардан аулақ ұстаңыз. Құрылғыны сыртта сақтамаңыз.

### Күтім және техникалық қызмет көрсету

#### ⚠ ЕСКЕРТУ

##### Өткір пышақ

Кесіктер

Құрылғыны еңкейту немесе көтеру кезінде абай болыңыз.

Барлық бөліктерді пышақтан алшақ ұстаңыз.

### Құрылғыны тазалаңыз

1. Қауіпсіздік кілтін тоққа қосыңыз.
2. Аккумулятор жинақтарын алып тастаңыз (бөлімді қараңыз *Аккумулятор жинақтарын алып тастау*).
3. Әрбір пайдаланудан кейін құрылғының бетін жұмсақ, құрғақ шүберекпен немесе щеткамен тазалаңыз.

#### Сурет W

Ұзақ сақтау алдында пышақты тазалаңыз.

4. Құрылғыны бір жаққа еңкейтеңіз.

#### Сурет X

5. Пышақты және құрылғының түбін щеткамен тазалаңыз.

#### Сурет Y

### Бұғаттауды алып тастаңыз

#### ⚠ ЕСКЕРТУ

##### Бұғаттауды алып тастау

Өткір пышақ немесе өткір қырлы заттар арқылы жарақат алу

Қоршауды тексергенде немесе алып тастағанда қорғаныс қолғабын киіңіз.

1. Құрылғыны өшіріп, пышақтың тоқтауын күтіңіз.
2. Қауіпсіздік кілтін тоққа қосыңыз.
3. Аккумулятор жинақтарын алып тастаңыз (бөлімді қараңыз *Аккумулятор жинақтарын алып тастау*).

- Шөп жинағыш себетті алып, бітеліп қалмағанын тексеріңіз. Қажет болса, бұғаттауын жойыңыз.
- Қоқыс жәшігінің бітеліп қалмағанын тексеріңіз. Қажет болса, бұғаттауын жойыңыз.
- Құрылғыны бір жаққа еңкейтеңіз.
- Құрылғының төменгі бөлігінің және пышақтың бұғатталмағанын тексеріңіз. Пышақ процесс барысында қозғалуы мүмкін болғандықтан, қоқыстарды мұқият алып тастаңыз.

### Пышақты ауыстырыңыз

- Қауіпсіздік кілтін тоққа қосыңыз.
- Аккумулятор жинақтарын алып тастаңыз (бөлімді қараңыз *Аккумулятор жинақтарын алып тастау*).
- Құрылғының түбін тазалаңыз (бөлімін қараңыз *Құрылғыны тазалаңыз*).
- Пышақты бекітіп, бұранданы босатыңыз.  
**Сурет Z**
- Пышақты алып тастаңыз және жойыңыз.  
**Сурет AA**
- Жаңа пышақты ұстағышқа салыңыз.  
**Сурет AB**
- Пышақты бекітіп, бұранданы тартыңыз.  
**Сурет AC**

### Ақаулар кезіндегі көмек

Ақаулардың себептері көп жағдайда келесі шолуды пайдалану арқылы өздігінен жоюға болатындай қарапайым болады. Күдіктер болса немесе осы жерде көрсетілмеген ақаулар болған кезде, ресми сервис орталығына хабарласыңыз.

#### Құрылғы өшеді

Құрылғыны шамадан тыс жүктелуден қорғау іске қосылған.

- Тұтқаның ҚОСУ/ӨШІРУ түймесін босатыңыз.
- Бастау батырмасын және тұтқаның ҚОСУ/ӨШІРУ түймесін басыңыз.

Аккумулятор жинағын қызып кетуден қорғаныс іске қосылған.

- Аккумулятор жинағының температурасы қалыпты ауқымда болғанша күте тұрыңыз.
- Құрылғы қосылмаса, аккумулятор жинағын зарядтаңыз.

#### Зарядтау күйінің индикаторы көрсетілмейді

Аккумулятор жинағын қызып кетуден қорғаныс іске қосылған.

- Тұтқаның ҚОСУ/ӨШІРУ түймесін босатыңыз.
- Аккумулятор жинағын алып тастаңыз.

### Техникалық мағлұматтар

LMO 530/36		
Құрылғының техникалық сипаттамалары		
Номиналды кернеу	V	36
Кесу ені	cm	53
Кесу биіктігі	cm	3-11
Шөп жинағыш себеттің көлемі	l	70
Ең жоғары жылдамдығы	/min	3100 ± 5%
EN 60335-2-77 стандартына сәйкес есептелінетін мән		
Дыбыс қысымының деңгейі L <sub>pA</sub>	dB(A)	82,2
Белгісіздік K <sub>pA</sub>	dB(A)	3,0

LMO 530/36		
Шу деңгейі L <sub>WA</sub> + белгісіздік K <sub>WA</sub>	dB(A)	95
Қолдың дірілі бар оң жақтағы тұтқа	m/s <sup>2</sup>	0,8
Қолдың дірілі бар сол жақтағы тұтқа	m/s <sup>2</sup>	0,8
Белгісіздік K	m/s <sup>2</sup>	1,5
Өлшемдері мен салмағы		
Ұзындығы x ені x биіктігі	mm	1568 x 548 x 1075
Салмағы (аккумулятор жинағынсыз)	kg	32,6

Техникалық өзгерістер рұқсат етілген.

### Кепілдік

Өр елде жергілікті дистрибьюторлар берген кепілдік шарттары қолданылады. Бұйымда материалдық немесе өндірістік ақаулар анықталған жағдайда, ықтимал ақауларды кепілдік мерзімі ішінде ақысыз жөндейміз. Кепілдік мерзіміне наразылықтарыңыз болса, бұйымды сатқан сауда мекемесіне немесе жақындағы өкілетті қызмет көрсету орнына түбіртеккі көрсетіп хабарласыңыз. (Мекенжайы артқы жағында берілген)

Өндірілген күні көрсетілген түр кестесінде шифрланған.

Жеке сандардың мағынасы келесідей болады:

Мысалы: 30190

- 3 Өндірілген жылы
- 0 Өндірілген ғасыры
- 1 Өндірілген онжылдық
- 9 Өндірілген айының екінші саны
- 0 Өндірілген айының бірінші саны

Сонымен бұл мысалда 30190 коды 09 / (2) 013 өндірілген күнін білдіреді.

### ЕО стандарттарына сәйкестігі туралы декларация

Осымен төменде көрсетілген машина қауіпсіздік және денсаулық қорғау бойынша ЕО директиваларының талаптарына сәйкес келетіні мәлімдейміз. Бізбен келісусіз машинаның конструкциясы өзгерген жағдайда осы декларация өз күшін жояды.

Өнім: Сымсыз шөп шапқыш

Типі: 1.042-50x.x

#### Қолданыстағы ЕО директивалары

2000/14/EG (+2005/88/EG)  
2014/30/EU  
2006/42/EG (+2009/127/EG)  
2011/65/EU

#### Қолданылатын біріздендірілген стандарттар

EN 50581: 2012  
EN 55014-1: 2017  
EN 55014-2: 2015  
EN 60335-1:2012+A11:2014+A13:2017  
EN 60335-2-77:2010  
EN 62233: 2008



Сәйкестікті бағалаудың қолданбалы әдісі  
2000/14/EG және 2005/88/EG арқылы өзгертілді: VI  
қосымша

## Дыбыс қуаттылығының деңгейі дБ(A)

Өлшенді: 93,7  
Көпілдік береді: 95

Тіркелген органның атауы және мекен-жайы  
TÜV Rheinland LGA Products GmbH (HБ 0197)

Тиллиштраэ 2  
D-90431 Нюрнберг  
Қол қойғандар басқарманың тапсырмасы мен  
өкілдігі бойынша әрекет етеді.

  
H. Jenner  
Chairman of the Board of Management

  
S. Reiser  
Director Regulatory Affairs & Certification

Құжаттама жүргізетін уәкілетті тұлға:

С. Райзер (S. Reiser)  
Alfred Kärcher SE & Co. KG  
Alfred-Kärcher-Str. 28 - 40  
71364 Winnenden (Германия)  
Тел.: +49 7195 14-0  
Телефакс: +49 7195 14-2212  
Винненден, 2018/11/01

## 目次

安全注意事項.....	169
規定に沿った使用.....	170
環境保護.....	170
アクセサリとスペアパーツ.....	171
同梱品.....	171
安全機器.....	171
機器上のシンボル.....	171
機器に関する説明.....	171
セットアップ.....	171
操作.....	172
搬送.....	173
保管.....	173
手入れとメンテナンス.....	173
障害発生時のサポート.....	173
技術データ.....	173
保証.....	174
EU準拠宣言.....	174

## 安全注意事項



機器の最初の使用前には、この純正取扱説明書の安全注意事項、充電式バッテリーに同封の安全注意事項ならびに充電式バッテリーと充電器の純正取扱説明書をお読みください。記載事項に従ってください。本取扱説明書、後の使用あるいは次の所有者のために保存してください。取扱説明書内の備考の他に、使用国の一般的な安全/事故防止規定を順守してください。

### セキュリティレベル

#### △ 危険

● この注記は死亡に至る直近の危険を指します。

#### △ 警告

● この注記は身体の上重傷または死亡に至る可能性が考えうる危険な状況を指します。

#### △ 注意

● この注記は軽度から中程度の怪我を招く恐れのある危険状態を示唆します。

#### 注意

● この注記は器物破損を招く恐れのある危険状態を示唆します。

### 一般的な安全注意事項

△ 危険 ● 機器による手足の切断を通して、人命に關わる重大な怪我あるいは器物の損害を招くことがあります。● 不注意による重大な怪我。覚醒剤/アルコール/薬剤の影響下で、あるいは疲労時に機器を取扱わないこと。

△ 警告 ● お子様ならびにこの機器に不馴れた作業員は、この機器を操作しないこと。使用地の法規によつては、ユーザーに年齢制限の掛かることがあります。● お子様は本装置で遊ばないでください。● お子様は装置を玩具で遊ばないように監督してください。● 当機器には、この取扱説明書内に指定された充電式バッテリーだけを使用してください。充電式電池で駆動する機器の使用時には、怪我のリスク、火災ならびに電池からの化学物質の漏洩を抑制するために基本的な注意事項を順守してください。● 当機器での作業時には、頑丈な長ズボンと長袖の作業衣ならびにスリッパしない長靴を着用してください。裸足で作業しないこと。サンダルあるいは短パンの着用は禁止。緩い衣服あるいは紐/バンド付きの衣服を避ける。● 側面保護付きの保護メガネを着用してください。● 当機器は傾斜に対して常に直角に使用してください。機器が作業時に手の上下を通過する場合には、重大な怪我の危険があります。● 機器での作業時には走らず、歩いてください。安全で確実な足場を確保して、特に手作業時の重心均衡を保つこと。● 滑りによる事故の危険。機器は崖、溝、その他の急な傾斜地あるいは茂みの末端で使用しないでください。

△ 注意 ● 機器の操作エレメントならびに規定に基づく使用に馴染むこと。

### 作業場の安全性

△ 危険 ● カッターからの物体の飛散、あるいは切断ツールでのワイヤーあるいはロープの絡み付きによる重大な怪我。使用する前に作業範囲で位置、金属片、ワイヤー、骨片あるいは玩具等の物体の有無を目視チェックして、必要に応じてこれらを除去してください。● 人員、特に子供あるいは動物が周囲 15 m 以内にいる場合はカッターからの物体飛散の危険性のために、機器を絶対に使用しないこと。● 爆発の危険があります。機器は、埃、ガスあるいは気体を点火する火花を発生することがあります。そのために機器は、引火可能な液体、ガスあるいは埃の発生する場所、爆発危険環境内では使用しないでください。● 子供による重大な事故。子供は、機器ならびにその作業に興味を惹かれます。子供には注意して、安全な場所にいることを絶えず確認してください。

△ 警告 ● 機器は、落雷危険時には使用しないでください。● 草刈りは明るい日中あるいは良好な照明の下でだけ行ってください。● 子供たちを草刈範囲から遠ざけて、ユーザー以外の人員に監視させること。絶えず注意を怠らず、子供が草刈範囲に立ち入った場合には機器をスイッチ オフしてください。● 死角箇所あるいは視界を妨げる茂み、木々あるいは物体に近い場合には充分注意すること。

注意 ● 使用時の機器のユーザーは、他の作業員の怪我あるいはそれらに属する所有物の損傷に責任を持ちます。

## 安全な稼働

**△ 危険** ● 機器の使用前には、カッター、カッタービンならびにカッターユニットの摩耗と損傷の度合いを確認してください。● オン/オフ スイッチは絶対にオン位置でロックしないこと、とても危険です。● 機器は後方だけに引いてください(絶対に必要な場合にだけ)。壁あるいは障害物に近づく場合、躓きあるいは足の上に機器を走行させる危険性を避けるために、まず下方を確認してください。● 放置されている刃物との接触の危険、あるいは飛散物体による怪我の危険。モーターの開始時あるいは回転中には機器を傾斜させないこと。容易なスタートのため等に傾げることでどうしても必要な場合には、機器の重りを 5 cm 程持ち上げてください。そのためにはグリップを慎重に下方へ押します。草刈作業を開始する前に、機器を通常の運転位置へもたらし(つまり、4個の車輪を床へ降ろす)。● カッターが電気配線に触れると、機器の金属部分に電気が伝わり、電気ショックの原因となります。

**△ 警告** ● 機器のカッターはとても鋭いです。取付け、交換、洗浄あるいはボルトの壓りを点検する場合には、確実な保護手袋を着用して、慎重に作業を行うこと。● バランス維持のために、摩耗した/損傷した部品は常にペアで交換してください。● ビン、ナットおよびボルトが硬く絞められていることを一定の間隔でチェックして、機器が安全な状態であることを確認してください。● 摩耗したあるいは損傷した部品は、機器を稼働させる前に交換すること。● グリップのオン/オフ スイッチが規定通りに作動しない場合には、機器を絶対に使用しないでください。● 機器を強引に操作しないこと。● 草刈範囲で機器を出し入れする、あるいは機器を一時的に草地以外の地面に傾斜状態で通過させる場合には、カッターを静止させるためにモーターを停止させます。● 砂利地面を通過する際にはカッターを静止させます。● 保護装置の故障時あるいは安全装置、例えばデフレクターおよび/または集草袋なしで機器を絶対に使用しないでください。● 手足を回転部品の近くあるいはその下へ差し入れないこと。モーターは説明書に基づいてスイッチ オン/オフしてください。● 機器はモーターの回転中には絶対に持ち上げあるいは搬送しないこと。● 非平坦地面では滑る危険および事故のリスクが高まります。穴、溝、段差、石あるいはその他の隠れた物体を避けること。● グリップ背後の安全な範囲においてのみ、機器をスタートさせます。

- すべて4個の車輪が地面上にあること。
- 刈り草放出ダクトは開放させず、集草袋あるいはカバーで保護されていること。
- すべての作業員の手足はカッターハウジングから離れていること。
- モーターをスイッチ オフして、安全キーは引き抜くこと。すべての可動部品が完全に停止していることを確認する：
- 機器を監督なく放置する場合(切り草処理時も含めて)は常に、ブロッキングを除去 あるいは放出口の洗浄前。
- 機器をチェック、洗浄あるいはそこで作業する前。
- 異物に遭遇した際、機器を再スタートさせる前に、まず機器の損傷をチェックして、必要に応じてこれを修理すること。
- 集草袋の取外し前、あるいは草放出カバーを開く前。
- 機器が異常な振動を開始する場合、機器を即座にチェック：
  - 部品の緩み。緩んだ部品を必要に応じて締めなおす。

— 特にカッターでの損傷時。損傷した部品は修理あるいは交換してください。

**△ 注意** ● 集草袋の消耗と摩耗を定期的にチェックすること。

**注意** ● モーター制御ケーブルがグリップの取付け時あるいは収納時に絶対に挟まらないよう、あるいは損傷を受けないように確保してください。

## 残留リスク

### △ 警告

- 機器を規定通りに使用しても、特定の残留リスクは残ります。以下の危険性が機器の使用時に発生します：
  - 振動は怪我をもたらします。各作業に適したツール、規定のグリップを使用し、作業時間の短縮に努めること。
  - 騒音は聴覚障害をもたらします。聴覚保護具を着用して負荷を抑制してください。
  - カッターとの接触による怪我。
  - 飛散物体による怪我。

## リスク抑制

### △ 注意

- 機器の長時間に渡る使用は、振動による血行障害を手にもたらすことがあります。使用の一般的な所要時間は、影響要素が多数に及ぶために特定できません：
    - 個人差のある血行障害 (頻繁に指の冷えあるいは疼き)
    - 低い周辺温度。手の保護用手袋を着用してください。
    - 長時間のカんだ握りによる血行障害。
    - 中断なし運転は、中断して一時休止するよりも有害。
- 機器の定期的な長時間使用で症状、例えば指の冷え/疼きの再発する場合には、医師に相談してください。

## 規定に沿った使用

### △ 危険

#### 規定に沿わない使用

深い切り傷による生命の危険性

機器は規定に従ってのみ、使用してください。

- 充電式草刈り機は業務用としての使用に適していません。
- 当機器は野外での使用専用です。
- 当機器は家庭芝生の草刈用です。
- 当機器は手押しあるいはパワーアシスト機能で使用します。機器を引いて使用しないでください。
- 機器上には登攀しないこと。

指定外の使用は一切、禁止されています。規定に沿った使用の無視による損害はユーザーが負います。

## 環境保護



梱包材はリサイクル可能です。梱包材は環境に適した方法で廃棄してください。



電気および電子機器には、誤って取り扱ったり廃棄したりすると人間と環境に危険を及ぼす可能性があるバッテリーや充電式バッテリーあるいはオイルなどの構成要素が含まれています。

しかしながら、これらは機器が適切に機能するために必要な構成要素です。このシンボルが表記されている機器は、家庭ゴミと一緒に廃棄してはいけません。

#### 物質についての注意事項 (REACH)

内容物に関する最新情報は、[www.kaercher.de/REACH](http://www.kaercher.de/REACH) を参照してください。

## アクセサリとスペアパーツ

純正のアクセサリおよび純正のスペアパーツのみ使用してください。これにより装置の安全で、トラブルの無い動作の保証が約束されます。アクセサリやスペアパーツに関する詳細については、[www.kaercher.com](http://www.kaercher.com)をご参照ください。

## 同梱品

本装置の同梱品は包装材の上に表示されています。開梱の際に内容物が揃っているか確認してください。付属品が欠けている場合や輸送による損傷があった場合は販売業者にご連絡ください。

## 安全機器

### △ 注意

#### 安全装置の欠落または変更

安全装置は使用者を保護するためのものです。安全装置に変更を加えたり、バイパスさせたりするのは絶対におやめください。

#### 過負荷保護

機器には過負荷保護が装備されています。過負荷が検知されると、機器は自動的にスイッチ オフします。

#### 転倒防止

機器にはトグルスイッチが装備されており、傾斜角が45°を超えると機器が起動しなくなります。

## 機器上のシンボル



すべての警告および安全注意事項に従ってください。当製品を使用する前に、すべての指示事項を読んで理解してください。

飛散するに注意すること。



すべての第三者、特に子供および家庭動物を作業範囲から少なくとも 15 m 離してください。



鋭いカッターに注意すること。モーターのスイッチ オフ後にも、ブレードは回り続けます。



メンテナンス前に、安全キーを抜き取ってください。



作業中には適切な視覚および聴覚保護具を着用すること。



急な傾斜地では作業しないこと。



ラベルに記載された保証音圧レベルは 95 dB です。

## 機器に関する説明

取扱説明書にはすべての装備が記載されています。各機種に応じて納品範囲に差異があります（包装を参照）。図は図表ページを参照。

イラスト A

- ① 充電式バッテリー用ロック解除
- ② バッテリーレベルインジケータ
- ③ 残量表示板
- ④ プッシュアシストレバー
- ⑤ オン/オフ レバー
- ⑥ 速度制御用スライド式コントロール
- ⑦ スタートボタン
- ⑧ モーター制御ケーブル
- ⑨ 伸縮型グリップ
- ⑩ グリップロック
- ⑪ 集草袋
- ⑫ 固定ロック
- ⑬ カット高さ調整用レバー
- ⑭ カット高さ表示
- ⑮ 集草保護フラップ
- ⑯ マルチング用ウェッジ
- ⑰ \*側面放出用カバー
- ⑱ 安全キー
- ⑲ \*バッテリーパワー + 36V用の充電式バッテリー (2x)
- ⑳ \*バッテリーパワー 36V用の迅速充電器

\* オプション

## 充電式バッテリー

本機器は2つの36 V Kärcher バッテリーパワー+ 充電式バッテリーで作動します。

## セットアップ

### グリップの調整

1. 伸縮型グリップを折りたたみます。
  - a 両方の固定ロックを引き出します。**イラスト B**
  - b 固定ロックを回します。固定ロックが解除されます。
  - c 伸縮型グリップを折りたたみます。
  - d 固定ロックを固定します。
2. 伸縮型グリップを延長します。
  - a グリップロックを解除します。**イラスト C**
  - b 伸縮型グリップを完全に引き出します。
  - c グリップロックをロックします。

### 注意事項

機器は、伸縮型グリップが完全に引き出されて、グリップがロックされている場合にだけ機能します。

3. 必要に応じて、グリップの傾斜角を調整します。
  - a 両方の固定ロックを引き出します。**イラスト B**
  - b 固定ロックを回します。固定ロックが解除されます。
  - c 傾斜角を選択します。
  - d 固定ロックを固定します。

### マルチング用ウェッジの取付け

マルチング用ウェッジは、切り草を芝生上に残す場合に使用します。

1. マルチング用ウェッジのハンドルを引き上げます。  
**イラスト E**
2. マルチング用ウェッジを放出ダクトに取り付けます。  
**イラスト F**
3. マルチング用ウェッジのハンドルを押し下げます。  
マルチング用ウェッジは機器にロック固定されています。

### 集草袋の取付け

集草袋は、切り草を廃棄処分用に収集する場合に使用します。

1. 必要に応じてマルチング用ウェッジを除去します。
  - a. マルチング用ウェッジのハンドルを引き上げます。  
**イラスト G**  
マルチング用ウェッジのロックが解除されます。
  - b. マルチング用ウェッジを放出ダクトから取り外します
2. 放出ダクトに集草袋を引っ掛けます。  
**イラスト H**

### 側面放出用カバーの取付け

側面放出用カバーは、切り草が側面から放出される場合に使用されます。

1. 必要に応じてマルチング用ウェッジを除去します。
  - a. マルチング用ウェッジのハンドルを引き上げます。  
**イラスト G**  
マルチング用ウェッジのロックが解除されます。
  - b. マルチング用ウェッジを放出ダクトから取り外します
2. 側面放出用カバーを放出ダクトに掛けます。  
**イラスト I**

### 充電式バッテリーの取付け

1. 充電式バッテリーを機器のホルダーにカチッと音がするまで押し込みます。  
**イラスト J**

### 安全キーの挿入

1. 安全キーを挿入します。  
**イラスト K**  
安全キーのマークは、運転で使用される充電式バッテリーを示します。

## 操作

### 草刈り機の取扱いに関する一般的備考

充電式電池の作動時間は複数のファクターに作用されます：

- 草/芝生の長さや密度の状態
  - 設定するカット高さ
- 最大処理面は芝生状況に応じて：約 2500 m<sup>2</sup>。  
草刈作業の結果は以下のように最適化することができます：
- 草高さの最高で1/3をカット。
  - 丈の高い草のカットには、機器の押し速度を低減するか、ブッシュアシスト機能が有効の場合は前進速度を低減します。

#### 注意事項

濡れた草をカットしない。濡れた草は草刈り機の下部に付着するので、集草袋への規定通りの収集または切り草の放出を妨害します。

## 芝生の刈り

### △ 警告

運転中での草刈り機の持ち上げあるいは傾斜切り傷危険

充電式草刈り機のカッターは、移動する地面上におよそ平行に回転します。草刈時にはすべて4個の車輪が地面上に接触していることに、注意してください。

1. 集草袋、側面放出用カバー、あるいはマルチング用ウェッジの取付け（参照；章 セットアップを参照）。
2. カット高さ調整レバーでカット高さを調整します。  
**イラスト L**  
カット高さは草/芝生の長さや密度の状態によります（参照；章 草刈り機の取扱いに関する一般的備考を参照）。
3. オン/オフ レバーを押します。  
**イラスト M**
4. スタートボタンを押します。オン/オフ レバーを押したままにします。  
機器がスタートします。

集草袋の使用時には、これを定期的に空にしてください。そうでない場合、放出ダクトが切り草で詰まることがあります（参照；章 集草袋を空にするを参照）。

### ブッシュアシスト機能

ブッシュアシスト機能は、機器の自走機能を有効化します。

- オン/オフ レバーは押しておきます。
1. ブッシュアシストレバーを押します。  
**イラスト N**  
ブッシュアシスト機能が有効化されます。ユーザの押すことなしに、機器は前進します。
  2. 速度制御用スライド式コントロールを使用して、機器が前進する速度を設定します。  
**イラスト O**
  3. ブッシュアシストレバーを離します。  
**イラスト P**  
ブッシュアシスト機能は無効化されます。その後には機器が草刈りするためには、ユーザーが押す必要があります。

### 作動中の割り込み

1. オン/オフ レバーを離します。  
**イラスト Q**  
モーターは停止します。

### 集草袋を空にする

1. 集草袋を取り外します。  
**イラスト R**  
集草袋の取外し時には、モーター制御ケーブルがケーブル止め具内に留まることに注意すること。
2. 集草袋を空にします。

### 安全キーの抜き取り

充電式バッテリーを取り外す前に、安全キーを抜き取る必要があります。

1. 安全キーを本機器から抜きます。  
**イラスト S**

### 充電式バッテリーを取外す

#### 注意事項

長時間作業を中断する場合は、本機器から両方の充電式バッテリーを取り外し、不正使用から保護してください。

1. 充電式バッテリーのロック解除ボタンを充電式バッテリーの方向に引きます。  
**イラスト T**

2. 充電式バッテリーのロック解除ボタンを押して、充電式バッテリーのロックを解除します。
3. 充電式バッテリーを機器から取出します。

### 運転の終了

1. 充電式バッテリーを本機器から取り外します（以下の章を参照： 充電式バッテリーを取外すを参照）。
2. 機器を洗浄します（参照； 章 機器の清掃）。

### 搬送

#### ⚠ 警告

##### 鋭いカッター

##### 切り傷危険

機器を傾斜あるいは持ち上げる場合には、十分注意してください。

すべての身体部分をカッターから遠ざけておきます。

1. 機器をスイッチ オフします（参照； 章 作動中の割り込みを参照）。
2. カッターがもう動かないことを確認します。
3. 機器を冷ましてください。
4. 安全キーを取外します。
5. 充電式バッテリーを取外します（以下の章を参照： 充電式バッテリーを取外す）。
6. 車両での搬送時には、機器の滑りあるいは転倒を防止してください。

### 保管

機器の各保管前には洗浄してください（参照； 章 機器の清掃）。

1. 安全キーを取外します。
2. 充電式バッテリーを取外します（以下の章を参照： 充電式バッテリーを取外す）。
3. グリップロックを解除します。
4. 伸縮型グリップを完全に取込みます。
5. グリップロックをロックします。
6. 固定ロックを外して、グリップを畳みます。

7. 機器は、乾燥して通気の良い個所に保管してください。錆びをもたらす物質、例えば植物用添加物および凍結防止剤等から遠ざけてください。機器は野外に保管しないこと。

### 手入れとメンテナンス

#### ⚠ 警告

##### 鋭いカッター

##### 切り傷危険

機器を傾斜あるいは持ち上げる場合には、十分注意してください。

すべての身体部分をカッターから遠ざけておきます。

### 機器の清掃

1. 安全キーを取外します。
2. 充電式バッテリーを取外します（以下の章を参照： 充電式バッテリーを取外す）。
3. 各使用後には、機器の表面をソフトで乾燥した布あるいはブラシで清掃します。

4. 長期の保管には、カッターを洗浄してください。
4. 機器を脇に傾斜させます。

5. カッターおよび機器の下部をブラシで清掃してください。

イラスト Y

### ブロッキング（草づまり）の除去

#### ⚠ 警告

##### ブロッキング（草づまり）の除去

鋭いカッターあるいは鋭角物体による切り傷の危険  
ブロッキングのチェックあるいは除去には、保護手袋を着用してください。

1. 機器をスイッチ オフして、カッターが静止するまで待ちます。
2. 安全キーを取外します。
3. 充電式バッテリーを取外します（以下の章を参照： 充電式バッテリーを取外す）。
4. 集草袋を取り外して、ブロッキングがあるかチェックしてください。必要に応じてブロッキングを除去します。
5. 放出ダクトのブロッキングをチェックしてください。必要に応じてブロッキングを除去します。
6. 機器を脇に傾斜させます。
7. 機器下側およびカッターのブロッキングをチェックしてください。カッターが作業中に動くことがあるため、ブロッキングを慎重に除去します。

### カッターの交換

1. 安全キーを取外します。
  2. 充電式バッテリーを取外します（以下の章を参照： 充電式バッテリーを取外す）。
  3. 機器の下側を清掃します（参照； 章 機器の清掃を参照）。
  4. カッターを固定して、ボルトを外します。
- イラスト Z**
5. カッターを取外して廃棄します。
- イラスト AA**
6. 新しいカッターを固定具内へ挿入します。
- イラスト AB**
7. カッターを固定して、ボルトを絞めます。
- イラスト AC**

### 障害発生時のサポート

障害発生の原因は簡単なものであることがよくあり、以下の一覧表を参考にすればご自分で対処することができます。確信が持てない時や、該当する障害が記載されていない場合は認可カスタマーサービスまでご連絡ください。

#### 機器はスイッチ オフします

機器の過負荷保護が発動しました。

1. オン/オフ レバーを離します。
2. スタートボタンおよびオン/オフ レバーを押します。

充電式バッテリーの過熱保護が発動しました。

1. 充電式バッテリーの温度が通常範囲に戻るまで待ちます。
2. 機器がスイッチ オンしない場合には、充電式バッテリーを充電してください。

#### バッテリーレベルインジケータが表示されません

充電式バッテリーの過熱保護が発動しました。

- オン/オフ レバーを離します。
- 充電式バッテリーを除去します。

### 技術データ

		LMO 530/ 36
<b>装置のデータ</b>		
公称電圧	V	36
カット幅	cm	53
カット高さ	cm	3-11
集草袋の容量	l	70

		LMO 530/ 36
最高速度	/min	3100 ± 5%
<b>EN 60335-2-77 に基づいて求めた値</b>		
音圧レベル $L_{pA}$	dB(A)	82, 2
不確実性 $K_{pA}$	dB(A)	3, 0
音響パワーレベル $L_{WA}$ + 不確定要 素 $K_{WA}$ 通常モード	dB(A)	95
右側グリップの手/腕振動値	$m/s^2$	0, 8
左側グリップの手/腕振動値	$m/s^2$	0, 8
不確実性 K	$m/s^2$	1, 5
<b>度量衡</b>		
長さ x 幅 x 高さ	mm	1568 x 548 x 1075
重量 (充電式バッテリーなし)	kg	32, 6

技術的な変更が行われることがあります。

## 保証

国ごとに弊社の販売会社が発行する保証条件が有効です。保証期間中は、資材または製造上の欠陥が原因とみられる装置の故障に関しては無料で修理いたします。保証請求の際はレシートを販売店またはお近くの認可カスタマーサービスを提示してください。

(住所は裏面をご覧ください)

## EU準拠宣言

弊社はここに以下に記載する機械がその設計と製造型式および弊社によって市場に出された仕様において、関連するEU指令の安全要件および健康要件を満たしていることを宣言します。弊社との相談なしに機械に改造を食うわえた場合は、この宣言の有効性が失われます。

製品: 充電式草刈り機

型式: 1. 042-50x. x

### 関連するEU指令

2000/14/EG (+2005/88/EG)

2014/30/EU

2006/42/EG (+2009/127/EG)

2011/65/EU

### 適用された調和規格

EN 50581: 2012

EN 55014-1: 2017

EN 55014-2: 2015

EN 60335-1:2012+A11:2014+A13:2017

EN 60335-2-77:2010

EN 62233: 2008

### 適用された適合性評価手続き

2000/14/EGおよび、2005/88/EGにより改訂: 付録 VI

### 音響出力レベル dB(A)

測定値: 93, 7

保証値: 95

### 関連して掲載された管轄局の名称と住所

TÜV Rheinland LGA Products GmbH (NB 0197)

Tillystraße 2

D-90431 Nürnberg

署名者は取締役の全権代理として行動します。



H. Jenner

Chairman of the Board of Management



S. Reiser

Director Regulatory Affairs & Certification

文書的全権委員:

S. Reiser

Alfred Kärcher SE & Co. KG

Alfred-Kärcher-Str. 28 - 40

71364 Winnenden (Germany)

電話番号: +49 7195 14-0

ファックス: +49 7195 142212

Winnenden, 2020年11月1日

## البيانات الفنية

أداء الجهاز	
36	V
53	cm
3-11	cm
70	l
5% ± 3100	min/
القيم المسجلة وفقاً للمواصفة EN 60335-2-77	
82,2	dB(A)
3,0	dB(A)
95	dB(A)
0,8	m/s <sup>2</sup>
0,8	m/s <sup>2</sup>
1,5	m/s <sup>2</sup>
الأبعاد الوزن	
x 1568	mm
x 548	
1075	
32,6	kg

المواصفات الفنية خاصة للتعديل.

## الضمان

يسري في كل دولة شروط الضمان التي تضعها شركة التسويق المتخصصة التابعة لنا. نحن نتولى إصلاح الأخطاء التي قد تطرأ على جهازك خلال فترة الضمان بدون مقابل، عندما يكون سبب هذه الأعطال ناجم عن عيب في المواد المستخدمة أو في عملية التصنيع. في حالة استحقاق الضمان، توجه من فضلك بقسيمة الشراء إلى أقرب موزع أو مركز خدمة عملاء معتمد. (العنوان على الصفحة الخلفية)

## إزالة انسدادات

### ⚠ تحذير إزالة الانسدادات

- إصابات بجروح عن طريق شفرة حادة أو أشياء ذات حواف حادة ارتد قفازات واقية إذا قمت بفحص الانسداد أو إزالته.
1. يجب إيقاف الجهاز والانتظار حتى تتوقف الشفرة تماماً.
  2. إزالة مفتاح الأمان.
  3. إزالة علب البطارية (انظر الفصل إزالة علب البطارية).
  4. إزالة كيس جمع العشب وفحص الإنسدادات. إزالة الانسدادات إذا لزم الأمر.
  5. التحقق من عدم وجود إنسدادات في فتحة القذف. إزالة الانسدادات إذا لزم الأمر.
  6. إمالة الجهاز على الجانب.
  7. التحقق من عدم وجود إنسدادات على الجهة السفلية للجهاز والشفرة. إزالة الإنسدادات بحذر لأن الشفرة يمكن أن تتحرك أثناء العملية.

## استبدال الشفرة

1. إزالة مفتاح الأمان.
2. إزالة علب البطارية (انظر الفصل إزالة علب البطارية).
3. تنظيف الجهة السفلية للجهاز (انظر الفصل تنظيف الجهاز).
4. تثبيت الشفرة وحل البرغي.
5. صورة إيضاحية Z إزالة الشفرة والتخلص منها.
6. صورة إيضاحية AA تركيب الشفرة الجديدة في الحامل.
7. صورة إيضاحية AB تثبيت الشفرة وبشد البرغي.
8. صورة إيضاحية AC

## مساعدة في حالة حدوث أعطال

في الغالب تكون للاختلالات أسباب بسيطة يمكنك التغلب عليها ببساطة بالاستعانة بالعرض العام التالي. في حالات الشك أو عند حدوث اختلالات غير مذكورة هنا فيرجى التوجه إلى خدمة العملاء المعتمدة.

### الجهاز يتوقف

- تم إطلاق الحماية من الحمولة الزائدة للجهاز.
1. ترك الضغط على ذراع التشغيل/الإيقاف.
  2. ضغط مفتاح بدء التشغيل وذراع التشغيل/الإيقاف.
- تم إطلاق الحماية من السخونة المفرطة لعلبة البطارية.
1. يجب الانتظار حتى تصبح درجة الحرارة لعلبة البطارية في النطاق الطبيعي.
  2. إذا تعذر تشغيل الجهاز، يجب شحن علب البطارية.

### مؤشر حالة الشحن لا يُوَشِّر

- تم إطلاق الحماية من السخونة المفرطة لعلبة البطارية.
- ترك الضغط على ذراع التشغيل/الإيقاف.
  - إزالة علب البطارية.

## التشغيل

### إرشادات عامة حول التعامل مع جزارة العشب

تعتمد فترة تشغيل البطارية بعدة عوامل:

- من حالة طول وكثافة العشب
- من ارتفاع القص المضبوط
- إنجاز المساحة القصوى يعتمد على طبيعة العشب:

تقريباً 2500 م<sup>2</sup>

يمكن تحسين نتيجة عملية جز العشب كالتالي:

- قص ثلث ارتفاع العشب كحد أقصى.
- عند قص الحشائش الطويلة، يجب خفض السرعة التي يتم بها دفع الجهاز أو عندما يتم تشغيل وظيفة مساعد الدفع.

### إرشاد

لا تجز العشب الرطب. يظل العشب الرطب ملتصقا بالجهة السفلية لجزارة العشب ولا يمكن جمعه في كيس جمع العشب أو قذف القصاصات بشكل جيد.

### جز العشب

#### ⚠ تحذير

رفع أو إمالة جزارة العشب أثناء التشغيل

إصابات بجروح

تدور شفرة جزارة العشب بالبطارية بشكل متوازٍ على الأرض التي تتحرك فوقها. احرص على أن تكون جميع العجلات الأربعة ملاسمة للأرض عند جز العشب.

1. تركيب كيس جمع العشب أو الياقظ (انظر الفصل بدء التشغيل).
  2. ضبط ارتفاع القص باستخدام ذراع تعديل ارتفاع القص.
- ### صورة إيضاحية L
- يعتمد ارتفاع القص على حالة وطول وكثافة العشب (انظر الفصل إرشادات عامة حول التعامل مع جزارة العشب).
3. الضغط على ذراع التشغيل / الياقظ.
- ### صورة إيضاحية M
4. الضغط على مفتاح بدء التشغيل. الاستمرار بالضغط على ذراع التشغيل/الياقظ.

الجهاز يعمل.

يجب عند استخدام كيس جمع العشب تفرغيه بشكل منتظم، وإلا فقد تتسد فتحة الذئف عن طريق قصاصات العشب (انظر الفصل تفرغ كيس جمع العشب).

### وظيفة مساعد الدفع

تقوم وظيفة مساعد الدفع بتفعيل وظيفة السير الذاتي للجهاز. ذراع التشغيل/الياقظ مضغوطا.

1. الضغط على ذراع مساعد الدفع.

### صورة إيضاحية N

1. يتم تفعيل وظيفة مساعد الدفع. الجهاز يسير للأمام بدون أن يتم دفعه من المشغل.
2. استخدم منظم التحكم في السرعة لضبط السرعة التي يجب أن يتحرك بها الجهاز للأمام.

### صورة إيضاحية O

3. ترك الضغط على ذراع مساعد الدفع.

### صورة إيضاحية P

يتم إيقاف تفعيل وظيفة مساعد الدفع. الجهاز يستمر بجز العشب ويجب أن يتم دفعه من المشغل.

### قطع عملية التشغيل

1. ترك الضغط على ذراع التشغيل/الياقظ.

### صورة إيضاحية Q

المحرك يتوقف.

### تفرغ كيس جمع العشب

1. إزالة كيس جمع العشب.
- **صورة إيضاحية R**  
عند إزالة كيس جمع العشب، يجب الحرص على أن يبقى كابل التحكم بالمحرك موجودا في حامل الكابل.
2. تفرغ كيس جمع العشب.

### إزالة مفتاح الأمان

يجب إزالة مفتاح الأمان قبل إزالة علب البطارية.

1. سحب مفتاح الأمان من الجهاز.

### صورة إيضاحية S

### إزالة علب البطارية

#### إرشاد

عند إيقاف العمل لفترة طويلة، قم بإزالة علبتي البطارية من الجهاز وتأمنيهما ضد الاستخدام غير المصرح به

1. شد زر تحرير علب البطارية في اتجاه علب البطارية.

### صورة إيضاحية T

2. الضغط على زر التحرير لإلغاء تأمين علب البطارية.
3. إخراج علب البطارية من الجهاز.

### إيقاف التشغيل

1. إزالة علب البطارية من الجهاز (انظر الفصل إزالة علب البطارية).
2. تنظيف الجهاز (انظر الفصل تنظيف الجهاز).

### النقل

#### ⚠ تحذير

شفرة حادة

إصابات بجروح

كن حذرا عند إمالة الجهاز أو عند رفعه.

عليك إبعاد جميع أجزاء الجسم عن الشفرة.

1. إيقاف الجهاز (انظر الفصل قطع عملية التشغيل).

2. التأكد من أن الشفرة متوقفة و لا تدور.

3. اترك الجهاز يبرد.

4. إزالة مفتاح الأمان.

5. إزالة علب البطارية (انظر الفصل إزالة علب البطارية).

6. يجب تأمين الجهاز ضد الانزلاق والانتقال عند نقله في المركبات.

### التخزين

يجب تنظيف الجهاز قبل كل تخزين (انظر الفصل تنظيف الجهاز).

1. إزالة مفتاح الأمان.

2. إزالة علب البطارية (انظر الفصل إزالة علب البطارية).

3. تحرير قفل المقبض.

### صورة إيضاحية U

4. إدخال المقبض التلسكوبي بشكل كامل للداخل.

5. غلق قفل المقبض.

6. حل السدادات السريعة وطى المقبض.

### صورة إيضاحية V

7. تخزين الجهاز في مكان جاف وذا تهوية جيدة. ابعد الجهاز عن المواد المسببة لتآكل مثل المواد الكيميائية للحدائق. عدم تخزين الجهاز في الهواء الطلق.

### العناية والصيانة

#### ⚠ تحذير

شفرة حادة

إصابات بجروح

كن حذرا عند إمالة الجهاز أو عند رفعه.

عليك إبعاد جميع أجزاء الجسم عن الشفرة.

### تنظيف الجهاز

1. إزالة مفتاح الأمان.

2. إزالة علب البطارية (انظر الفصل إزالة علب البطارية).

3. يجب بعد كل استخدام تنظيف الأسطح الخارجية للجهاز باستخدام قطعة قماش ناعمة وجافة أو استخدام فرشاة للتنظيف.

### صورة إيضاحية W

تنظيف الشفرة قبل التخزين لمدة طويلة.

4. إمالة الجهاز على الجانب.

### صورة إيضاحية X

5. تنظيف الشفرة والجهة السفلية للجهاز باستخدام فرشاة.

### صورة إيضاحية Y



لا تعمل على المنحدرات الحادة.



2. تمديد المقبض التلسكوبي.

a تحرير قفل المقبض.

**صورة إيضاحية C**

b إخراج المقبض التلسكوبي بشكل كامل للخارج.

c غلق قفل المقبض.

**إرشاد**

يعمل الجهاز فقط إذا كان المقبض التلسكوبي مسحوباً للخارج

بشكل كامل وإن يكون قفل المقبض مغلق.

3. وإذا لزم الأمر ضبط زاوية الميل للمقبض.

a إخراج السدادتان السريعتان.

**صورة إيضاحية B**

b إدارة السدادتان السريعتان.

السدادات السريعة محررة.

c اختيار زاوية الميل.

d قفل السدادات السريعة.

لا تعرض الجهاز للمطر.



يبلغ مستوى ضغط الصوت المضمون المذكور على الملصق 95 dB.



## مواصفات الجهاز

يتم في دليل التشغيل هذا شرح التجهيزات الكاملة. وفقاً للموديل، ستكون هناك اختلافات في نطاق التوريد (انظر العبوة) للأشكال. انظر صفحة الصوت.

### صورة إيضاحية A

- 1 وسيلة تحرير علبة البطارية
- 2 مؤشر مستوى الشحن
- 3 لوحة الطراز
- 4 ذراع مساعد الدفع
- 5 ذراع التشغيل/الايقاف
- 6 منظم التحكم في السرعة
- 7 مفتاح بدء التشغيل
- 8 كابل التحكم بالمحرك
- 9 مقبض تلوسكريبي
- 10 قفل المقبض
- 11 كيس جمع العشب
- 12 سداة سريعة
- 13 ذراع تعديل ارتفاع القص
- 14 مؤشر ارتفاع القص
- 15 حماية من الالتقاط
- 16 إسفين المهاد
- 17 \* قذف جانبي
- 18 مفتاح الأمان
- 19 \* علبة بطارية+ 36V (2x)
- 20 \* جهاز شحن سريع Battery+ Power 36V

\* اختياري

### علبة البطارية

يمكن تشغيل الجهاز باستخدام اثنين بطارية Kärcher Battery Power+ بقوة 36 فولط من علبة البطارية.

### بدء التشغيل

#### ضبط المقبض

1. طي المقبض التلسكوبي.

a إخراج السدادتان السريعتان.

**صورة إيضاحية B**

b إدارة السدادتان السريعتان.

السدادات السريعة محررة.

c طي المقبض التلسكوبي.

d قفل السدادات السريعة.

### تركيب إسفين المهاد

يتم استخدام إسفين المهاد، إذا كان ينبغي أن تبقى قصاصات العشب مرصفاً على العشب.

1. سحب مقبض الإسفين إلى أعلى.

**صورة إيضاحية E**

2. وضع الإسفين في فتحة القذف.

**صورة إيضاحية F**

3. دفع مقبض الإسفين إلى أسفل.

يتم تأمين الإسفين في الجهاز.

### تركيب كيس جمع العشب

يتم استخدام كيس جمع العشب، إذا كان ينبغي أن يتم جمع قصاصات العشب للتخلص منها.

1. إزالة الإسفين إذا لزم الأمر.

a سحب مقبض الإسفين إلى أعلى.

**صورة إيضاحية G**

يتم تحرير الإسفين.

b إزالة الإسفين من فتحة القذف

2. تركيب كيس جمع العشب بفتحة القذف.

**صورة إيضاحية H**

### تركيب القذف الجانبي

يتم استخدام القذف الجانبي إذا كان ينبغي أن يتم إخراج القصاصات من الجانب.

1. إزالة الإسفين إذا لزم الأمر.

a سحب مقبض الإسفين إلى أعلى.

**صورة إيضاحية G**

يتم تحرير الإسفين.

b إزالة الإسفين من فتحة القذف

2. تركيب القذف الجانبي بفتحة القذف.

**صورة إيضاحية I**

### تركيب علب البطاريات

1. دفع علب البطاريات في مكان الإدخال بالجهاز حتى تثبت بشكل مسموع.

**صورة إيضاحية J**

### إدخال مفتاح الأمان

1. إدخال مفتاح الأمان.

**صورة إيضاحية K**

تشير العلامة الموجودة على مفتاح الأمان إلى علبة البطارية

المستخدمة أثناء التشغيل.

- تم تصميم الجهاز ليتم دفعه باليد أو باستخدام وظيفة مساعدة بإطاقة. ينبغي عدم سحب الجهاز.
- لا يسمح بركوب الجهاز.
- يحظر أي استخدام آخر. مستخدم الجهاز هو المسؤول عن الأضرار الناجمة عن الاستخدام غير السليم.

### حماية البيئة

- المواد المستخدمة في التغليف قابلة لإعادة التدوير. يرجى التخلص من مواد التغليف بطريقة تحافظ على البيئة.
- تحتوي الأجهزة الكهربائية والالكترونية مواد قيمة قابلة لإعادة التدوير وغالبا على أجزاء مثل البطاريات، متراكبات أو الزيتو والتي قد تشكل خطورة على صحة الإنسان والبيئة في حالة التعامل معها أو تم التخلص منها بصورة خاطئة. إلا أن هذه الأجزاء ضرورية لتشغيل الجهاز بصورة سليمة. لا يجوز التخلص من الأجهزة المميزة بهذا الرمز مع النفايات المنزلية.

### إرشادات حول مواد المحتويات (REACH)

تجد المعلومات الحالية حول مواد المحتويات على الموقع: [www.kaercher.com/REACH](http://www.kaercher.com/REACH)

### الملحقات التكميلية وقطع الغيار

استخدام الملحقات التكميلية الأصلية وقطع الغيار الأصلية فقط، والتي تضمن تشغيل الجهاز بشكل آمن وخال من الاختلالات. تجد المعلومات الخاصة بالملحقات التكميلية وقطع الغيار على الموقع [www.kaercher.com](http://www.kaercher.com)

### محتوى التسليم

محتوى تسليم الجهاز مصور على العبوة. تأكد من وجود جميع محتويات العبوة عند فتحها. وفي حالة نقص أية ملحقات تكميلية أو اكتشاف أي تلف بها ناتج عن عملية النقل، يرجى إخطار البائع.

### تجهيزات السلامة



#### تجهيزات السلامة التالفة أو المتغيرة

تجهيزات السلامة تخدم حمايتك. لا تقم بتغيير أو تجاوز تجهيزات السلامة أبدا.

### حماية من الحمولة زائدة

الجهاز مزود بتجهيزة حماية من الحمولة الزائدة. إذا تم اكتشاف حمولة زائدة، سينم إيقاف الجهاز أوتوماتيكيا.

### حماية من الانقلاب

تم تجهيز الجهاز بمفتاح الانقلاب، مما يمنع الجهاز من التشغيل إذا كانت زاوية الميل تزيد عن 45 درجة.

### رموز على الجهاز

اتبع جميع التحذيرات وإرشادات السلامة. اقرأ وافهم جميع التعليمات قبل استعمال المنتج.

احترس من الأشياء المتطايرة أو المقذوفة.



ابتعد جميع المشاهدين وخاصة الأطفال والحيوانات 15 م على الأقل من نطاق مكان العمل.



انتبه من الشفرة الحادة. تستمر الشفرات بالدوران بعد إيقاف المحرك.



قم بإزالة مفتاح الأمان قبل إجراء أعمال الصيانة.



ارتد معدات واقية للعيون وللسمع مناسبة عند العمل.



استخدم المقبض المخصص لذلك وحدد فترة العمل والتعرض. يمكن أن تؤدي الضوضاء الى أضرار بالسمع. ارتد واقي للسمع وحدد قدرة التحمل.

إصابات ناجمة عن الاحتكاك بالشفرة.

إصابات ناجمة عن الأشياء المتطايرة.

### تقليل المخاطر



قد يؤدي استخدام الجهاز لفترة طويلة متواصلة إلى حدوث مشاكل بسريان الدورة الدموية في اليدين وذلك بسبب الاهتزازات. لا يمكن أن يتم تحديد فترة الاستخدام بشكل عام، لأن ذلك يتعلق بعدة عوامل مؤثرة:

• استعداد شخصي لضعف الدورة الدموية (غالبا أصابع باردة ، وخز في الأصابع)

• درجة حرارة المحيط المنخفضة.

• استخدم قفازات دافئة لحماية اليدين.

• يتم عن طريق مسك الجهاز بشكل قوي منع دوران الدورة الدموية.

• تكون عملية الاستخدام المتواصلة أكثر ضررا من الاستخدام المتقطع من خلال وقفات الاستراحة.

• عند استخدام الجهاز بشكل منتظم وللفترة طويلة وحينها يتكرر ظهور عوارض مثل تميل الأصابع، أصابع باردة، ينبغي عليك مراجعة الطبيب.

### الاستخدام المطابق للتعليمات



#### خطر الاستخدام غير المطابق للتعليمات

- خطر على الحياة بسبب الإصابات بجروح
- استخدم الجهاز وفقا للعرض المحدد له فقط.
- جزازة العشب بالبطارية صالحة للاستخدام المهنى.
- الجهاز مخصص للاستخدام الخارجى فقط.
- الجهاز مخصص لجز العشب المنزلى.

- عدم وجود أيادي أو أقدام بالقرب من جهاز القص.
- قم بإيقاف المحرك ثم قم بإزالة مفتاح الأمان. تأكد من أن جميع الأجزاء المتحركة متوقفة تماما:
- دائما إذا تركت الجهاز بدون مراقبة عند التخلص من قصاصات العشب.
- قبل إزالة انسداد أو تنظيف فتحة الإخراج.
- قبل فحص الجهاز، تنظيفه أو إجراء أعمال عليه.
- بعد إصابة جسم غريب. تحقق أولا من الأضرار بالجهاز ثم قم بإصلاح هذه قبل إعادة تشغيل الجهاز.
- قبل إزالة كيس جمع العشب أو فتح غطاء مكان قذف العشب.
- إذا بدء الجهاز بالاهتزاز بشكل غير طبيعي. عليك فحص الجهاز فورا:
- الأجزاء المرخية. شد الأجزاء المرخية بشكل محكم إذا لزم الأمر.
- فحص الأضرار وخاصة بالشفرة.
- إصلاح أو استبدال الأجزاء التالفة.

⚠ **تنويه** ● تحقق بشكل منتظم من عدم وجود تآكل وتلف في كيس جمع العشب.

**تنبيه** ● تأكد من عدم انحسار كابل التحكم بالمحرك عند عملية التجميع أو عند طي المقبض أو عدم تلفه بطريقة أخرى.

### مخاطر متبقية

#### ⚠ تحذير

- حتى وإن تم استخدام الجهاز كما هو منصوصا عليه، إلا أن بعض المخاطر تبقى موجودة. من المحتمل أن تنشأ المخاطر التالية عند استخدام الجهاز:
- يمكن أن يسبب الاهتزاز بإصابات، استخدم لكل عمل الأداة المناسبة،

- ⚠ **تحذير** ● شفرات الجهاز حادة. ارتد قفازات واقية متينة وإعمل بحذر إذا قمت بأعمال تركيب، تغيير، تنظيف أو فحص مكان البراغي. ● قم باستبدال الأجزاء المتآكلة أو التالفة في مجموعات للحفاظ على الموازنة.
- تأكد من أن الجهاز في حالة سليمة عن طريق إجراء فحص على فترات منتظمة إذا كانت الخوابير والصواميل والبراغي مشدودة بشكل محكم.
- يجب استبدال الأجزاء المتآكلة أو التالفة قبل تشغيل الجهاز. ● لا تستخدم الجهاز أبدا إذا لم يكن مفتاح التشغيل/الإيقاف بالمقبض يعمل أو يتوقف بشكل صحيح. ● لا تستخدم القوة لتشغيل الجهاز. ● قم بإيقاف الجهاز لإيقاف الشفرة لنقل الجهاز من وإلى المكان المراد جز العشب فيه أو إمالة الجهاز عند عبور سطح لا يوجد فيه عشب. ● يجب إيقاف الشفرة قبل عبور مناطق فيها حصى. ● لا تستخدم الجهاز أبدا مع معدات الحماية التالفة أو بدون معدات السلامة مثل الحوارف و/أو كيس جمع العشب. ● ابعد يديك أو قدميك عن أو من تحت الأجزاء الدوارة.
- قم بإيقاف المحرك وفقا للتعليمات.
- لا ترفع أو لا تحمل الجهاز عندما يكون المحرك دائرا. ● تحتوي الأماكن غير المستوية على خطر الانزلاق، والحوادث بشكل أكبر. تجنب الفجوات، الأخاديد، الحجارة أو أشياء أخرى مخفية. ● قم بتشغيل الجهاز فقط إذا كنت تتواجد خلف المقبض في مكان آمن.
- أن تكون العجلات الأربعة موجودة على الأرض.
- أن لا تكون فتحة القذف مفتوحة، لا بل أن تكون محمية عن طريق كيس جمع العشب أو الغطاء.

للجهاز وكن أيضا متيقظا وقم بإيقاف الجهاز عند وجود أحد الأطفال في المكان المراد جز العشب فيه. • كن حذرا عند الإقتراب الى زوايا غامضة، شجيرات، أشجار أو أجسام التي من الممكن أن تعيق الرؤية. • تشييه • مشغل الجهاز هو مسؤول عن الحوادث التي تحدث مع الأشخاص الآخرين أو لممتلكاتهم.

### تشغيل آمن

⚠️ **خطر** • تأكد قبل كل استخدام للجهاز من أن الشفرة، خابور الشفرة ووحدة الشفرة غير متآكلة أو متضررة. • لا تقوم بقفل مفتاح التشغيل/الإيقاف في وضع التشغيل أبدا، فهذا الأمر خطير للغاية. • لا تسحب الجهاز للخلف إلا إذا كان هذا العمل ضروري جدا. إذا كان يجب عليك مواصلة سحب الجهاز بعيدا عن الجدار أو عائق ما، فعليك أولا النظر الى أسفل لتجنب التعثر أو مرور الجهاز فوق قدميك. • خطر الإصابة بسبب الاحتكاك مع الشفرة المكشوفة أو بسبب الأشياء المتطايرة. لا تقم بإمالة الجهاز عند بدء تشغيل المحرك أو عندما يكون المحرك دائرا. وإذا كانت إمالة الجهاز لا بد منها وضرورية للغاية، مثلا لتسهيل بدء التشغيل، يمكنك رفع الجهة الأمامية للجهاز حوالي 5 سم تقريبا. اضغط بالإضافة الى ذلك برفق على المقبض الى أسفل. يجب عليك نقل الجهاز الى موضع التشغيل (يعني أن تكون جميع العجلات الأربعة على الأرض)، قبل البدء بعملية جز العشب. • إذا احتكت الشفرة مع كابل تيار كهربائي، يمكن أن يؤدي ذلك الى سريان التيار في أجزاء الجهاز المعدنية مما يتسبب هذا بصعقة كهربائية.

بالمشي بل امشي ببطء عند العمل باستخدام الجهاز. قم بتأمين مكان وقوفك بشكل آمن وثابت وحافظ على التوازن وخاصة عند العمل على المنحدرات. • خطر وقوع حوادث بسبب الانزلاق. لا تستخدم الجهاز على حافة المنحدرات، الخنادق، على الأماكن الصاعدة أو الجبلية. ⚠️ **تنويه** • تعرف على عناصر التحكم والاستخدام السليم للجهاز.

### سلامة مكان العمل

⚠️ **خطر** • حدوث إصابات خطيرة عند تتطاير أشياء من شفرة القطع أو عند إتلاف سلك أو حبل على أداة القطع. تحقق بدقة من مكان العمل قبل الاستخدام بعدم وجود أي أشياء مثل الحجارة، العصي، المعادن، أسلاك، عظام أو ألعاب ويجب إزالة هذه إذا وجدت. • لا تستخدم الجهاز أبدا عند وجود أطفال أو حيوانات في محيط 15 متر، نظرا لوجود خطر تتطاير أشياء من شفرة القطع. • خطر الانفجار. يولد الجهاز الشرر والتي يمكنها أن تشعل الغبار أو الأبخرة. لا تستخدم الجهاز في المناطق القابلة للانفجار والتي يتواجد فيها سوائل قابلة للاشتعال أو غازات أو أغبرة. • حوادث خطيرة مع الأطفال. يمكن أن تنجذب الأطفال الى الجهاز والعمل به. راقب الأطفال لأنهم لا يظلموا في نفس المكان الذي رأيتم فيه آخر مرة.

⚠️ **تحذير** • لا تستخدم الجهاز عند وجود خطر البرق. • ينبغي جز العشب دائما في وضع النهار أو عند وجود إضاءة اصطناعية جيدة. • يجب إبعاد الأطفال عن المكان المراد جز العشب فيه وأن يكونوا تحت رقابة شخص راشد وأن لا يكون هذا الشخص مشغل

175.....	إرشادات السلامة
178.....	الاستخدام المطابق للتعليمات
178.....	حماية البيئة
178.....	الملحقات التكميلية وقطع الغيار
178.....	محتوى التسليم
178.....	تجهيزات السلامة
178.....	رموز على الجهاز
179.....	مواصفات الجهاز
179.....	بدء التشغيل
180.....	التشغيل
180.....	النقل
180.....	التخزين
180.....	العناية والصيانة
181.....	مساعدة في حالة حدوث أعطال
181.....	البيانات الفنية
181.....	الضمان

## إرشادات السلامة



اقرأ قبل أول استخدام لجهاز إرشادات السلامة هذه، ودليل التشغيل الأصلي هذا، وإرشادات السلامة المرفقة بعلبة البطارية، وكذلك دليل التشغيل الأصلي المرفق بعلبة البطارية / جهاز الشحن. ثم تصرف طبقاً لذلك. حافظ على الكتيبات الخاصة للاستخدام لاحقاً أو تسليمهما للمالك اللاحق. عليك إلى جانب الإرشادات الواردة في دليل التشغيل مراعاة القواعد العامة للسلامة والوقاية من الحوادث والتي يحددها المشرع القانوني.

## درجات الخطر

## ⚠️ خطر

• إشارة إلى خطر مباشر وشيك الحدوث وقد يؤدي إلى إصابات جسدية بالغة أو إلى الوفاة.

## ⚠️ تحذير

• إشارة إلى موقف قد تحفه المخاطر وقد يؤدي إلى إصابات جسدية بالغة أو إلى الوفاة.

## ⚠️ تنويه

• إشارة إلى موقف قد تحفه المخاطر وقد يؤدي إلى إصابات بسيطة.

## تنبيه

• إشارة إلى موقف قد تحفه المخاطر وقد يؤدي إلى حدوث أضرار مادية.

## إرشادات السلامة العامة

⚠️ خطر • يمكن أن يتسبب الجهاز بإصابات مميتة وأضرار جسدية جسيمة نتيجة بتر اليدين والقدمين وكذلك من خلال قذف الأشياء. • إصابات خطيرة بسبب العمل بدون تركيز. لا تستخدم الجهاز إذا كنت تحت تأثير المخدرات أو الكحول أو الأدوية أو عندما تكون مجهداً.

## ⚠️ تحذير • لا يُسمح للأطفال

والأشخاص الذين ليس لديهم خبرة بالتعليمات هذه باستخدام هذا الجهاز. يمكن أن تحدد اللوائح المحلية عمر المستخدم. • لا يُسمح للأطفال باللعب بهذا الجهاز. • يجب مراقبة الأطفال للتأكد من عدم لعبهم بالجهاز.

## • استخدم الجهاز فقط مع علبة

البطارية الخاصة كما هو مذكور في دليل التشغيل هذا. عليك عند استخدام الأجهزة التي تعمل بالبطارية والتي يجب فيها اتباع الحذر بشكل أساسي لتجنب المخاطر والإصابات ونشوب حريق وتقليل تسرب سائل البطارية.

## • ارتد عند استخدام الجهاز سروال

طويل وثقيل، ملابس ذات أكمام طويلة وجزمة ضد الانزلاق. لا تعمل حافي القدمين. لا ترتدي الصنادل أو السراويل القصيرة. تجنب ارتداء ملابس فضفاضة أو ملابس مزودة بأشرطة وأشرطة.

## • يجب عليك ارتداء نظارات واقية

مزودة بحماية جانبية. • قم دائماً بتوجيه الجهاز بشكل عرضي على طول المنحدر. خطر حدوث الإصابات إذا قمت بتوجيه الجهاز لأعلى ولأسفل عند العمل على المنحدرات. • لا تسرع







**THANK YOU!**  
**MERCI! DANKE! ¡GRACIAS!**



Registrieren Sie Ihr Produkt und profitieren Sie von vielen Vorteilen.

Register your product and benefit from many advantages.

Enregistrez votre produit et bénéficiez de nombreux avantages.

Registre su producto y aproveche de muchas ventajas.

**[www.kaercher.com/welcome](http://www.kaercher.com/welcome)**



Bewerten Sie Ihr Produkt und sagen Sie uns Ihre Meinung.

Rate your product and tell us your opinion.

Évaluer votre produit et dites-nous votre opinion.

Reseñe su producto y díganos su opinión.



**[www.kaercher.com/dealersearch](http://www.kaercher.com/dealersearch)**

**Alfred Kärcher SE & Co. KG**  
Alfred-Kärcher-Str. 28-40  
71364 Winnenden (Germany)  
Tel.: +49 7195 14-0  
Fax: +49 7195 14-2212

