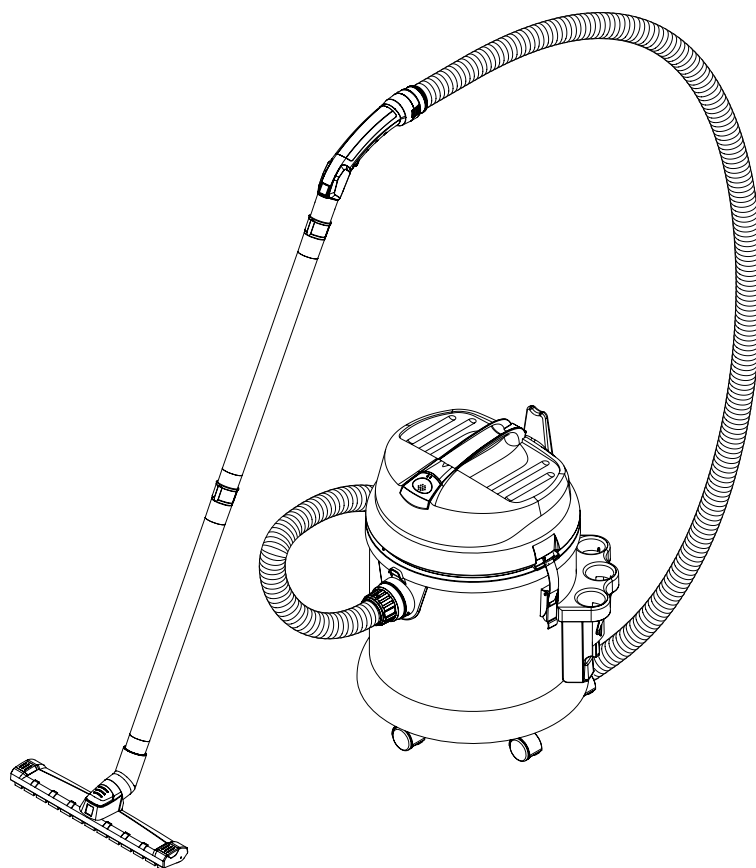


KÄRCHER

ケルヒャー業務用乾湿両用クリーナー

NT 27/1

取扱説明書



この度はケルヒャー商品をお買い上げ頂きまして誠に有難うございました。
ご使用に先立ち、取扱説明書をよくお読みいただき安全に正しくご使用ください。
お読みになられた後は、本書をすぐに取り出せる場所に保管してください。

NT 27/1 202304

5.978-991.0

シリアル番号 210000 番以降の製品用です

◆もくじ

1	安全にお使いいただくために	3～6
2	仕様	7
3	各部名称	8
4	ご使用前にご確認ください	9
5	ご使用前の点検事項	9
6	組み立て方法	10～11
7	使用方法	12～14
8	ゴミ、汚水がたまったら	15
9	お手入れ	16
10	後片付け、保管	17
11	故障かなと思ったら	18～19
12	修理	20
13	保証書	21～22
14	ユーザー登録・保証	23

1 安全にお使いいただくために

◎ご使用前に必ずお読みください。

絵表示について

この取扱説明書と製品への表示では、あなたや他の人々への危害や財産への損害を未然に防止するために、いろいろな絵表示をしています。内容をよく理解してから本文をお読みください。



警告

この表示を無視して、誤った取り扱いをすると、「死亡または重傷を負う可能性が想定される内容」を示しています。



注意

この表示を無視して、誤った取り扱いをすると、「傷害を負う可能性または物的損害が発生する可能性が想定される内容」を示しています。



この記号は「してはいけないこと（禁止）」を示します。



この記号は「必ず実行してほしいこと」を示します。



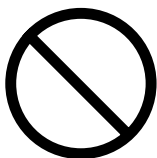
注意

洗浄は自己責任において行なうこと

万一洗浄対象物に変色、変形、破損などが生じた場合、もしくは正しく操作をせずにやけどやケガを負った場合、当社では一切の責任を負いません。



ご使用時の警告



子供には触らせないこと

けがをする場合があります。

本体、電源プラグに水をかけないこと

感電する場合があります。

濡れた手で電源プラグを触らないこと

感電する場合があります。

雨天時に屋外で使用しないこと

絶縁、劣化により感電する場合があります。

改造禁止

火災、感電、けがの原因になります。

純正部品以外の機械の性能や機能に適さない部品を使用しないでください。機能を十分に発揮せず思わぬ事故になる場合があります。

人体に有害な物質・物体・液体を吸引しないこと

有害物質は除去できません。

有害物質を吸引した場合、一切の修理は承りません。

爆発の危険性があるものを吸引しないこと

ガソリン、うすめ液、燃料、オイル、アセトンなどの溶剤、アルミニウムやマグネシウムを含む物質・物体・液体を吸引しないでください。

爆発の危険性や機械本体に悪影響を与える可能性があります。

危険物や火気のある場所で使用しないこと

ガソリンスタンドなどの危険物、引火性ガスの発生する場所では絶対に使用しないでください。引火爆発する場合があります。

粉塵が舞う場所では使用しないこと

粉塵が舞う場所でお使いになると、モーター内に粉塵が入り込みモーターを破損させる場合があります。



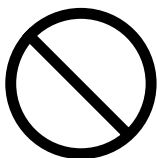
汚染された可能性のある場所を洗浄する場合はマスク等適切な防護具を身に着けること

汚染物質が飛散し人体に悪影響を生じる場合があります。

修理はケルヒャーまたはケルヒャー認定技術者が行うこと
お客様による修理は事故になる場合があります。



電気に関する警告



電源ケーブルに異常がある場合は使用しないこと
発火や感電の原因となります。電源ケーブルの折れ曲がりやつぶれ、プラグの変形がある場合は使用を中止してケルヒャーサービスフロントにご連絡ください。

タコあし配線をしないこと

当機を含む複数の電気製品を同じコンセントで使用した場合、コンセントが発火し火災や感電の原因になります。

通電された電気製品、コンセントに水をかけないこと
ショートや感電の原因となります。

電源ケーブルを引っ張らないこと

電源プラグを持ってコンセントから引き抜いてください。

ケーブルが壊れて感電やショートを起こし、火災の原因になります。



交流 100V 単相電源を使用すること

異種電圧で作動させた場合、火災の原因となります。製品銘板に記載された電圧 / 周波数でご使用ください。

電源ケーブルをまとめるときは本体側からまとめること
ケーブルの断線やねじれを防止することができます。

適合した漏電ブレーカーを設置すること

アース不良が生じた場合、作業者を保護することができます。

電源プラグを確実にコンセントに接続すること

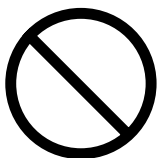
接続が不十分な場合、ショートし発火の原因となります。

延長ケーブルは定格 15A の規格品を使用すること

規定に満たない延長ケーブルを使用した場合、電源ケーブルやプラグが損傷し、発火の原因となります。



ご使用時の注意



操作説明を受けた者以外使用しないこと
誤動作によるけがや事故の原因になります。



コンテナ内部はいつもきれいな状態で保管すること
汚れたまま保管した場合、悪臭が発生する場合があります。

メンテナンスや部品・アクセサリ交換を行う前に電源プラグをコンセントから外すこと

安全に作業を実施するために必ず実施してください。

メンテナンスを行う前にコンテナ内の吸引物を廃棄・排水すること
安全にメンテナンスを行うために必ず実施してください。

ケルヒャー純正アクセサリ・パーツを使用すること
純正品以外の物品を使用した場合、故障の原因となります。

作業中に疲労感が生じた場合は作業を中断または中止すること
体調を崩す場合があります。

作業場所から離れる場合や作業を中断する場合は電源を切り、電源プラグをコンセントから外すこと
思わぬ事故になる場合があります。

使用環境は0～40℃で使用する
上記範囲外で使用した場合、機器が正常に作動しない場合があります。

汚水の排水や吸引物の廃棄は関連法規ならびに地方自治体の基準に従って適切に処理すること
事前に処理方法を確認してください。

用途に適合したフィルターを使用すること
故障の原因となります。

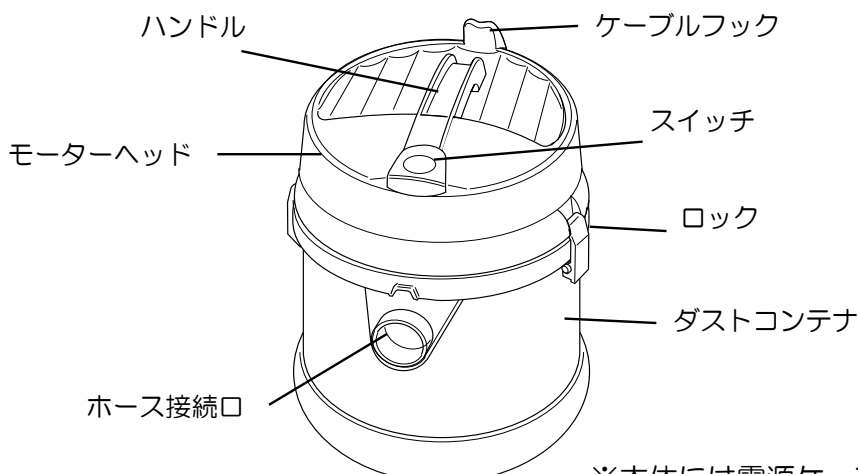

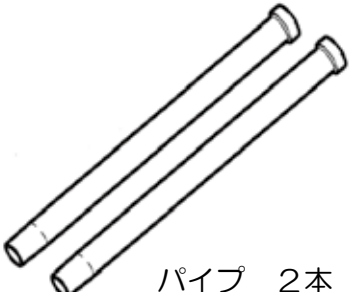
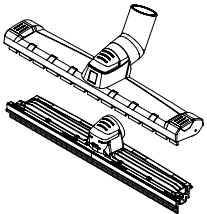
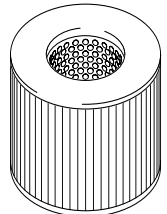
2 仕様

電源	100V ~ 50/60Hz 共通
消費電力	900w
吸引風量	64L/s
真空度	219hPa
騒音値	70dB(A)
ダストコンテナ容量	27L (乾いたゴミの場合) 14L (汚水の場合)
寸法 (長さ×幅×高さ)	420mm×420mm×525mm
フロアノズル幅	360mm
質量	7.1Kg (本体のみ)

※仕様・外観は、開発・改良により予告なく変更する場合があります。

3 各部名称

※アクセサリが全て揃っていることをご確認ください。

<p>本体</p>  <p>※本体には電源ケーブルが付いています。</p>		
 <p>サクションホース 1本 (ベンディングパイプ付)</p>	 <p>パイプ 2本</p>	 <p>コーナークラス 1個</p>
 <p>フロアークラス 乾湿一式</p>	 <p>ペーパーフィルターバッグ 1個</p>	 <p>筒型フィルター 1個 (乾湿両用)</p>
 <p>キャップ 1個</p>	 <p>アクセサリホルダー 1個</p>	 <p>キャスター 5個</p>

4 ご使用前にご確認ください

*全ての商品は作動テストの後出荷されております。

下記の事項を守り安全に作業をしてください。

- 本機はAC100V 50/60Hz専用です。
- スイッチを入れたまま電源プラグの脱着をしないでください。
- 本体に水をかけないでください。
- 作業終了後必ずスイッチを切り電源プラグを抜いた状態で保管してください。
- 機械本体に乗らないでください。
- 機械本体を落とさないでください。
- 作業途中で現場から離れる場合には必ずスイッチを切り電源プラグを抜いた状態にしてください。

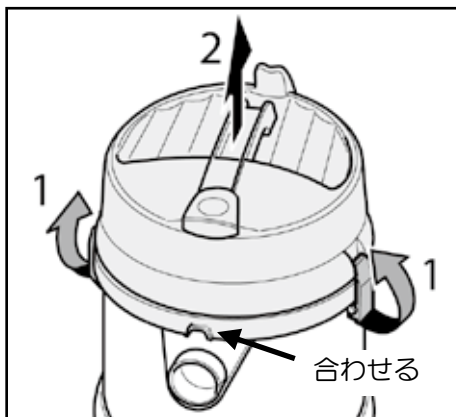
5. ご使用前の点検事項

1. 本体外観に損傷が無いか確認してください。
2. 電源ケーブルに傷が無いか確認してください。
3. 電源プラグの刃に変形などの異状が無いか確認してください。
4. サクションホースに損傷が無いか確認してください。
5. サクションホースにゴミ詰まりが無いか確認してください。

6 組み立て方法

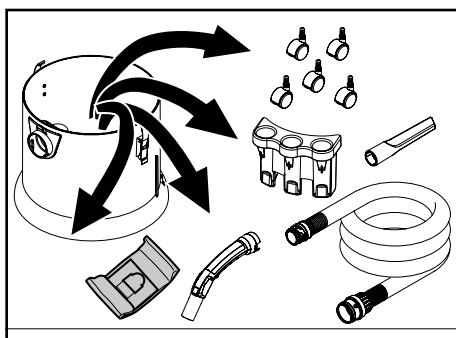


注意 本機の組み立ては、スイッチを切った状態でおこなってください。

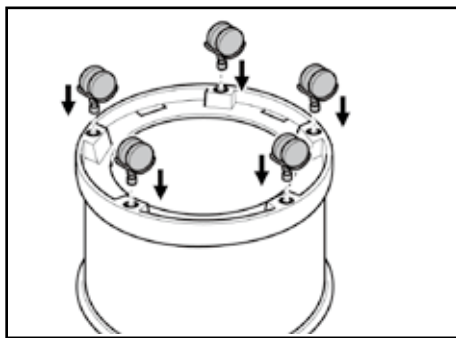


ロックを外し(1)、モーターヘッドを取り外してください(2)。

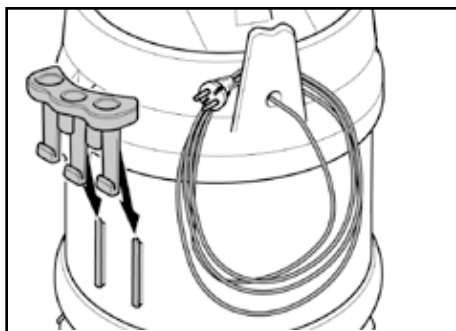
取り付ける場合はモーターヘッドの凹とタンクの凸を合わせてください。



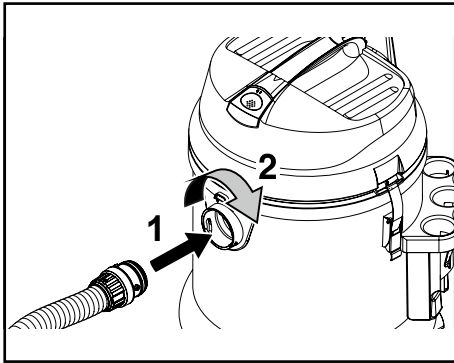
付属のアクセサリーをコンテナから取り出してください。



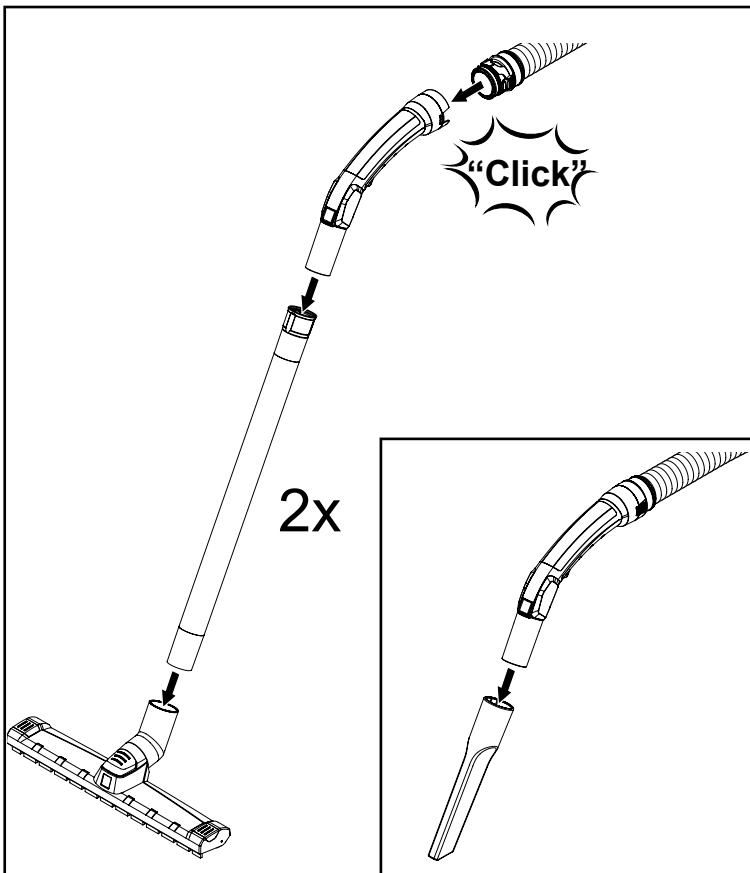
コンテナを逆さまにし、キャスター(5個)をしっかりと差し込んでください。



アクセサリーホルダーを左図のように矢印部分に差し込んでください。



サクションホースの爪を、本体ホース接続口の穴に合わせて差し込み、時計回りに回して固定します。

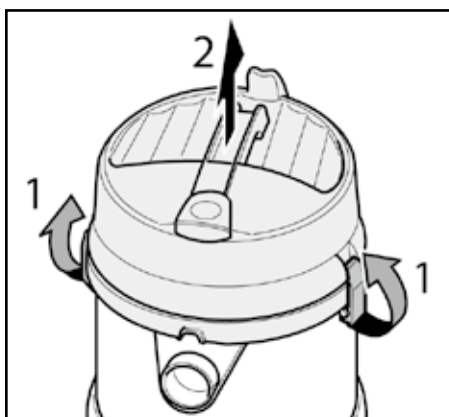


サクションホースの先端に、パイプ、フロアノズルを取り付けます。

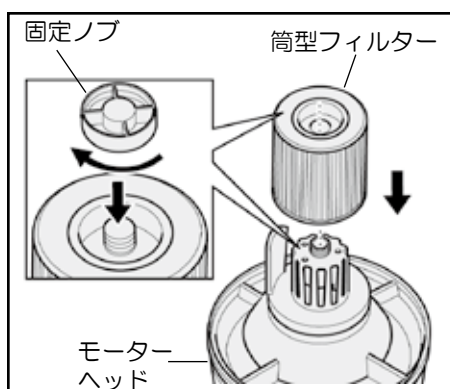
コーナースノズルをサクションホース先端に取り付けます。

※コーナースノズルは、パイプにも取り付けることができます。

7 使用方法



ロックを外し(1)、モーターヘッドを取り外してください(2)。



モーターヘッドを逆さにし、乾湿両用筒型フィルターをはめます。

固定ノブを筒型フィルターの爪にあわせて時計回りに回し、しっかり固定します。

(筒型フィルターは既に組み込まれている場合もあります。)



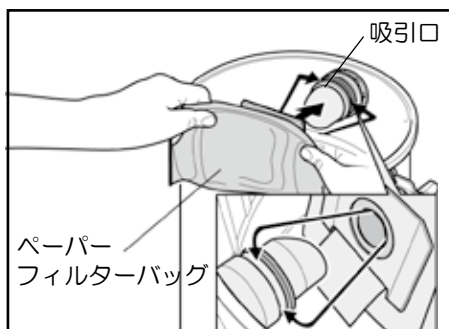
【乾いたゴミを吸引する場合】

- ①必ず筒型フィルターをご使用ください。
- ②ペーパーフィルターバッグの併用をお勧めします。



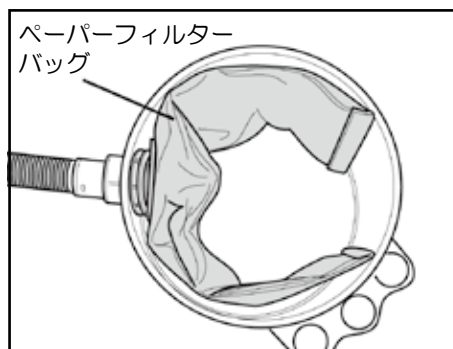
【湿ったゴミ、汚水を吸引する場合】

- ①必ず乾湿両用筒型フィルターをご使用ください。
- ②必ずペーパーフィルターバッグを外してください。

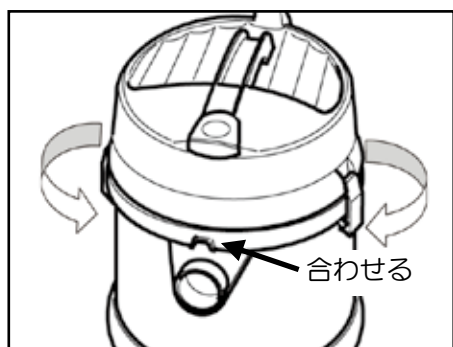


ペーパーフィルターバッグを使用する場合
ダストコンテナの吸引口にしっかり差し込みます。

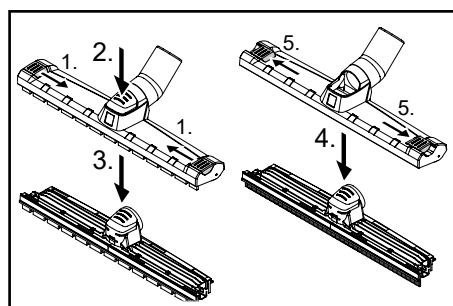
ペーパーフィルターバッグを使用しない場合
筒型フィルターの目詰まりが生じます。
定期的に筒型フィルターのメンテナンスを行ってください。



ペーパーフィルターバッグを取り付ける場合には左図のように取り付けてください。



モーターヘッドの凹とタンクの凸を合わせた状態でモーターヘッドをロックしてください。

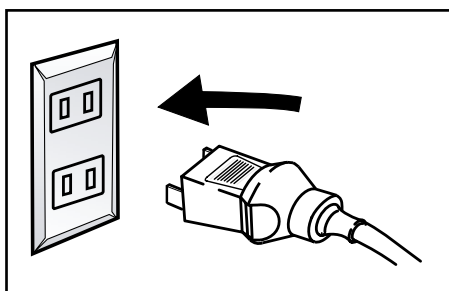


【フロアノズルを使用する場合】

吸引対象物に応じて、フロアノズルにブラシまたはスクイジーを取り付けます。

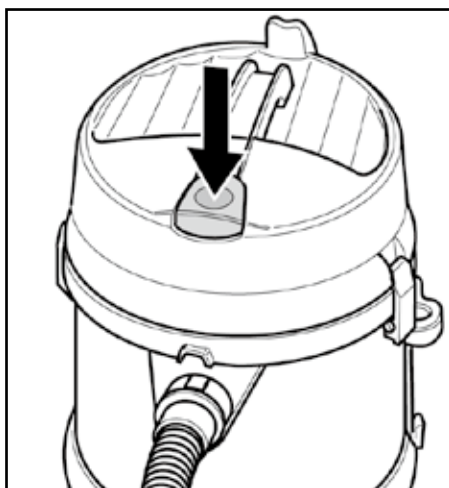
- ブラシ：乾いたゴミの吸引用
 - スクイジー：濡れたゴミや液体の吸引用
1. フロアノズル両端の黄色いロック（5）を内側にスライドします。
 2. フロアノズル中央の黄色い部分（2）を下に押し込みます。
 3. 取付けられているブラシまたはスクイジーを取り外します。
 4. 新しいブラシまたはスクイジーをフロアノズルにしっかり押し込んでください。
 5. フロアノズル両端の黄色いロックを外側にスライドします。

ブラシまたはスクイジーの装着後、ロックに緩みが無い確認してください。



電源プラグをコンセントにしっかりと差し込んでください。

- 電源プラグにガタツキ、変形がある場合は使用を中止してください。



スイッチを押し、作業を開始してください。

- 作業を中断する場合または終了する場合 -

スイッチを押して電源を切り、電源プラグを抜いてください。



注意

電源プラグを抜く際には、電源ケーブルを持たずに先端の電源プラグを持って引き抜いてください。

8 ゴミ、汚水がたまったら

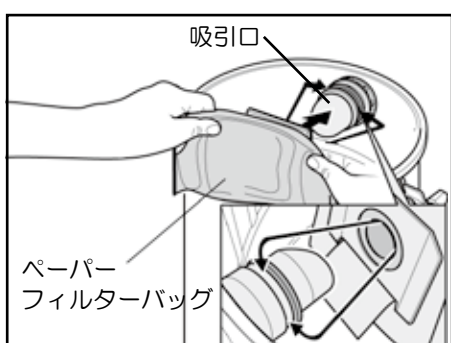


警告

ペーパーフィルターバッグの交換や湿ったゴミ、汚水を捨てる際には、スイッチを切り、電源プラグを抜いてください。
また、ぬれた手で電源プラグを抜き差ししないでください。

〈乾いたゴミの場合〉

ペーパーフィルターバッグがいっぱいになると吸引力が低下します。以下の手順で定期的に交換をしてください。



ペーパーフィルターバッグの交換

モーターヘッドを取り外し、いっぱいになったペーパーフィルターバッグを取り外します。

新しいペーパーフィルターバッグをダストコンテナの吸引口にしっかり差し込み、モーターヘッドを取り付けます。



ペーパーフィルターバッグを取り付けない状態でゴミを吸引した場合、筒型フィルターがすぐに目詰まりを起こします。定期的なメンテナンスが必要です。

〈湿ったゴミ、汚水の場合〉

ダストコンテナの汚水がいっぱいになると、自動的に吸引が停止します。（この時、モーターは停止しません。）以下の手順で汚水を捨ててください。

スイッチを切り、電源プラグを抜きます。

モーターヘッドを取り外し、ダストコンテナの汚水を捨ててください。



汚水の処理については、各地方自治体の規定に沿って行ってください。

9 お手入れ

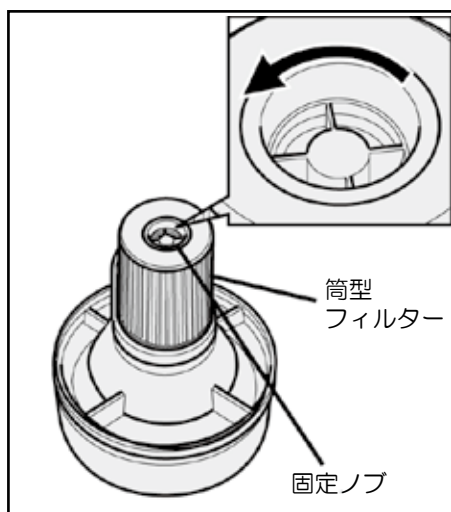


警告

お手入れの際は必ず電源プラグをコンセントから抜いてください。
また、ぬれた手で電源プラグを抜き差ししないでください。

〈筒型フィルターの清掃、交換〉

筒型フィルターが詰まっている場合には、吸引力が低下します。以下の手順で定期的に交換をしてください。



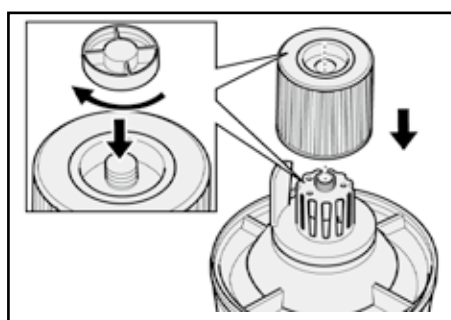
筒型フィルターの取り外し

モーターヘッドを取り外して逆さにし、固定ノブを反時計回りに回して取り外します。

筒型フィルターを抜き取ります。

清掃方法

エアブローで付着したゴミを取り除いてください。



筒型フィルターの取り付け

清掃後の筒型フィルターまたは、新しい筒型フィルターをはめ、固定ノブを時計回りに回してしっかり固定してください。

〈ダストコンテナの清掃〉

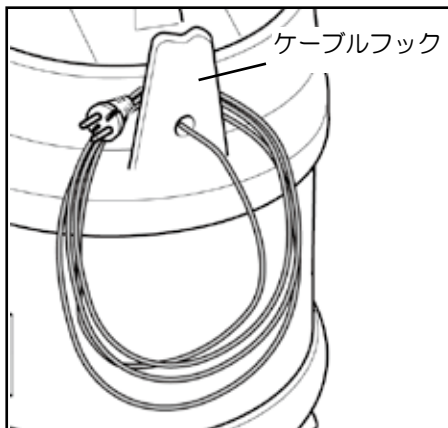
ダストコンテナを汚れたまま保管した場合、悪臭が発生する場合があります。
湿ったゴミ、汚水を捨てた後は、コンテナ内部をすすいでください。

〈本体が汚れている場合〉

本体の汚れは、ぬるま湯か中性洗剤に浸したやわらかい布を固くしぼって拭き取ってください。

10 後片付け・保管

〈後片付け〉

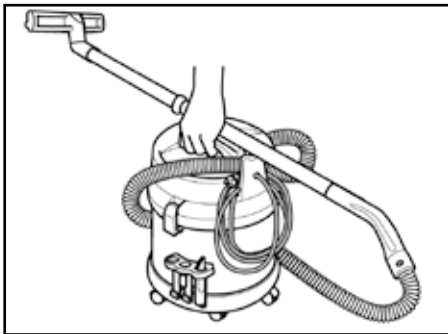


電源ケーブルを本体後部のケーブルフックに巻きつけてください。

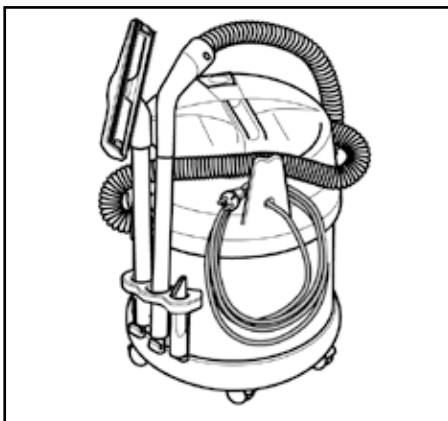


注意

- 電源プラグを抜く際には、電源ケーブルを持たずに先端の電源プラグを持って引き抜いてください。
- 電源ケーブルの巻き取りは本体側から巻き取ってください。ケーブルの断線、ねじれを防止することができます。



本機を移動する際には、ホースを引っ張らずに、本体のハンドル及びアクセサリを持って持ち運んでください。



ノズル類をアクセサリホルダーに掛けて収納することができます。

〈保管〉

- *保管前に必ずお手入れをしてください。
- *必ず屋内の埃のかからない凍結しない場所に保管してください。
- *ガソリン、シンナー、ベンジン、掃除用、殺虫用、整髪用スプレーなどをかけないでください。破損、変質、変色の原因となります。

11 故障かなと思ったら！

11.1 動かない！

電源プラグをコンセントに
接続していますか？

いいえ

コンセントに差し込んで
ください。

はい

スイッチを入れていますか？

いいえ

スイッチを押してください。

はい

電源プラグ、コードに損傷
がありませんか？

はい

修理が必要です。
サービスフロントへご相談ください。

11.2 モーターが作動しているのに吸引が停止した！

ダストコンテナが汚水でいっ
ぱいになっていませんか？

はい

スイッチを切り、汚水を
捨ててください。

いいえ

モーターヘッドのフロートの
動きがわるくありませんか？

はい

フロートの稼動筒の詰まりを
取り除いてください。

いいえ

修理が必要です。
サービスフロントへご相談ください。

11.3 吸引が弱い！

ペーパーフィルターバッグに詰まりがありませんか？

はい

ペーパーフィルターバッグを交換してください。

いいえ

筒型フィルターに詰まりがありませんか？

はい

フィルターの清掃または交換をしてください。

いいえ

モーターヘッド、ホース、パイプ、ノズルが正しく装着されていますか？

いいえ

正しく取り付けてください。

はい

筒型フィルターが正しく装着されていますか？

いいえ

筒型フィルターを正しく取り付けてください。

はい

ホースに亀裂、破れがありませんか？

はい

ホースを交換してください。

いいえ

ホース、パイプ、ノズルに詰まりはありますか？

はい

詰まりを取り除いてください。

いいえ

修理が必要です。
サービスフロントへご相談ください。

12 修理

修理のご用命は弊社ホームページをご覧ください、
申し込みフォームからご依頼ください。

https://www.kaercher.com/jp/service/support_pro/repair_menu.html

この取扱説明書の製品は、「小型機」になります。
※修理費用については予告なしに変更する事があります

お電話での修理のお問い合わせは
業務用製品コールセンター

受付時間 9:00～17:00

月曜日～金曜日（祝日、当社休日を除く）

TEL：045-777-7410

13 保証書

保証規定

お買い上げいただいたケルヒャー製品に万が一不具合が生じた場合はこの保証規定に従い無償修理いたします。

この保証書によって保証書を発行している者（保証責任者）およびそれ以外の事業者に対するお客様の法律上の権利を制限するものではありません。

本書の再発行は行ないません、紛失しないよう切り取り大切に保管してください。

保証の内容

お買い上げいただいた製品を構成する純正部品に材料または製造上の不具合が起きた場合、これを無償修理いたします（この無償修理を保証修理といえます）。

保証修理は部品の交換あるいは補修により行ないます。また取り外した不具合部品は弊社所有といたします。

保証期間

保証期間は製品を新品でご購入いただいた日から1年です。

但しご購入から1ヶ月以内にケルヒャーユーザー登録をいただいた場合に限り、保証延長が適用され、保証期間はご購入いただいた日から2年となります。

ケルヒャーユーザー登録方法は弊社ウェブサイトをご覧ください。

※温水高圧洗浄機のステンレス製ヒートコイルのみご購入日から3年間の保証となります。

保証できない事項

お買い上げ頂いた機種に該当しない事項も記載されています。

■次に示すものに起因すると判定される故障は保証修理いたしません。

- 取扱説明書に反する使用
- 保守整備の不備または使用方法の間違い（日常点検をしていない場合）
- 弊社が提示している仕様の限界を超える使用（例：電力異常による損傷、燃料異常による損傷、凍結させた場合の損傷、ホースの亀裂など）
- 弊社が認めていない改造
- 純正部品および指定する油脂類以外の使用
- ご使用者の不注意によるケガおよび故障

■次に示すものは保証修理いたしません。

- 消耗品（油脂、ノズル、Oリング、パッキン、バルブ、ホース、ベルト、ギア、ブラシ、パッド、バッテリー、タイヤおよびこれらに類する消耗品）
- 経年変化により発生した不具合（錆び、塗装、プラスチックの自然退色、ホースのひび割れ、安全バルブ、電装部品など）
- 使用に際し品質、機能上影響のない感覚的現象（音、振動、微量な水もれ、オイルのにじみなど）
- 台風、水害、雪害などの天災による不具合、故障
- 薬品、塩害などに起因する不具合、故障
- 水質などに起因する詰まり、劣化、消耗、傷

■次に示すものの費用は負担いたしません。

- 清掃、点検、調整、定期点検整備、保証修理以外で使用した部品、輸送費、宿泊費、出張費など
- この保証書に示す条件以外の費用補修など
- 本機を使用できなかったことによる不便さおよび損失など（休業損失、商業損失など）
- 洗浄対象物に損傷、破壊、変色などが生じた場合の補修費用
- 正しく操作をせずに負ったケガの治療費用

保証の適用

この保証書と、販売店からの納品書または領収書をご提示ください。

ご提示いただけない場合、保証は適用出来ません。

この保証は、日本国内で使用される弊社製品のみ適用されます。

海外へ持ち出す場合、また海外で使用したことによる不具合・故障は保証の適用といたしません。

保証修理の受け方

修理を希望される場合：業務用コールセンターへご連絡ください。

保証適用可否の判断：ケルヒャー エンジニアによる検査後にご連絡いたします。

出張サービス非適合機種：定額修理該当機種製品を弊社修理センターへ送付送付頂きます予めご了承ください。

機種名	
シリアル番号 (製造番号)	
会社名	
ご担当者名	
日中通じる 電話番号	
F A X 番号	
郵便番号-.....
ご住所	都・道・府・県

	丁目 番地 号

14 ユーザー登録・保証

ユーザー登録をお願い致します。ケルヒャー ジャパン株式会社では、十分なアフターサービスを提供するために、当社業務用製品をご購入いただいたお客様にユーザー登録をお願いしております。



＜ユーザー登録いただいたお客様限定＞

ご購入日から1年間の保証期間を
ご購入から2年間に延長いたします。

そのほか、お得なキャンペーンや新製品のご案内をお送りします。ぜひご登録ください。

＜ユーザー登録方法＞

ケルヒャー ジャパン株式会社のウェブサイトからご登録ください。

URL : https://www.kaercher.com/jp/services/support_pro/registry.html

- ご購入から30日以内にご登録ください。
- ご登録には製品名とシリアルナンバー（製造番号）が必要です。
2台以上ご購入いただいた場合も1台ずつご登録ください。

＜保証＞

保証規定については、同梱の保証書をご確認ください。

＜お問い合わせ先＞

ケルヒャー ジャパン株式会社 業務用製品コールセンター

TEL : 045-777-7410

登録情報について

お客様にご登録いただいた個人情報は第三者に提供することはありません。

尚、ユーザー登録情報は、保証期間内のサービス活動及びその後の安全点検活動のために利用させていただく場合がございますので、ご了承ください。

当社の個人情報保護の取り組みについては

<https://www.kaercher.com/jp/corporate/profile/privacy.html> でご覧いただけます。