

KÄRCHER

ケルヒャー業務用 乾湿両用クリーナー NT 30/1 Tact HEPA 取扱説明書



注意

本機はヒュームコレクターではございません。

清掃は自己責任にて行うこと

万一洗浄対象物に損傷、破損、変色などが生じた場合、もしくは正しく操作をせずにケガを負った場合、当社は一切の責任を負いません。

この度はケルヒャー商品をお買い上げ頂きまして誠に有難うございました。
ご使用に先立ち、取扱説明書をよくお読みいただき安全に正しくご使用ください。
お読みになられた後は、本書をすぐに取り出せる場所に保管してください。

NT 30/1 Tact HEPA
5. 969-885. 0 202308

もくじ

安全上の注意	3 ~ 7
仕様	8
各部名称	9
装備品	10
使用前の準備	11
セーフティフィルターバッグの取付・廃棄	12 ~ 13
操作方法	14
作業終了	15
メンテナンス方法	16
トラブル対応	18
ユーザー登録・保証	19
修理	20
保証書・お客様情報	21 ~ 22
補修部品	23 ~ 24

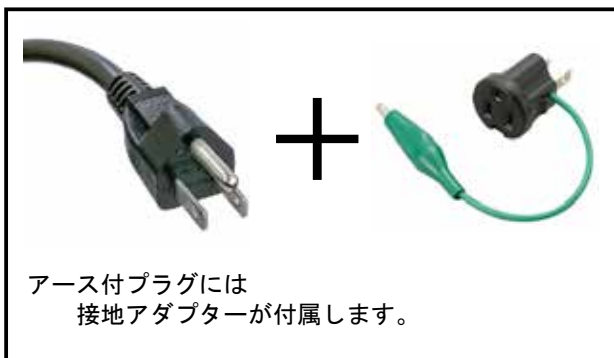
※ 本書に掲載されている図、画像と現物が異なる場合がございます。
ご了承ください。

<注意>

商品に組み込まれている電源プラグの形状には2種類あります。

接地アダプターはアース付プラグの商品に同梱されています。

アース線付プラグの商品には同梱されていません。



安全上の注意

◎ご使用の前に必ずお読みください。

絵表示について

この取扱説明書と製品への表示では、あなたや他の人々への危害や財産への損害を未然に防止するために、いろいろな絵表示で注意事項を説明しています。内容をよく理解してから本文をお読みください。



警告

この表示を無視して、誤った取り扱いをすると、「死亡または重傷を負う可能性が想定される内容」を示しています。



注意

この表示を無視して、誤った取り扱いをすると、「傷害を負う可能性または物的損害が発生する可能性が想定される内容」を示しています。



この記号は「してはいけないこと（禁止）」を示します。



この記号は「必ず実行してほしいこと」を示します。



注意

洗浄は自己責任にて行うこと

万一洗浄対象物に損傷、破損、変色などが生じた場合、もしくは正しく操作をせずにケガを負った場合、当社では一切の責任を負いません。



ご使用時の警告



アスベスト等人体に悪影響が生じる化学物質は吸引禁止

人体に有害な物質・物体・液体を吸引しないこと

有害物質は除去できません。

有害物質を吸引した場合、修理は承りません。

万一申告せずに修理に出された場合は法的処置を実施します。

子供には触らせないこと

けがをする場合があります。

本体、電源プラグに水をかけないこと

感電する場合があります。

濡れた手で電源プラグを触らないこと

感電する場合があります。

雨天時に屋外で使用しないこと

絶縁、劣化により感電する場合があります。

改造禁止

火災、感電、けがの原因になります。

純正部品以外の機械の性能や機能に適さない部品を使用しないでください。

機能を十分に発揮せず思わぬ事故になる場合があります。

爆発の危険性があるものを吸引しないこと

ガソリン、うすめ液、燃料、オイル、アセトンなどの溶剤、アルミニウムやマグネシウムを含む物質・物体・液体を吸引しないでください。

爆発の危険性や機械本体に悪影響を与える可能性があります。

危険物や火気のある場所で使用しないこと

ガソリンスタンドなどの危険物、引火性ガスの発生する場所では絶対に使用しないでください。引火爆発する場合があります。

粉塵が舞う場所では使用しないこと

粉塵が舞う場所でお使いになると、モーター内に粉塵が入り込みモーターを破損させる場合があります。



汚染された可能性のある場所を洗浄する場合はマスク等適切な防護具を身に着けること

汚染物質が飛散し人体に悪影響を生じる場合があります。

修理はケルヒャー修理センターへ依頼すること

お客様による修理は事故の危険性があります。



電気に関する警告



電源ケーブルに異常がある場合は使用しないこと
発火や感電の原因となります。
電源ケーブルの折れ曲がりやつぶれ、プラグの変形がある場合は使用を中止して
ケルヒャーサービスフロントにご連絡ください。

タコあし配線をしないこと
当機を含む複数の電気製品を同じコンセントで使用した場合、コンセントが発火し
火災や感電の原因になります。

通電された電気製品、コンセントに水をかけないこと
ショートや感電の原因となります。

電源ケーブルを引っ張らないこと
電源プラグを持ってコンセントから引き抜いてください。
ケーブルが壊れて感電やショートを起こし火災の原因になります。



交流 100V 単相電源を使用すること
異種電圧で作動させた場合、火災の原因となります。
製品銘板に記載された電圧 / 周波数でご使用ください。

電源ケーブルをまとめるときは本体側からまとめること
ケーブルの断線やねじれを防止することができます。

アースを併用すること
アースは漏電が生じたさい電気を大地（接地アース）に逃がす役目をします。
アースを使用していない場合、万一漏電したさいより電気を通しやすい人体から
大地に伝わり感電します。アースを併用することで感電の危険が少なくなります。

適合した漏電ブレーカーを設置すること
絶縁不良が生じた場合、作業者を保護することができます。

電源プラグを確実にコンセントに接続すること
接続が不十分な場合、ショートし発火の原因となります。

延長ケーブルは定格 15A の規格品を使用すること
規定に満たない延長ケーブルを使用した場合、電源ケーブルやプラグが損傷し
発火の原因となります。



ご使用時の注意



コンテナ内部はいつもきれいな状態で保管すること
汚れたまま保管した場合、悪臭が発生する場合があります。

メンテナンスやアクセサリーの交換を行う前に電源プラグをコンセントから抜くこと
安全に作業を実施するために必ず実施してください。

メンテナンスを行う前にコンテナ内の吸引物を廃棄・排水すること
安全にメンテナンスを行うために必ず実施してください。

ケルヒャー純正アクセサリーを使用すること
純正品以外の物品を使用した場合、故障の原因となります。

作業中に疲労感が生じた場合は作業を中断または中止すること
体調を崩す場合があります。

作業場所から離れる場合や作業を中断する場合はスイッチを切ること
思わぬ事故になる場合があります。

使用環境は0～40℃で使用すること
上記範囲外で使用した場合、機器が正常に作動しない場合があります。

汚水の排水・ゴミの廃棄は関連法規・地方自治体の基準に従い適切に処理すること
事前に処理方法を確認してください。

定期的に水位センサーを洗浄すること
水位センサーが作動せずコンテナが満水後もモーターが停止せず吸引を続けた場合、
故障の原因となります。
また、オイル等の通電性のないものを吸引する場合は水位センサーが作動しない
場合があります、吸引作業中は定期的にコンテナの中の状況を確認し必要に応じ
廃棄・排水してください。
水位センサーはオイルは感知しません。

修理は弊社修理センターで行われます。
輸送に係る費用は全てお客様ご負担です。

 **注意**



操作説明を受けた者以外使用しないこと
誤動作によるけがや事故の原因になります。



粉塵が舞う場所では使用しないこと
モーター内に粉塵が入り込みモーターを破損させます。

発電機を使用する場合は発電容量を確認すること
発電器製造会社へお問い合わせください。

廃棄用ビニール袋をタンクに密着させ組込むこと
フィルターバッグへ貯まるゴミの容量が抑制されます。

シリコンを含む洗剤を使い掃除しないこと
機材を損傷・変形する場合があります。

仕様

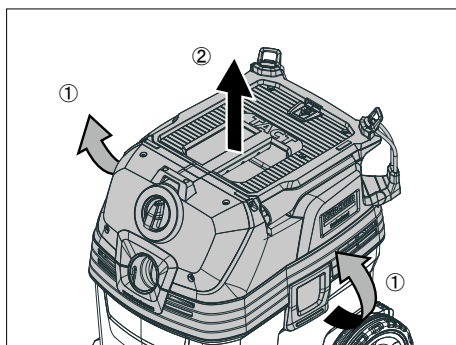
異物混入規格	IP	IP X4
電源	V	単相 100
周波数	Hz	50/60
モーター出力	w	1,380
吸引風量	l/秒	74
真空度	hPa	254
タンク容量	l	31
汚水回収量	l	17
寸法	長さ mm	560
	幅 mm	370
	高さ mm	580
使用温度	°C	~ 40
使用湿度	%	~ 95
質量	kg	13.5
騒音値	dB (A)	69
フィルター	容量 m ²	0.6
	クラス	H
	素材	PES
電源コード長	m	7.5

装備品

装備品	入数	部品番号	装備品	入数	部品番号
HEPA フィルター 	1 個	6.904-242.0	セーフティフィルター バック (廃棄袋一体) 	同梱は 1 枚	2.889-183.0 (5 枚入り)
サクションホース 帯電防止 2.5 m 	1 本	2.889-136.0			
ベンティングパイプ 帯電防止 	1 個	2.889-168.0	フロアノズル 	1 個	2.889-152.0
サクションパイプ ステンレス 	2 本	6.902-154.0	コーナーノズル 	1 個	2.889-159.0
フロアノズル 交換アダプター ブラシ付 	1 個	4.862-017.0	フロアーノズル 交換用アダプター スクイジー付 	1 個	4.862-020.0
フロアノズル 交換用ブラシ SET 	1SET	4.071-606.0	フロアーノズル 交換用スクイジー 	1SET	4.071-607.0

※ 仕様・外観は、開発・改良により予告なく変更する場合があります。
組込まれている装備品も列記されています。

使用前の準備



<モーターヘッドの取外し>

- ① モーターヘッド側面のロックを左右それぞれ引上げてください。
 - ② モーターヘッドのハンドルをしっかり持ちモーターヘッドを取外します。
- コンテナの中に付属品が入っている場合は全て取出してください。

<モーターヘッドの取付け>

モーターヘッドをコンテナにずれないように合わせロックを行ってください。



<水位センサー>

汚水が水位センサーに触れると直ちに吸引が停止します。

使用前に必ず水位センサーを清掃（拭う）してください。

汚れが付着した状態で使用するとスイッチを入れてもモーターが停止する場合があります。

オイルは感知しません。

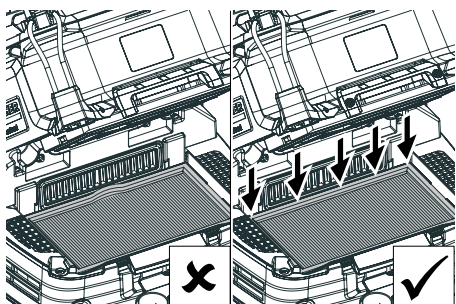
- ① モーターヘッド両側のロックを解除してモーターヘッドを取外してください。
- ② モーターヘッド裏面の水位センサーに汚れなどが付着していないか確認し汚れている場合は取除いてください。
- ③ モーターヘッドを基の状態にもどしてください。



<HEPA フィルター>

危険区画以外でフィルターカバーを開けないこと
微細化されたアスベストが浮遊し危険です。

- ① フィルターカバーを開けてください。
- ② HEPA フィルターが正しく装着されているか確認してください。



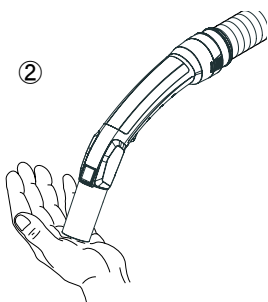
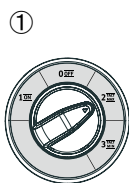
- ③ フィルターケースごと取外してください。



- ④ フィルターケース裏面のシールに損傷が無い確認してください。
- ⑤ 本体側フィルターケース挿入部位のゴミを取り除いてください。
- ⑥ HEPA フィルターシール部に浮き上がり無い状態で取付けてください。

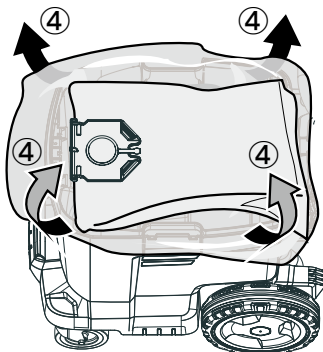
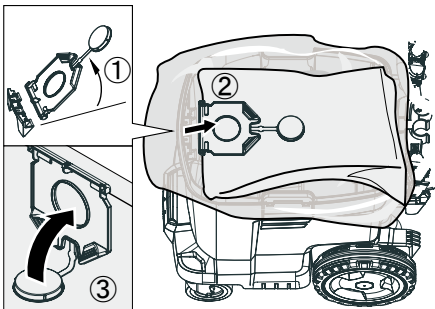
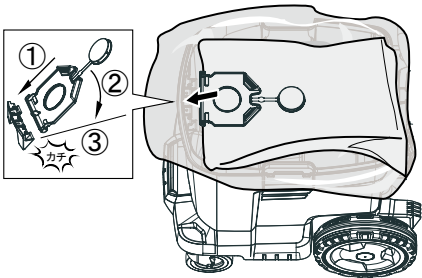
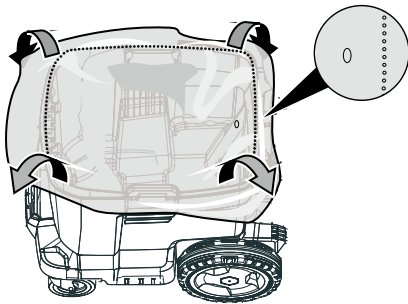
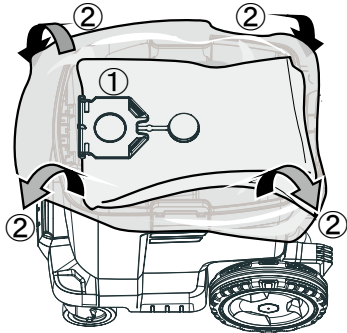
<作業中に吸引力が低下>

- ① スイッチを【2 TACT MAX】へ合わせてください。
 - ② ベンディングパイプ先端に手のひらを密着させ TACT を数回作動させてください。（最大のチリ落とし状態）
- 上記作業を行っても吸引力が回復しない場合は HEPA フィルターを交換してください。



セーフティフィルターバッグの取付・廃棄

＜注意＞ 汚水を回収する場合はセーフティフィルターバックは取付けないこと



＜セーフティフィルターバックの取付＞

専用セーフティフィルターバック（廃棄パック付）を必ず使用してください。

スイッチを0に合わせてください。

モーターヘッドを取外しフィルターバッグのプレートをコンテナ内側の取付け部分にしっかり装着します。

モーターヘッドをコンテナに装着します。

＜注意＞

乾いたゴミの吸引時は必ずセーフティフィルターバックを取付けてください。HEPA フィルターの寿命が著しく短くなります。
濡れたアスベストや汚水を回収する場合は必ず取外してください。

- ① セーフティフィルターバックをタンクに挿入してください。
- ② 廃棄用ビニールの四隅をタンクの外側に引き出し被せてください。ビニール袋にマーキングが施されています。マーキングラインをタンク内に収まるようセットしてください。ビニール袋をタンクに密着させてください。エア抜き穴から空気を抜き密着させてください。

- ① セーフティフィルターバックのプレートをコンテナ内側の取付け部分にしっかり差し込みます。
- ② プレートをタンクと水平になるまで倒してください。
- ③ カチと音がし固定されます。

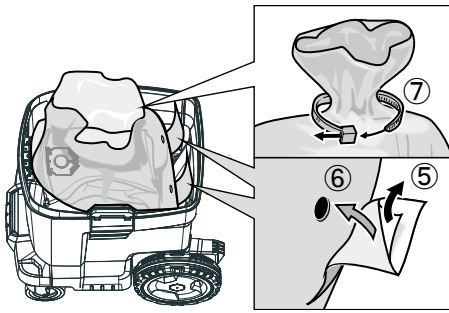
＜セーフティフィルターバックの取外し＞

① セーフティフィルターバックのプレートを直立させてください。

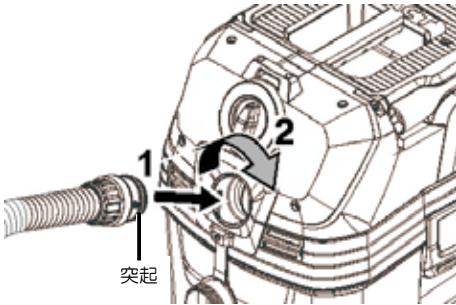
② セーフティフィルターバックを取り外してください。

③ キャップをしっかり押し込んでください。

- ④ ビニール袋上部をタンクから取外してください。

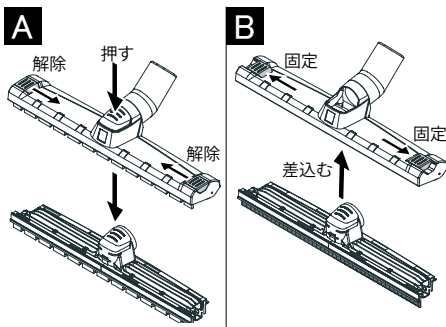


- ⑤ シールの裏紙を剥がしてください。
- ⑥ ビニール袋の空気抜き穴をシールで塞いでください。
- ⑦ ビニール袋を萎め付属のタイラップでしっかり密閉してください。
- ⑧ タンク内部を濡れた布で拭ってください。



サクションホースの本体側差込部へキャップを取外してください。

- ① キャップを取外してください。
サクションホースの本体側差し込みコネクタ先端の突起をモーターヘッドのホース接続口の溝に合わせて挿入してください。
- ② サクションホースを本体正面から見て時計回りにロックされるまで回してください。



<フロアノズル>

回収する対象物に応じフロアノズルにブラシまたはスクイジーを取付けます。

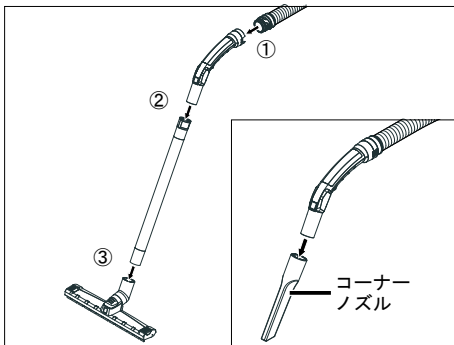
- ブラシ : 乾いたゴミの回収
- スクイジー : 濡れたゴミ・液体の回収

A 取外し

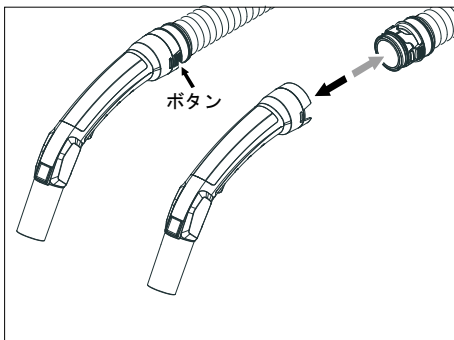
フロアノズル両端の黄色いロックを内側にスライドしてください。
フロアノズル中央の黄色い部分を押し込んでください。

B 取付け

ブラシまたはスクイジーをフロアノズルに差込んでください。
フロアノズル両端の黄色いロックを外側にスライドし固定してください。



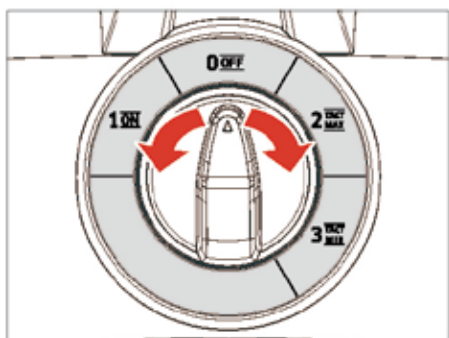
- ① ベンディングパイプをサクションホースの先端に取付けてください。
- ② サクションパイプをベンディングパイプに取付けてください。
作業環境に応じ接続パイプの本数を調整してください。
- ③ サクションパイプの先端にフロアノズル・コーナノズルを取付け作業を行ってください。



ベンディングパイプをサクションホースから取り外す場合はベンディングパイプの穴にはまっている2つの突起を押し込みながらベンディングパイプとサクションホースを引き離して取り外します。

取付ける場合はサクションホース先端の突起2つをベンディングパイプの穴にしっかりとめしてください。

操作方法



0 OFF	停止
1 ON	濡れたゴミや液体
2 TACT MAX	粉塵が多い現場 < TACT MAX モード >
3 TACT MIN	粉塵が少ない現場 < TACT MIN モード >

液体吸引時はコンテナが満水になると自動で吸引を停止します。
(水位センサーまで汚水が達するとタービンが停止)

継続して作業を行う場合

スイッチを0に合わせて電源を切り、排水場所へ移動してコンテナ内の排水をしてください。

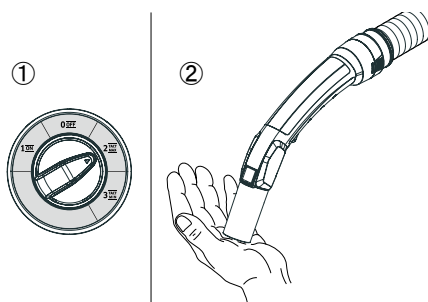
TACT (自動チリ落とし機能) は 2 種類から選択します。

使用される現場の状況に応じて使い分けてください。

MAX 約 15 秒毎にフィルターのチリ落としが作動

MIN 約 60 秒毎にフィルターのチリ落としが作動

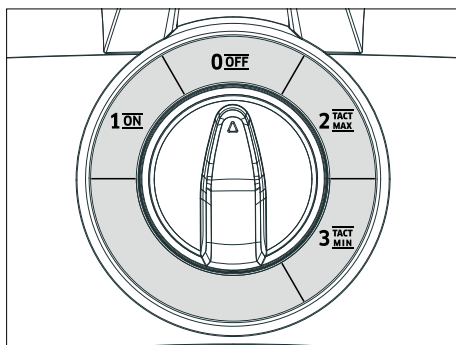
液体を吸引する場合は【1 ON】モードで使用してください。



<作業中に吸引力が低下>

- ① スイッチを【2 TACT MAX】へ合わせてください。
- ② ベンディングパイプ先端に手のひらを密着させ TACT を数回作動させてください。(最大のチリ落とし状態)
上記作業を行っても吸引力が回復しない場合は HEPA フィルターを交換してください。

作業終了



<作業終了>

スイッチを【0】に合わせた後、電源プラグをコンセントから取外してください。

ゴミを捨てた後、水位センサーの汚れを都度拭ってください。



<汚水を回収した場合>

廃棄・排水場所へ移動しコンテナ内の汚水を排水してください。コンテナ内が汚れている場合は清掃して汚れを取り除いてください。排水が終わったらモーターヘッドを元の状態に戻してください。

<注意>

コンテナの脱着の際、指や手などを挟まないこと



<一時保管>

電源ケーブル・アクセサリーを本体のホルダーにまとめ乾燥した屋内に保管してください。



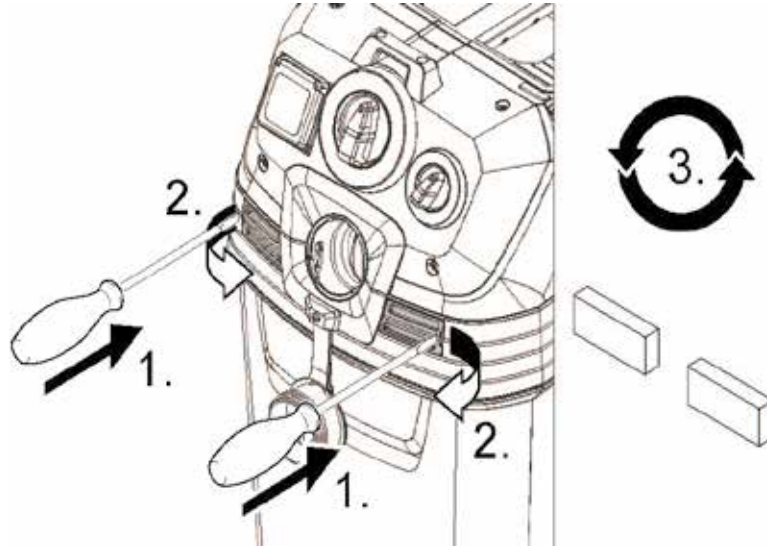
<保管>

機材は遮蔽室に保管してください。

- ① 吸引ホースを取り外してください。
- ② 密閉キャップで吸引口を塞いでください。
- ③ アクセサリー収納袋にアクセサリーを収納し保管してください。

メンテナンス方法

<モーター空冷吸気口> エアフィルターのメンテナンス方法



- ・掃除機本体が冷えるまで待ちます。
- ・空冷エアフラップをマイナスドライバー等で開けてください。
- ・中からフィルターを取り出し、はたかか水洗いしてください。
必要に応じて交換してください。
- ・フィルターを元に戻し、空冷フラップを閉じてください。

トラブル対応

<想定されるトラブルと対策>

状態	原因	対策
スイッチを入れても全く動かない	電源が供給されていない	電源プラグをコンセントに接続してください
	現場のブレーカーが作動	ブレーカーを復帰してください
	たこ足配線で使用	単独で使用してください
	電源ケーブルが断線	定額修理を依頼してください。
スイッチを入れても直ぐに止まる	コンテナが満水	排水してください
	水位センサーが汚れている	水位センサーを拭ってください
	スイッチの損傷しています	定額修理を依頼してください。
スイッチが切り代わらない	スイッチが壊れています	定額修理を依頼してください。
スイッチ入れても全く吸引しない	エコフィルターが付いていない	エコフィルターを取付けてください
	フィルターカバーが閉まっていない	フィルターカバーを閉めてください
満水になっても止まらない	水位センサーが汚れでおおわれている	水位センサーを清掃してください
吸引が弱い	ホースの詰り	ホースの詰りを取り除いてください
	パイプの詰り	パイプの詰りを取り除いてください
	ノズルの詰り	ノズルの詰りを取り除いてください
	フィルターバックが満杯	フィルターバックを交換してください
	エコフィルターが濡れている	エコフィルターを乾かしてください
	フィルターカバーが閉まっていない	フィルターカバーを閉めてください
	フィルターケースが浮いている	フィルターケース挿入部位のゴミを取り除く
	フィルターケースが浮いている	フィルターケース挿入部位のゴミを取り除く
ホコリは噴き出す	エコフィルターが壊れている	エコフィルターを交換してください
TACTが動かない	スイッチがTACT停止位置	TACT起動位置に変更してください
	制御基盤の損傷	定額修理を依頼してください。
TACTの動きが悪い	フィルターが濡れている	フィルターを交換してください
	モーターヘッドがロックされていない	モーターヘッドロックをする
	モーターヘッドのシールが損傷	定額修理を依頼してください。
	サクシヨンホースが破れている	サクシヨンホースを交換してください
	タンクが変形している	定額修理を依頼してください。
電源プラグが変形した	過電流が流れ変形しました	定額修理を依頼してください。
電源コードから煙がでた	電源コードが断線しています	定額修理を依頼してください。
金属音がする	モーターが損傷しています	修理センターへご送付ください
煙が出た	モーターが損傷しています	修理センターへご送付ください

対策を行ってもトラブルが改善されない場合は修理をご依頼ください。

ユーザー登録・保証

ユーザー登録をお願い致します。

ケルヒャー ジャパン株式会社では十分なアフターサービスを提供するために当社業務用製品をご購入いただいたお客様にユーザー登録をお願いしております。



＜ユーザー登録をいただいたお客さま限定＞

ご購入日から1年間の保証期間を、ご購入から2年間に延長いたします。
そのほか、お得なキャンペーンや新製品のご案内をお送りします。

＜注意＞

製造時に起因した不具合にのみ2年間の保証が適応されます。
使用に伴う劣化・損傷・故障は期間内であっても有償修理となります。
リチウムイオンバッテリー・専用充電器は対象外です。

＜ユーザー登録方法＞

ケルヒャー ジャパン株式会社のウェブサイトからご登録ください。

サービス - 業務用製品ユーザー登録

- ご購入から30日以内にご登録ください。
- ご登録には製品名とシリアル番号（製造番号）が必要です。
2台以上ご購入いただいた場合も1台ずつご登録が必要です。
- S/N: x x x x x x の数字がシリアル番号です。
- シリアル番号は銘板に記載されています。(12ページを参照ください)

＜保証＞ 保証規定については、保証書をご確認ください。

登録情報について

お客様にご登録いただいた個人情報は第三者に提供することはありません。

尚、ユーザー登録情報は、保証期間内のサービス活動及びその後の安全点検活動のために利用させていただく場合がございますのでご了承ください。

当社の個人情報保護の取り組みについてはケルヒャー ジャパン株式会社のホームページをご覧ください。

修理

修理のご用命は弊社ホームページをご覧ください、
申し込みフォームからご依頼ください。

https://www.kaercher.com/jp/service/support_pro/repair_menu.html

この取扱説明書の製品は、「小型機」になります。
※修理費用については予告なしに変更する事があります

お電話での修理のお問い合わせは
業務用製品コールセンター
受付時間 9：00～17：00
月曜日～金曜日（祝日、当社休日を除く）

TEL：045-777-7410

保証書

保証規定

お買い上げいただいたケルヒャー製品に万が一不具合が生じた場合には、この保証規定に従い無償修理いたします。この保証書によって保証書を発行している者（保証責任者）およびそれ以外の事業者に対するお客様の法律上の権利を制限するものではありません。
本書の再発行は行ないません、紛失しないよう切り取り大切に保管してください。

保証の内容

お買い上げいただいた製品を構成する純正部品に材料または製造上の不具合が起きた場合、これを無償修理いたします（この無償修理を保証修理といいます）。

保証修理は部品の交換あるいは補修により行ないます。また取り外した不具合部品は弊社所有といたします。

保証期間

保証期間は製品を新品でご購入いただいた日から1年です。

但しご購入から1か月以内にケルヒャーユーザー登録をいただいた場合に限り保証延長が適用され保証期間はご購入いただいた日から2年となります。

ケルヒャーユーザー登録方法は弊社ウェブサイトをご覧ください。

※温水高圧洗浄機のステンレス製ヒートコイルのみご購入日から3年間の保証となります。

保証できない事項

お買い上げ頂いた機種に該当しない事項も記載されています。

■次に示すものに起因すると判定される故障は保証修理いたしません。

- ・取扱説明書に反する使用
- ・保守整備の不備または使用方法の間違い（日常点検をしていない場合）
- ・弊社が提示している仕様の限界を超える使用（例：電力異常による損傷、燃料異常による損傷、凍結させた場合の損傷、ホースの亀裂など）
- ・弊社が認めていない改造
- ・純正部品および指定する油脂類以外の使用
- ・ご使用者の不注意によるケガおよび故障

■次に示すものは保証修理いたしません。

- ・消耗品（リチウムイオンバッテリー、専用充電器、油脂、ノズル、リング、パッキン、バルブ、ホース、ベルト、ギア、ブラシ、パッド、ストリップ、バッテリー、タイヤおよびこれらに類する消耗品）
- ・経年変化により発生した不具合（錆び、塗装、プラスチックの自然退色、ホースのひび割れ、安全バルブ、電装部品など）
- ・使用に際し品質、機能上影響のない感覚的現象（音、振動、微量な水もれ、オイルのにじみなど）
- ・台風、水害、雪害などの天災による不具合、故障
- ・薬品、塩害などに起因する不具合、故障
- ・水質などに起因する詰まり、劣化、消耗、傷

■次に示すものの費用は負担いたしません。

- ・清掃、点検、調整、定期点検整備、保証修理以外で使用した部品、輸送費、宿泊費、出張費など
- ・この保証書に示す条件以外の費用補修など
- ・本機を使用できなかったことによる不便さおよび損失など（休業損失、商業損失など）
- ・洗浄対象物に損傷、破壊、変色などが生じた場合の補修費用
- ・正しく操作をせずに負ったケガの治療費用

保証の適用

この保証書と、販売店からの納品書または領収書をご提示ください。

ご提示いただけない場合、保証は適用出来ません。

この保証は、日本国内で使用される弊社製品のみ適用されます。

海外へ持ち出す場合、また海外で使用したことによる不具合・故障は保証の適用といたしません。

保証修理の受け方

保証修理を希望される場合は、業務用製品コールセンターへご連絡ください。

保証適用可否の判断は、ケルヒャー エンジニアによる検査後にご連絡いたします。

定額修理該当機種の保証修理は弊社修理センターへご送付ください。（拠点では行っておりません）

定額修理該当機種の保証修理に伴う出張サービスは行っておりません。

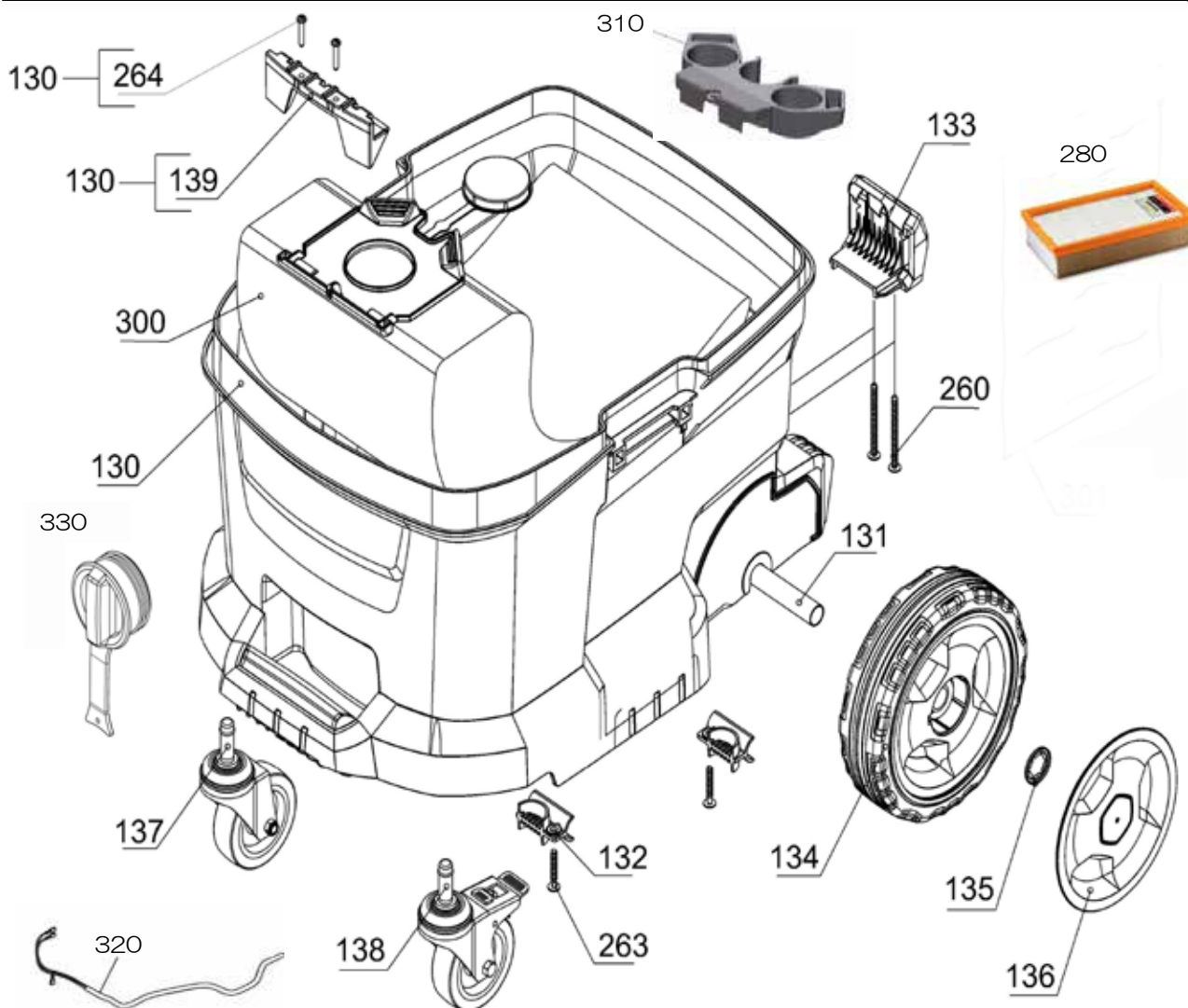
お客様情報

機種名	NT 30/1 Tact HEPA
シリアル番号 (製造番号)	
会社名	
部署名	
ご担当者名	
日中通じる 電話番号	
F A X 番号	
メールアドレス	
郵便番号	
ご住所	都・道・府・県
	郡・市
	町・村
	丁目
	番地 号

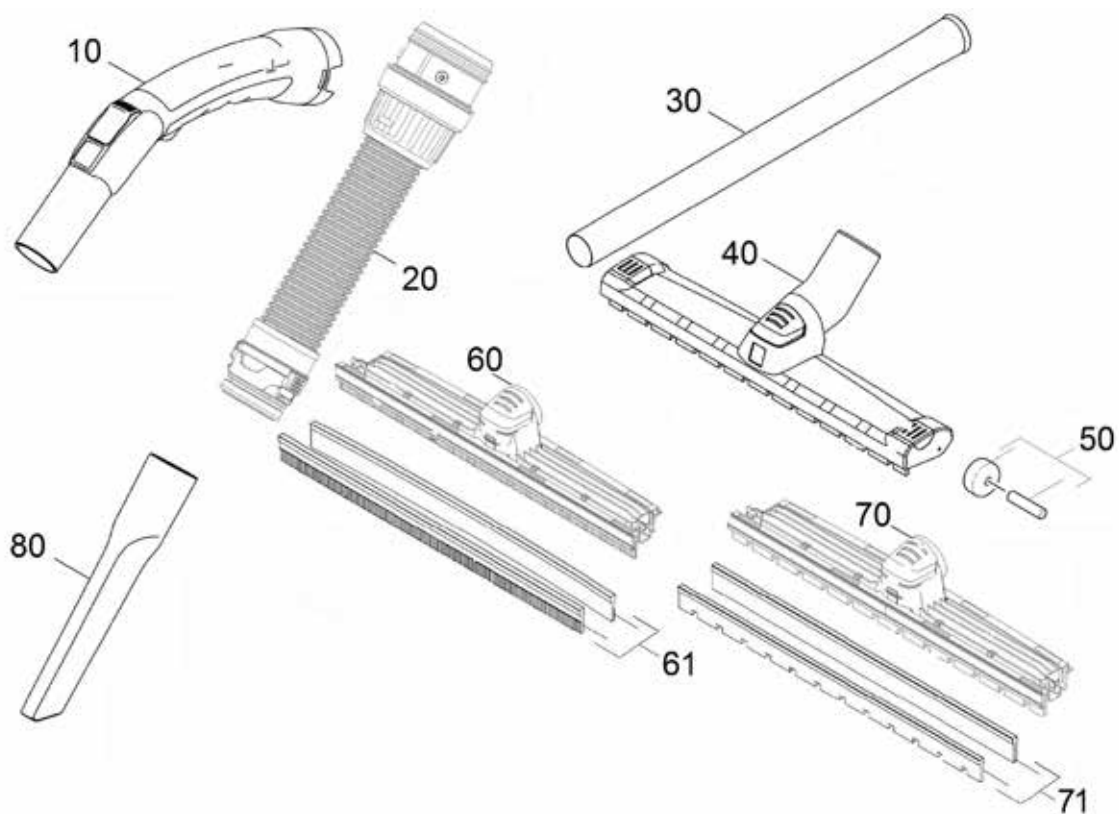
切り取り線

切り取り線

補修部品



図番	部品番号	品名	英語品名	個数
130	4.070-338.0	タンク	Tank set NT 30/1	1
131	5.105-025.0	シャフト	Axle	1
132	5.044-456.0	ホルダー	Holder axle	2
133	5.044-317.0	ノズルホルダー	Holder floor nozzle	1
134	5.515-377.0	ホイール	Wheel	2
135	6.343-168.0	ワッシャー	Lock washer	2
136	5.515-386.0	ホイールキャップ大	Wheel cap large RAL 7012	2
137	6.435-894.0	キャスター	Castor Ø75	1
138	6.435-895.0	キャスター ロック付	Castor with brake Ø75	1
139	5.064-099.0	フィルターホルダー	Retainer flange filter bag	1
260	7.303-234.0	スクリュー 5x60	Screw 5x60 -10.9-A2K (K-In6Rd)	2
263	7.303-086.0	スクリュー 5x30	Screw 5x30 -10.9-R2R (K-In6Rd)	7
264	7.303-096.0	スクリュー 4x22	Screw 4x22 -ST-10.9-R2R (IN6RD)	8
280	6.904-242.0	HEPA フィルター		1
300	2.889-183.0	フィルターパック 廃棄袋付 1枚	Filter bags-fleece 5 piece 30 Liter	1
310	5.033-038.0	アクセサリホルダー		1
320	6.650-840.3	電源ケーブル		1
330	5.470-006.0	キャップ		1



図番	部品番号	品名	英語品名	個数
10	2.889-168.0	ベンディングパイプ	Elbow packaged electrically NW35 2K	1
20	2.889-136.0	サクションホース	Hose electrically conducting packaged NW	1
30	6.902-154.0	サクションパイプ ステンレス	Set suction tube stainless steel NW35 50	2
40	2.889-152.0	フローアノズル	Floor tool packaged NW35 360mm	1
50	4.515-342.0	ローラー (シャフト付)	Roller complete with axle	2
60	4.862-020.0	交換用 スクイジーアダプター	Assembly group holder rubber lips	1
61	4.071-607.0	交換用 スクイジー SET	Spare parts set rubber lips packaged	1
70	4.862-017.0	交換用 ブラシアダプター	Assembly group holder brush strips	1
71	4.071-606.0	交換用 ブラシ SET	Spare parts set brush strip packaged	1
80	2.889-159.0	コーナノズル	Crevice nozzle wet and dry packaged NW35	1
