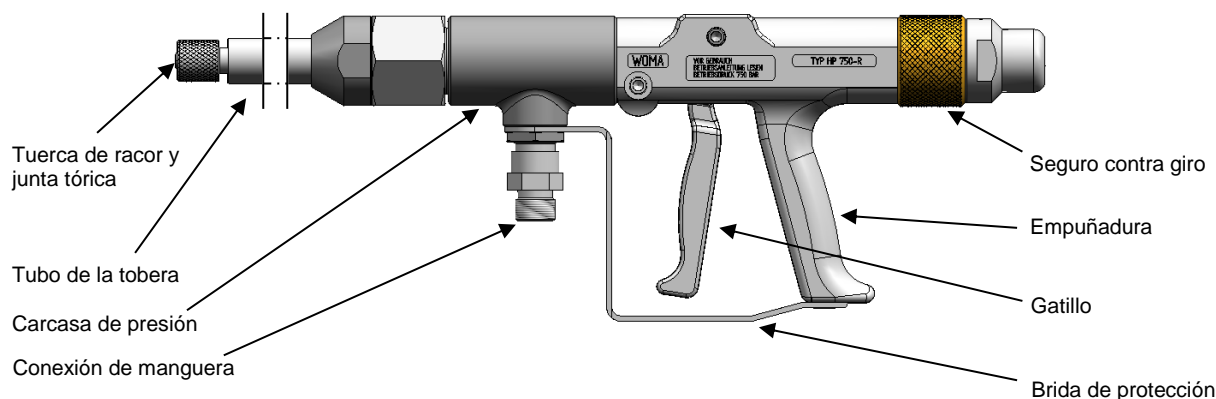


# Pistola de alta presión

## HP 750-R-M24



### Descripción:

La HP 750-R-M24 es una pistola de alta presión robusta para una presión máxima de servicio permitida de 750 bares.

La pistola de alta presión se puede utilizar para los más distintos tipos de trabajo con chorro de agua y es especialmente adecuada para tareas pesadas con lanza.

Está equipada de forma estándar con brida de protección, seguro contra giro, conexión de manguera y tubo de tobera con tuerca de racor. Empuñadura de metal ligero, así como carcasa de presión de acero inoxidable.

### Ventajas especiales:

Alto estándar de seguridad.

Brida de protección y fiable seguro contra giro.

Cambio rápido de la tobera.

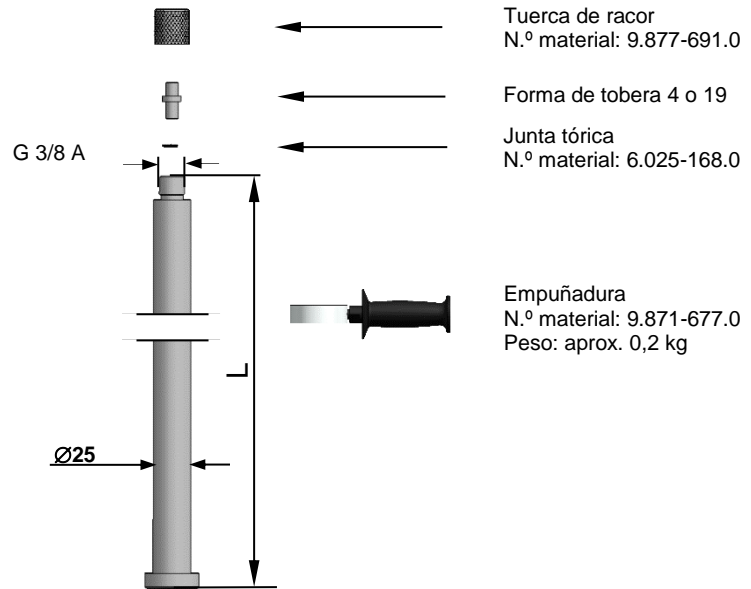
Lanzas para horno de cemento disponibles en longitudes de hasta 15 m.  
Véase página 3.

### Datos técnicos:

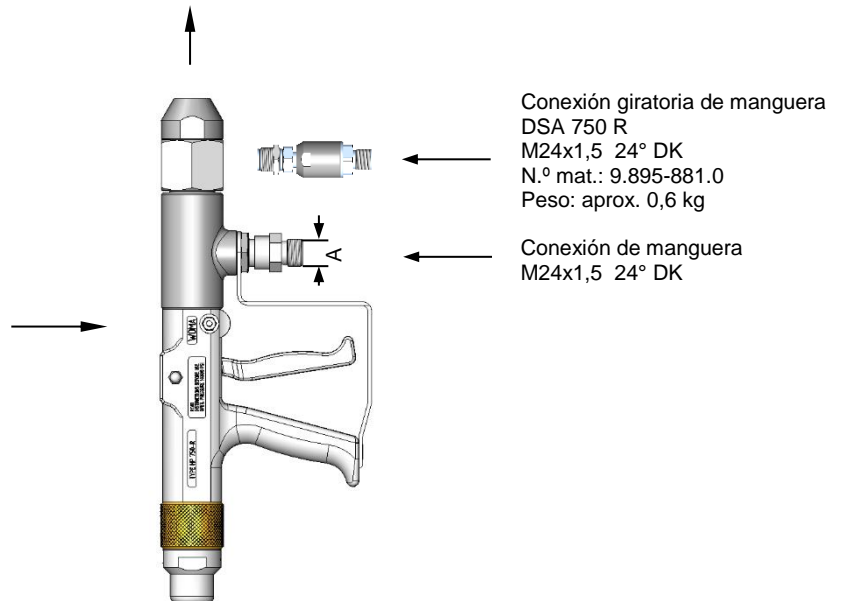
N.º material:	9.871-361.0
Presión de servicio:	máx. 750 bar
Temperatura del fluido:	máx. +50 °C
Fuerza de retroceso perm. <b>sin</b> apoyo corporal:	máx. 150 N
Fuerza de retroceso perm. <b>con</b> apoyo corporal:	máx. 250 N
Peso:	aprox. 6,2 kg
Longitud:	aprox. 860 mm
Altura:	aprox. 175 mm
Anchura:	aprox. 60 mm
Longitud del tubo de tobera:	500 mm
Conexión de manguera:	M24x1,5 – 24° DK
Toberas utilizables:	forma 4 y 19

# Componentes de HP 750-R-M24

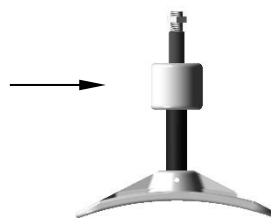
Tubo de la tobera		Peso
N.º material	L (mm)	kg
9.871-398.0	500	1,3
9.871-400.0	1000	2,6
9.871-780.0	1250	3,2
9.871-401.0	1500	3,8
9.871-402.0	2000	5,0
9.871-561.0	2500	6,2
9.871-403.0	3000	7,5
9.871-562.0	3500	8,7
9.871-936.0	3700	9,4
9.871-405.0	4000	10,0
9.871-673.0	4500	11,2
9.871-406.0	5000	12,5
9.871-941.0	5500	13,7
9.871-407.0	6000	15,0



Carcasa de pistola compl.  
HP 750-R-M24  
N.º material: 9.871-362.0  
Peso: aprox. 4,9 kg

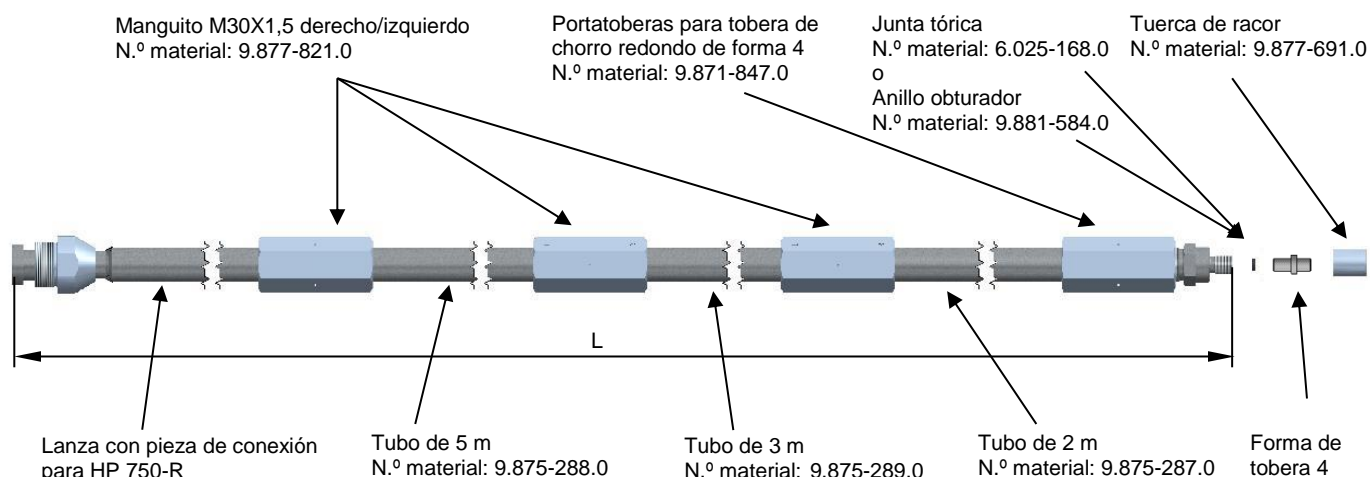


Apoyo corporal  
N.º material: 6.025-301.0  
Peso: aprox. 0,73 kg



# Lanzas HP 750-R-M24 para limpieza de hornos de cemento

Presión máx. de servicio 600 bar



Longitud	N.º material
2m	9.871-489.0
3m	9.871-490.0
4m	9.871-491.0
5m	9.871-446.0



Lanza 30° 600 mm 600 bar  
IM30X1,5 - G 3/8DA  
N.º material: 9.871-876.0



Lanza 60° 600 mm 600 bar  
IM30X1,5 - G 3/8DA  
N.º material: 9.871-877.0

## Componentes necesarios para lanzas para hornos de cemento de 2 a 15 metros

Seleccionar la forma de tobera 4 conforme a la hoja de productos D-004

L m	Lanza con pieza de conexión	Tubo de 5 m 9.875-288.0 Número	Tubo de 3 m 9.875-289.0 Número	Tubo de 2 m 9.875-287.0 Número	Manguito derecho/izquierdo 9.877-821.0 Número	Portatoberas 9.871-847.0 Número	Junta tórica 6.025-168.0 Número	Tuerca de racor 9.877-691.0 Número
2	9.871-489.0 - 2 m					1	1	1
3	9.871-490.0 - 3 m					1	1	1
4	9.871-491.0 - 4 m					1	1	1
5	9.871-446.0 - 5 m					1	1	1
6	9.871-491.0 - 4 m			1	1	1	1	1
7	9.871-446.0 - 5 m			1	1	1	1	1
8	9.871-446.0 - 5 m		1		1	1	1	1
9	9.871-491.0 - 4 m	1			1	1	1	1
10	9.871-446.0 - 5 m	1			1	1	1	1
11	9.871-446.0 - 5 m		2		2	1	1	1
12	9.871-446.0 - 5 m	1		1	2	1	1	1
13	9.871-446.0 - 5 m	1	1		2	1	1	1
14	9.871-446.0 - 5 m	1		2	3	1	1	1
15	9.871-446.0 - 5 m	1	1	1	3	1	1	1