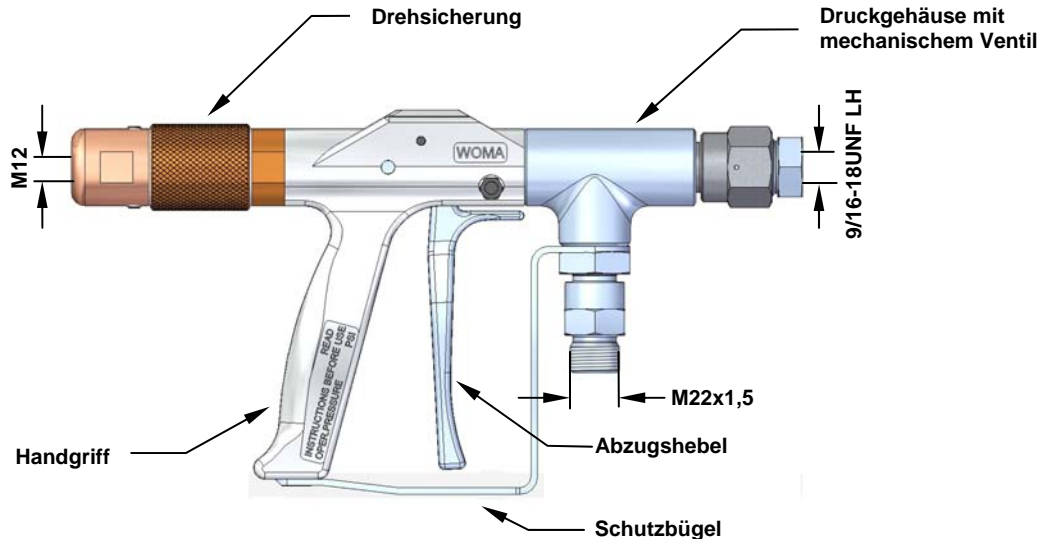


# Hochdruckpistole HP 750S-V



## Beschreibung:

Die HP 750S-V ist eine Hochdruckpistole mit mechanischem Ventil für einen maximal zulässigen Betriebsdruck von 750 bar.

Düsenrohre aus der Pistolenserie HP1500 können direkt angebaut werden. Somit können Wasserwerkzeuge, wie Turbodüse, Orbimaster etc. ohne Zwischenadapter angeschlossen werden.

Standardmäßig mit Schutzbügel und Abzugssicherung ausgerüstet sowie Handgriff aus Leichtmetall und Druckgehäuse aus Schmiedestahl.

## Besondere Vorteile:

Hoher Sicherheitsstandard.

Schutzbügel und zuverlässige Drehsicherung.

Optimiertes Dichtungssystem.

## Technische Daten:

Material - Nr.:	9.914-078.0
Betriebsdruck:	max. 750 bar
Mediumtemperatur:	max. +50°C
Rückstoßkraft zul. <b>ohne</b> Körperstütze:	max. 150 N
Rückstoßkraft zul. <b>mit</b> Körperstütze:	max. 250 N
Gewicht:	ca. 2,9 kg
Länge:	ca. 332 mm
Höhe:	ca. 175 mm
Breite:	ca. 41 mm

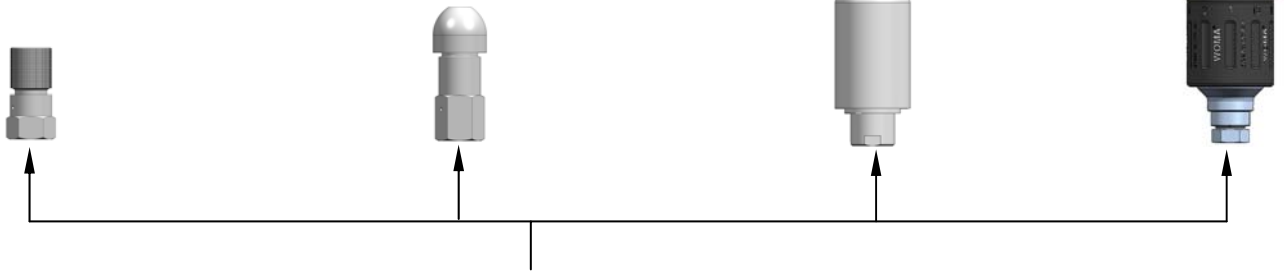
# HP 750S-V – Komponenten

Düsenanschluss	
Material Nr.	Düsen Form
9.873-090.0	1 und 8
9.872-008.0	4 und 19
9.878-291.0	21

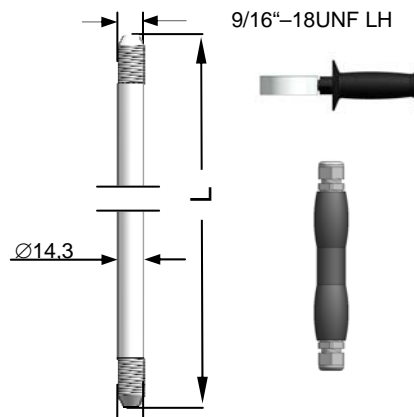
Düsenanschluss für Düse Form 4  
für kohärente Strahlabildung  
Mat.-Nr.: 9.872-183.0

Orbimaster

Turbodüse



Düsenrohr	L (mm)	Gewicht
Material Nr.	L (mm)	kg
9.914-696.0	600	0,51
9.891-183.0	750	0,64
9.891-184.0	1000	0,85
9.891-207.0	1500	1,30
9.891-185.0	2000	1,69
9.891-186.0	3000	2,53
9.891-187.0	4000	3,37
9.891-188.0	5000	4,21
9.891-189.0	6000	5,05
9.891-383.0	7000	5,89



Handgriff  
Mat.-Nr.: 9.871-675.0

Handgriff  
Mat.-Nr.: 6.025-300.0

9/16"–18UNF LH

Drehbarer Schlauchanschluss DSA 750  
M22x1,5 60° DK  
Mat.-Nr.: 9.872-524.0  
Gewicht: ca. 0,6 kg

Schlauchanschluss A  
M22x1,5 60° DK

Pistolengehäuse kpl. HP 750S-V  
mit Schlauchanschluss A  
M22x1,5 60° DK  
Mat.-Nr.: 9.914-078.0  
Gewicht: ca. 2,9 kg

Zubehör Schlauchanschluss	
Material Nr.	A
9.871-967.0	M22x1,5 24° DK
9.871-969.0	M24x1,5 24° DK
9.871-970.0	G1/2 A
9.871-971.0	G3/4 A
9.873-047.0	M22x1,5 WGA

Körperstütze  
Mat.-Nr.: 6.025-301.0  
Gewicht: ca. 0,73 kg

