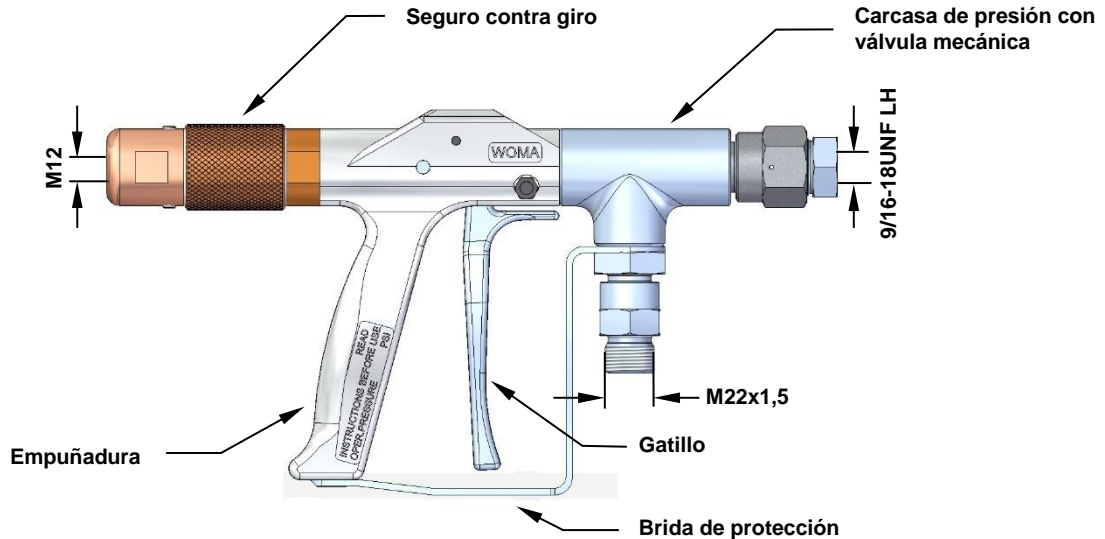


Pistola de alta presión HP 750S-V



Descripción:

La HP 750S-V es una pistola de alta presión con válvula mecánica para una presión máxima de servicio permitida de 750 bares.

Los tubos de tobera de la serie de pistolas HP1500 pueden montarse directamente. Ello permite conectar herramientas hidráulicas como toberas turbo, Orbimaster, etc. sin adaptador intermedio.

Está equipada de forma estándar con brida de protección y seguro de gatillo, así como con empuñadura de metal ligero y carcasa de presión de acero forjado.

Ventajas especiales:

Alto estándar de seguridad.

Brida de protección y fiable seguro contra giro.

Sistema de juntas optimizado.

Datos técnicos:

N.º material:	9.914-078.0
Presión de servicio:	máx. 750 bar
Temperatura del fluido:	máx. +50 °C
Fuerza de retroceso perm. sin apoyo corporal:	máx. 150 N
Fuerza de retroceso perm. con apoyo corporal:	máx. 250 N
Peso:	aprox. 2,9 kg
Longitud:	aprox. 332 mm
Altura:	aprox. 175 mm
Anchura:	aprox. 41 mm

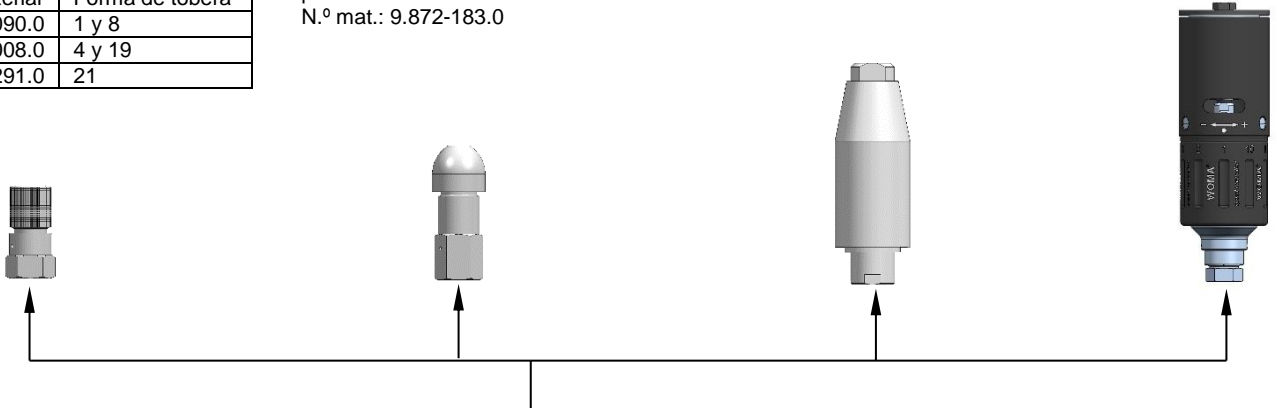
Componentes de HP 750S-V

Conexión de la tobera	
N.º material	Forma de tobera
9.873-090.0	1 y 8
9.872-008.0	4 y 19
9.878-291.0	21

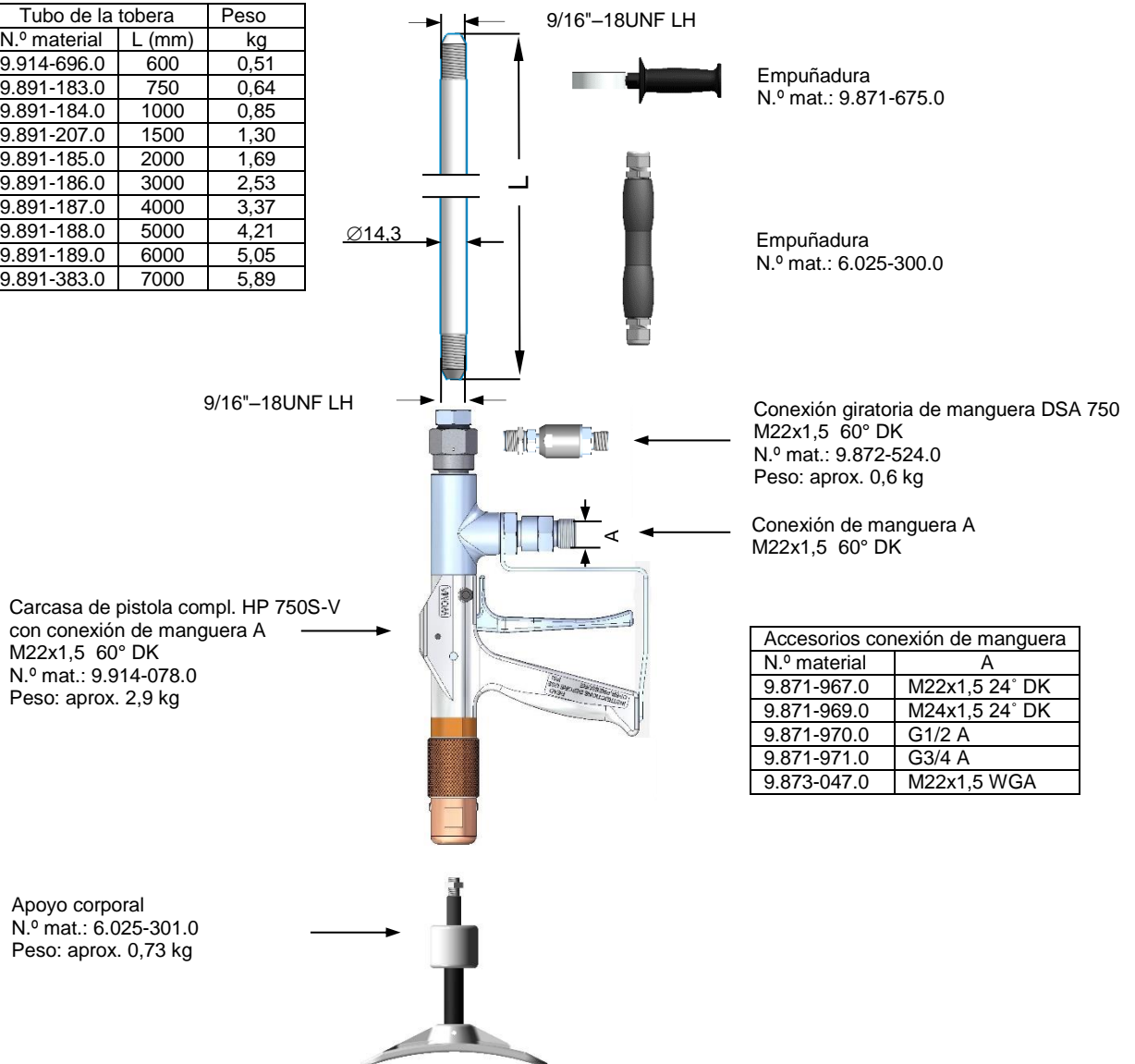
Conexión para forma de tobera 4 para la formación coherente de chorro
N.º mat.: 9.872-183.0

Orbimaster

Tobera turbo



Tubo de la tobera		Peso
N.º material	L (mm)	kg
9.914-696.0	600	0,51
9.891-183.0	750	0,64
9.891-184.0	1000	0,85
9.891-207.0	1500	1,30
9.891-185.0	2000	1,69
9.891-186.0	3000	2,53
9.891-187.0	4000	3,37
9.891-188.0	5000	4,21
9.891-189.0	6000	5,05
9.891-383.0	7000	5,89



Carcasa de pistola compl. HP 750S-V con conexión de manguera A M22x1,5 60° DK
N.º mat.: 9.914-078.0
Peso: aprox. 2,9 kg

Apoyo corporal
N.º mat.: 6.025-301.0
Peso: aprox. 0,73 kg

Accesorios conexión de manguera	
N.º material	A
9.871-967.0	M22x1,5 24° DK
9.871-969.0	M24x1,5 24° DK
9.871-970.0	G1/2 A
9.871-971.0	G3/4 A
9.873-047.0	M22x1,5 WGA