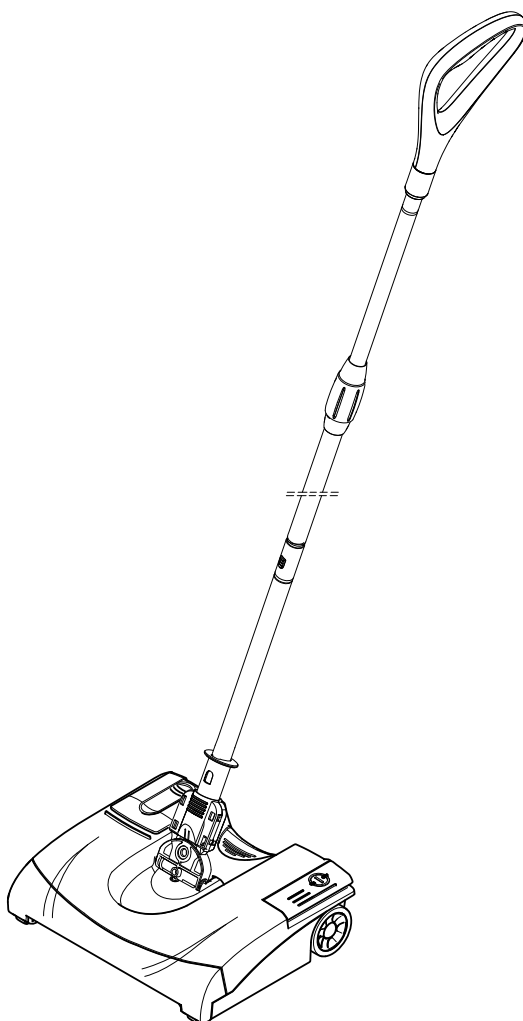


KÄRCHER

ケルヒャー業務用スティッククリーナー

EB 30/1 取扱説明書



同梱バッテリーは充電されていません。
使用前に充電を行なってください。

この度はケルヒャー商品をお買い上げ頂きまして誠に有難うございます。
ご使用に先立ち、取扱説明書をよくお読みいただき安全に正しくご使用ください。
お読みになられた後は、本書をすぐに取り出せる場所に保管してください。

EB 30 / 1
5.967-321.0 202302

●もくじ

1	安全にお使いいただくために	3～6
2	仕様	7
3	各部名称	8
4	充電方法	9
5	ご使用前にご確認ください	10
6	ご使用前の点検事項	10
7	組立て	11
8	操作方法	12～13
9	ごみ捨て	14
10	お手入れ	14
11	保管	15
12	トラブル対応	15
13	ユーザー登録・保証	16
14	修理	17
15	保証書	18～19
16	リチウムイオン電池の廃棄について	20

1 安全にお使いいただくために

◎ご使用の前に必ずお読みください。

絵表示について

この取扱説明書と製品への表示では、あなたや他の人々への危害や財産への損害を未然に防止するために、いろいろな絵表示をしています。内容をよく理解してから本文をお読みください。



警告

この表示を無視して、誤った取り扱いをすると、「死亡または重傷を負う可能性が想定される内容」を示しています。



注意

この表示を無視して、誤った取り扱いをすると、「傷害を負う可能性または物的損害が発生する可能性が想定される内容」を示しています。



この記号は「気をつけてほしいこと（注意）」を示します。



この記号は「必ず実行してほしいこと」を示します。



注意

洗浄は自己責任において行なうこと

万一洗浄対象物に変色、変形、破損などが生じた場合、もしくは正しく操作をせずにやけどやケガを負った場合、一切の責任を負いません。



ご使用時の警告



幼児の手の届く場所には置かないこと
けが、感電、思わぬ事故になる場合があります。



高温の場所で使用しないこと
火災、故障、破損の原因になります。



引火性ガスの発生する場所で使用しないこと
火災、故障、破損の原因になります。



湿度の多い場所では絶対に使用しないこと
感電、故障の原因になります。



汚染された可能性のある場所を洗浄する場合はマスク等
適切な防護具を身に着けること
汚染物質が飛散し人体に悪影響を生じる場合があります。



修理はケルヒャーまたはケルヒャー認定技術者が
行うこと
個人の修理は事故のもとになるおそれがあります。



改造禁止
発火、感電、けが、故障の原因になります。
純正部品以外の、機械の性能や機能に適さない部品を使用しないで
ください。
純正部品以外を使用した場合破損損傷の恐れがあります。
純正部品以外を使用した状態での保障はお受けできません。



バッテリーに対する警告



専用充電器を使用すること
異種充電器で充電した場合、火災、故障の原因になります。



充電端子やその他の接続端子に触れないこと
感電、けが、故障の原因になります。



金属片をバッテリーや充電器の端子に接触させないこと
ショートによる火災や故障の原因になります。



充電器やバッテリーを濡らしたり、汚したりしないこと
感電、ショート、故障の原因になります。



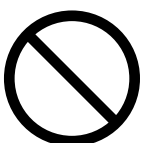
バッテリーに異常がある場合は絶対に使用しないこと
バッテリーに傷や破損がある場合は使用しないでください。
発熱、火災、故障の原因になります。



バッテリーは普通のゴミと一緒に捨てないこと
バッテリーは、自治体の規定に従って廃棄してください。



バッテリーを火に入れたり、加熱したりしないこと
爆発、火災の原因になります。



液が漏れているバッテリーは使用しないこと
バッテリーから液が漏れている場合には、絶対に使用しないでください。
また、漏れた液が目に入った場合には水で洗い流しすぐに医師の診断を受けてください。



ご使用時の注意



ぬれた手で電源プラグやバッテリーを触らないこと
感電する場合があります。



強い衝撃を与えないこと
故障、破損の原因になります。



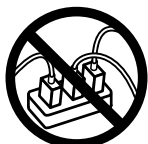
充電器の電源ケーブルは全て伸ばし、電源プラグは
確実に差込むこと
差込が不十分な場合、プラグの変形、ショート、発火の原因となり
ます。電源ケーブルを巻いた状態で使用した場合、電源ケーブルが
過熱する場合があります。



充電器の延長コードは5 A以上の規格品を使用する
こと
規定以下の商品を使用した場合、電源ケーブルやプラグが過熱し、
発火の原因となります。標準のケーブルより必ず太いものを使用し
てください。



電源ケーブルや電源プラグに異常がある場合は使用
しないこと
傷、折れ曲がりや破損がある場合は使用しないでください。
発火、感電の原因になります。



タコあし配線はしないこと
複数の電気製品を同じコンセントで使用した場合、ブレーカーが
作動または発火の原因になります。必ず単独で使用してください。

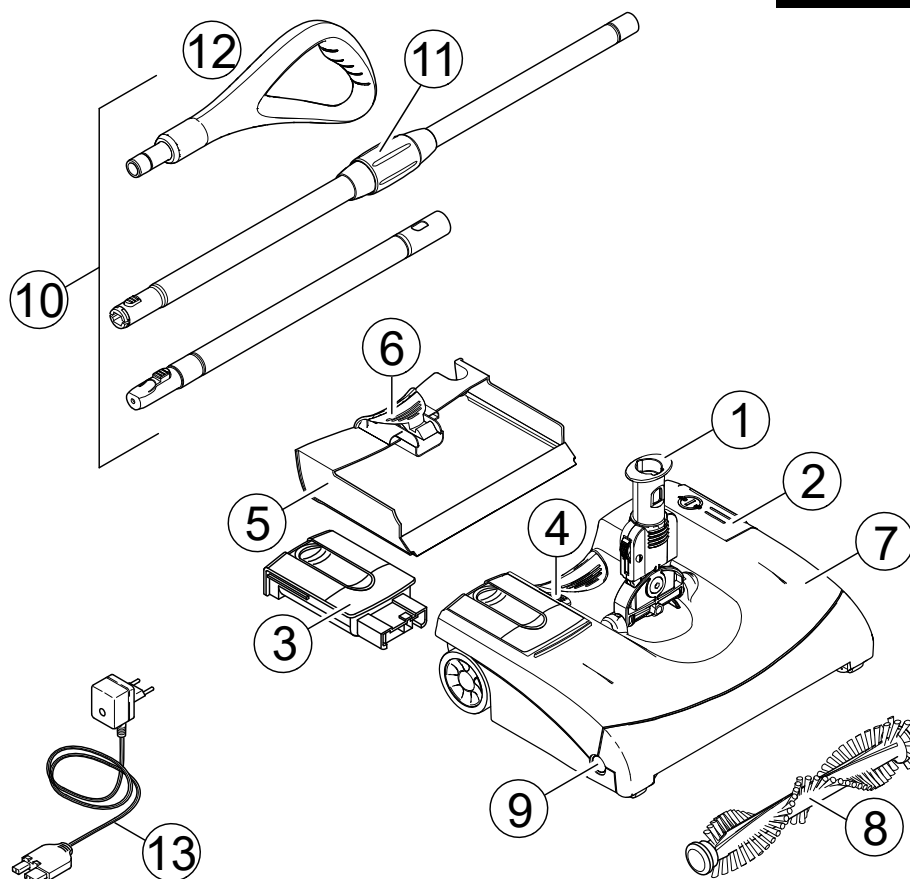
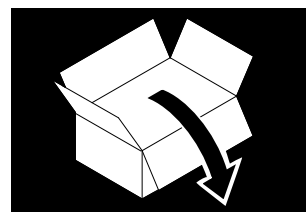
2 仕様

最大作業時間	約 45 分
バッテリー電圧	7.2 V (リチウムイオン電池)
騒音値	56 dB(A)
ダストコンテナ容量	1 L
作業幅	300 mm
重さ	2.4 kg
寸法 (長さ×幅×高さ)	250 × 300 × 1100/1340 mm (最小 / 最大)
充電器	
充電時間	約 2 時間
電 源	単相 100 V 50Hz/60Hz
出力電流	1.8 A
出力電圧	最大 8.4 V
重 さ	150 g

※ 商品の外観・仕様は開発・改良により予告なく変更する場合があります。

3 各部名称

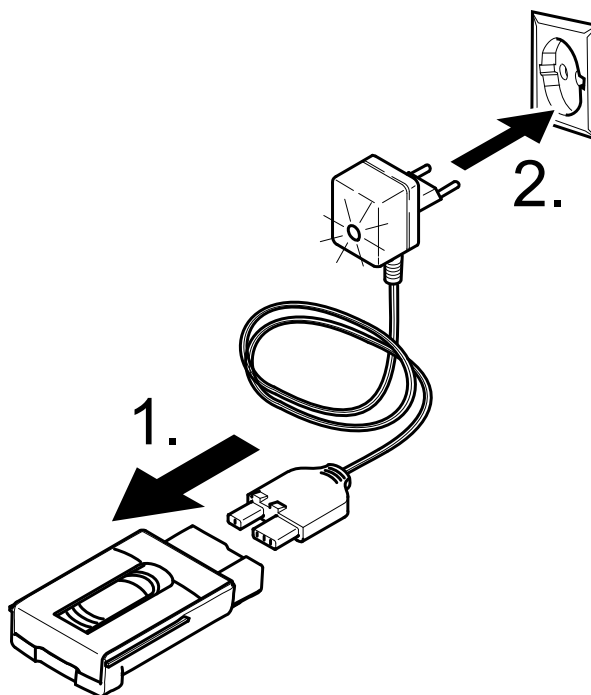
※ 付属品が全て揃っていることをご確認ください。



- | | |
|-----------------|--------------|
| 1 伸縮ハンドル接続口 | 7 本体 |
| 2 スイッチ | 8 ブラシ 1本 |
| 3 バッテリー (1個) | 9 ブラシ取外しボタン |
| 4 バッテリー取外しボタン | 10 伸縮ハンドルセット |
| 5 ダストコンテナ取外しボタン | 11 アジャスター |
| 6 ダストコンテナ | 12 ハンドル |
| | 13 充電器 |

4 充電方法

- 付属のバッテリーを充電器にしっかり差し込み、電源プラグをコンセントに差し込みます。
- 緑のランプが1秒間隔で点滅し充電を開始します。
- 充電が完了すると緑ランプが点灯し待機モードに切り替わります。
- 充電完了後、バッテリーを取り外してください。



充電時間	約 2 時間
緑ランプ	点滅：充電中 点灯：充電完了
赤ランプ	点滅：バッテリーが正しく装着されていないか、バッテリーに問題があり充電できません。



警告

- 専用充電器以外は使用しないこと
- バッテリーや電源プラグは絶対にぬれた手で触らないこと
- 金属片を充電器やバッテリーの端子に接触させないこと
- 電源プラグを抜く際には電源ケーブルを持たずに先端の電源プラグを持って引き抜くこと

5 ご使用前にご確認ください

全ての商品は作動テストの後出荷されております。

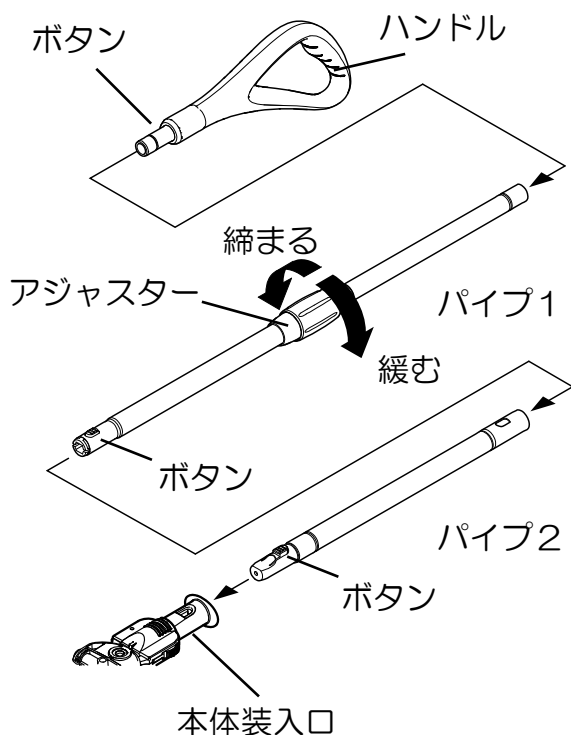
＜安全に作業を行なうためにお守りください＞

- ぬれた手でのご使用は避けてください。
- バッテリーや充電器、電源プラグに水をかけないでください。
- 不安定な場所には置かないでください。
- スイッチを入れたままバッテリーを取り外さないでください。
- 機械本体に乗らないでください。
- 機械本体を落とさないでください。
- ハンドルロック状態で無理な力を加えないでください。

6 ご使用前の点検事項

- 1 本体外観に損傷が無いか確認してください。
- 2 バッテリーに傷や変形等の異常がないか確認してください。
- 3 初めてご使用になる前にお手持ちの専用充電器でバッテリーを充電してください。
同梱バッテリーは放電しているため作動時間が短くなります。

7 組立て



伸縮ハンドルの組み立て
3つの部品で校正されています。

ハンドルの取り付け
ボタンを押しながらパイプ上部に差込んでください。

パイプの接続
パイプ1の先端のボタンを押しながらパイプ2へ差し込んでください。

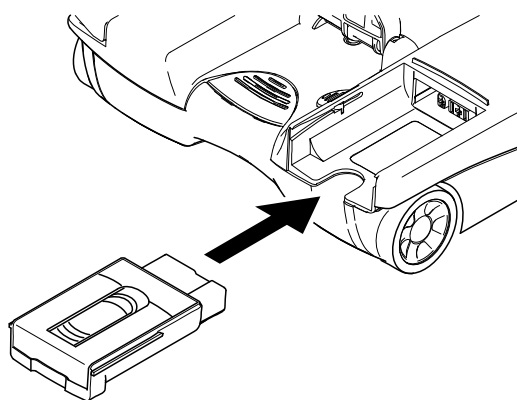
本体への組み込み
パイプ2の先端のボタンを押しながら本体挿入口へ差し込んでください。

長さの調節
アジャスターを反時計回りに回し緩めてください。
ハンドルを適切な長さにした後アジャスターを時計回りに締めて固定してください。



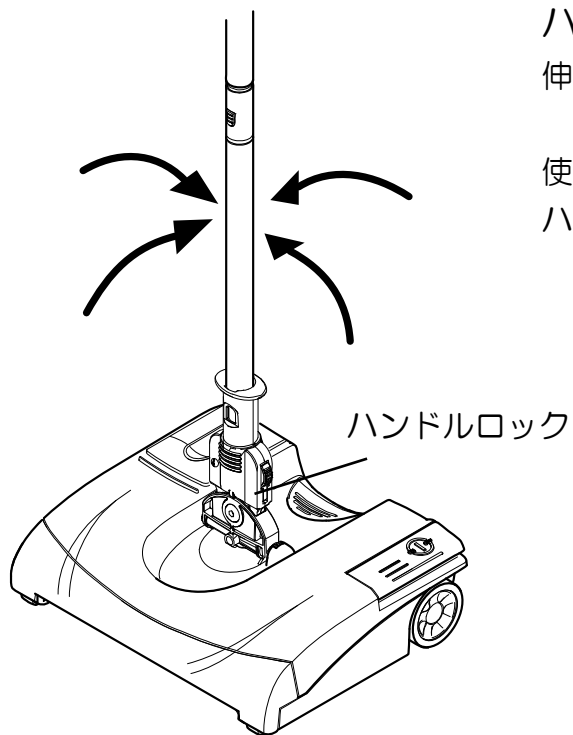
注意

指を挟みこまないこと
伸縮ハンドルをつなげるばあいは注意してください。



バッテリーの装着
充電したバッテリーを本体に装着してください。

8 操作方法

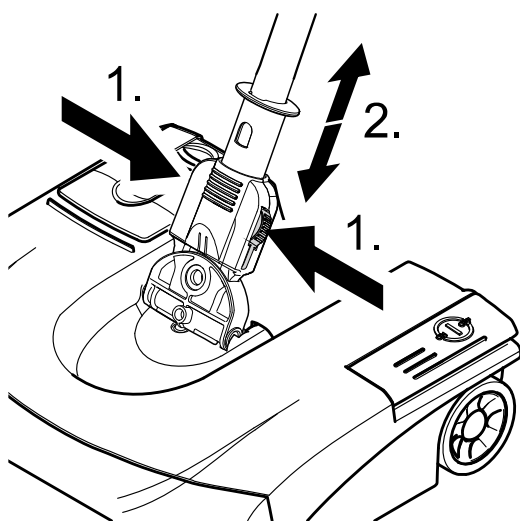


ハンドルの操作

伸縮ハンドルは前後左右に倒すことができます。

使用しない場合

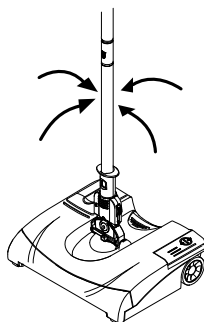
ハンドルを垂直に立てることができます。



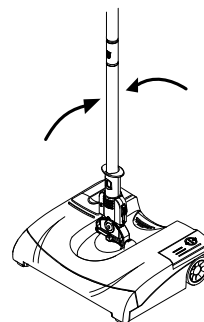
ハンドルロック

伸縮ハンドルの横方向の動きを固定できます。
<毛足の長いカーペットを清掃する場合にご等に使用ください>

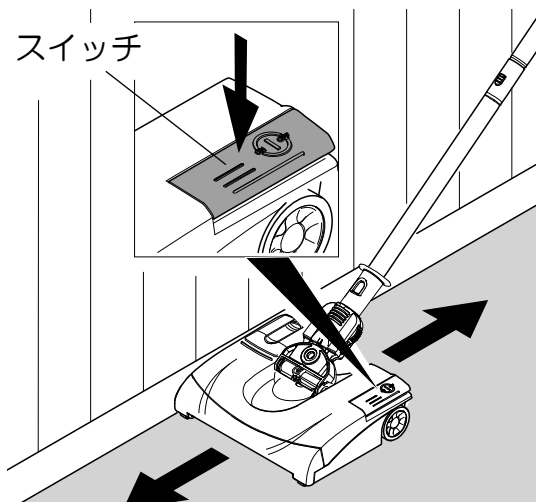
両サイドのロックボタンをしっかり押しながら
①上下にスライド②してください。



上げた場合（ロック解除）
前後・左右に倒せます。



下げた場合（ハンドルロック）
前後のみ倒せます。



清掃

スイッチを押してください。
伸縮ハンドルを持ち本体を前後に動かして
清掃します。

端を清掃する場合

右側を壁面に沿わせると際まで清掃するこ
とができます。

作業終了・中断

スイッチを押し電源を切ってください。

作業を終了する場合

コンテナのごみを捨ててください。
ブラシにからみついたゴミを取り除いてくだ
さい。

ブラシの回転が遅くなっている場合

バッテリーを取り外しお手持ちの専用充電器
で充電をおこなってください。

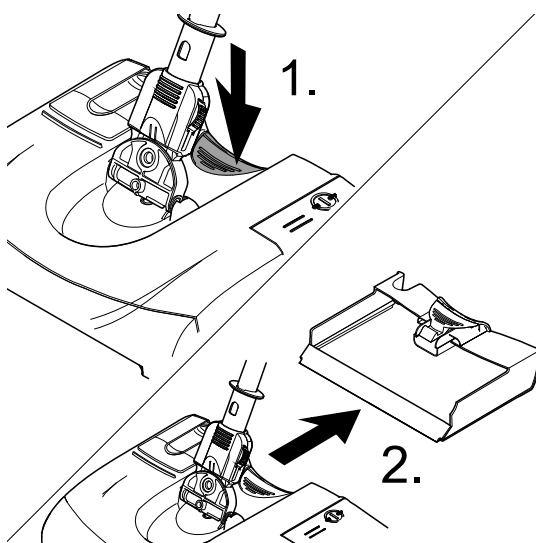


注意

電源を入れたまま放置しないこと
バッテリーが消耗します。
同じ場所で動かさないこと
床がを損傷する場合があります。
回転中のブラシには手を触れないこと
巻き込まれる場合があります。

9 ごみ捨て

ダストコンテナのゴミは定期的に廃棄してください。



- 1 ダストコンテナ取外ボタンを押します。
- 2 ボタンを押したままダストコンテナを後方に引いて取外してください。

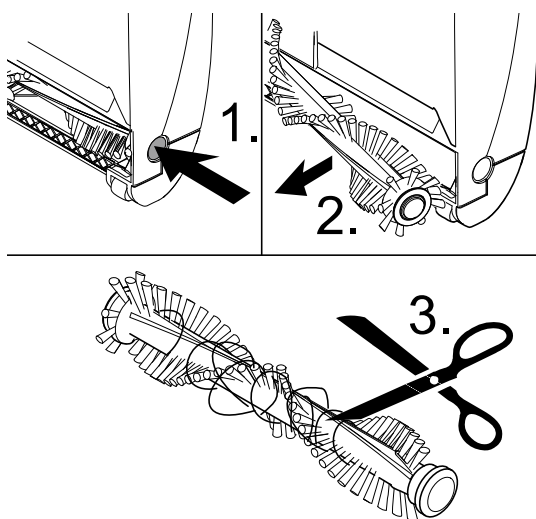
ごみを捨てた後はダストコンテナを元の位置に「カチッ」と音がするまでしっかりと差込み込んでください。

ダストコンテナ装入部位のゴミを定期的に取り除いてください。
そのままの状態で使用した場合コンテナが収まらず（隙間が生じます）ゴミが噴出す場合があります。

10 お手入れ

<本体のお手入れ>

本体の汚れは、ぬるま湯に浸した柔らかい布を固く絞って拭きとってください。



ブラシのお手入れ

- 1 本体左側にあるブラシ取外ボタンを押してブラシを取外してください。
- 2 ブラシに髪の毛やほこりが絡まっている場合はハサミなどを使いきれいに取除いてください。
- 3 お手入れ後のブラシ、または新しいブラシを本体にしっかりと取付けてください。

ブラシが摩耗・損傷または絡まったごみが取れなくなった場合
新しいブラシに交換してください。



お手入れは必ずスイッチを切った後バッテリーを取外した状態で行なうこと

1 1 保管

ごみは作業終了後毎回捨ててください。

長期間使用しない場合はバッテリーを取り外してください。

湿度の高い場所に保管しないでください。

直射日光を避けてください。

水のかからない場所に保管してください。

1 2 トラブル対応

このような時	対 策
バッテリーを差込んでも充電器のランプが点灯しない	電源プラグや電源ケーブルに損傷がないか確認する・修理を依頼する
ごみの取り残しが多くなった	バッテリーを十分に充電する ブラシに絡まっているごみを取除く ブラシが損傷・摩耗している場合は交換する
ごみがコンテナから出てくる	ダストコンテナのごみを捨てる ダストコンテナをしっかりと取り付ける ダストコンテナ装入部位のゴミを取り除く
充電器の赤ランプが点灯する	バッテリー温度が異常 バッテリーを適切な温度し再度充電を行う (充電可能なバッテリー温度は 5℃～ 45℃)
充電器の赤ランプが点滅する	バッテリーを正しく装着し直す それでも赤ランプが点滅する場合はバッテリーを交換する。

13 ユーザー登録・保証

ユーザー登録をお願い致します。ケルヒャー ジャパン株式会社では、十分なアフターサービスを提供するために、当社業務用製品をご購入いただいたお客様にユーザー登録をお願いしております。



＜ユーザー登録いただいたお客様限定＞

ご購入日から1年間の保証期間を
ご購入から2年間に延長いたします。

そのほか、お得なキャンペーンや新製品のご案内をお送りします。ぜひご登録ください。

＜ユーザー登録方法＞

ケルヒャー ジャパン株式会社のウェブサイトからご登録ください。

URL : https://www.kaercher.com/jp/services/support_pro/registry.html

- ご購入から30日以内にご登録ください。
- ご登録には製品名とシリアルナンバー（製造番号）が必要です。
2台以上ご購入いただいた場合も1台ずつご登録ください。

＜保証＞

保証規定については、同梱の保証書をご確認ください。

＜お問い合わせ先＞

ケルヒャー ジャパン株式会社 業務用コールセンター

TEL : 045-777-7410

登録情報について

お客様にご登録いただいた個人情報は第三者に提供することはありません。

尚、ユーザー登録情報は、保証期間内のサービス活動及びその後の安全点検活動のために利用させていただく場合がございますので、ご了承ください。

当社の個人情報保護の取り組みについては

<https://www.kaercher.com/jp/corporate/profile/privacy.html> でご覧いただけます。

14 修理

修理のご用命は弊社ホームページをご覧ください、
申し込みフォームからご依頼ください。

https://www.kaercher.com/jp/service/support_pro/repair_menu.html

この取扱説明書の製品は、「小型機」になります。
※修理費用については予告なしに変更する事があります

お電話での修理のお問い合わせは
業務用コールセンター

受付時間 9:00～17:00

月曜日～金曜日（祝日、当社休日を除く）

TEL：045-777-7410

15 保証書

保証規定

お買い上げいただいたケルヒャー製品に万一不具合が生じた場合はこの保証規定に従い無償修理いたします。
この保証書によって保証書を発行している者（保証責任者）およびそれ以外の事業者に対するお客様の法律上の権利を制限するものではありません。
本書の再発行は行ないません、紛失しないよう切り取り大切に保管してください。

保証の内容

お買い上げいただいた製品を構成する純正部品に材料または製造上の不具合が起きた場合、これを無償修理いたします（この無償修理を保証修理といいます）。
保証修理は部品の交換あるいは補修により行ないます。また取り外した不具合部品は弊社所有といたします。

保証期間

保証期間は製品を新品でご購入いただいた日から1年です。
但しご購入から1ヶ月以内にケルヒャーユーザー登録をいただいた場合に限り、保証延長が適用され、保証期間はご購入いただいた日から2年となります。
ケルヒャーユーザー登録方法は弊社ウェブサイトをご覧ください。
※温水高圧洗浄機のステンレス製ヒートコイルのみご購入日から3年間の保証となります。

保証できない事項

お買い上げ頂いた機種に該当しない事項も記載されています。

■次に示すものに起因すると判定される故障は保証修理いたしません。

- ・取扱説明書に反する使用
- ・保守整備の不備または使用方法の間違い（日常点検をしていない場合）
- ・弊社が提示している仕様の限界を超える使用（例：電力異常による損傷、燃料異常による損傷、凍結させた場合の損傷、ホースの亀裂など）
- ・弊社が認めていない改造
- ・純正部品および指定する油脂類以外の使用
- ・ご使用者の不注意によるケガおよび故障

■次に示すものは保証修理いたしません。

- ・消耗品（油脂、ノズル、Oリング、パッキン、バルブ、ホース、ベルト、ギア、ブラシ、パッド、バッテリー、タイヤおよびこれらに類する消耗品）
- ・経年変化により発生した不具合（錆び、塗装、プラスチックの自然退色、ホースのひび割れ、安全バルブ、電装部品など）
- ・使用に際し品質、機能上影響のない感覚的現象（音、振動、微量な水もれ、オイルのにじみなど）
- ・台風、水害、雪害などの天災による不具合、故障
- ・薬品、塩害などに起因する不具合、故障
- ・水質などに起因する詰まり、劣化、消耗、傷

■次に示すものの費用は負担いたしません。

- ・清掃、点検、調整、定期点検整備、保証修理以外で使用した部品、輸送費、宿泊費、出張費など
- ・この保証書に示す条件以外の費用補修など
- ・本機を使用できなかったことによる不便さおよび損失など（休業損失、商業損失など）
- ・洗浄対象物に損傷、破壊、変色などが生じた場合の補修費用
- ・正しく操作をせずに負ったケガの治療費用

保証の適用

この保証書と、販売店からの納品書または領収書をご提示ください。

ご提示いただけない場合、保証は適用出来ません。
この保証は、日本国内で使用される弊社製品のみに適用されます。
海外へ持ち出す場合、また海外で使用したことによる不具合・故障は保証の適用といたしません。

保証修理の受け方

修理を希望される場合 : 業務用コールセンターへご連絡ください。

保証適用可否の判断 : ケルヒャー エンジニアによる検査後にご連絡いたします。

出張サービス非適合機種 ; 定額修理該当機種

製品を弊社修理センターへ送付送付頂きます予めご了承ください。

ケルヒャー ジャパン株式会社

本社 : 〒222-0032 神奈川県横浜市港北区大豆戸町639番3

ウェブサイト : <https://www.kaercher.com/jp/>

機種名	
シリアル番号 (製造番号)	
会社名	
ご担当者名	
日中通じる 電話番号	
FAX番号	
郵便番号	-
ご住所	都・道・府・県
	丁目 番地 号

16 リチウムイオン電池の廃棄について

リチウムイオン電池のリサイクルにご協力ください

リチウムイオン電池の寿命が近づくと、使用時間が短くなります。※1
その際は、弊社あるいは機械をお求めの販売店から新しい電池を購入してください。

また、使用済みの電池についてはリサイクルボックスを設置している最寄りのリサイクル協力店（電気量販店など）、または特定の回収窓口へお持ちください。※2

弊社仙台事業所、東京支店、あるいは大阪支店でもリサイクル電池の回収を承っております。



Li-ion

ご不明な点がございましたら、ケルヒャー業務用コールセンターまでお問い合わせください。

※1：使用状況により寿命は異なります。

※2：リチウムイオン電池は、修理・交換出来ません。

＜最寄りのリサイクル協力店について＞

最寄りの協力店については、一般社団法人 JBRC ホームページをご参照ください。

<http://www.jbrc.com>