

KÄRCHER

ケルヒャー 業務用スィーパー 取扱説明書 KM 75/40 W Bp



この度はケルヒャー商品をお買いあげいただき誠にありがとうございました。
ご使用前に取扱説明書をよくお読みいただき安全に正しくご使用ください。
お読みになられた後は、本書をすぐに取り出せる場所に保管してください。

KM 75 / 40 W Bp 202406
5.965-459.0

◆もくじ

・使用上のご注意	3～6
・仕様	7
・構造	8
・各部名称	9～10
・使用前の注意	11
・ブレーキのかけ方	12
・カバーの開け方	12
・バッテリーの確認	13
・充電方法	14
・サイドブラシの操作	15
・メインブラシの調整	16
・フィルターの粉塵落とし	17
・ダストコンテナ	18
・乾燥した路面および濡れた路面の切り替え	19
・メンテナンス	20～22
・使用しない場合	23
・移動させる場合	23
・定期的メンテナンス	24
・トラブル対応	25
・お手入れおよび保管方法	26
・問い合わせ先	27
・ユーザー登録・保証	28
・修理	29
・補修部品	30

使用上のご注意

◎ご使用前に必ずお読みください。

絵表示について

この取扱説明書と製品への表示では、あなたや他の人々への危害や財産への損害を未然に防止するために、いろいろな絵表示をしています。内容をよく理解してから本文をお読みください。



警告

この表示を無視して、誤った取り扱いをすると、「死亡または重傷を負う可能性が想定される内容」を示しています。



注意

この表示を無視して、誤った取り扱いをすると、「傷害を負う可能性または物的損害のみが発生する可能性が想定される内容」を示しています。



この記号は「してはいけないこと（禁止）」を示します。



この記号は「必ず実行してほしいこと」を示します。



注意

清掃は自己責任において行なうこと

万一洗浄対象物に変色、変形、破損などが生じた場合もしくは正しく操作をせずにケガ等を負った場合、当社では一切の責任を負いません。



ご使用時の警告



子供には触らせないこと
重大事故が生じる場合があります非常に危険です。

改造禁止

火災、感電、けがの原因になります。
ケルヒャー純正部品以外の、機械の性能や機能に適さない部品を使用しないでください。
機能を十分に発揮しない場合が生じ、思わぬ事故のもとになることがあります。

修理はケルヒャーまたはケルヒャー認定技術者が行うこと
個人の修理は事故のもとになるおそれがあります。

飲酒時には絶対に運転しないこと
危険物や火気のある場所で使用しないこと
火災の原因となります。

汚染された可能性のある場所を洗浄する場合はマスクなどの適切な防護具を身に着けること
汚染物質が飛散し人体に悪影響を生じる場合があります。

本体、電源プラグに水をかけないこと
感電する場合があります。

ぬれた手で電源プラグを触らないこと
感電する場合があります。

ご使用時の警告



バッテリーを短絡させないこと
短絡させた場合、爆発する危険性があります。

バッテリーに水をかけないこと
引火爆発の原因となります。

接続ケーブルは確実に取り付けること
ゆるい場合短絡し、引火爆発の原因となります。

操作パネルに水をかけないこと
スイッチが損傷する原因となります。

バッテリーに関する警告



充電中は火気厳禁！

充電中はバッテリーからガスが発生し、引火爆発を生じる恐れがあります。

バッテリーを短絡させないこと
短絡させた場合、爆発する危険性があります。

バッテリーに水をかけないこと
引火爆発の原因となります。

バッテリーに衝撃を与えないこと
内部充填液が衣服、皮膚、目に付着した場合、損傷、火傷、失明の原因となります。

危険物のある場所で充電しないこと
引火爆発する場合があります。

充電中は接続プラグを抜かないこと
バッテリーの寿命を縮める場合があります。
充電中に接続プラグを抜かないでください。



バッテリーに関する注意



充電は換気の良い場所でおこなうこと

屋内で充電する場合は換気設備の整った場所でおこなってください。
充電中はバッテリーからガスが発生し引火爆発を生じる恐れがあります。

専用充電器を使用すること

専用充電器以外で充電した場合バッテリーの寿命を著しく低下させます。

軽作業時の充電はインジケータランプが黄色になってからおこなうこと

インジケータランプが黄色になる前に充電作業を実施した場合バッテリーが過充電となりバッテリーの寿命を著しく低下させます。

バッテリーの形状に注意すること

バッテリーの寿命が近づいてくるとバッテリーの側面が膨らみます。
バッテリーが丸く膨らんだ場合交換してください。

長期保管時は充電すること

1ヶ月以上使用しない場合は毎月1度必ず充電してください。
バッテリーは使用しない状態で保管した場合、約3ヶ月で完全放電します。
完全放電した場合バッテリーの寿命が低下します。

0～40度の場所で充電すること

充電場所は涼しい場所でおこなってください。

接続ケーブルは確実に取り付けること

ゆるい場合短絡し、引火爆発の原因となります。

作業終了後は毎日充電すること

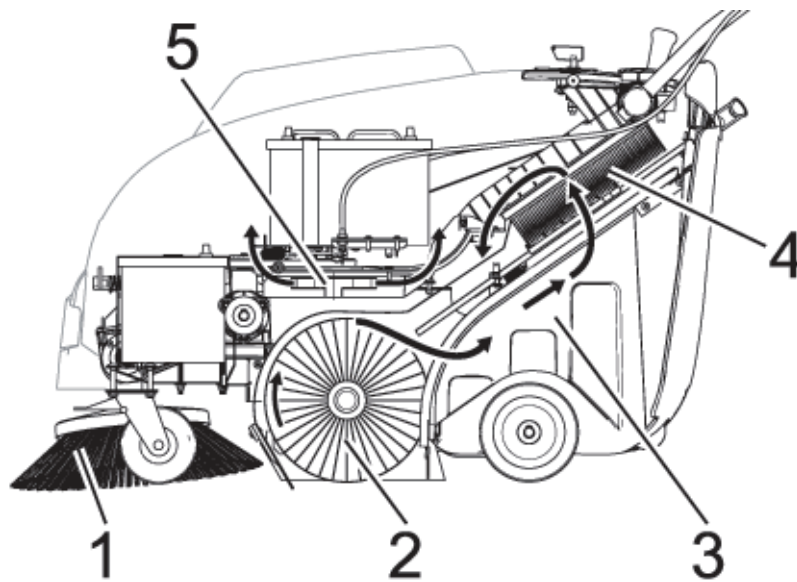
完全放電状態で充電をおこなうとバッテリーの負担が増加し充電回数が低下します。

75%放電時の充電時間は外気温度 30℃の場合約 12 時間かかります。
充電は途中で止めないでください。

仕様

動力	DC 24V
バッテリー	12V × 2 個
充電時間	約 12 時間
モーター出力	400 W
モーター回転数	2750 r p m
異物侵入保護等級	IP 22
走行スピード	4.5 Km/ h
登坂能力	12 %
清掃幅	
メインブラシのみ	550 mm
サイドブラシ使用	750 mm
清掃能力	3375 m ² (サイドブラシ使用時)
メインブラシ直径	265 mm
サイドブラシ直径	400 mm
ダストコンテナ容量	40 L
長さ×幅×高さ	1430 x 780 x 1180 mm
質量	116 Kg
作業時間	1.5 ~ 2 時間
作業可能温度	- 5 °C ~ 40 °C
作業可能湿度	0 % ~ 90 %
騒音値	
EN 60704-1	65dB(A)

構造

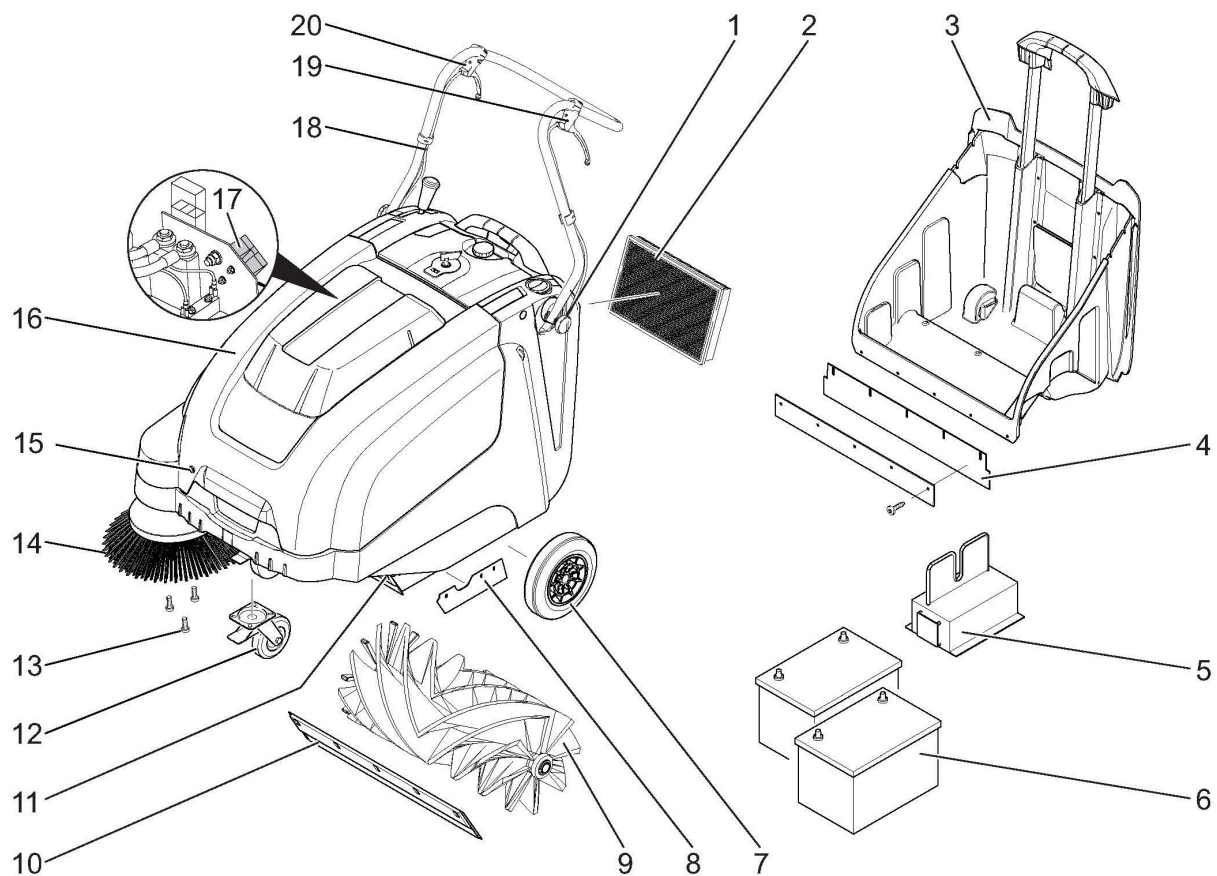


1. サイドブラシ
2. メインブラシ
3. ダストコンテナ
4. フィルター
5. タービン

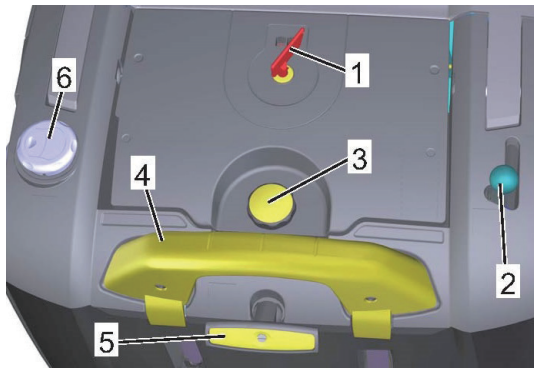
サイドブラシにより壁際のゴミはメインブラシへ導かれます。
メインブラシで巻き込まれたゴミはダストコンテナへ放り込まれます。
メインブラシにより発生した粉塵はフィルターにより浄化されタービンにより機外へ
排気されます。

※仕様変更により商品の形状と図が一致しない場合があります。
※黄色の部品はお客様が清掃時に操作される部分です。

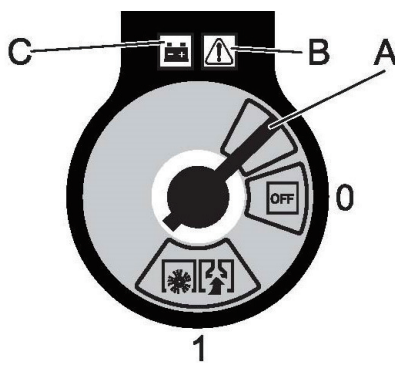
各部名称



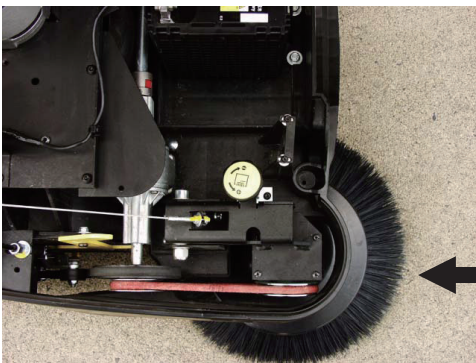
- | | |
|-------------|------------------|
| 1. ハンドル固定ノブ | 11. フラップ |
| 2. フィルター | 12. 前輪（ブレーキ付） |
| 3. ダストコンテナ | 13. サイドブラシ固定ねじ |
| 4. リアリップ | 14. サイドブラシ |
| 5. 充電器 | 15. カバーロック |
| 6. バッテリー | 16. 本体カバー |
| 7. 後輪 | 17. バッテリー充電コネクター |
| 8. サイドリップ | 18. プッシュハンドル |
| 9. メインブラシ | 19. アクセルレバー |
| 10. フラップ | 20. フラップレバー |



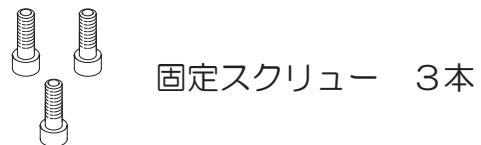
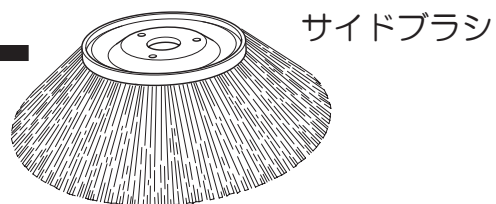
1. スイッチ
 2. サイドブラシ昇降レバー
 3. フィルターカバー取り付けねじ
 4. ダストコンテナハンドル
 5. 粉塵落とし
 6. 切り替えフラップ
- ぬれた路面：開けてください。
乾いた路面：閉じてください。



- スイッチ
- A. スイッチキー取り外し位置
 - B. エラーランプ
 - C. バッテリーインジケーター
 1. 作動位置
 0. 停止位置



サイドブラシをフランジに固定スクリュー3本で固定してください。



使用前のご注意

一般的なご注意

本体は平らな場所で保管してください。

離れる際には必ずキースイッチを切り、前輪ブレーキをかけてください。

始業前点検と日常のメンテナンス

前輪ブレーキがかかるか点検してください。

ダストコンテナを空にしてください。

メインブラシ、サイドブラシを点検してください。

リップに損傷がないか確認してください。

清掃時の注意

梱包用テープ、針金あるいは類似のものは掃き取らないでください。

ブラシを損傷する場合があります。

5センチ位の大きさの物は掃き取れますが、それ以上のゴミは事前に取り除いてください。



メンテナンス作業のページを参照してください。
点検中に見つかった問題点は直ちに解決するか本機を使用しないでください。



カバーを開けると安全装置が作動してモーターが止まります。
スイッチを入れるときは必ずカバーを閉めてください。

ブレーキのかけ方



前輪ブレーキのプレートを踏み込んでください。



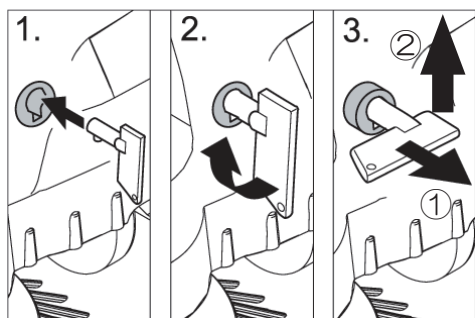
使用しない場合

水平な場所に移動しブレーキをかけた状態で保管してください。

整備をする場合

水平な場所に移動しブレーキをかけ後輪に輪留めをした後整備作業を行なってください。

カバーの開け方



スイッチキーを抜いてください。

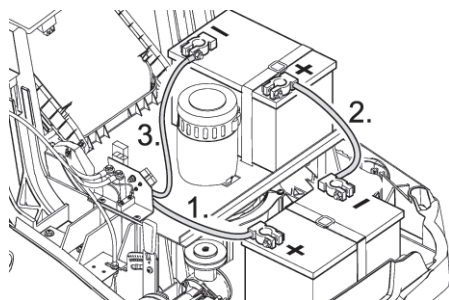
1. カバー前方のカギ穴に差し込みます。
2. スイッチキーを90度まわします。
3. カギを引きながら(1)カバーを持ち上げて(2)ください。



カバーを開けると安全装置が作動してモーターが止まります。
スイッチを入れるときは必ずカバーを閉めてください。

バッテリーの確認

バッテリーの確認

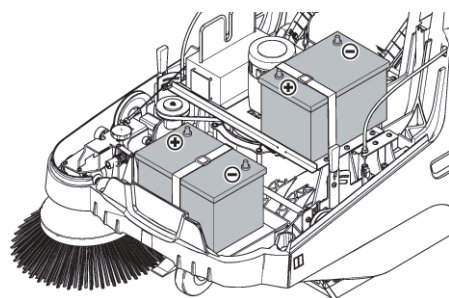


カバーを開けてください。

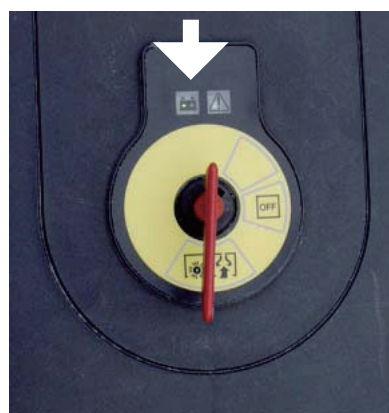
バッテリー接続ケーブルに緩み、損傷が無い事を確認してください。

バッテリーが確実に固定されていることを確認してください。

バッテリーケースに異常な膨れが生じている場合はバッテリーの寿命です。
速やかに新しいバッテリーに交換を行なってください。



バッテリーインジケータの確認



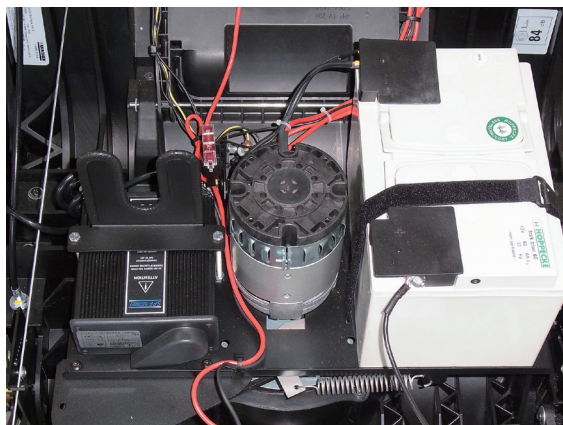
スイッチを入れます。



バッテリーインジケータの状態を確認してください。

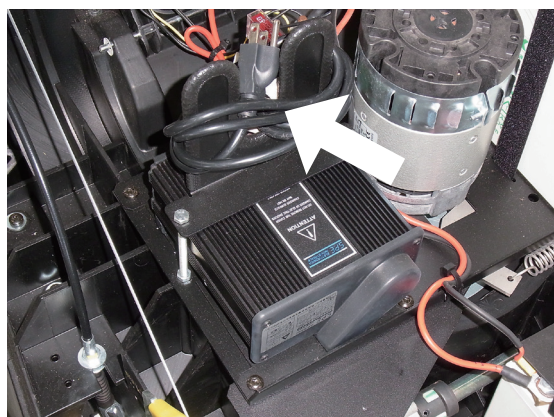
色	バッテリー	対応方法
緑色	満充電	黄色になるまで不要
黄色	70%使用状態	作業を中止し充電してください。
赤点滅	90%使用状態	作業を中止し緊急充電
赤点灯	完全放電状態	充電ができません。 自動車用充電器などで2時間充電を行なった後、専用充電器に付け替えて充電してください。改善されない場合はサービスフロントにお問い合わせください。

充電方法



バッテリーインジケータが黄色になった場合は作業を中止し充電作業を行なってください。

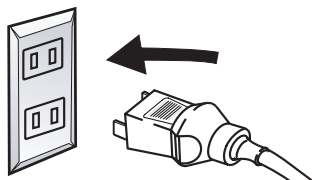
カバーを開けてください。



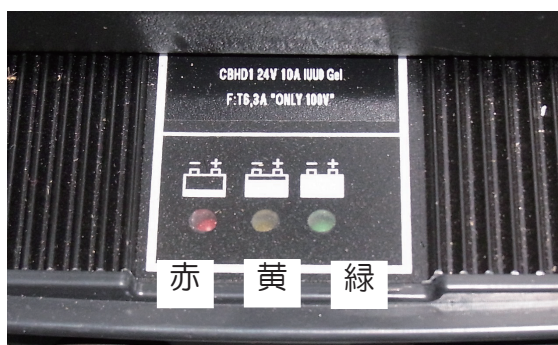
本体カバー中に充電コード（1m）があります。充電コードを100Vコンセントに差して充電してください。

※コード先端は、アースピン有の3芯です。接続出来ない場合は、付属のアダプターを使用してください。

変換アダプター注文番号：9.548-026.0



満充電まで放置してください。
充電が終了すると自動的に停止します。



充電中の表示

赤点灯：充電中（使用出来ません）

黄点灯：充電中

緑点灯：充電完了

サイドブラシの操作



サイドブラシを下げる場合



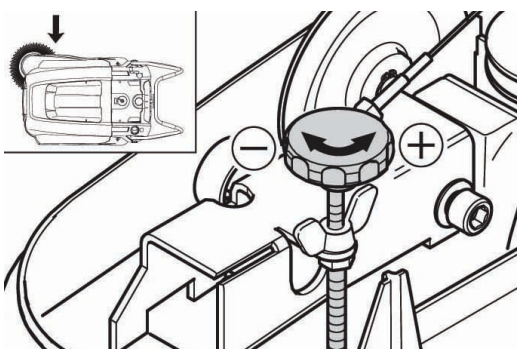
切替レバーを前方に移動してください。



サイドブラシを上げる場合



切替レバーを後方に移動してください。



サイドブラシの高さ調整

カバーを開けてください。

サイドブラシ調整ダイヤルを回すと調整ができます。

調整方法

蝶ねじを緩めます。

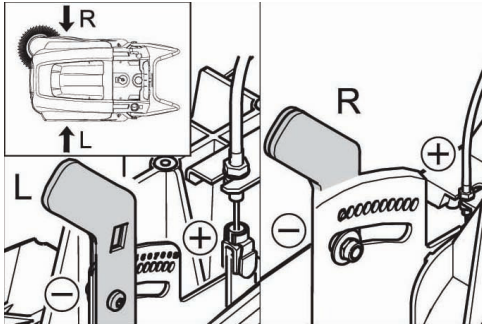
＋側 サイドブラシを押し下げます。

－側 サイドブラシを持ち上げます。

サイドブラシの 1/3 が床面に接触するように調整をしてください。

蝶ねじを締めこみ固定してください。

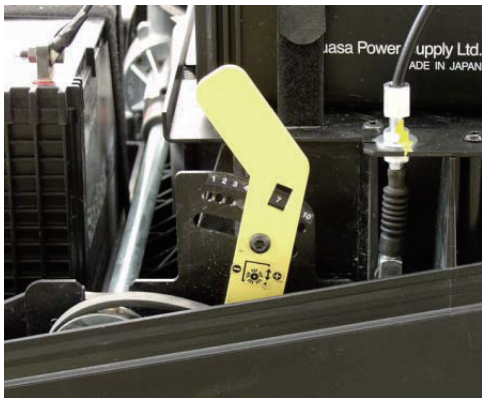
メインブラシの調整



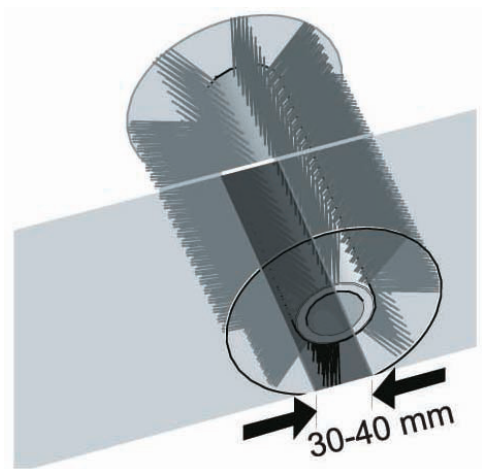
ブラシ面圧を調整することができます。
カバーを開けてください。
調整範囲は 1（面圧低い）～10（面圧高い）の
範囲で可能です。

注意！

長期間使用しない場合は面圧を最低にしてください。
面圧が高いまま保管するとブラシが変形します。



ブラシ面圧が低すぎたり高すぎたりした場合ゴミが
取れない場合があります。
左右の面圧調整ハンドルを外側に押しスライドさせ
調整し必ず左右の数字を同じにしてください。




床面とブラシの接触幅は
30～40 mmに調整してください。



移動時、保管する場合は面圧を 1 にしてください。
ブラシが床面に押され変形するのを防止できます。

フィルターの粉塵落とし



 粉塵落としレバーでフィルターの粉塵落としを行いません。



スイッチを切ってください。
レバーを前後に引いてください。



ダストコンテナー

ダストコンテナーの取り外し



コンテナーハンドルを引き上げロックを解除しコンテナーを取り外しゴミを捨ててください。



ダストコンテナーの取り付け



コンテナーを元の状態に戻しハンドルをしっかりと差し込みます。

乾燥した路面および濡れた路面の切り替え



濡れた路面を掃除する場合



切替ダクトを開けてください。



乾いた路面を掃除する場合

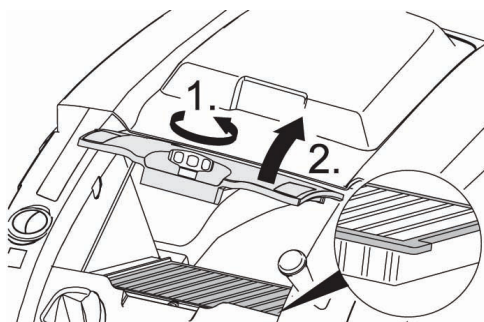


切替ダクトを閉めてください。

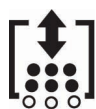
メンテナンス

メンテナンスを行う前に必ずスイッチを切ってください。
前輪ブレーキをかけ、後輪に輪留めを行なってください。

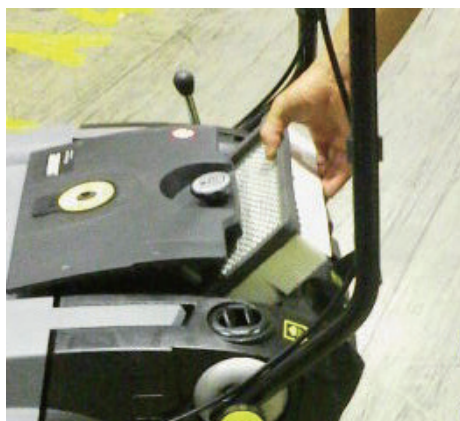
フィルターの取り外し



フィルターボックス固定ねじを緩めます。



フィルターボックスネジを緩めます。



フィルターを取り外し損傷が無いか確認してください。

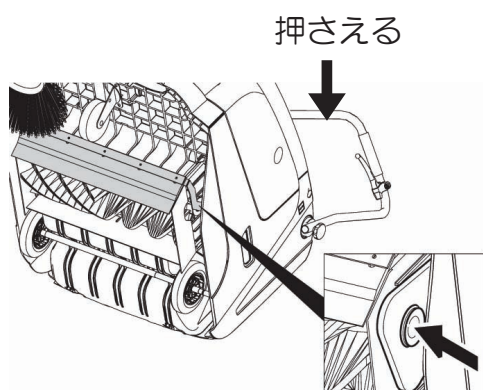


フィルターの向きに注意して装着し
てください。



ネジを締め

メインブラシの交換



- ① ダストコンテナを取り外します。
- ② バッテリーを取り外してください。
- ③ 本体上部を持ち上げます。
前方に倒れないように補助要員にハンドルを
押さえて頂いてください。
- ④ ブラシ固定部位を押してください。



ブラシを引き抜いてください。



新しいブラシを逆の手順で取り付けてください。



ブラシの毛を挟まないように注意してください。

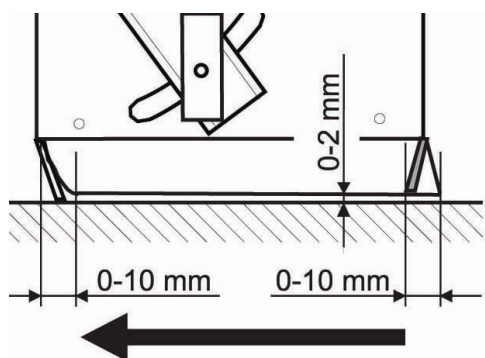
取り付け穴とブラシ固定部位をしっかりと合わせてください。



注意

メンテナンスや修理は熟練した技術者が行なってください。
必要に応じケルヒャーのサービスエンジニアに御相談ください。

リップの調節と交換



図の寸法に調整を行なってください。

リップに損傷がある場合は速やかに交換を行なってください。

使用しない場合

一定期間使用しない場合は次の内容に注意してください。

スイッチキーを抜いて保管してください。

本機は湿気の少ない場所で保管してください。

本機を水平なところに保管してください。

前輪ブレーキをかけてください。

本機が転がらないように固定してください。

ハンドルを固定してください。

メインブラシを保護するため面圧は最も弱く (①) してください。

サイドブラシを保護するため上げた状態で保管してください。

本機の内部および外部を清掃してください。

1ヶ月に一度必ず充電作業を行なってください。

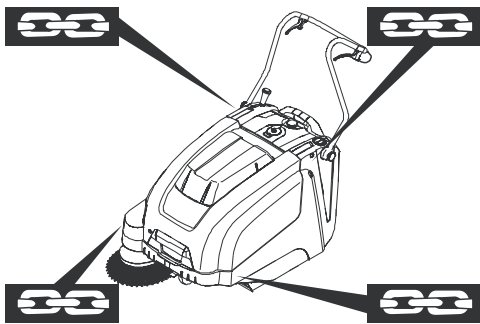
輸送する場合

必ず動かないように固定してください。

前輪ブレーキをかけてください。

本機をベルト、ロープあるいはチェーンで止め輪に固定してください。

タイヤに輪止めをかけてください。



固定する際の固定位置

定期的メンテナンス

日常メンテナンス

ダストフィルターに損傷が無いか確認してください。

サイドブラシ、メインブラシに磨耗やひも等の絡みつきがないか確認してください。

リップの損傷を目視確認してください。

週間メンテナンス

ワイヤーケーブルと可動部品を確認してください。

シール部分に磨耗がないか確認してください。

フィルターのチリ落としが機能しているか確認してください。

表示ランプやスイッチなどが正常に作動しているか確認してください。

トラブル対応

下記のことを試しても改善しない場合は
ケルチャー サービスフロントへご連絡ください。

このような時	原因	対策
うごかない	スイッチキーを回していない	スイッチキーを作動位置に合わせてください。
	制御ヒューズが切れている	ヒューズ（2A）を交換してください。
	メインヒューズが切れている	ヒューズ（50A）を交換してください。
	充電がされていない	充電を行なってください。
	バッテリーが膨らんでいる	バッテリーを交換してください。
	ブラシに異物が絡んでいる	取り除いてください。
ブラシは回転しているが清掃できない	ダストコンテナがゴミであふれている	ゴミを捨ててください。
	ブラシの高さが適正でない	ブラシの高さを調整してください。
	ブラシが摩耗している	ブラシを交換してください。
ホコリが舞い散る	切替ダクトが開いている	切替ダクトを閉めてください。
	フラップ、サイドリップ、リアリップが損傷または脱落している	損傷部品を交換してください。
	フィルターに詰まりや破れがある	粉塵落としを一時間に一回行なってください。 もしくはフィルターを交換してください。

お手入れおよび保管方法

●お手入れ

スイッチキーを抜いてください。

フィルターは1時間毎に粉塵落としを行なってください。

作業終了後は必ず粉塵落としを行なってください。

本体の汚れは、ぬるま湯か中性洗剤に浸した柔らかい布を固くしぼって拭き取ってください。

ガソリン、シンナー、ベンジン、掃除用、殺虫用、整髪スプレー等をかけないでください。

破損、変質、変色の原因となります。

●保管

保管前に必ずお手入れをしてください。

必ず屋内のホコリのかからない場所に保管してください。

●メンテナンス スケジュール

毎日 / 作業終了毎

フィルターの粉塵落とし

メインブラシ、サイドブラシの状態

1週毎 / 25時間毎

フラップ、リップの状態（キズ、脱落、割れの確認）

1ヶ月毎 / 50時間毎

フィルターの状態

半年毎 / 100時間毎

Vベルトの状態、テンション

1年毎 / 500時間毎

フィルターの交換

＜業務用製品コールセンター＞

業務用製品の故障、修理についてのお問い合わせは、
ケルヒャー業務用製品コールセンターへご連絡ください。

受付時間：月～金 AM9：00～PM5：00
（祝祭日、当社休日を除く）

TEL：045-777-7410

FAX：045-438-1320

ユーザー登録・保証

ユーザー登録をお願い致します。ケルヒャー ジャパン株式会社では、十分なアフターサービスを提供するために、当社業務用製品をご購入いただいたお客様にユーザー登録をお願いしております。



＜ユーザー登録をいただいたお客さま限定＞
ご購入日から1年間の保証期間を
ご購入から2年間に延長いたします。

そのほか、お得なキャンペーンや新製品のご案内をお送りします。ぜひご登録ください。

＜ユーザー登録方法＞

ケルヒャー ジャパン株式会社のウェブサイトからご登録ください。

サービス - 業務用製品ユーザー登録

- ご購入から30日以内にご登録ください。
- ご登録には製品名とシリアルナンバー（製造番号）が必要です。
2台以上ご購入いただいた場合も1台ずつご登録ください。
- S/N：x x x x x x の数字がシリアル番号です。

＜保証＞

保保証規定については、同梱の保証書をご確認ください。

弊社 Web サイトで最新の情報を入手頂き、お問い合わせください。

＜お問い合わせ先＞

ケルヒャー ジャパン株式会社 業務用製品コールセンター

TEL：045-777-7410

登録情報について

お客様にご登録いただいた個人情報は第三者に提供することはありません。

尚、ユーザー登録情報は、保証期間内のサービス活動及びその後の安全点検活動のために利用させていただく場合がございますので、ご了承ください。

当社の個人情報保護の取り組みについては、ケルヒャー ジャパン株式会社のウェブサイトでご覧いただけます。

修理のご用命は弊社ホームページをご覧ください、
申し込みフォームからご依頼ください。

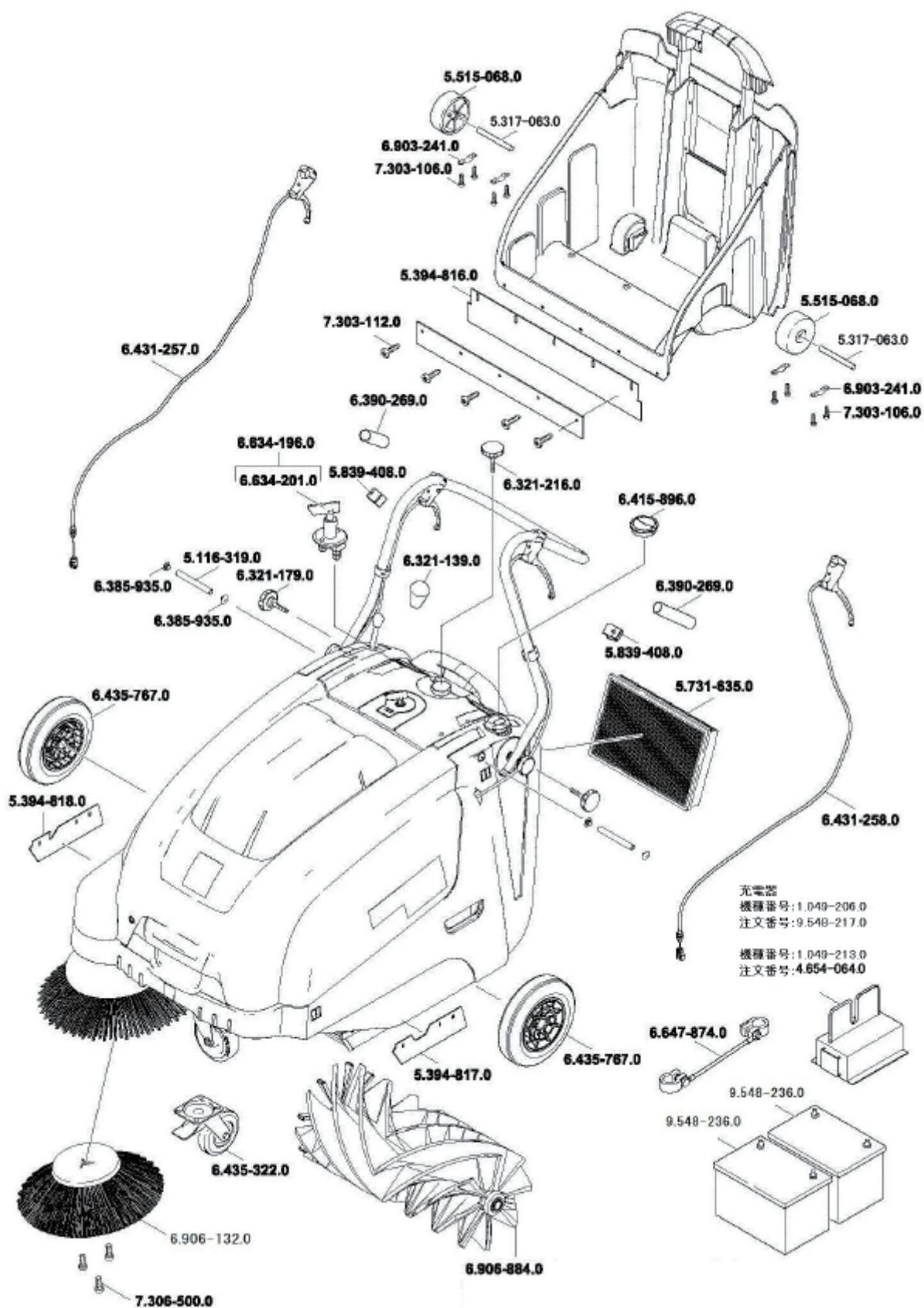
https://www.kaercher.com/jp/service/support_pro/repair_menu.html

この取扱説明書の製品は、「中・大型機」になります。
弊社支店への持ち込み修理と出張修理サービスが対象です。
※修理費用については予告なしに変更する事があります

お電話での修理のお問い合わせは
業務用製品コールセンター（修理受付）
受付時間 9：00～17：00
月曜日～金曜日（祝日、当社休日を除く）

TEL：045-777-7410

補修部品



- ・ヒューズ2A : 6.644-006.0
- ・ヒューズ50A : 6.644-272.0