

KÄRCHER

EFFIZIENZ. KOMFORT. EASY.

Multifunktionale Saugkehr-
maschine MC 150.
karcher-municipal.com



HARD WORK MADE EASY.

Kompakt, wendig und stark. Komfortabel wie nie: Die multifunktionale Saugkehrmaschine MC 150 macht die Innenstadtreinigung und das Erledigen vieler weiterer Aufgaben dank des aktiven hydropneumatischen Federungssystems rücken- und anwenderfreundlich.



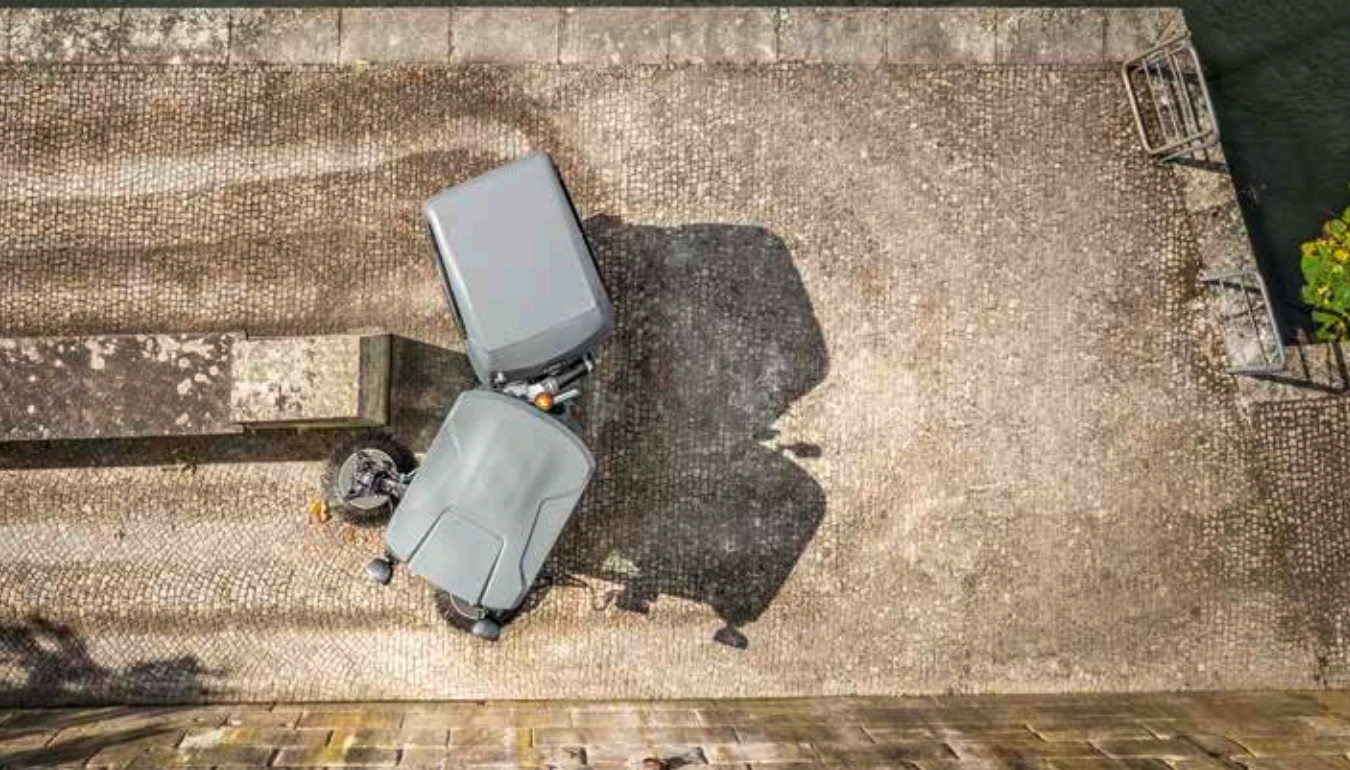


KOMPAKT. GROSSE LEISTUNG.

Hohe Beweglichkeit und Gehwegtauglichkeit: Die Maschine ist optimal auf den Einsatz in Innenstädten ausgelegt. Dabei ist sie groß genug, um eine zusätzliche Arbeitskraft mitzunehmen.

Kärcher Saugkehrmaschinen haben sich in Tausenden Betriebsstunden bewährt. Auch die MC 150 überzeugt durch exzellente Reinigungsergebnisse und hohen Fahrkomfort.

Vornweg fährt und kehrt die Maschine auch in Sachen Effizienz: Die leistungsstarken Motoren mit 48 kW zeichnen sich durch einen sparsamen und sauberen Umgang mit Kraftstoff aus.



Pkw-Führerschein reicht

Das zulässige Gesamtgewicht von 3,5 Tonnen bringt in den meisten europäischen Ländern 2 zentrale Vorteile mit sich: Dadurch ist die Maschine gehwegtauglich und die Führerscheinklasse B ausreichend.

Einfach um die Ecke fahren

Extrem schmal, extrem wendig: Die Knicklenkung sorgt in Verbindung mit den kompakten Abmessungen für eine optimale Beweglichkeit bei 100 Prozent Spurtreue - für präzises Manövrieren auf engstem Raum.

Hohe Traktion dank Allradantrieb

Sicherheit verleihen der permanente hydraulische Allradantrieb mit Traktionskontrolle und die optionale Differenzialsperre. Ergänzt wird dies durch eine automatische Feststellbremse für alle 4 Räder und eine leistungsstarke Bremsanlage.



KOMFORTABLER ARBEITSPLATZ.

Einsteigen, wohlfühlen, loslegen: Die Kärcher Saugkehrmaschine bietet ein hohes, Pkw-ähnliches Fahrgefühl – dank großzügiger Wohlfühlkabine für bis zu 2 Personen.



Mit 2 Joysticks die City im Griff

Die MC 150 wird mit moderner Bedientechnik gesteuert. Ein Tastendruck bringt sie in Arbeitsstellung, ein weiterer startet den Kehrbetrieb. Die Funktionen lassen sich auch manuell einstellen, ein Feature, das aus größeren Maschinenklassen kommt.

Multifunktionsdisplay im Lenkrad

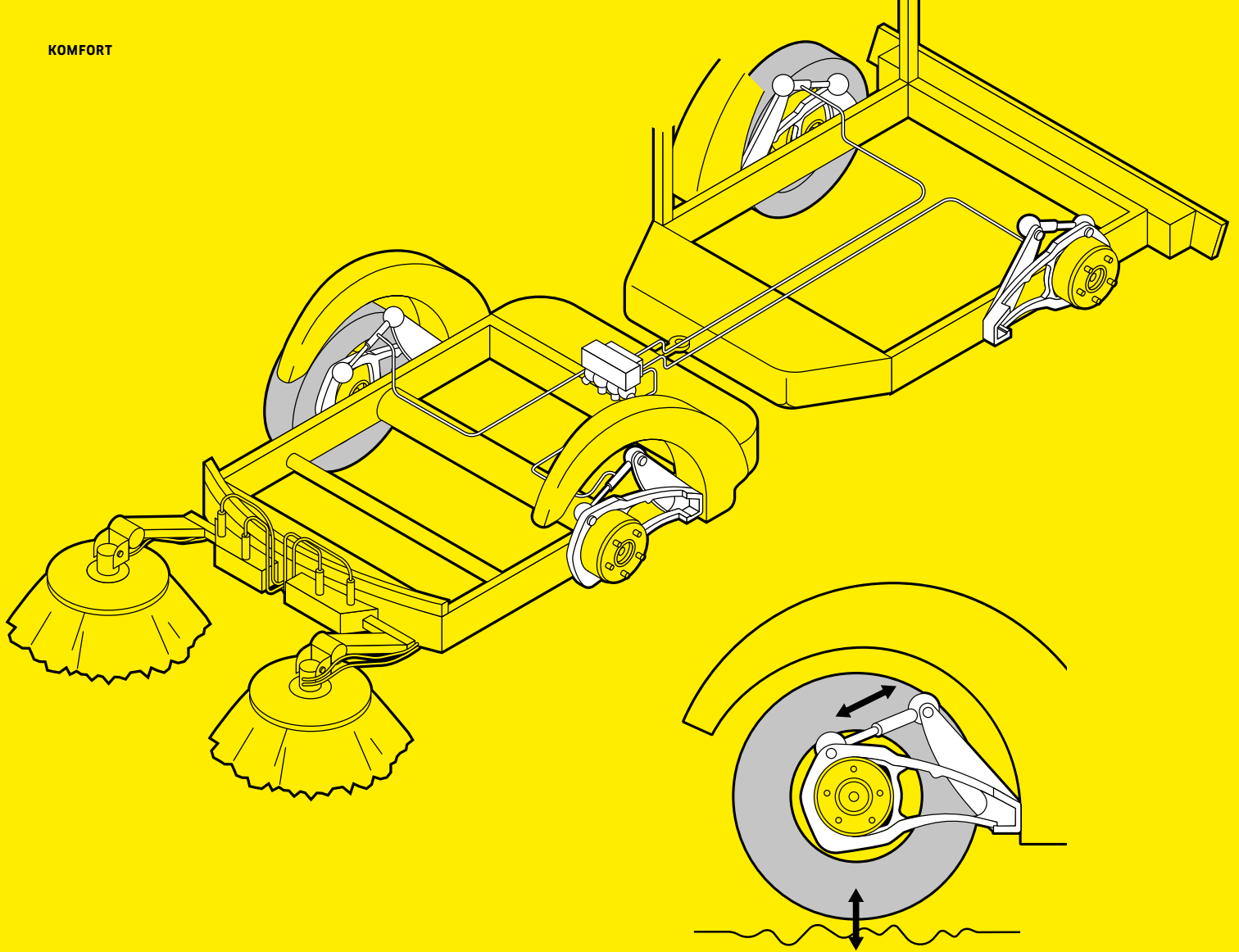
Alles Wichtige immer im Blick behalten: Bei der anspruchsvollen Präzisionsarbeit, die das Kehren darstellt, unterstützt ein Multifunktionsdisplay die Fahrer. Seine Platzierung im Lenkrad erlaubt die volle Konzentration auf das Arbeitsumfeld.

Das Umfeld 360° im Blick

Die nach vorne geneigte Kabine sorgt für optimale Sicht auf das Arbeitsumfeld und auf die Außenkante der Anbaugeräte. Dank der serienmäßig beheizbaren Frontscheibe ist jederzeit perfekte Sicht gewährleistet.

Leistung kann auch leise sein

Eine laute Maschine wird auf Dauer zur Belastung. Auch für Fußgänger im direkten Umfeld. Das Arbeitsgeräusch der MC 150 ist innen und außen erfreulich leise, wodurch Kommunen auch nachts und am frühen Morgen kehren können.



AKTIVE FEDERUNG.

Die MC 150 bietet dank der aktiven hydropneumatischen Federung als einzige Maschine ihrer Klasse einen identisch hohen Federungskomfort – unabhängig vom Beladungszustand.

Im Unterschied zu mechanischen Systemen hat die neue aktive hydropneumatische Federung einen zentralen Vorteil: Sie reagiert aktiv auf unterschiedliche Lastzustände. Dies macht im harten Arbeitsalltag den Komfortunterschied für Anwender.

Denn dadurch fährt und verhält sich die Maschine morgens im unbeladenen Zustand genauso komfortabel wie kurz vor Feierabend, nachdem beispielsweise die maximale Kehrgutmenge aufgenommen wurde.



Hohe Stabilität in jeder Situation

Die aktive Federung hat viele Vorzüge. Neben dem lastunabhängigen Verhalten steigert das hydropneumatische System auch die Fahrstabilität bei Kurvenfahrten und hält die Maschine gerade.

Mehr als Komfort: Arbeitsgesundheit

Alles geben für die Fahrer: Die dynamische 4-fach-Kabinnenlagerung sorgt zusammen mit der neuen aktiven hydropneumatischen Federung für hohen Fahrkomfort bei minimalen Vibrationen. Auch deshalb hat die unabhängige Institution „Aktion Gesunder Rücken e.V.“ (AGR) die Ergonomie ausgezeichnet.

Ihre Vorteile im Überblick:

- **Das aktive hydropneumatische Federungssystem passt sich automatisch an Gewichtsveränderungen an**
- **Für höchsten Fahrkomfort hebt sich das Fahrwerk bei hoher Geschwindigkeit an**
- **Durch eine individuelle Regelung der einzelnen Federungszyylinder ist stets eine perfekte Balance gegeben**
- **Ausgezeichnet von „Aktion Gesunder Rücken e.V.“**



REINIGUNGS- PROFI.

Ausgestattet mit 2- oder 3-Besen-System garantiert die multifunktionale Saugkehrmaschine auch bei anspruchsvollen Reinigungsaufgaben optimale Ergebnisse. Dafür sorgen Features wie die Besen-Einzelsteuerung, individuelle Bësenentlastung, die automatische Grobschmutzklappe und die hydraulische Neigungsverstellung.



MEHR ALS NUR KEHREN.

Die MC 150 ist auch als multifunktionaler Geräteträger einsetzbar. Mehr dazu ab Seite 16.

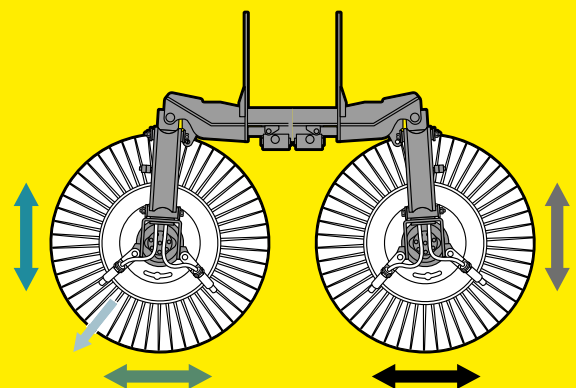





MC 150 MIT 2-BESEN-SYSTEM

Das geschobene 2-Besen-System verfügt über eine Besen-Einzelsteuerung für die individuelle, unabhängige Steuerung der Besenarme. Die einzigartige Parallelogrammführung sorgt für gleichmäßige Abnutzung der Besen und dadurch eine verlängerte Lebensdauer.

Highlights und Spezifikationen:

- Kehrbreite bis zu 2450 mm
- Maximale Besenreichweite
- Wasserbedüsung reduziert das Aufwirbeln von Staub
- Separat angesteuerte Besenentlastung und -drehzahl
- Neigungsverstellung zur Anpassung des rechten oder linken Seitenbesens (Option)
- Maximaler Anfahrerschutz



-  Besen-Einzelsteuerung
-  Besenentlastung rechts/links
-  Besen-Neigungsverstellung (Option)

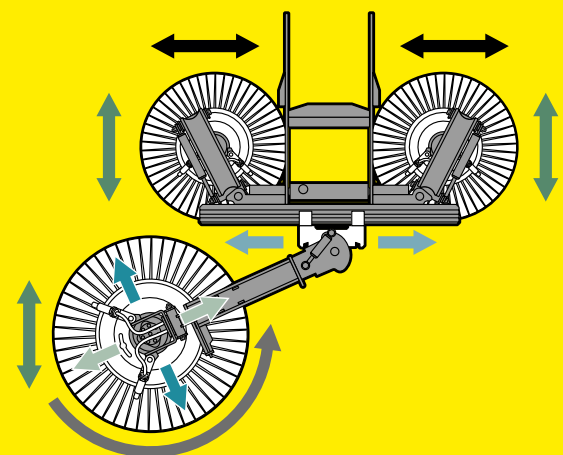


MC 150 MIT 3-BESEN-SYSTEM

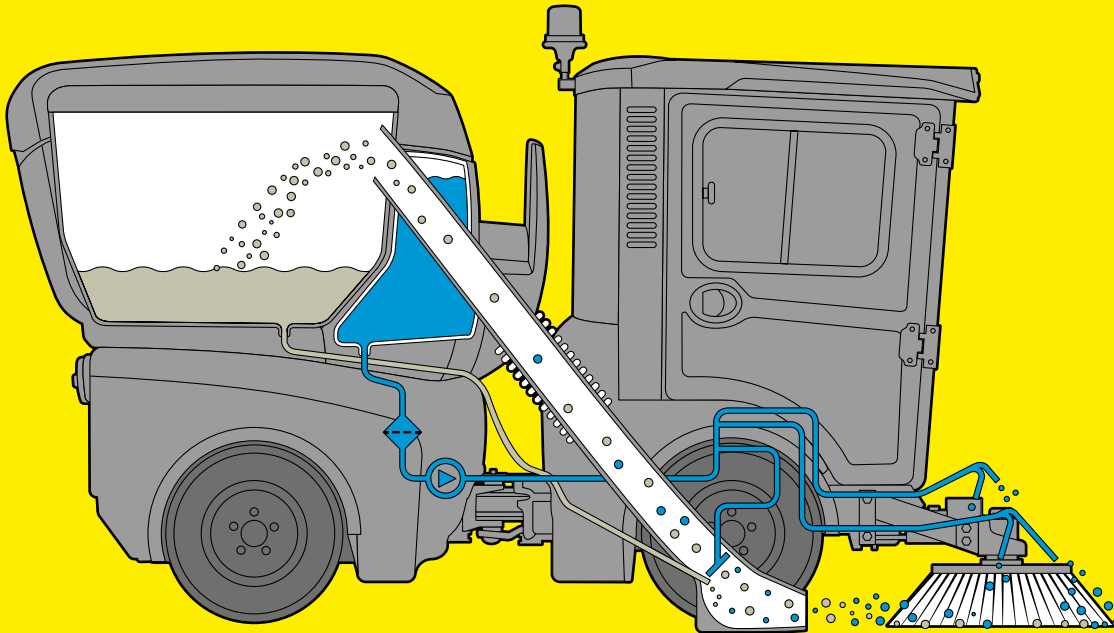
Das 3-Besen-System erlaubt flexibles Arbeiten mit einer Kehrbreite von bis zu 2660 Millimetern – so reinigen Sie beispielsweise Radwege auf voller Breite komplett in einem Zug. Seine Stärke spielt das für die Innenstadt optimierte System insbesondere beim Auskehren von Nischen und beim Arbeiten auf unterschiedlichen Ebenen aus.

Highlights und Spezifikationen:

- Kehrbreite bis zu 2660 mm
- Arbeiten auf 2 Ebenen
- Großflächiges Arbeiten dank Querverschub
- Abstand Bürste zu Maschine immer gleich
- Änderung der Kehrrichtung von der Kabine aus
- Kehrspiegel kann einfach eingestellt werden
- Wildkrautbesen



- Kehrbreiteneinstellung
- Individuelle Drehzahleinstellung
- Besenentlastung
- Besen-Neigungsverstellung
- Nicken
- Seitenverschub



SAUBER MIT SYSTEM.

Kosten sparen und die Umwelt schonen: Das effiziente Saugsystem mit Wasserumlaufsystem hält den Wasserverbrauch niedrig.

Wie alle Kärcher Saugkehrmaschinen setzt auch die MC 150 serienmäßig auf ein leistungsstarkes Unterdruck-Saugsystem, das Kärcher mithilfe aufwendiger CFD-Strömungssimulationen entwickelt hat.

Dank des Wasserumlaufsystems wird der Staub noch effizienter gebunden – bei deutlich niedrigerem Wasserverbrauch und verlängerter Einsatzzeit. Dies macht die Arbeit effizient und umweltfreundlich.



Wasser und Zeit sparen

Das Wasserumlaufsystem reduziert den Frischwasserbedarf signifikant. Die dadurch möglichen längeren Arbeitsintervalle steigern Auslastung und Produktivität.

Clever füllen und leeren

Der große Kehrgutbehälter (1500 l) ist mit einem Wasserumlaufsieb ausgestattet. Das gut erreichbare Abluftsieb vereinfacht die Reinigung. Auch das manuelle Einfüllen von sperrigem Schmutz ist möglich. Schmutzwasser kann separat abgelassen werden.

Stark und leise saugen

Das gesamte Sauggebläse ist aerodynamisch optimiert - vom Saugmund über den Saugschlauch bis hin zum Behälter. Dadurch erreicht es bereits bei niedriger Motordrehzahl höchste Saugleistung, arbeitet leise und spart Kraftstoff.

Blockaden einfach auflösen

Mit nur einem Handgriff: Als einziger Hersteller bietet Kärcher einen demontierbaren Saugschlauch. Dadurch kann eine Verstopfung, die sich bei Saugkehrmaschinen nie ganz ausschließen lässt, schnell und einfach behoben werden.



PACKT ÜBERALL MIT AN.

Gibt an jedem Tag im Jahr alles: Die MC 150 ist auch ein Geräteträger. Drei Anbauräume und leistungsstarke hydraulische Antriebe machen die Maschine universell einsetzbar – für Anwendungen wie Gießen, Mähen oder im Winterdienst.





EIN ECHTES MULTITALENT.

Starke Leistung: Der robuste Frontkraftheber kann selbst schwere Anbaugeräte tragen und antreiben. Dies ermöglicht Anwendungen wie den Winterdienst mit Schneefräse und Streuer.

Die große Hubkraft und Nutzlast des Frontkrafthebers machen die Maschine zu einem einsatzfreudigen Kraftpaket. Die leistungsstarke Hydraulikanlage überträgt die Motorleistung effektiv.

Geräteträger-Highlights:

- Effizienter Ganzjahreseinsatz
- Mehrere getrennte Hydraulikkreise zur Steuerung mehrerer Anbaugeräte
- Anbaugeräte mit hohem Leistungsbedarf wie Schlegelmäher oder Schneefräsen sind mühelos einsetzbar
- Freie Wahl der Anbaugeräte durch genormte 3-Punkt-Aufnahme KAT 0 und KAT 1



Hohe Flexibilität

Drei Anbauräume an Front, Heck und über dem Motor ermöglichen vielfältige Anwendungen, beispielsweise das Schwemmen oder Gießen mit einem großen Wassertank.

Eine robuste Investition

Der stabile Tragrahmen schultert dauerhaft schwere Lasten und ist durch den hochwertigen Korrosionsschutz uneingeschränkt im Winterdienst einsetzbar. Die Achslast von 2000 Kilogramm vorne und hinten ermöglicht rund ums Jahr, schwere Anbaugeräte auch frontseitig zu montieren.

Ein Behälter, viele Verwendungen

Der Behälter mit 1500 Liter Volumen kann bei einer Vielzahl von Anwendungen zum Einsatz kommen: vom Kehren über die Bodenreinigung mittels Schrubdeck bis zur Grünpflege. Dies spart Arbeitszeit zum Umrüsten ein und steigert die Wirtschaftlichkeit.

Hochdruck an Bord

Damit Anwender auch Parkbänke, Verkehrsschilder oder die Maschinen selbst reinigen können, kann ein Kärcher Hochdruckreiniger ab Werk integriert werden (Option).



WARTUNG UND REINIGUNG.

Bereits bei der Entwicklung haben wir darauf geachtet, dass die Wartung und Reinigung für Sie einfach von der Hand geht. So macht die Pflege Spaß und wird regelmäßig durchgeführt. Das Ergebnis: eine längere Lebensdauer Ihrer Maschine und dauerhaft beste Ergebnisse.



Einfache Reinigung

Der durchdachte Aufbau der MC 150 ermöglicht eine einfache und schnelle Reinigung, was mehr Zeit für die wichtigen Dinge lässt. Lästige Schmutznester im Kehrbehälter gehören der Vergangenheit an, zudem erhöht eine regelmäßige Reinigung die Lebensdauer der Komponenten.

Schnelle Wartung

Schwenkbare Motorverkleidungen machen den Service denkbar einfach. Sie geben den Zugang zu allen wartungsrelevanten Komponenten und dem Motor frei. Die Wartung wird durch zentrale Schmierpunkte, die einfache Kontrolle von Hydrauliköl oder den simplen Luftfilterwechsel erleichtert. Das spart Zeit, Geld und Nerven.

JETZT AUFSTEIGEN!

Entscheiden Sie sich jetzt für die MC 150 und profitieren Sie von den einzigartigen Vorteilen des bewährten Maschinenkonzepts.



Multifunktionale Saugkehrmaschine MC 150

Technische Highlights

- Zweistufiger Fahrtrieb
- Permanenter Allradantrieb
- Doppelkabine mit beheizbarer Frontscheibe
- Integrierter hydraulischer Kipprahmen
- Federspeicher-Feststellbremse an allen 4 Rädern

Antrieb/Motor		4-Zylinder-Common-Rail-Motor mit DPF / Kubota
Leistung		48 kW bei 2700 U/min
Fahrgeschwindigkeit	km/h	40
Steigfähigkeit	%	30
Wenderadius (innen)	mm	1221
Abmessungen mindestens (L x B x H)	mm	3412 x 1220 x 1979 (Geräteträger ohne Frontkraftheber) 3774 x 1220 x 1979 (kehrmaschine mit 2-Besen-System)
Zulässiges Gesamtgewicht	kg	3500
Anhängelast (gebremst)	kg	3000
Leergewicht	kg	2050
Behältervolumen	l	1500
Frischwassertank	l	195
Arbeitsbreite	mm	2450/2660

365 TAGE IM JAHR.

Geräte einfach wechseln: Die Maschine kann schnell umgerüstet werden. Das erleichtert die Arbeit und steigert Auslastung und Wirtschaftlichkeit.



Erfahren Sie alles über
die Anbaumöglichkeiten auf
karcher-municipal.com

Drei Anbauräume machen den Geräteträger universell einsetzbar: Das Fronthubsystem kann Anbaugeräte der Kategorie KAT 0, KAT 1 und KAT 1N von unterschiedlichen Herstellern aufnehmen. Mittels Wechselstativ können angebaute Geräte wie ein Besensystem durch eine Person mühelos getauscht werden.

Schnellwechselsystem für einfachen Gerätetausch: Das integrierte Schnellwechselsystem hebt und senkt Anbaugeräte hydraulisch. Keine Handspindeln mehr, die reihum von Hand justiert werden müssen.



UND WENN SICH DIE ZUKUNFT MORGEN ÄNDERT?

Ganz gleich, wie radikal sich Ihre Aufgaben verändern, wir helfen Ihnen, mit den Herausforderungen der Zukunft Schritt zu halten. Kontaktieren Sie uns, um nach den Sternen zu greifen.

**Nothing can stop you.
Mit Kärcher Services.**



rental
Mietgeräte



used
Gebrauchsmaschinen



financial solutions
Finanzierungslösungen



service packages
Servicepakete



all brands service
Service für alle Marken



cleaning consulting
Reinigungsberatung



service app
Service App



original spare parts
Ersatzteile



visual remote support
Visuelle Fernunterstützung



Mehr Informationen zu unseren Topservices
finden Sie auf [karcher.com](https://www.karcher.com)

LEISTUNGEN, AUF DIE WIR STOLZ SIND.

Wartung und Instandsetzung

Unser erfahrenes und qualifiziertes Personal führt Wartungen und Instandsetzungen schnell und professionell durch – egal, ob mechanische, elektrische oder hydraulische Arbeiten anstehen. Regelmäßige Schulungen und Qualifizierungen der Servicemitarbeiter lassen jeden Handgriff an Ihrem Kärcher und Holder Fahrzeug sitzen. Dadurch garantieren wir Ihnen eine schnelle und reibungslose Wartung und Instandsetzung.

Komplettinstandsetzung

Sie haben bereits ein Kärcher oder Holder Fahrzeug und würden es gerne aufarbeiten lassen, oder Sie hatten einen Unfall? Wir lassen Sie nicht im Stich! In unseren Kärcher Municipal-eigenen Servicezentren führen wir selbst umfangreichste Komplettinstandsetzungen durch.

Klimaservice

Wir bieten Ihnen eine professionelle Reinigung Ihrer Klimaanlage an sowie regelmäßige Wartungen und Instandsetzung. Dadurch stellen Sie einen einwandfreien Betrieb sicher, erhöhen die Lebensdauer Ihrer Klimaanlage und bewahren auch bei heißen Temperaturen jederzeit einen kühlen Kopf!

Amtliche Untersuchung

Wir kümmern uns gerne um die amtlichen Untersuchungen, wie die Hauptuntersuchung* und die Sicherheitsprüfung gemäß Unfallverhütungsvorschrift (UVV-Prüfung) an Ihrem Holder oder Kärcher Fahrzeug und den entsprechenden Anbaugeräten. Vereinbaren Sie einen individuellen Termin in unseren Servicewerkstätten.

Service vor Ort

Die Werkstatt kommt mit unseren qualifizierten und geschulten Servicetechnikern, die das nötige Know-how mitbringen, zu Ihnen. Die Servicefahrzeuge sind bestens mit Diagnosegeräten und Werkzeugen ausgestattet, somit steht einem Kundendienst oder der Reparatur bei Ihnen vor Ort nichts im Wege. Übrigens: In der Wintersaison bieten wir Ihnen eine 24/7-Rufbereitschaft an.

Hol- und Bringservice

Egal, ob Sie liegen geblieben sind oder es für eine Wartung oder Reparatur erforderlich ist – wir holen Ihre Kärcher oder Holder Fahrzeuge für Sie ab und bringen sie nach der Reparatur wieder zu Ihnen. Alternativ beauftragen wir für Sie eine Spedition und organisieren den Transport, so müssen Sie sich darum nicht selbst kümmern.

Garantie

Sie haben die Möglichkeit, eine Garantieverlängerung bis zu 36 Monate abzuschließen. Wir beraten Sie gerne.

* Die Hauptuntersuchung (HU) führen wir in Zusammenarbeit mit einer amtlich anerkannten Prüforganisation durch.



**DIE RICHTIGE
MASCHINE ZUR
RICHTIGEN ZEIT.**



Bei Kärcher Municipal finden Sie ein komplettes Fahrzeugportfolio mit unterschiedlichsten Modellen. Von der reinen Kehrmaschine bis zum extrem vielseitigen Geräteträger. In Leistungsklassen für jeden Anspruch. **Kärcher Municipal bietet Ihnen Lösungen für alle Aufgaben.**

Entdecken Sie unsere Alleskönner unter [karcher-municipal.com](https://www.karcher-municipal.com)

KÄRCHER

makes a difference

Wir beraten Sie gern:

Deutschland

Kärcher Municipal GmbH
Mahdenstraße 8
72768 Reutlingen
Tel. +49 7121 930729-0
Fax +49 7121 930729-213
info@municipal.karcher.com
www.karcher-municipal.com

Österreich

Alfred Kärcher GmbH
Lichtblaustraße 7
1220 Wien
Tel. +43 1 25060-0
Fax +43 1 25060-5330
info.at@karcher.com
www.kaercher.at

Schweiz

Kärcher AG
Industriestrasse 16
8108 Dällikon
Kärcher SA
Croix du Péage 10
1029 Villars-Ste-Croix
Infoline +41 844 850-868
Service +41 844 850-864
Fax +41 844 850-865
info@ch.kaercher.com
www.kaercher.ch

Optimale Beratung, Verkauf und Service bei Ihrem Kärcher Municipal-Partner: