

KÄRCHER

**EFFEKTIV.
BEKVÄM.
ENKEL.**

Multifunktionell sopmaskin
MC 150.

karcher.se/municipal



HÅRT ARBETE LÄTT UTFÖRT!

Kompakt, lättmanövrerad, kraftfull och bekvämare än någonsin! Den multifunktionella sopmaskinen MC 150 gör städning av stadskärnor och många andra uppgifter rygg- och användarvänliga tack vare det aktiva hydropneumatiska fjädringssystemet.



KOMPAKT. HÖG PRESTANDA.

Lättmanövrerad och lämplig för trottoarer: maskinen är idealisk för användning i stadskärnor. Och den är tillräckligt stor för att rymma både dig och din kollega.

Kärchers sopmaskiner har testats och utvärderats under tusentals driftstimmar. MC 150 erbjuder också utmärkta rengöringsresultat och hög körkomfort.

Maskinen ligger steget före när det gäller kör- och sopningseffektivitet - de kraftfulla 48 kW-motorerna imponerar med hög bränsleeffektivitet och låga utsläpp.



Körkort för personbil räcker

Den tillåtna totalvikten på 3,5 ton har två viktiga fördelar. Det innebär att maskinen kan användas på trottoarer och att ett körkort av klass B räcker.

Lätt att styra runt hörn

Extremt smal och lätt att manövrera: den ledade styrningen i kombination med kompakta mått ger optimal rörelsefrihet med 100% styrstabilitet - för precis manövrering i mycket trånga utrymmen.

Hög dragkraft tack vare fyrhjulsdrift

Den permanenta hydrauliska fyrhjulsdriften med traction control och den valfria differentialsparren säkerställer säkerhet. Maskinen har också en automatisk parkeringsbroms för alla fyra hjul och ett kraftfullt bromssystem.



KOMFORTABEL ARBETSPLATS

Kliv in, gör dig bekväm och kör iväg - Kärchers sopmaskin erbjuder en hög nivå av komfort som motsvarar en personbil tack vare sin rymliga och bekväma förarhytt för upp till två personer.

Ta dig an arbetsuppgifterna med två joysticks

MC 150 styrs med toppmodern driftteknik. Tryck på en knapp för att ställa in önskad arbetsposition och en annan för att starta sopningen. Funktionerna kan även justeras manuellt - en egenskap som finns i de större maskinklasserna.

Multifunktionell display i ratten

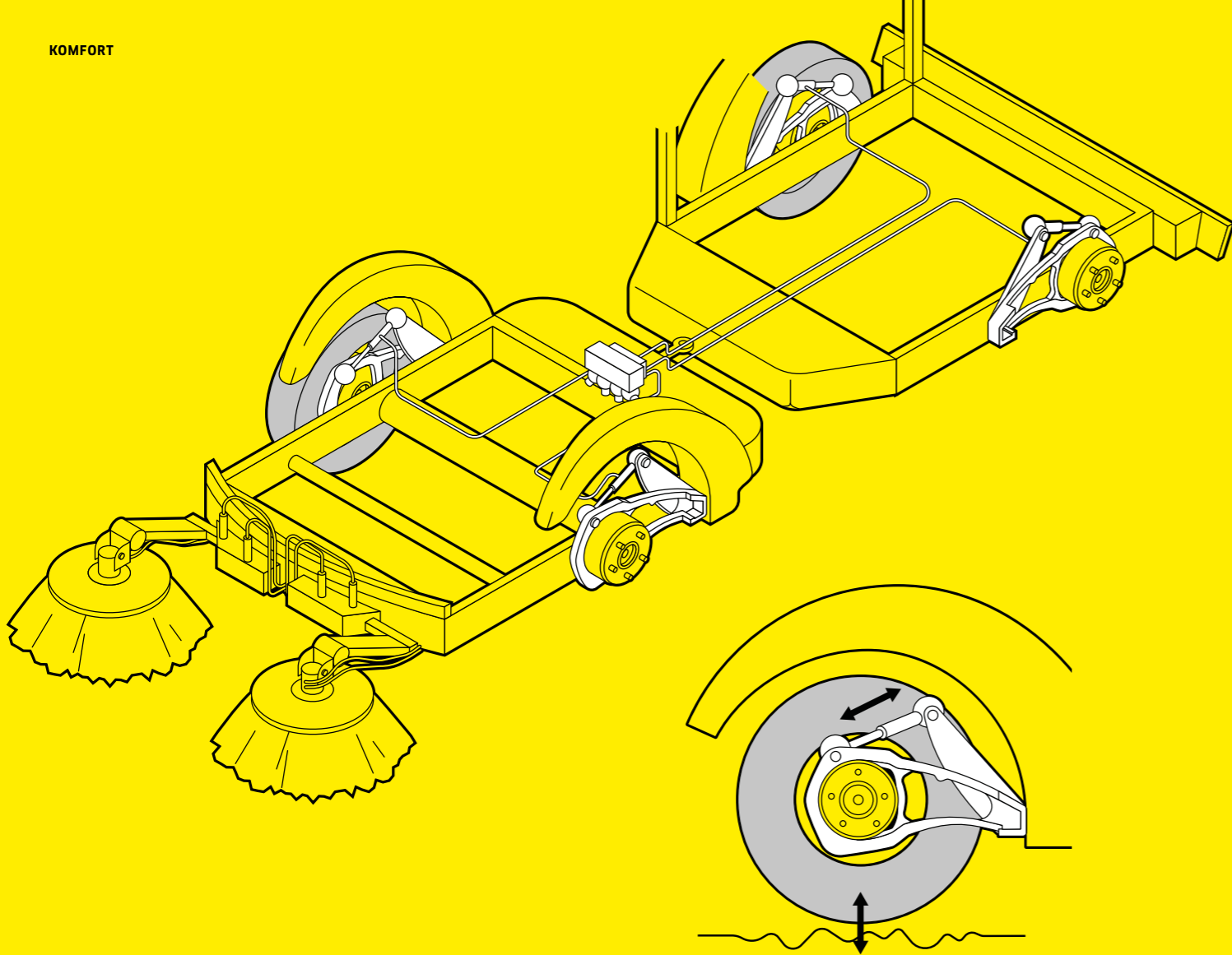
Håll koll på all viktig data på en gång - den multifunktionella displayen hjälper föraren under allt precist arbete vid sopningen. Dess placering i ratten gör att föraren kan koncentrera sig fullt ut på arbetsmiljön.

En 360°-vy

Förarhytten, som är lutad framåt, ger föraren en optimal vy över arbetsområdet och redskapens ytterkanter. Den uppvärmda vindrutan, som är standard, garanterar perfekt sikt när som helst.

Effekt kan också vara tyst

En högljudd sopmaskin är ett problem på lång sikt - vilket också påverkar fotgängare i omgivningen. Driftsljudet från MC 150 är behagligt tyst både inuti och utanför, vilket innebär att sopning under natten och tidigt på morgonen är möjligt.



AKTIV FJÄDRING

Tack vare det aktiva hydropneumatiska fjädringssystemet är MC 150 den enda maskinen i sin klass som erbjuder en hög nivå av fjädringskomfort – oavsett belastning.

Till skillnad från ett mekaniskt system har det aktiva hydropneumatiska fjädringssystemet en avgörande fördel – det anpassar sig aktivt efter olika belastningsförhållanden. Detta ger den extra komforten för användarna under tuffa arbetsvillkor.

Maskinen kör och betar sig lika bekvämt på morgonen när den inte är lastad som den gör strax innan arbetsdagens slut, till exempel efter att ha samlat upp den maximala mängden avfall.



Hög stabilitet i alla situationer

Det aktiva fjädringssystemet erbjuder många fördelar. Förutom det belastningsoberoende beteendet ökar det hydropneumatiska systemet också körstabiliteten vid svängar och håller maskinen upprätt.

Mer än komfort – en hälsosam arbetsmiljö

Vi har lagt stor vikt på att göra det så bekvämt som möjligt för förarna. Den dynamiska fyrpunktsfjädringen i hytten tillsammans med det nya aktiva hydropneumatiska fjädringssystemet ger hög körkomfort med minimala vibrationer. Därför har den oberoende föreningen Aktion Gesunder Rücken e. V.* – tilldelat maskinen sitt godkännande för ergonomi.

Fördelar i korthet:

- Det aktiva hydropneumatiska fjädringssystemet anpassar sig automatiskt till viktförändringar
- För maximal körkomfort höjs chassit vid höga hastigheter
- Det individuella styrsystemet på varje fjädringscylinder ger alltid perfekt balans
- Tilldelad godkännandestämpel från den oberoende föreningen Aktion Gesunder Rücken e. V.*

* Aktion Gesunder Rücken e. V.* (AGR) är en tysk ideell förening som fokuserar på att främja bl.a. arbets- och miljövanor för att förebygga ryggsjukdomar. De arbetar med att certifiera produkter och arbetsmiljöer som bidrar till bättre ergonomi och rygghälsa. Deras mål är att öka medvetenheten om ryggsjukdomar och stödja utvecklingen av ergonomiska lösningar genom att erbjuda godkännanden och rekommendationer.

RENGÖR SOM ETT PROFFS

Utrustad med ett två- eller treborstsystem garanterar den multifunktionella sopmaskinen även optimala resultat för krävande rengöringsuppgifter. Detta tack vare funktioner som individuell borstkontroll, individuell borstavlastning, automatisk grovskräpslucka och hydraulisk vinkeljustering.

MER ÄN BARA SOPNING

MC 150 kan även användas som en multifunktionell redskapsbärare. Se mer information från och med sida 16.

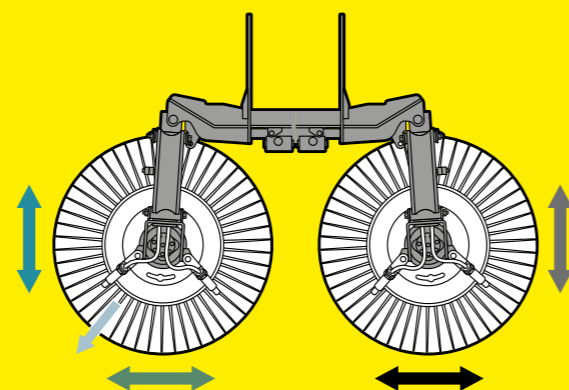


MC 150 MED TVÅBORSTSYSTEM

Det glidande tvåborstsystemet har individuell borstkontroll för oberoende styrning av borstarmarna. Den unika parallelogramguiden säkerställer ett jämnt slitage på borstarna och därmed en längre livslängd.

Huvudegenskaper och specifikationer:

- Söpbredd upp till 2 450 mm
- Maximal borsträckvidd
- Vattensprutning minskar dammspredering
- Separat kontrollerad borstavlastning och hastighet
- Vinkeljustering för att ställa in höger- eller vänsterborste (valfritt)
- Maximalt startskydd



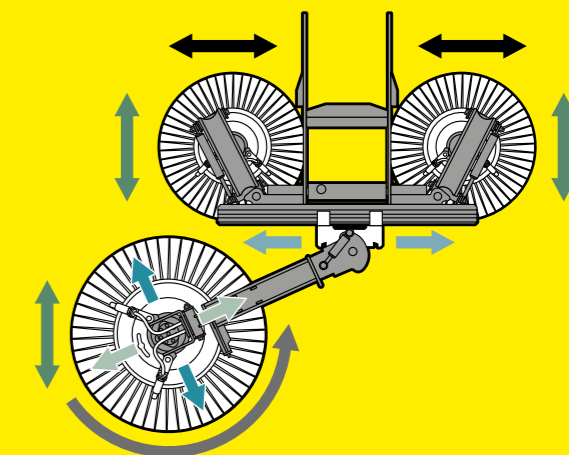
- Individuell borstkontroll
- Borstavlastning höger/vänster
- Borstvinkeljustering (valfritt)

MC 150 MED TREBORSTSYSTEM

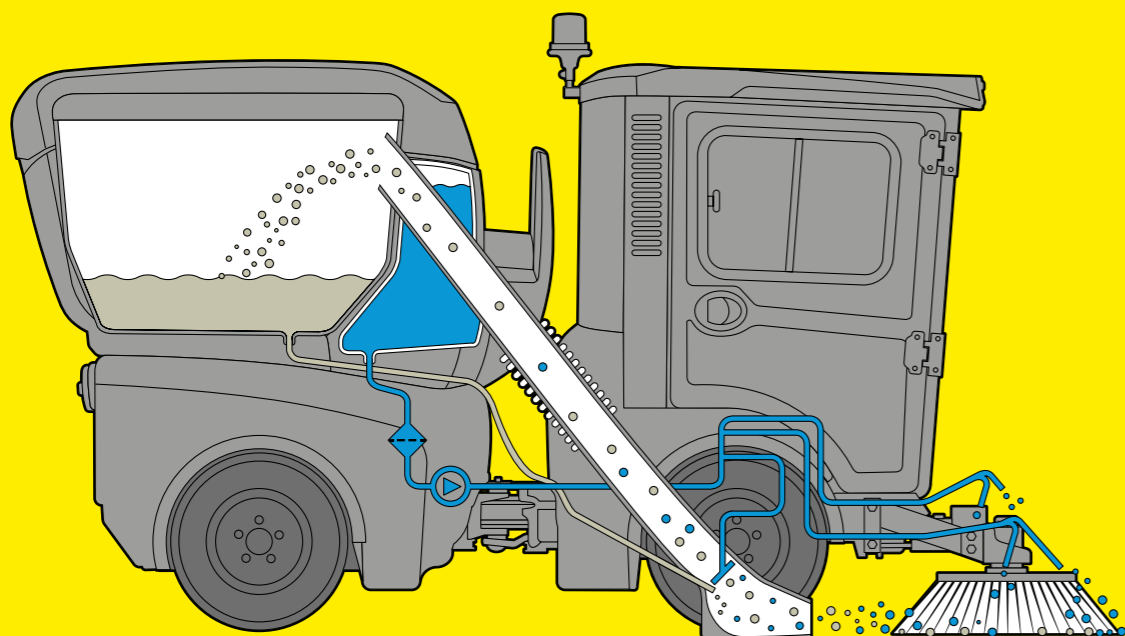
Treborstsystemet möjliggör flexibel användning med en söpbredd på upp till 2 660 mm – det betyder att du till exempel kan rengöra hela bredden av en cykelbana i ett enda svep. De särskilda styrkorna hos detta system, som är optimerat för stadskärnor, inkluderar sopning av nischer och arbete på olika nivåer.

Huvudegenskaper och specifikationer:

- Söpbredd upp till 2 660 mm
- Möjlighet att arbeta på två nivåer
- Kan täcka stora ytor tack vare sidoförskjutning
- Avståndet mellan borsten och maskinen är alltid detsamma
- Sopriktningen kan ändras från förarhytten
- Sopytan kan enkelt justeras
- Ogräsborste



- Justering av söpbredd
- Individuell hastighetsjustering
- Borstavlastning
- Borstvinkeljustering
- Lutning
- Sidoförskjutning



RENGÖR SYSTEMATISKT

Spara pengar och skydda miljön – det effektiva sugsystemet med ett vattenkretsloppssystem håller vattenförbrukningen låg.

Precis som alla Kärcher-sopmaskiner använder MC 150 ett kraftfullt sugsystem som standard, utvecklat av Kärcher med hjälp av komplexa CFD-flödessimuleringar.

Med vattenkretsloppssystemet binds dammet mer effektivt, med betydligt lägre vattenförbrukning och längre driftstider. Vilket gör arbetet både effektivt och miljövänligt.



Spara tid och vatten

Vattenkretsloppssystemet minskar behovet av färskvatten avsevärt. Detta ger längre arbetsintervall, vilket ökar effektiviteten och produktiviteten.

Smart fyllning och tömning

Den stora avfallsbehållaren (1 500 l) är utrustad med ett vattenkretsloppsfilter. Den lättåtkomliga luftutblåsningsskärmen förenklar rengöringen. Det är också möjligt att manuellt fylla den med bulkavfall. Smutsigt vatten kan dräneras separat.

Kraftfull men tyst sugning

Hela sugfläkten är aerodynamiskt optimerad – från upptagningshuvudet till sugslangen och hela vägen till behållaren. Detta ger maximal sugkraft, arbetar tyst och sparar bränsle även vid låga motorvarv.

Enkel borttagning av blockeringar

Med en enkel procedur – Kärcher är den enda tillverkaren som erbjuder en avtagbar sugslang. Detta gör det möjligt att snabbt och enkelt ta bort en blockering, vilket inte helt kan utslutas på sopmaskiner.



REDO FÖR MER, ÅRET RUNT!

MC 150 är också en redskapsbärare och är därför redo för alla typer av uppgifter året runt. Tre redskapsgränssnitt och kraftfulla hydrauldrifter gör det möjligt att använda maskinen överallt - för tillämpningar som bevattning, gräsklippning eller vinterservice.



EFFEKTIV ÅRET RUNT

Kraftfull prestanda – den robusta frontlyften kan lyfta och bära tunga redskap. Detta gör den lämplig för tillämpningar som vinter-service med snöslunga och spridare.

Den stora lyft- och lastkapaciteten hos frontlyften gör maskinen till ett riktigt kraftpaket. Det högpresterande hydrauliska systemet överför motorkraften extremt effektivt.

Huvudegenskaper för redskapsbärare:

- Effektiv användning året runt
- Flera separata hydrauliska kretsar för att styra flera redskap
- Redskap med högt effektbehov, som flismaskin eller snöslunga, kan användas utan ansträngning
- Fri valmöjlighet av redskap tack vare standardiserad trepunktstöd CAT 0 och CAT 1



Hög flexibilitet

Tre redskapsgränssnitt fram, bak och ovanför motorn möjliggör en mängd olika tillämpningar, som bevattning eller tvättning med en stor vattentank.

En robust investering

Den stabila ramen är konstruerad för att bära tunga laster under lång tid och kan användas utan begränsningar, även vid vinterservice, tack vare sitt högkvalitativa korrosionsskydd. Den fram- och bakaxelbelastning på 2 000 kg gör det möjligt att fästa tunga redskap året runt, även på fronten av fordonet.

En behållare, flera användningsområden

Den 1 500 liter stora behållaren kan användas för flera tillämpningar, från sopning till golvrengöring med en skrubbare och underhåll av grönytor. Detta sparar tid vid byte av behållare och förbättrar effektiviteten.

Högtryck på plats

En Kärcher högtryckstvätt kan som tillval integreras från fabrik, så att användarna även kan rengöra parkbänkar, vägskyltar eller maskinerna själva.



UNDERHÅLL OCH RENGÖRING

Under utvecklingen har vi säkerställt att underhåll och rengöring är så enkelt som möjligt att utföra. Detta gör att rengöring och underhåll blir både roligt och regelbundet utfört. Resultatet blir en längre maskinlivslängd och de bästa resultaten på lång sikt.



Snabbt underhåll

Svängbara motorkåpor gör servicen extremt enkel. De ger enkel åtkomst till alla underhållsrelevanta komponenter och motorn. Underhållsuppgifter underlättas genom centrala smörjningspunkter, enkel övervakning av hydraulvätskan och lätt byte av luftfilter. Detta sparar tid, pengar och besvär.

Enkel rengöring

Den genomtänkta designen av MC 150 möjliggör enkel och snabb rengöring, vilket ger mer tid för viktigare uppgifter. Smutsansamling i avfallsbehållaren är ett minne blott, och regelbunden rengöring förlänger komponenternas livslängd.

REDO FÖR EN UPPGRADERING?

Uppgradera till MC 150 och dra nytta av de unika fördelarna med ett beprövat maskinkoncept.

365 DAGAR OM ÅRET

Redskapen på maskinen kan bytas enkelt och snabbt. Detta underlättar arbetet och ökar effektiviteten och produktiviteten.



Ta reda på allt du behöver veta om redskapsalternativen på [karcher.se/municipal](https://www.karcher.se/municipal)

Multifunktionell Sopmaskin MC 150

Tekniska egenskaper

Drivning/motor		Fyrcylindrig common rail-motor med DPF/Kubota
Effekt		48 kW med 2,700 rpm
Körhastighet	km/h	40
Körförmåga i lutning	%	30
Vändradie (invändig)	mm	1,221
Minimum dimensions (L × W × H)	mm	3,412 × 1,220 × 1,979 (redskapsbärare utan frontlift) 3,774 × 1,220 × 1,979 (sopmaskin med 2-borstsystem)
Tillåten totalvikt	kg	3,500
Dragkapacitet (med broms)	kg	3,000
Tjänstevikt	kg	2,050
Behållarkapacitet	l	1,500
Färskvattentank	l	195
Arbetsbredd	mm	2,450/2,660

- Hög- och lågväxel
- Permanent 4-hjulsdrift
- Två-sitsig hytt med uppvärmd vindruta
- Integrerad hydraulisk lyftram för tippning av flak
- Fjäderbelastad automatisk parkeringsbroms på alla fyra hjul

Tre redskapsgränssnitt innebär att redskapsbäraren kan användas överallt. Fronlyftsystemet är kompatibelt med redskap i kategorierna CAT 0, CAT 1 och CAT 1N från ett brett utbud av tillverkare. En person kan enkelt byta de monterade redskapen, som ett borstsystem, med hjälp av stödställ.

Snabbkopplingssystem för enkel byte av redskap – det integrerade snabbkopplingssystemet lyfter och sänker redskapen hydrauliskt. Ingen mer justering för hand, med uttröttande vevning.



RÄTT LÖSNING FÖR ALLA BEHOV

Det mesta blir så mycket bättre när olika talanger kombineras. Vi lyckas bättre när man tillsammans kompletterar och lär av varandra. Man skulle kunna kalla det för framgångsprincipen. Vi kallar det Kärcher Service. Ett löfte om partnerskap, av proffs - för proffs.

Tjänster

Ett komplett tjänstepaket från den globala marknadsledaren Kärcher med progressiva systemet och innovativa verktyg, skräddarsydda serviceerbjudanden och högpresterande programvarulösningar.

finansieringslösningar

Skräddarsydda. Flexibla. Säkra. Vi ger dig den flexibilitet du behöver med leasing- och finansieringsmodeller som passar alla behov.

uthyrning

Helt rätt maskin för dig. Hyr istället för att köpa. Och få mer: Expertis och Kärcher Full Service i ett paket.

begagnat

Om begagnat är vad du behöver. Ska du starta nytt? Eller vill du helt enkelt dra ner på kostnaderna? Vi har den rätta begagnade maskinen för dig. Begagnad, allmänt genomgången, bra och prisvärd. Vårt sortiment förändras ständigt, så hör gärna av dig.

servicepaket

Varje servicepaket har skräddarsyttts med fingertoppskänsla för att passa specifika behov. Utbudet av tjänster omfattar inspektioner som en del av obligatoriska säkerhetstester, underhåll i tid och full service till fasta priser.

service

Service betyder tillit. Hela tiden. Service som du faktiskt behöver. Snabb respons för maximal tillgänglighet. Maximalt värdebevarande och efterlevnad av alla lagstadgade krav.

**DU SKÖTER
VERKSAMHETEN.
VI GER DIG STÖD.**

Mer information om våra tjänster på
[karcher.se/municipal](https://www.karcher.se/municipal)



RÄTT MASKIN I RÄTT TID

Kärcher Municipal erbjuder dig ett komplett utbud av markvårdsmaskiner med en mängd olika modeller. Från fristående sopmaskiner till de extremt mångsidiga redskapsbärarna. Med prestandaklasser för att möta alla krav. **Kärcher Municipal erbjuder dig lösningar för varje uppgift.**

Se alla våra modeller på
karcher.se/municipal

KÄRCHER

makes a difference

VI FINNS MED DIG UNDER HELA RESAN

Våra återförsäljare och servicepartners för redskapsbärare och sopmaskiner är en oumbärlig länk i Kärchers kvalitetsnätverk. Genom att erbjuda sin expertis och service, säkerställer de att du får tillgång till de bästa lösningarna för just dina behov. Med en stark närvaro och engagemang över hela landet finns vi med dig under hela resan. Kontakta gärna din närmaste återförsäljare eller oss på Kärcher Municipal. Mer info hittar du på vår hemsida.

www.karcher.se/municipal

