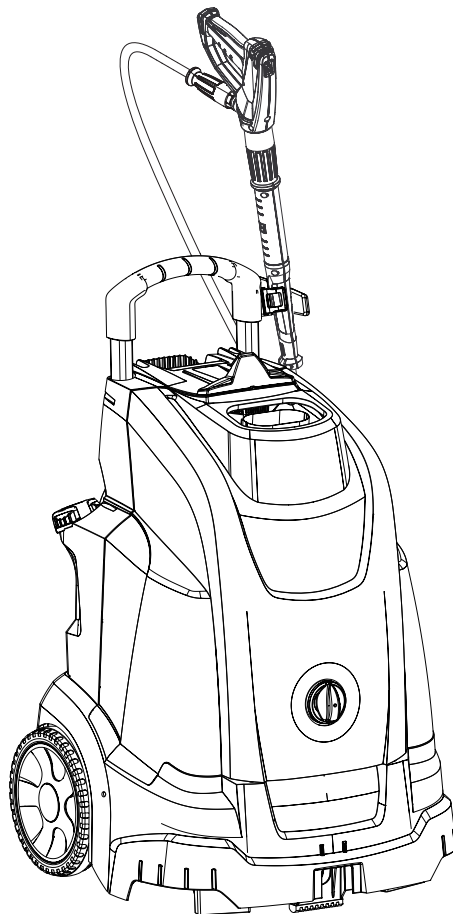


# KÄRCHER

ケルヒャー業務用温水高圧洗浄機

## HDS 4/7 U

### 取扱説明書



EASY!Lock

1 x 360°

この度はケルヒャー商品をお買い上げ頂きまして誠に有難うございました。  
ご使用に先立ち、取扱説明書をよくお読みいただき安全に正しくご使用ください。  
お読みになられた後は、本書をすぐに取り出せる場所に保管してください。

\*この商品は組み立てが必要です。

HDS 4/7 U EASY!Lock  
5.965-740.0 202210

## もくじ

---

使用上の注意	3～8
各部名称	9～10
安全装置について	11
ご使用前の準備	12～16
使用方法	17～18
作業が終わったら	19～20
メンテナンス	21～22
凍結の防止について	23～24
トラブルシューティング	25
仕様	26
お問い合わせ先	27
ユーザー登録・保証	28
修理	29
補修部品	30
各種アクセサリーの接続について	31

※ 本書に掲載されている図、画像と現物が異なる場合がございます。  
ご了承ください。

## 使用上の注意

---

◎ご使用前に必ずお読みください。

### 絵表示について

この取扱説明書と製品への表示では、あなたや他の人々への危害や財産への損害を未然に防止するために、いろいろな絵表示で注意事項を説明しています。内容をよく理解してから本文をお読みください。



警告

この表示を無視して、誤った取り扱いをすると、「死亡または重傷を負う可能性が想定される内容」を示しています。



注意

この表示を無視して、誤った取り扱いをすると、「傷害を負う可能性または物的損害が発生する可能性が想定される内容」を示しています。



この記号は「してはいけないこと（禁止）」を示します。



この記号は「必ず実行してほしいこと」を示します。



注意

### 洗浄は自己責任にて行うこと

万一洗浄対象物に損傷、破損、変色などが生じた場合、もしくは正しく操作をせずにケガを負った場合、当社では一切の責任を負いません。



## ご使用時の警告



本体、電源プラグに水をかけないこと  
感電する場合があります。

濡れた手で電源プラグを触らないこと  
感電する場合があります。

子供には触らせないこと  
けがや事故につながる場合があります。

### 改造禁止

火災、感電、けがの原因になります。

ケルヒャー純正部品以外の、機械の性能や機能に適さない部品を使用しないでください。

人体に向けて高圧水を使用しないこと  
皮膚の裂傷、失明、難聴などになる場合があります。

危険物のある場所で使用しないこと  
火災の原因となります。

危険物を洗剤の代わりに補給、使用しないこと  
灯油、ガソリン、オイル、ワックス、塗料などの油性の液体や薬品を補給、使用しないでください。火災や爆発の原因となります。

異種洗剤を混ぜないこと  
酸性洗剤とアルカリ洗剤を混ぜないでください。



作業に適した服装、防護衣を着用すること  
事故の回避、けがの防止の為着用してください。

汚染された可能性のある場所を洗浄する場合はマスクやゴーグルなどの適切な防護具を身に着けること  
汚染物質が飛散し人体に悪影響を生じる場合があります。

修理はケルヒャーのエンジニアまたはケルヒャー認定技術者が行うこと  
お客様による修理は事故につながるおそれがあります。業務用製品コールセンター（P27 記載）へご連絡ください。

ケルヒャー純正アクセサリ、補修部品を使用すること  
ケルヒャー純正アクセサリおよび補修部品以外を使用した場合、重大な不具合や事故の原因となりますので使用しないでください。



## 電気に関する警告



電源ケーブルに異常がある場合は使用しないこと  
発火や感電の原因となります。ケーブルの折れ曲がりやつぶれ、プラグの変形がある場合は使用を中止して業務用製品コールセンター（P27 記載）にご連絡ください。

たこ足配線をしないこと

当機を含む複数の電気製品を同じコンセントで使用した場合、ブレーカーがショートする場合があります。

通電された電気製品、コンセントに水をかけないこと  
ショートや感電の原因となります。



延長ケーブルは出力に適合したものを使用すること

15A 仕様の長さ 10m 以下で線径 2.0mm<sup>2</sup>のケーブルを使用してください。規定に満たない延長ケーブルを使用した場合、電源ケーブルやプラグが損傷し、発火の原因となります。

交流 100V 単相電源を使用すること

異種電圧で作動させた場合、火災の原因となります。製品銘板に記載された周波数でご使用ください。50Hz と 60Hz は共用できません。

適合した漏電ブレーカーを設置すること

アース不良が生じた場合、作業者を保護することができます。

電源プラグを確実にコンセントに接続すること

接続が不十分な場合、ショートし発火の原因となります。

アースを接続すること

アースが無い場合は電気工事業者に第 3 種接地工事の施工を依頼してください。

また、水道管、ガス管、電話線、避雷針のアースには絶対に接続しないでください。



## ボイラーに関する警告



灯油以外の燃料を使用しないこと  
異常燃焼の原因となります。ケルヒャーエンジニアが調整および確認した場合を除き、灯油以外使用しないでください。  
変質した灯油も使用しないでください。

煙突に触らないこと、可燃物を置かないこと  
やけどや火災の原因になります。

温水吐出時は煙突が高温になりますので、触ったり可燃物を置いたりしないでください。

ボイラーに異常がある場合は使用しないこと  
白煙や黒煙が連続的に発生する場合は使用を中止してください。  
火災や健康被害の原因になります。

ボイラー燃料配管を外部の燃料タンクなどと接続しないこと  
燃料コントロールが妨げられ、不完全燃焼が生じ危険です。  
また、改造行為とみなし、すべての保証が抹消されます。



換気の良い場所に設置、使用すること  
密閉された空間に設置、使用した場合、排気ガスにより死亡する恐れがあります。

吸気と排気のバランスが崩れた場合、異常燃焼が生じます。排気ガスが屋外に排出されず、一酸化炭素中毒や火災の原因となります。

灯油の貯蔵は必ずフタをすること  
水分が混入しないようにしてください。また、保管の際は直射日光を避けてください。

温水を吐出後、高圧ホースやスプレーランスなどを脱着・交換および使用を終了する時は冷水を吐出して冷却すること  
冷却せずに高圧ホースやスプレーランスなどを取り外した場合、内部の熱湯が噴き出してやけどの原因となります。



## ご使用時の注意



火気のそばに置かないこと  
本体の変形や発火の原因になります。

使用アクセサリに異常がある場合は使用しないこと  
けがや事故、機械の故障の原因となります。  
変形や損傷のある場合は使用を中止して異常のない物と交換してください。

摩擦の強い床面で高圧ホースを引きずらないこと  
破損の原因になります。  
高圧ホースを動かす時はゆっくり行ってください。

使用中に本体または高圧ホースが異常に振動している場合は使用を中止すること  
業務用製品コールセンター（P27 記載）へご連絡ください。



給水温度は最高 30℃  
30℃を超える水を給水すると、機械が壊れる場合があります。

周囲の安全に注意して使用すること  
高圧水が吐出される瞬間に反動があります。トリガーガンをしっかり握ってください。

作業を中断して機械から離れる場合や作業を終了する場合はスイッチを切り、トリガーガンの安全ロックをかけてください。

スプレーランスやノズル等を脱着・交換する際はトリガーガンの安全ロックをかけること  
誤って高圧水が吐出され、けがや事故の原因となります。

溜め水を使用する場合は適正な自吸用アクセサリを使用すること  
ポンプ損傷の原因となります。  
フィルターや自吸用ホースを別途ご用意ください。

高圧ホース、トリガーガン、スプレーランス、ノズルは確実に取り付けること

取り付けや接続が不十分で緩みがある場合、使用中に外れたり、水漏れやOリング（ゴムパッキン）損傷の原因となります。使用前に毎回、必ず接続部分に緩みがないか確認してください。

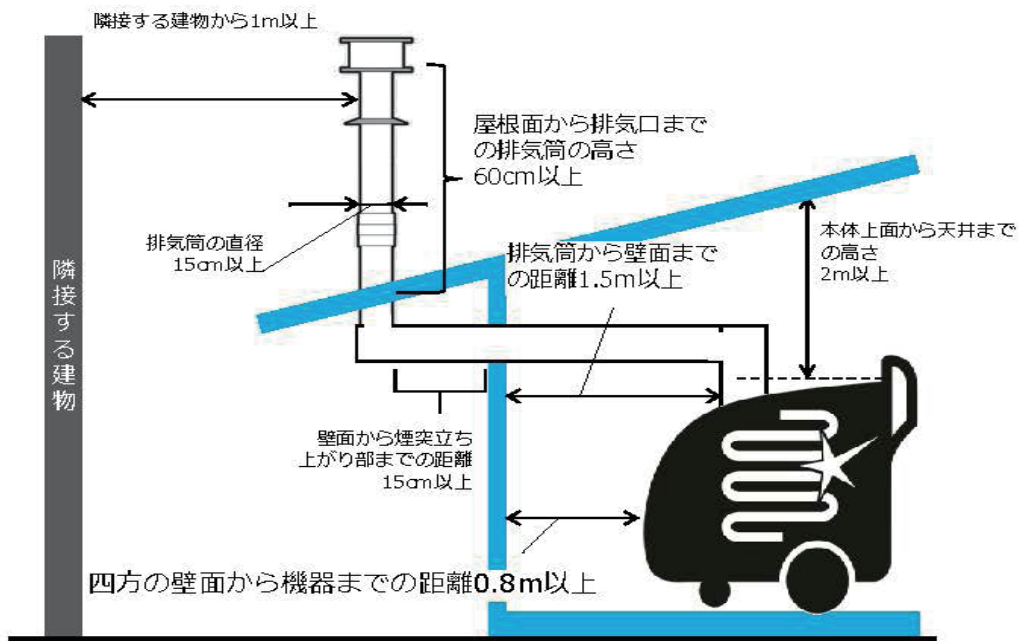
高圧ホースは真っ直ぐに伸ばした状態で使用すること  
破損の原因となります。巻いた状態や曲がりのある状態で使用しないでください。



## ご使用時の注意

### ～安全に機器をご使用頂く為に～

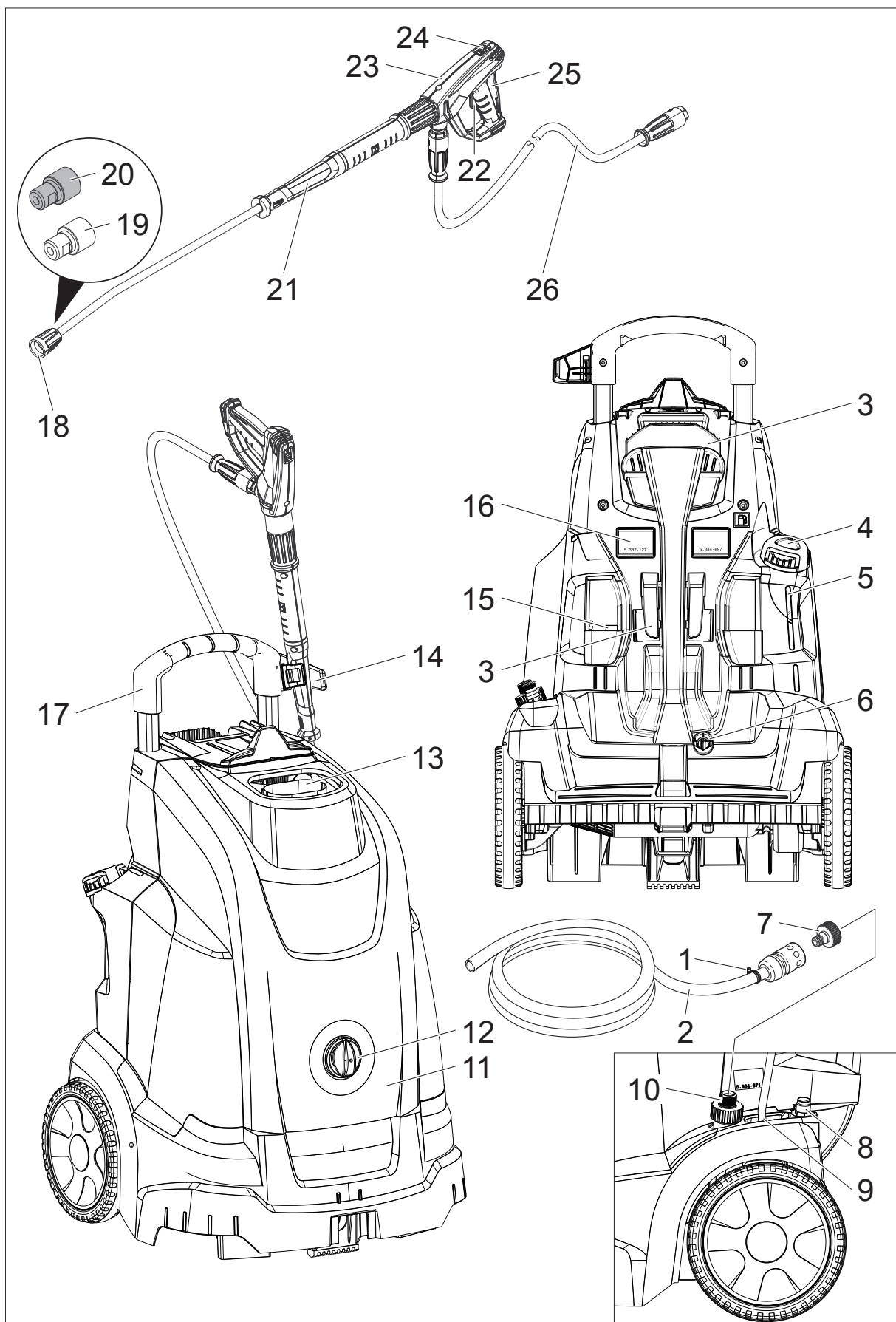
#### 排気筒と機器設置に関する説明図



- 屋内での使用の際は、ボイラー用排気アダプター（別売りオプション）を装着し、屋外へ排気できるようにしてください。
- 十分な換気できる場所に設置してください。密閉空間や換気が行われにくい環境では、不完全燃焼となる恐れがあり、大変危険ですのでおやめください。
- 排気筒と煙突の長さの合計は4m以内にしてください。
- 排気筒の太さは15cm以上必要です。（ボイラー用排気アダプターの直径は15cm、または20cmの2種類がございます。）
- 排気筒を曲げられる数は2か所以内までです。
- 壁と天井を含む機器の周囲は耐火性材質にしてください。
- 具体的な距離につきましては、説明図をご確認ください。

屋内設置をする際には、上記メーカー基準及び国内の建築基準法等に従って設置を行ってください。また、上記メーカー基準と国内の建築基準法等で同じ項目について説明をしている場合、安全にご使用頂くために、より厳しい基準を採用してください。詳しくは、施工業者様にご確認ください。

# 各部名称



- 
- 1 ホースバンド
  - 2 給水ホース（ホース側カップリング付属）
  - 3 ケーブルホルダー
  - 4 給油タンクキャップ
  - 5 燃料量確認窓
  - 6 電源ケーブル
  - 7 本体側カップリング
  - 8 高圧ホース接続口
  - 9 ノズルホルダー
  - 10 給水口
  - 11 カバー
  - 12 スイッチ
  - 13 ボイラー排気口 ※温水吐出時は高温になりますので触らないでください。
  - 14 スプレーランスホルダー
  - 15 洗剤ホース（洗剤フィルター付属）
  - 16 銘板
  - 17 ハンドル
  - 18 ノズルチップ固定ホルダー
  - 19 高圧洗浄用ノズル（銀色）
  - 20 低圧洗浄用・洗剤散布用ノズル（金色）
  - 21 スプレーランス
  - 22 安全レバー
  - 23 トリガーガン
  - 24 安全ロック
  - 25 トリガー
  - 26 高圧ホース

## 安全装置について

---

使用者の方が安全にお使いいただくため、また本体を保護するために安全装置が搭載されています。

- 圧カスイッチ
  - 【トリガーガンのトリガーを放した場合】  
圧カスイッチがポンプを停止させます。
  - 【トリガーガンのトリガーが押し込まれた場合】  
圧カスイッチがポンプを作動させます。
  
- モーター保護スイッチ  
モーターに異常電流が流れると自動的に電源が切れます。
  
- 安全バルブ  
オーバーフローバルブや圧カスイッチが故障した場合、安全バルブが開きポンプ内の圧力の異常上昇を防ぎます。
  
- 湯水停止装置  
ボイラーへ送り込まれる水が一定水量以下に減少した場合にボイラーを停止させる装置です。
  
- 排気ガス温度センサー  
ボイラーの排気ガス温度が規定以上に上昇した場合、ボイラーの燃焼を停止します。  
作動した場合は業務用製品コールセンター（P27 記載）へご連絡ください。

## ご使用前の準備

### ＜スプレーランスとトリガーガンの接続＞



1. スプレーランスの接続部分のOリングが欠品、損傷がないか確認します。Oリングが損傷している場合は交換してください。
2. スプレーランスを真っ直ぐトリガーガンにしっかり差し込みます。
3. スプレーランスの接続部分を止まるまで確実に回します。緩みがないことを確認してください。



注意

スプレーランスとトリガーガンの接続部分に緩みがないか、使用の都度必ず確認してください。

### ＜ノズルチップとスプレーランスの接続＞



1. スプレーランス先端のOリングが欠品、損傷がないか確認します。Oリングが損傷している場合は交換してください。
2. ノズルチップを真っ直ぐスプレーランス先端にしっかり差し込みます。  
※ ノズルチップの側面切欠き位置により、高圧水吐出時の広角水流の向きが変わります。  
※ 高圧洗浄を行う場合は銀色のノズルチップ、洗浄剤を散布する場合は金色のノズルチップをそれぞれ取り付けてください。
3. ノズルチップ固定ホルダーを取り付け、止まるまで確実に回します。緩みがないことを確認してください。



注意

ノズルチップ固定ホルダーとスプレーランスの接続部分に緩みがないか、使用の都度必ず確認してください。

### <トリガーガンのロック>



1. 安全ロックをノズル方向にずらしてロックをかけます。ロックがかかると、トリガーガンのトリガーが作動できない状態になります。ロックを解除する際は安全ロックを逆方向にずらしてください。



警告 高圧水を吐出しない時はトリガーガンのロックを必ずかけてください。

### <高圧ホースと本体、トリガーガンの接続>



1. 高圧ホースの接続部分のOリングが欠品、損傷がないか確認します。Oリングが損傷している場合は交換してください。
2. 高圧ホースの接続部分を真っ直ぐ本体の高圧ホース接続口にしっかり差し込みます。
3. 高圧ホースの接続部分を止まるまで確実に回します。緩みがないことを確認してください。
4. 高圧ホースのもう一端の接続部分を真っ直ぐトリガーガンの高圧ホース接続口にしっかり差し込みます。
5. 高圧ホースの接続部分を止まるまで確実に回します。緩みがないことを確認してください。



高圧ホースと本体、トリガーガンの接続部分に緩みがないか、使用の都度必ず確認してください。  
本体の電源が入っていないことを確認してから行ってください。  
注意 トリガーガンの安全ロックがかかっていることを確認してから行ってください。  
高圧ホースは完全に伸ばした状態で使用してください。  
高圧ホースは全長 20m 以下で使用してください。

## <燃料の給油>



1. 燃料タンクキャップを開け、灯油を給油します。
2. 給油が完了したらキャップを閉じます。  
※ 給油口周辺などに灯油がこぼれた場合は拭き取ってください。



注意

灯油以外の燃料を入れないでください。  
温水の吐出をする / しないに関わらず、燃料は常に本体に入っている状態にしてご使用ください。  
定期的に灯油の量を確認し、必要に応じて給油してください。  
燃料タンクに水が混入しない様に注意してください。  
燃料を入れすぎないでください。

## <洗剤の準備> ※洗剤を使用する場合のみ



1. 本体背面の洗剤ホースを引き出し、洗剤の入った容器に洗剤フィルターが十分に浸るように洗剤ホースを差し込みます。  
※ 洗剤を使用する場合の操作方法はP17をご参照ください。



警告

洗剤タンクに洗剤が残っている状態で、違う洗剤を注入・混合しないでください。  
違う洗剤を注入する場合は、注入前に洗剤タンクを清水ですすいでください。



注意

洗剤噴霧時は換気に十分注意してください。  
洗剤の使用可能温度の範囲内で使用してください。  
ケルチャー純正洗剤以外の洗剤を使用する場合、事前に業務用製品コールセンター（P27 記載）へご相談ください。

## <水道栓との接続>



1. 本体側カップリングを本体の給水口に取り付けます。
2. 給水ホースのカップリングを本体側カップリングにしっかり接続し、給水ホースの另一端を水道栓に取り付け、ホースが外れない様にホースバンドで給水ホースと水道栓を固定します。(ホースバンドはドライバーなどの工具でしっかり締めてください。)

### 【当機を使用するのに必要な水量の目安】

10L バケツが約70秒以下でいっぱいになるくらいの水量が必要です。

### 【標準付属品以外の給水ホースを使用する場合】

内径 15mm メッシュ入りの耐圧ホースで長さ 6m 以上のホースをお使いください。



注意 水道栓の水量が目安水量よりも少ない場合は使用しないでください。

## <溜め水から自吸する場合>

※ 溜め水から自吸する場合、オプションの自吸用アクセサリを別途ご用意ください。  
標準付属の給水ホースや本体側カップリングでは自吸できません。

### 【自吸に必要なオプションアクセサリ】

- 自吸用ホース 7.5m 注文番号：4.440-207.0
- 自吸用ホース先端側フィルター 注文番号：4.730-012.0
- 本体側フィルター 注文番号：2.637-691.0

### 【自吸用アクセサリの接続イメージ】



1. 本体の給水口に本体側フィルターを取り付けます。  
※ 本体側カップリングが取り付けられている場合は取り外してから本体側フィルターを取り付けてください。
2. 自吸用ホースに自吸用ホース先端側フィルターを取り付けます。自吸用ホースに呼び水（ホースを水中に沈め内部の空気を全て抜きます）をした後、ホース端部を指で塞ぎ本体側フィルターへ素早く取り付けてください。  
※ 呼び水を行うと短時間にポンプへ水を供給できます。  
※ 自吸用ホース先端側フィルターは水中で立てた状態にしてください。
3. スプレーランス先端からノズルを取り外します。電源プラグをコンセントに接続してスイッチを【I】に回します。
4. トリガーガンの安全ロックを解除してトリガーを握り、洗浄水を吐出します。  
※ トリガーを握ってしばらくは内部の空気が抜けるまで、水の量や圧力が安定しません。水の吐出が安定してからノズルを取り付け、洗浄作業を行ってください。



注意

自吸する場合には、必ず自吸用アクセサリーを使用してください。  
自吸用水に適合したフィルターを使用してください。  
ラッカー、シンナー、ガソリン、オイルや汚染された水を自吸用水として使用しないでください。  
本体よりも水面が低い場合の水面と本体ポンプ吸引口の高低差は最大0.5mです。

#### <電源の接続>



1. 電源ケーブルを完全に伸ばし、電源プラグをコンセントにしっかり差し込みます。



注意

交流 100V 単相電源以外で使用しないでください。  
製品銘板に記載された周波数でご使用ください。50Hz と 60Hz は共用できません。  
仕様に適した漏電ブレーカーを設置してください。

## 使用方法



本機には自己診断回路が組み込まれています。取扱を誤った場合、自己診断回路に誤作動を生じる場合があります。必ず取扱説明書の手順に準じて作業してください。



警告

人体に向かって高圧水を噴射しないでください。  
本体は必ず立てた状態で使用してください。  
本機作動時は、常に回りの安全を確認しながら作業を行ってください。  
トリガーガンとスプレーランスをしっかりと保持してください。



注意

洗浄対象物に適した温度で作業してください。  
作業を中断、終了する時には必ずスイッチを切り、トリガーガンを握って残圧を抜いてからロックをかけてください。  
温水吐出時はやけどに注意してください。

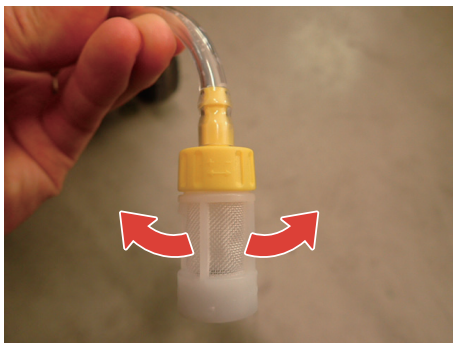
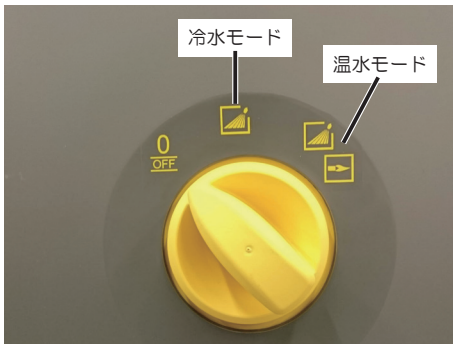
### <トリガーガンの使い方>



安全レバーを指で押し込んでから手のひらでトリガーを押し込むと高圧水が吐出されます。

安全レバーとトリガーが押し込まれた後は、安全レバーを離してもトリガーが押し込まれている間は高圧水が連続して吐出されます。

※ ロックがかかっている場合はトリガーが押し込めない状態になります。作業時のみロックを解除し、作業を行わない時はロックをかけてください。



1. 水道栓を開けます。
2. スイッチを任意のモードに合わせます。
  - 本体の電源が入ります。
  - ※ 本体から音が数秒出て止まりますが、故障ではありません。

3. トリガーガンのロックを解除します。
4. トリガーガンとスプレーランスの樹脂部分をしっかりと握り、洗浄作業を行います。
  - ※ トリガーガンを握り始めてからしばらくは、高圧ホース内部などに空気が残っているため、ノズル先端から吐出される水量や圧力が安定しません。空気が抜けきると安定した高圧水が吐出されるようになります。
  - ※ 温水吐出中はスプレーランスの金属部分が高温になりますので触らないでください。

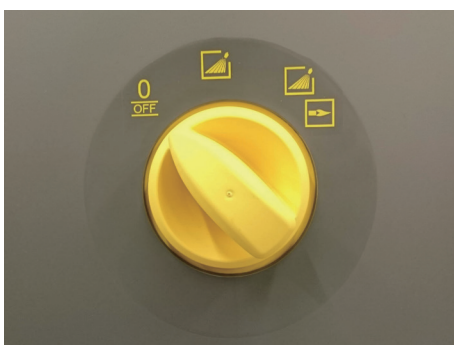
【洗浄剤を使用する場合】

本体背面の洗浄剤ホースを引き出し、洗浄剤の入った容器に洗浄剤フィルターが十分に浸るように洗浄剤ホースを差し込みます。

高圧洗浄用（銀色）のノズルチップが取り付けられている場合は一旦スイッチを切り、トリガーガンを握って残圧を抜いてからロックをかけた上で、洗浄剤散布用（金色）のノズルチップに付け替えてください。

- 洗浄剤の吸引量は洗浄剤フィルターを回して調整できます。
- 洗浄剤ダイヤルを0にした後もトリガーガンを握るとしばらくは、高圧ホース内部などに洗浄剤が残っているため、洗浄剤を含んだ高圧水が吐出されます。

## 作業が終わったら



### 【温水モードで作業していた場合】

スイッチを冷水モードに合わせ、スプレーランスの金属部分が冷却されるまでトリガーガンを握って高圧水を吐出し続けてください。

※ 冷却しない状態でスプレーランスや高圧ホースなどを取り外すと、内部に残っていた熱湯が手などにかかってやけどをする場合があります。

### 【洗剤剤を使用していた場合】

スイッチを冷水モードに合わせ、洗剤剤を含んだ水が出なくなるまでトリガーガンを握って高圧水を吐出し続けてください。

1. スイッチを〇に合わせて電源を切ります。

2. 水道栓を閉め、給水ホースを本体から外します。

3. トリガーガンを握り、残圧を抜きます。

4. トリガーガンのロックをかけます。




5. スプレーランスの先端を本体ホルダーに置き、スプレーランスをハンドルのランスホルダーに押し込んで固定します。
6. 電源プラグをコンセントから引き抜き、電源ケーブルや高圧ホースをまとめ、保管します。保管の際はメンテナンス（P21 記載）を行ってください。



高圧ホースや電源ケーブルはねじれた状態で保管しないでください。  
風雨がかからない場所で保管してください。  
注意 凍結の恐れが無い場所で保管してください。  
凍結する恐れがある場所で保管せざるを得ない場合、必ず凍結防止措置を実施してください。（P23 「凍結の防止について」をご参照ください。）


# メンテナンス



メンテナンスを行う際は必ず電源プラグをコンセントから外した状態で注意 行ってください。  
残圧は抜いた状態にしてください。

## <本体のお手入れ>

本体外観の汚れは、ぬるま湯か中性洗剤に浸したやわらかい布を固くしぼって拭き取ってください。



注意 ガソリン、シンナー、ベンジン、掃除用・殺虫用・整髪スプレーなどをかけないでください。破損、変質、変色の原因となります。

## <メンテナンススケジュール>

点検箇所	点検項目および実施作業	点検頻度		
		週1回	月1回	年1回または500作業時間
給水口フィルター	・汚れ、詰まりの有無 ⇒汚れや詰まりがある場合は清水で洗い流してください。	●		
洗浄剤フィルター	・汚れ、詰まりの有無 ⇒汚れや詰まりがある場合は清水で洗い流してください。		●	
ノズル	・摩耗の有無 ⇒摩耗している場合は交換してください。			● (年1回の交換を推奨) <small>※水質や使用環境により変動します。</small>
ポンプオイル	・ポンプオイルの交換 ⇒ケルヒャーサービスフロントへご依頼ください。			● (500作業時間ごと)
ボイラー	・ボイラーの調整 ⇒ケルヒャーサービスフロントへご依頼ください。			● (500作業時間ごと)

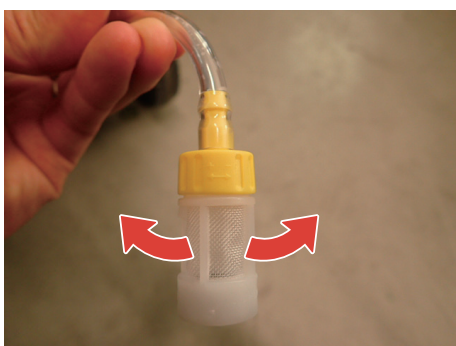
ケルヒャーによる有償点検も行っております。

詳細は業務用製品コールセンター P27 記載) までお問い合わせください。



<給水口フィルター>

給水口を外し、フィルターを引き抜きます。  
フィルターに汚れや詰まりがある場合は清水で洗い流して元に戻します。



<洗剤フィルター>

フィルターに汚れや詰まりがある場合は清水で洗い流し、フィルターが+側、-側に回るか確認します。

## 凍結の防止について



凍結の恐れが無い場所で保管してください。  
注意 凍結する恐れがある場所で保管せざるを得ない場合、必ず凍結防止措置を実施してください。ポンプ破損の原因となります。

### <不凍液を使用する場合>



※別途ご用意ください。

- 不凍液：10L
- 清潔なポリタンク 1個
- ホースシステムセット 1個  
(注文番号：4.401-058.0)
- ホースバンド 1個  
(ホームセンター等でご購入ください)
- 内径 15mm の給水ホース 1.5m  
(ホームセンター等でご購入ください)

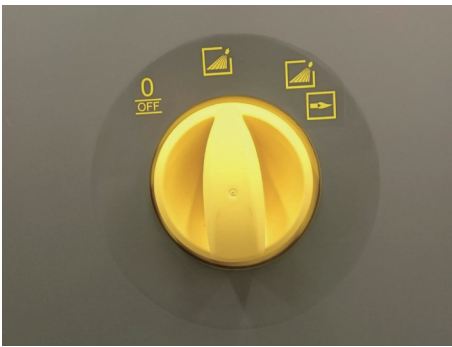
給水ホースにホースシステムを差し込み、ホースバンドでしっかり固定して不凍液用ホースを作成します。



1. 給水口に本体側カップリングが付いている場合は取り外し、不凍液用ホースのホースシステムをしっかり取り付けます。



2. 不凍液を入れたポリタンクに不凍液用ホースを挿入します。



3. 高圧ホースを本体の高圧ホース接続口に接続し、トリガーガン、スプレーランスを接続します。ノズルは取り外した状態にしてください。
4. 電源プラグをコンセントに接続し、スイッチを冷水モードに合わせます。



5. トリガーガンのロックを解除して不凍液がスプレーランス先端から出てくるまで水を吐出します。



6. スwitchを〇に合わせて電源を切ります。
7. トリガーを握って残圧を抜き、ロックをかけます。
8. トリガーガンをハンドルのホルダーに置き、スプレーランスの金属部分を本体カバーのランスホルダーに押し込んで固定します。
9. 電源プラグをコンセントから引き抜き、電源ケーブルや高圧ホースをまとめ、保管します。



#### 【不凍液を再利用する場合】

不凍液を回収する容器をご用意ください。

1. 水道栓から接続した給水ホースを本体の給水口に接続し、水道栓を全開にします。
2. 高圧ホース、トリガーガン、スプレーランスを本体と接続します。ノズルは取り付けません。
3. スプレーランスの先端を回収容器に向け、トリガーガンのロックを解除して不凍液が混ざった水がスプレーランス先端から出なくなるまで水を吐出します。

※ この時、スイッチは入れないでください。（給水圧で不凍液を回収する為です。）



回収した不凍液は再度使用できますが、回数を重ねる毎に不凍液の濃度が薄くなりますので、定期的に濃度の確認と調節を行ってください。回収容器にゴミや異物などが混入しない様に保管してください。

# トラブルシューティング

## <想定されるトラブルと対策>

問題	想定される原因	対策
本体が動かない	電源プラグが接続されていない	電源プラグをコンセントに接続してください。
	ブレーカーが落ちている	ブレーカーの状態を確認してください。
	スイッチが入っていない	スイッチを任意のモードに合わせてください。
圧力が低い、上がらない	洗浄剤を不使用時に洗浄剤散布用ノズルチップが取り付けられている	高圧洗浄用ノズルチップ（銀色）に付け替えてください。
	給水量の不足	<ul style="list-style-type: none"> <li>給水ホースの接続や給水量に異常が無いか確認してください。</li> <li>高圧ホースが正しく接続されているか確認してください。</li> </ul>
	ノズルが合っていない、摩耗している	<ul style="list-style-type: none"> <li>本体に適合するノズルを使用してください。</li> <li>ノズルが摩耗している場合は交換してください。</li> </ul>
	ポンプに空気が混入している	ノズルを取り付けられない状態で運転し、スプレーランス先端から吐出される水に泡が出なくなるまで
	給水口フィルターが詰まっている	洗浄して詰まりを取り除くか新しいフィルターに交換してください。
	ポンプから水漏れ	1分間に10滴程度の漏れは問題ありません。それ以上に水が漏れている場合はケルヒャーサービスフロントへご連絡ください。
本体が脈動する	ノズルの詰まり	<ul style="list-style-type: none"> <li>ノズルの詰まりを取り除くか新しいノズルに交換してください。</li> <li>高圧ラインが正しく接続されているか確認してください。</li> </ul>
洗浄剤が吸引されない	洗浄剤の不足	洗浄剤を補給してください。
	高圧洗浄用ノズルチップが取り付けられている	洗浄剤散布用ノズルチップ（金色）に付け替えてください。
	洗浄剤フィルター、洗浄剤ホースが詰まっている	洗浄して詰まりを取り除くか新しいフィルター、ホースに交換してください。
ボイラーが燃焼しない	冷水モードが選択されている	スイッチを温水モードに合わせてください。
	給水量の不足	給水ホースの接続や給水量に異常が無いか確認してください。
	燃料の不足	燃料を補給してください。
オイルが漏れている	オイルが漏れている	ケルヒャーサービスフロントへご連絡ください。
白煙が出る	<ul style="list-style-type: none"> <li>燃料に水が混入している</li> <li>燃料が変質している</li> </ul>	ケルヒャーサービスフロントへご連絡ください。
黒煙が出る	灯油以外の燃料を使用している	ケルヒャーサービスフロントへご連絡ください。
本体の下部から水が漏れている	水が漏れている	1分間に10滴程度の漏れは問題ありません。それ以上に水が漏れている場合はケルヒャーサービスフロントへご連絡ください。

対策を行ってもトラブルが改善されない場合や上記以外のトラブルが発生した場合は業務用製品コールセンター（P27 記載）へお問い合わせください。

## 仕様

HDS 4/7 U 仕様一覧																													
電源	100 V 単相 50 Hz/ 60 Hz 別																												
モーター出力	0.9 kW																												
電流値	13.5 A																												
常用吐出圧力	7 MPa																												
常用吐出水量	400 L/h																												
最高給水温度	30 °C																												
給水圧力	1 MPa																												
ボイラー燃料	白灯油																												
燃料タンク容量	6.5 L																												
ボイラー最高加熱温度	65 °C																												
自吸可能高さ	0.5 m																												
洗浄剤吐出量	0 ~ 0.45 L/min																												
寸法（長さ×幅×高さ）	620 × 620 × 990 mm																												
本体質量	68 Kg																												
ノズルサイズ	50Hz : 0.36 / 60Hz : 0.38																												
電源ケーブル	5 m																												
<table border="0"> <thead> <tr> <th colspan="2">&lt;標準装備品&gt;</th> <th colspan="2">&lt;標準装備品&gt;</th> </tr> </thead> <tbody> <tr> <td>高圧ホース 10 m</td> <td></td> <td>1 本</td> <td></td> </tr> <tr> <td>トリガーガン</td> <td></td> <td>1 個</td> <td></td> </tr> <tr> <td>スプレーランス 840 mm</td> <td></td> <td>1 本</td> <td></td> </tr> <tr> <td>ノズルチップ固定ホルダー</td> <td></td> <td>1 個</td> <td></td> </tr> <tr> <td>ノズル 高圧洗浄用、洗浄剤散布用</td> <td></td> <td>各 1 個</td> <td></td> </tr> <tr> <td>給水ホース 6 m</td> <td></td> <td>1 式</td> <td></td> </tr> </tbody> </table>		<標準装備品>		<標準装備品>		高圧ホース 10 m		1 本		トリガーガン		1 個		スプレーランス 840 mm		1 本		ノズルチップ固定ホルダー		1 個		ノズル 高圧洗浄用、洗浄剤散布用		各 1 個		給水ホース 6 m		1 式	
<標準装備品>		<標準装備品>																											
高圧ホース 10 m		1 本																											
トリガーガン		1 個																											
スプレーランス 840 mm		1 本																											
ノズルチップ固定ホルダー		1 個																											
ノズル 高圧洗浄用、洗浄剤散布用		各 1 個																											
給水ホース 6 m		1 式																											

※仕様・外観は、開発・改良により予告なく変更する場合があります。

※ホース・コード類の長さに関して、実寸を±5%の範囲で設定しております。

## お問い合わせ先

---

<業務用製品コールセンター>

業務用製品の故障、修理についてのお問い合わせは、  
ケルヒャー業務用製品コールセンターへご連絡ください。

受付時間：月～金 AM9：00～PM5：00

（祝祭日、当社休日を除く）

TEL：045-777-7410

FAX：045-438-1320

## ユーザー登録・保証

---

ユーザー登録をお願い致します。ケルヒャー ジャパン株式会社では、十分なアフターサービスを提供するために、当社業務用製品をご購入いただいたお客様にユーザー登録をお願いしております。



＜ユーザー登録をいただいたお客さま限定＞  
ご購入日から1年間の保証期間を  
ご購入から2年間に延長いたします。

そのほか、お得なキャンペーンや新製品のご案内をお送りします。ぜひご登録ください。

### ＜ユーザー登録方法＞

ケルヒャー ジャパン株式会社のウェブサイトからご登録ください。

サービス - 業務用製品ユーザー登録

- ご購入から30日以内にご登録ください。
- ご登録には製品名とシリアルナンバー（製造番号）が必要です。  
2台以上ご購入いただいた場合も1台ずつご登録ください。
- S/N：x x x x x x の数字がシリアル番号です。

### ＜保証＞

保証規定については、同梱の保証書をご確認ください。

弊社 Web サイトで最新の情報を入手頂き、お問い合わせください。

### ＜お問い合わせ先＞

ケルヒャー ジャパン株式会社 業務用製品コールセンター

TEL：045-777-7410

### 登録情報について

お客様にご登録いただいた個人情報は第三者に提供することはありません。

尚、ユーザー登録情報は、保証期間内のサービス活動及びその後の安全点検活動のために利用させていただく場合がございますので、ご了承ください。

当社の個人情報保護の取り組みについては、ケルヒャー ジャパン株式会社のウェブサイトでご覧いただけます。

## 修理

---

修理のご用命は弊社ホームページをご覧ください、  
申し込みフォームからご依頼ください。

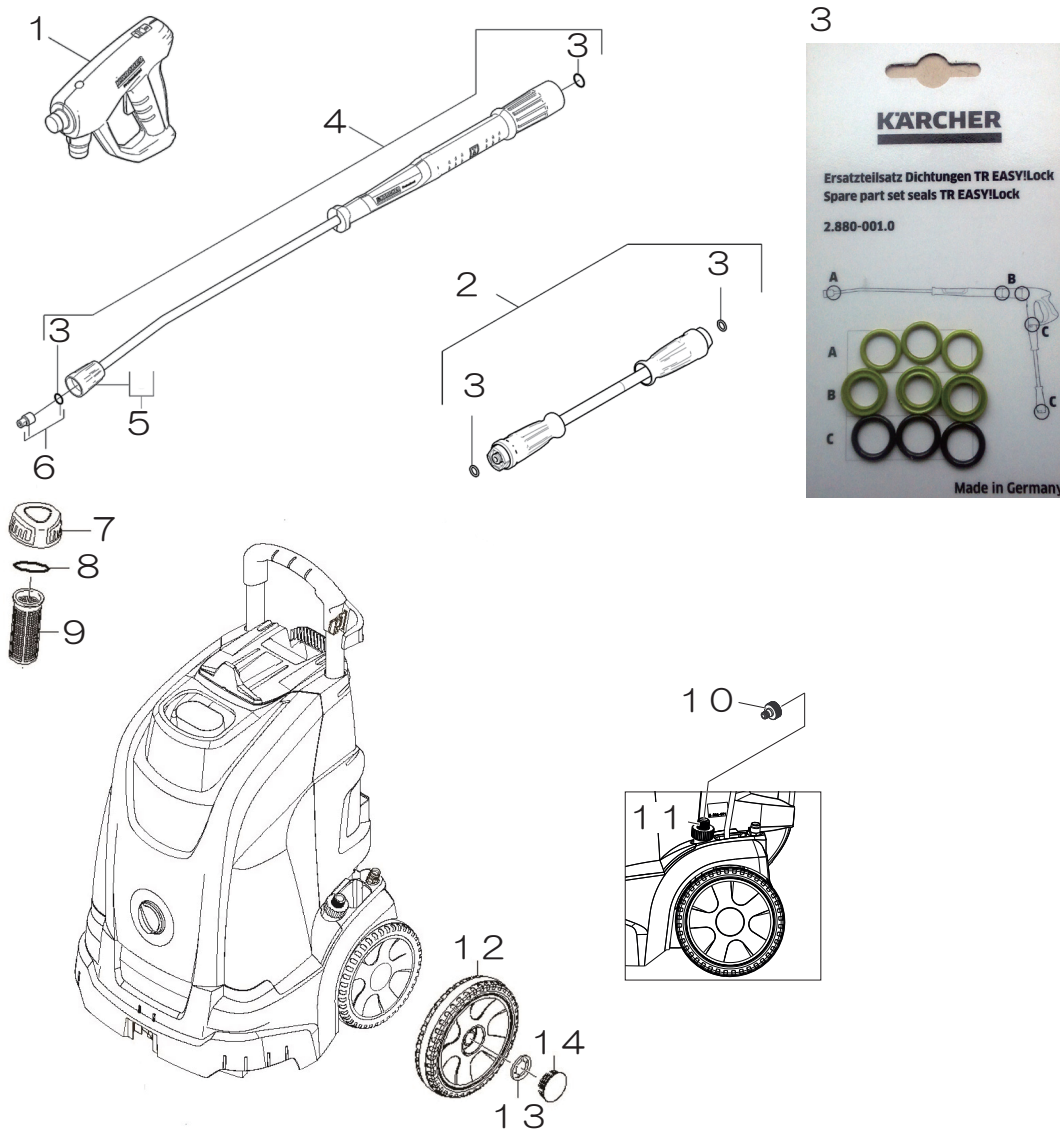
[https://www.kaercher.com/jp/service/support\\_pro/repair\\_menu.html](https://www.kaercher.com/jp/service/support_pro/repair_menu.html)

この取扱説明書の製品は、「中・大型機」になります。  
弊社支店への持ち込み修理と出張修理サービスが対象です。  
※修理費用については予告なしに変更する事があります

お電話での修理のお問い合わせは  
業務用製品コールセンター（修理受付）  
受付時間 9：00～17：00  
月曜日～金曜日（祝日、当社休日を除く）

TEL：045-777-7410

# 補修部品





番号	名称	注文番号	備考
1	トリガーガン	4.118-005.0	
2	高圧ホース	6.110-034.0	
3	Oリングセット (9個組)	2.880-001.0	
3C	高圧ホース用Oリング (5個組)	2.880-990.0	
4	スプレーランス	4.112-006.0	
5	ノズルチップ固定ホルダー	4.112-011.0	
6	ノズル (高圧洗浄用) 50Hz 用	2.113-043.0	サイズ 036
	ノズル (高圧洗浄用) 60Hz 用	2.113-044.0	サイズ 038
	ノズル (洗浄剤散布用・低圧洗浄用)	2.113-020.0	
7	燃料タンクキャップ	4.645-315.0	
8	Oリング	6.363-565.0	
9	燃料フィルター	5.731-039.0	
10	本体側カップリング	6.465-031.0	
11	給水フィルター	5.731-587.0	
12	ホイール (2個組)	4.515-320.0	
13	ワッシャー	6.343-162.0	
14	ホイールキャップ	2.889-086.0	

# 各種アクセサリーの接続について

EASY!Lock 対応の本体およびアクセサリーに EASY!Lock 非対応のアクセサリーを取り付ける場合は、別途アダプターが必要になります。必要に応じてアダプターをご購入ください。

EASY! Lock 対応アクセサリー      接続アダプター      EASY! Lock 非対応アクセサリー

<p>1 EASY! Lock対応 高圧ホース</p> 	 <p>No.1 : 4.111-029.0</p>	<p>EASY! Lock非対応 高圧ホース (M22×1.5)</p> 
<p>2 EASY! Lock対応 高圧ホース</p> 	 <p>No.2 : 4.111-030.0</p>	<p>EASY! Lock非対応 本体・トリガーガンの高圧ホース接続口 (M22×1.5)</p> 
<p>3 EASY! Lock対応 スプレーランスのトリガーガン接続口</p> 	 <p>No.3 : 4.111-031.0</p>	<p>EASY! Lock非対応 トリガーガンのスプレーランス接続口 (M22×1.5)</p> 
<p>4 EASY! Lock対応 トリガーガンの高圧ホース接続口</p> 	 <p>No.4 : 4.111-032.0</p>	<p>EASY! Lock非対応 高圧ホース接続 (組み込みタイプ側)</p> 
<p>5 EASY! Lock対応 トリガーガンのスプレーランス接続口</p> 	 <p>No.5 : 4.111-033.0</p>	<p>EASY! Lock非対応 スプレーランスのトリガーガン接続口 (M22×1.5)</p> 
<p>6 EASY! Lock対応 本体・トリガーガンの高圧ホース接続口</p> 	 <p>No.6 : 4.111-034.0</p>	<p>EASY! Lock非対応 高圧ホース (M22×1.5)</p> 
<p>7 EASY! Lock対応 ノズル接続口</p> 	 <p>No.7 : 4.111-035.0</p>	<p>EASY! Lock非対応 スプレーランスのノズル接続口 (M22×1.5)</p> 
<p>8 EASY! Lock対応 スプレーランスのノズル接続口</p> 	 <p>No.8 : 4.111-036.0</p>	<p>EASY! Lock非対応 ノズル接続口</p> 

## <アダプター接続口の見方>

