

KÄRCHER

ケルヒャー業務用温水高圧洗浄機 HDS 801 B 取扱説明書



EASY!Lock

1 x 360°

この度は、ケルヒャー業務用高圧洗浄機をお買い上げいただき誠にありがとうございました。

ご使用前に取扱説明書を良くお読みいただき、正しく安全にご使用ください。
お読みになられた後は、本書をすぐに取り出せる場所に保管してください。



注意

初めてもしくは長期保管後に使用する場合は慣らし運転を行なうこと

必ずエンジンの慣らし運転を約2分間行なってください。

慣らし運転を行わない場合、エンジンが損傷します。

HDS 801 B EASY!Lock

201811

◆もくじ

安全上の注意	3～10
仕様および標準装備品	11
各部名称	12～14
安全装置	15
準備しましょう	16～17
ため水を使用する場合	18～19
使用前点検	20
動かしましょう	21～23
作業を中断する場合	24
洗剤を使用する場合	25
作業を終了する場合	26～27
冬季・長期間の保管方法	28～29
メンテナンス	30～33
トラブル対応	34～38
お問い合わせ先	39
ユーザー登録・保証	40
修理	41
補修部品	42
アクセサリーの取り付けについて	43～44

安全上の注意

◎ご使用の前に必ずお読みください。

絵表示について

この取扱説明書と製品への表示では、あなたや他の人々への危害や財産への損害を未然に防止するために、いろいろな絵表示で注意事項を説明しています。内容をよく理解してから本文をお読みください。



警告

この表示を無視して、誤った取り扱いをすると、「死亡または重傷を負う可能性が想定される内容」を示しています。



注意

この表示を無視して、誤った取り扱いをすると、「傷害を負う可能性または物的損害が発生する可能性が想定される内容」を示しています。



この記号は「してはいけないこと（禁止）」を示します。



この記号は「必ず実行してほしいこと」を示します。



注意

洗浄は自己責任にて行うこと

万一洗浄対象物に損傷、破損、変色などが生じた場合、もしくは正しく操作をせずにケガを負った場合、当社では一切の責任を負いません。



ご使用時の警告



火気を近づけないこと

燃料を補給する際や燃料タンクの付近ではタバコを吸ったり炎や花火などの火気を近づけないこと。

また、衣服で帯電した静電気を除去すること。
爆発や火災の原因になります。

引火性物質を吸引、噴霧しないこと

灯油、ガソリン、オイル、ワックス、塗料など油性の液体や薬品などの液体は吸わせないでください。

爆発や火災の原因になります。

可燃性のある物を近くに置かないこと

紙くず、木くず、油脂類、石油製品、火薬などの危険物を近づけないでください。

爆発や火災の原因となります。

子供には触らせないこと

ケガをする場合があります。

また事故、機械の損傷の原因となる場合があります。

人体に向けて高圧水を使用しないこと

皮膚の裂傷、失明、難聴になる場合があります。

飲酒時には使用しないこと

運転を誤ると重大な事故や怪我を生じる恐れがあります。

運転中に燃料を補給しないこと

燃料がこぼれ、引火する恐れがあります。

燃料の補給は必ずエンジンを停止して、換気の良い場所で行なってください。

改造禁止

火災、感電、けがの原因になります。

ケルヒャー純正部品以外の、機械の性能や機能に適さない部品を使用しないでください。

機能を十分に発揮しない場合が生じ、思わぬ事故のもとになることがあります。



ご使用時の警告



エンジン用燃料は無鉛ガソリン以外は使用しないこと
他の燃料などを使用すると故障の原因となります。

長期保管したガソリンは使用しないこと
酸化劣化・水分の含有により変質ガソリンとなりエンジンを壊す場合があります。

運転中や停止直後にはエンジン本体やマフラーなどに
触れないこと

やけどや火災の原因になります。

また、高圧ホースが高温部分に触れると溶ける恐れがありますので、
ご注意ください。

エンジンの上部に物を置かないこと

運転中も運転していない時にもエンジンには物を置かないでください。
火災や、変形などによる思わぬ事故の原因となります。

屋内や換気の悪い場所で使用しないこと

換気の悪い場所（室内、車内、倉庫、トンネル、井戸、船倉など）で
使用した場合一酸化炭素中毒を起こす恐れがあります。
必ず換気の良い場所で使用してください。

本体、電装部品に水をかけないこと

感電する場合があります。

高圧ホースを化学物質に触れさせないこと

外皮が損傷します。



ご使用時の警告



安定した水平な場所で使用すること
機械が倒れ、火災や思わぬ事故の原因となります。

燃料は所定のレベルを超えないように補給すること
万一燃料がこぼれた場合は、きれいにふき取りよく乾かしてから
エンジンを始動してください。

作業を中断する場合はエンジンを停止すること
エンジンをかけたまま放置すると、ポンプが高温になり故障の原因と
なります。

作業を中断・終了する場合は必ずトリガーガンの安全
ロックをロックすること
誤って高圧水が噴射され、思わぬ事故が生じる場合があります。

汚染された可能性のある場所を洗浄する場合はマスク
などの適切な防護具を身に着けること
汚染物質が飛散し人体に悪影響を生じる場合があります。

エンジンは定期的にメンテナンスを行なうこと
メンテナンスを行なわないと故障の原因となります。
また、メンテナンスは必ずエンジン本体・マフラーが冷めている状態
で行なってください。

修理はケルヒャーまたはケルヒャー認定技術者が行なうこと
個人の修理は事故のもとになるおそれがあります。



ご使用時の注意



本体、エンジンに水をかけないこと
故障の原因となります。

酸性洗剤、アルカリ性洗剤、農薬、消毒液などを使用しないこと

機械の故障の原因となります。

ノズルを停止して同じ部分を洗浄しないこと
高圧水により対象物が損傷する場合があります。

他機種 of ノズルを兼用しないこと（オプションアクセサリを除く）
故障の原因となります。

シートなどを本体にかぶせて使用しないこと
発火もしくはエンジンが壊れます。

洗浄機を通過した水は飲まないこと
飲料には適しません。

エンジンに異常がある場合は使用しないこと
白煙、黒鉛が連続的に発生する場合は使用しないでください。
火災や健康被害の原因となります。

ボイラーに異常がある場合は使用しないこと
白煙、黒煙が連続的に発生する場合は使用しないでください。
火災の原因となります。

煙突をふさがないこと
煙突は高温になりますので手や可燃物をおかないでください。
やけどや火災の原因となります。

煙突の上部に可燃物を置かないこと
排気ガスは高温です。
煙突上部から 1 m 以内には可燃物を置かないでください。
万一可燃物がある場合、火災の原因となります。



ご使用時の注意



作業に適した服装、保護具を身に着けること
ゴーグル・防音具・保護手袋・安全靴を必ず装着してください。
異物飛散によるケガを防止します。

自家水道で井戸水などを使用する場合は別売りのフィルター
を使用すること
異物の混入による故障を防ぐためにご使用ください。

ため水を使用する場合は別売りのフィルターとサクシオン
ホースセットを使用すること
サクシオンホースセットを使用しない場合ホースが潰れ、ポンプの損傷の
原因となります。
異物の混入による機械の故障を防ぐためフィルターも必ず併用してください。

洗浄を行なう場合には事前にテストを行なうこと
洗浄対象物の状態を確認する為に洗浄テストを行なってください。
事前テストを行わずに使用した場合、塗装面や素材が損傷する場合が
あります。

洗浄対象物に適した距離で洗浄を行なうこと
ノズルを近づけすぎた場合、高圧水により対象物が損傷する恐れがあります。

周囲の安全に気を配って使用すること
水を出す瞬間反動があります。
周囲に気を配りトリガーガンをしっかり握ってください。

給水温度は30℃まで
30℃以上の水を給水した場合、ポンプの故障の原因となります。
温度調節器がある場合には、30℃未満に設定することをお奨めします。
(設定を30℃以上にすると、40℃以上の水が給水される場合があります。)

純正洗浄剤を使用すること
必ずケルチャー純正の高圧洗浄機用洗浄剤をご使用ください。
純正洗浄剤以外を使用して生じた故障は保証の対象外となりますのでご注
意ください。



ご使用時の注意



初めてもしくは長期保管後に使用する場合はならし運転を行なうこと

エンジン内部にオイルが行き届く前に高速運転を行なうとエンジンが壊れる場合があります。

必ずならし運転を約2分間行なってください。

本体は大切に扱うこと

ホース類を無理に引っ張ったり、本体を落下させたりしないようにしてください。本体が損傷します。

ボイラー燃料は軽油を使用すること

軽油以外の燃料を使用した場合異常燃焼が生じます。

冬季に使用する場合は外気温度に適した軽油を使用してください。

ボイラーは定期的にメンテナンスを依頼すること

ボイラー内部がすすなどで汚れた場合、燃焼ガスの温度が上昇し不完全燃焼を生じます。

ボイラー燃料タンクを空にしないこと

無給油で使用した場合燃料ポンプが損傷します。

冷水を使用する場合も必ずボイラー燃料を入れて使用してください。

ガソリンは必ず専用容器で保管すること

保管中の缶には、必ずふたをしてください。

また、直射日光を避け、水分の混入を避けて保管してください。

温水使用時は注意すること

植物・動物・人体には使用しないでください。

やけどを生じる場合があります。

温水使用後は必ず冷却を行なうこと

温水使用後は冷水運転をおこないボイラー内部を冷却してください。

ノズルの取り替えはエンジンを停止し、トリガーガンの安全ロックをロックして行なうこと

トリガーガンの安全ロックが解除されている状態でノズルの交換を行なうと、誤ってレバーを握り思わぬケガを引き起こす場合があります。



ご使用時の注意



高圧ホースの取り付け

- 使用前に高圧ホースのナット部分に緩みが無いか確認してください。
- 使用中もしくは圧力がかかった状態で高圧ホースのナット部分を無理に回さないでください。思わぬケガや火傷を生じる恐れがあります。

高圧ホースの取扱いは注意すること

高圧ホースは折らないでください。破損の原因となります。

作業を行なう前に、高圧ホースはまっすぐに伸ばしてご使用ください。

必ず純正高圧ホースをご使用ください。

他社製品を使用した状態での事故、損傷についての苦情はお受けできません。

摩擦の強い床面、コンクリートの打ち放しや砂利・砕石を敷き詰めた路面（デコボコの床面）で使用する場合には、ゆっくり高圧ホースを動かしてください。

ブロック、レンガ、塀の角での高圧ホースの折れ、強い摩擦は避けてください。

高圧ホースに異常（深い傷や折れ曲がり）がある場合は使用しないでください。

本体または高圧ホースが異常に振動していると感じた場合は使用を中止し点検を依頼してください。

仕様および標準装備品

HDS 801 B仕様	
動力	ガソリンエンジン ホンダ GX 160
エンジン出力	5.5 HP
吐出圧力	14 Mpa *
吐出水量	600 L/ 時間
燃料タンク容量	3.6 L (無鉛ガソリン)
ボイラー用燃料タンク容量	21 L (軽油)
ボイラー用燃料消費量	3.7 kg/h ($\Delta t = 55^{\circ}\text{C}$ のとき)
最高給水温度	30 $^{\circ}\text{C}$
長さ×幅×高さ	1168 × 862 × 767 mm
質量	110 k g

* 1 Mpa = 10.2 kg f / cm²

標準装備品	
トリガーガン	―― 1 個
高圧ホース (10 m)	―― 1 本
スプレーランス (550 mm)	―― 1 本
3ジェットノズル	―― 1 個
水道ホース (7.5 m) ※ホースバンド 2 個付き	―― 1 本
本体側水道ホースコネクター※本体取り付け済み	―― 1 個

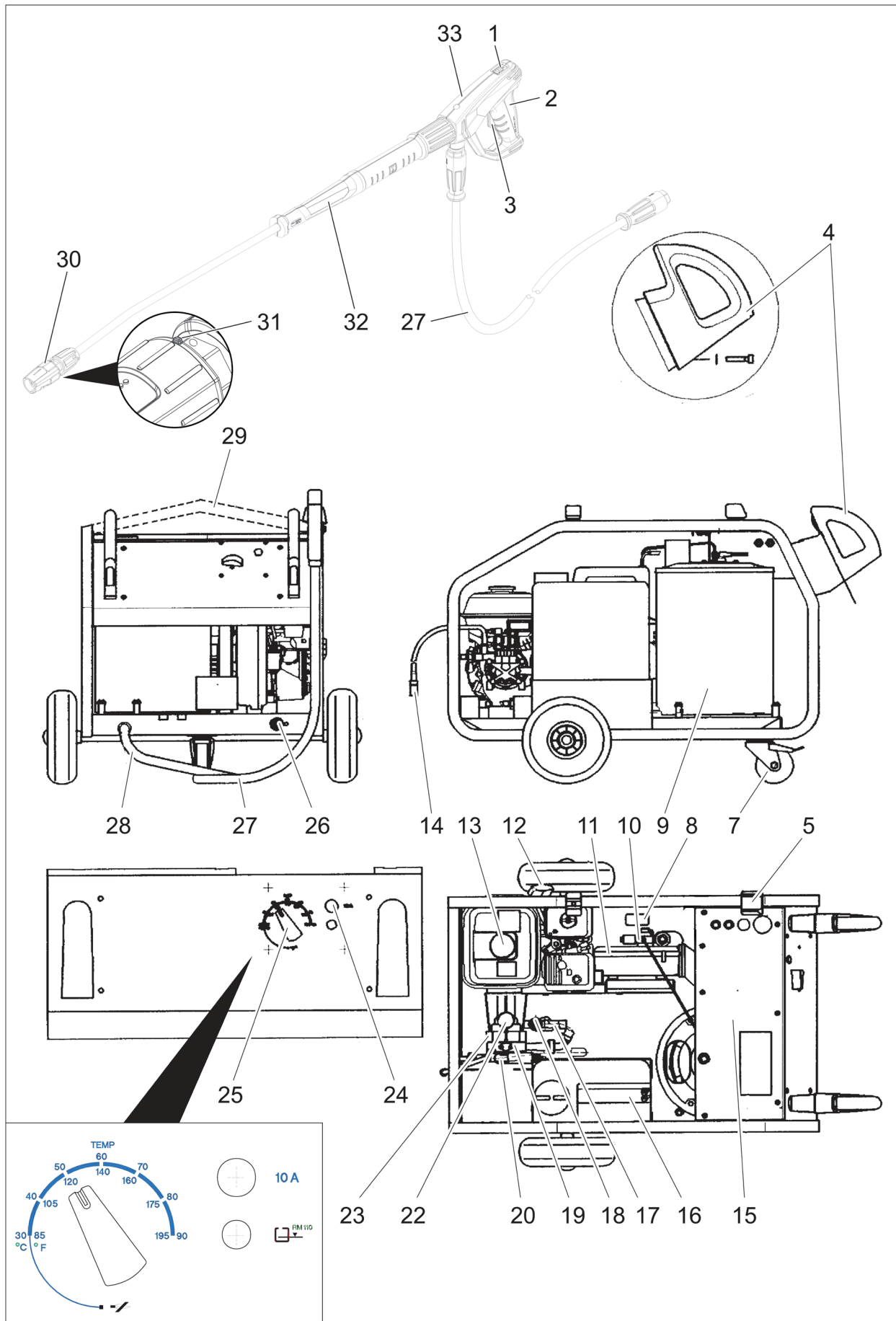
※ポンプから一分間当たり10滴程度の水漏れがある場合がありますが異常ではありません。

※ポンプ、エンジンからオイルがにじむ場合がありますが異常ではありません。

※汎用エンジンはエンジンオイルの消費が激しいためオイルの量を毎日確認してください。

※ホース・コード類の長さに関して、実寸を±5%の範囲で設定しております。

各部名称



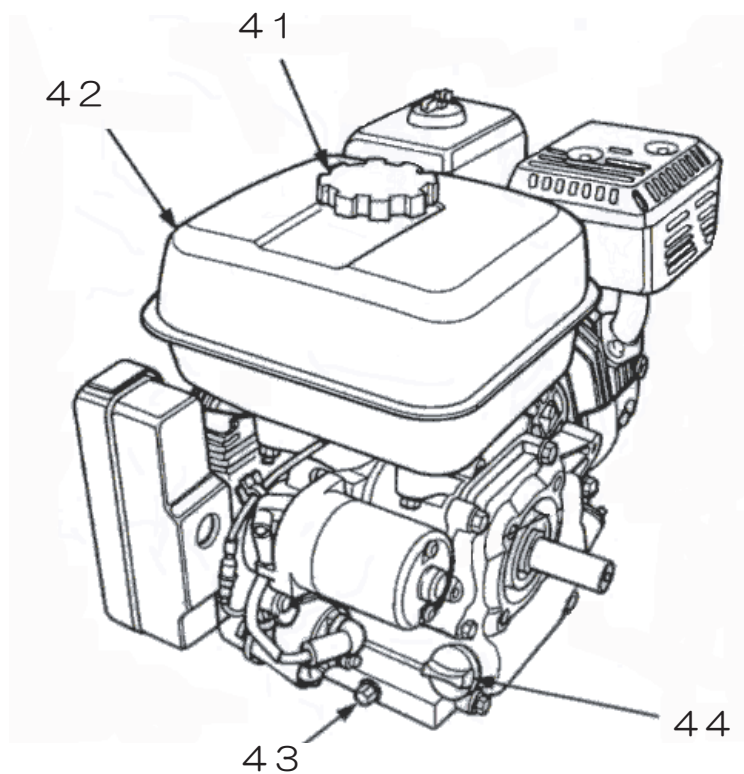
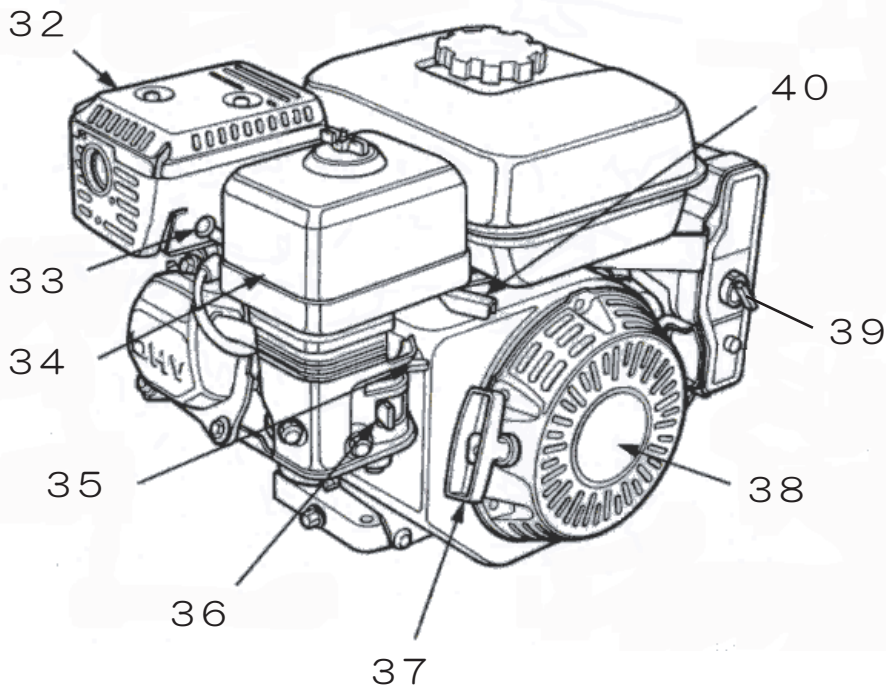
温度調節ダイヤル：
 冷水を使用する時は  に合わせてください。

-
- 1 安全ロック
 - 2 トリガー
 - 3 安全レバー
 - 4 ハンドル
 - 5 スプレーランスホルダー
 - 7 キャスター（ブレーキ付き）
 - 8 銘板
 - 9 ボイラー
 - 10 銘板
 - 11 燃料ポンプ
 - 12 リコイルスターター
 - 13 エンジン燃料用タンク
 - 14 洗浄剤吸引ホース
 - 15 キャビネットカバー
 - 16 ボイラー燃料用タンク
 - 17 湯水停止装置
 - 18 安全バルブ
 - 19 圧カスイッチ
 - 20 サーモバルブ
 - 22 ポンプオイルタンク
 - 23 高圧ポンプ
 - 24 ヒューズ
 - 25 温度調節ダイヤル
 - 26 給水ホース接続口
 - 27 高圧ホース
 - 28 高圧ホース接続口
 - 29 吊り下げ支柱
 - 30 3ジェットノズル
 - 31 3ジェットノズル切替マーク
 - 32 スプレーランス
 - 33 トリガーガン

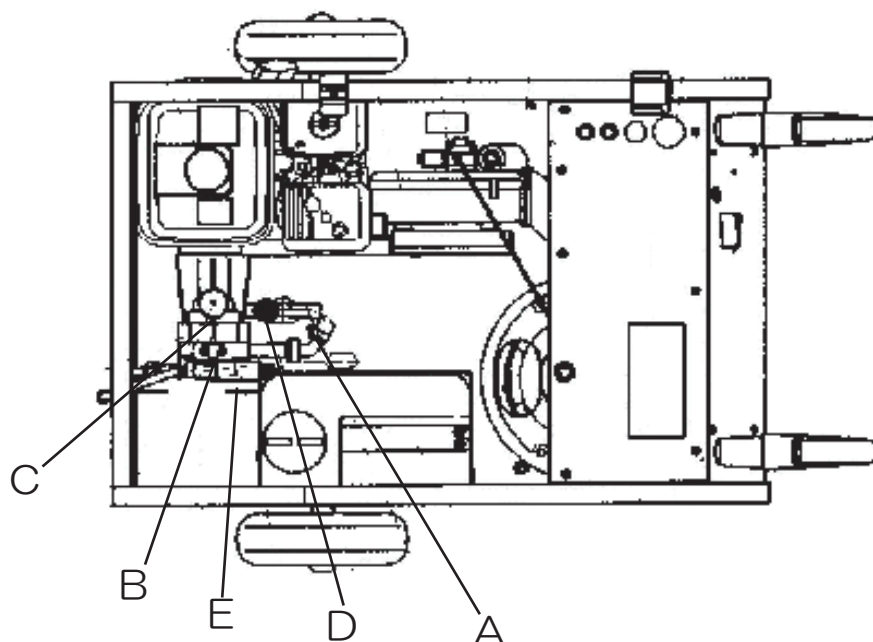
※外観・仕様は開発・改良により予告なく変更になる場合があります。

※黄色い部品はお客様が清掃時に操作される部分です。

■エンジン



- 32 マフラー
- 33 プラグ
- 34 エアークリーナー
- 35 チョークレバー
- 36 燃料レバー
- 37 スターターグリップ
- 38 リコイルスターター
- 39 エンジンスイッチ
- 40 スロットルレバー
- 41 燃料キャップ
- 42 燃料タンク
- 43 排出口ボルト
- 44 オイルキャップ



■ 湯水停止装置 (A)

給水量が不十分なとき、バーナーの着火を防ぎ、ボイラーの空焚きを防止します。
湯水停止装置についているフィルターを週一回掃除してください。

■ オーバーフローバルブ (B)

トリガーガンから手を離すとオーバーフローバルブが開き水が循環され圧力が許容範囲を越えないようにします。

■ サーモバルブ (C)

連続使用中、ガソリンエンジンは加速しながら作動しつづけます。
約 10 分間以上使用しない場合は高圧ポンプに取り付けられているサーモバルブが作動しポンプのオーバーヒートを防止するため過熱した水をポンプ外に排出させてポンプを冷却します。

■ 安全バルブ (D)

安全バルブも、過度の圧力から高圧ポンプを守るための装置です。
温水モードで運転中にトリガーガンから手を離すと、安全バルブが開きます。
安全バルブは密閉されていますので、手を触れないでください。

■ 圧力スイッチ (E)

圧力が規定以下になると圧力スイッチが作動しバーナーを停止します。
規定圧力に達するとバーナーが再び着火します。

準備しましょう

高圧ホースの接続



注意

- 高圧ホースの取り付けに緩みがないことを確認してください。
- 高圧洗浄機の電源を切って作業してください。
- トリガーガンのレバーを握らずに操作してください。

<本体側>

高圧ホースのOリングに脱落、損傷がないことを確認し高圧ホース接続口に接続してください。1～2回転で止まります。



<ガン側>

①トリガーガンの高圧ホース差し込み口に高圧ホースを奥まで深く差し込んでください。



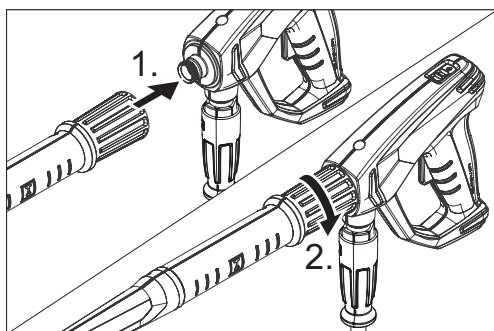
②高圧ホースの握り部分を止まるまで回してください。約1.5回転で止まります。

高圧ホース端部のナットを緩みがないよう、しっかりねじ込んでください。

■ 高圧ホースを長くしたい場合

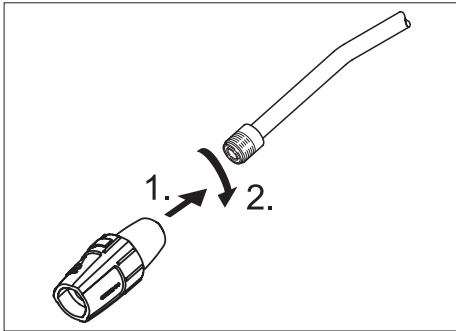
別売の延長高圧ホース（10m / 20m）と接続カップリングをご使用ください。

スプレーランスの接続



①トリガーガンにスプレーランスを差し込みます。

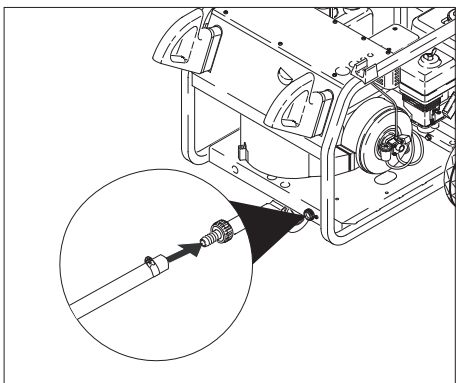
②スプレーランスの端部（ナット）を止まるまで回してください。約1回転で固定されます。



ノズルの取り付け

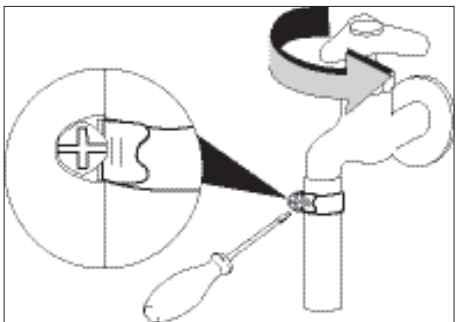
3ジェットノズルをスプレーランスの先端に取り付けてください。

3ジェットノズルの先端を回転させノズルを選択します。



<水道ホースを取り付ける>

本体の給水ホース接続口に水道ホースを差し込み、ホースバンドでしっかり固定してください。



<水道ホースを取り付ける>

水道ホースのもう一方の端を蛇口に差し込み、ホースバンドでしっかり固定した後、水道栓を全開にしてください。

ため水を使用する場合

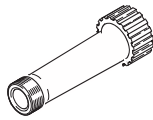


水道栓がなくため水を使用する場合は、必ず別売りの自吸用ホースとフィルターを使用してください。



自吸用ホース：

付属の水道ホースではため水の吸い上げはできません。機械の故障の原因となります。



フィルター：

異物の混入による機械の故障を防ぐためフィルターも必ず併用してください。

ため水を使用する場合の手順

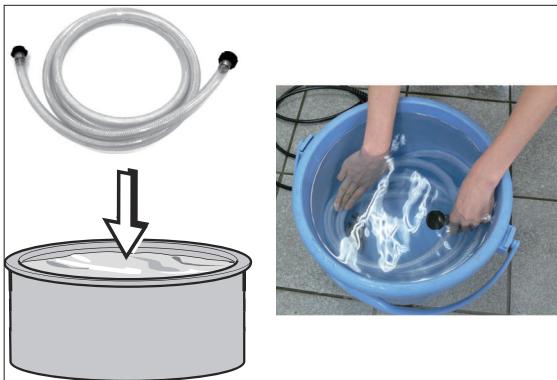
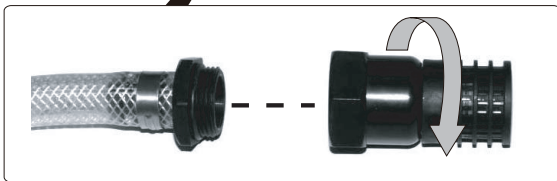


＜自吸用ホースへ呼び水※をする＞

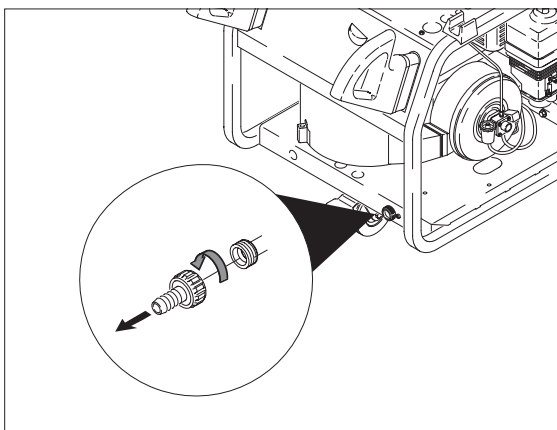
自吸用ホースの先端部分を外してください。

※呼び水…ホースの中へ水を入れること。

ホースの中に水が入っていないとため水を吸い上げません。

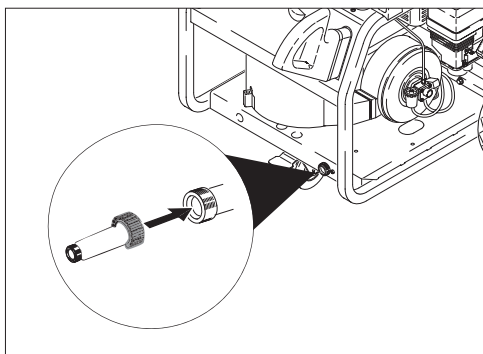


自吸用ホースを外してため水の中に沈め、十分に水が入ったら先端部分を元通り取り付けてください。



＜給水口カップリングを取り外す＞

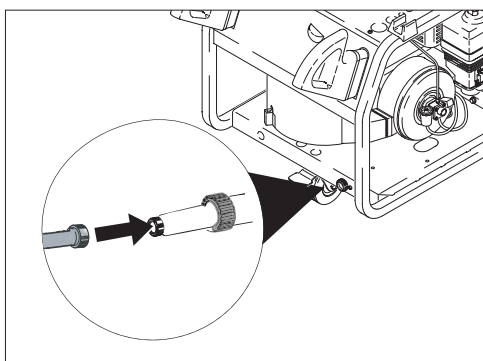
本体の給水ホース接続口に取り付けてあるカップリングを取り外してください。



<給水口にフィルターを取り付ける>

本体の給水ホース接続口にフィルターをしっかりと取り付けてください。

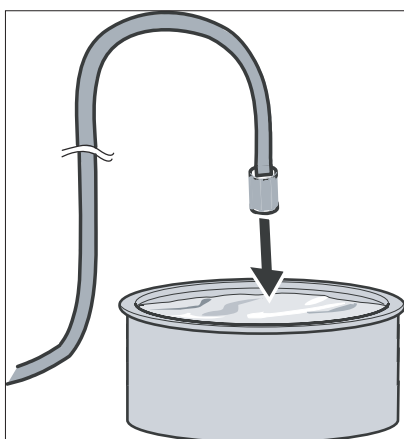
※ゆるみがあるとため水を吸い上げません。



<フィルターにホースを取り付ける>

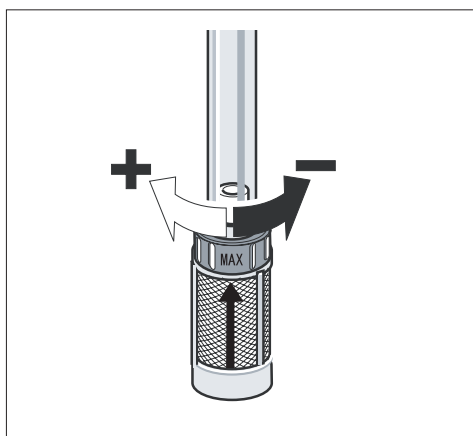
給水ホース接続口に取り付けたフィルターに自吸用ホースをしっかりと取り付けてください。

※ゆるみがあるとため水を吸い上げません。



<ホースをため水に入れる>

自吸用ホースの先端をため水に沈めてください。



<洗剤フィルターを調節する>

洗剤ホースを引き出し、先端のフィルターを「+」側へ止まるまで回してください。これによりフィルターからの空気の混入を抑制します。



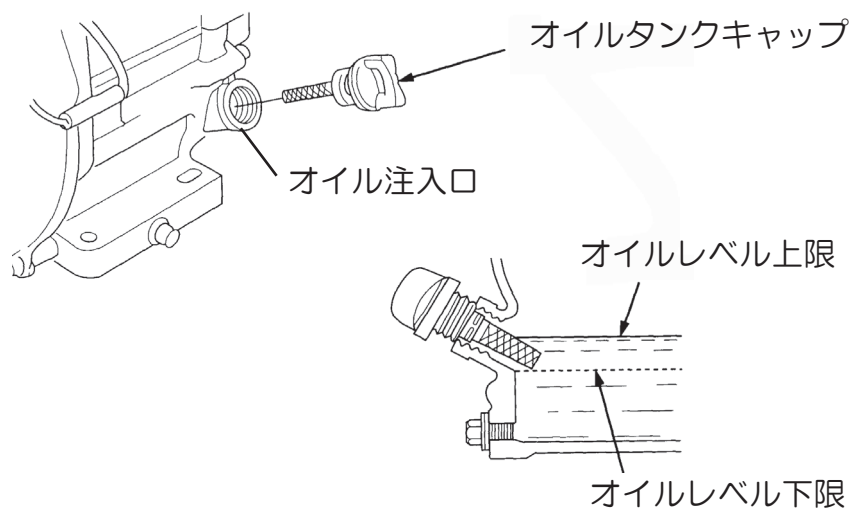
水面と機械との高低差は 1m 以内になしてください。
高低差が大きすぎるとため水を吸い上げません。

使用前点検



使用前に毎回点検を実施してください。
点検は必ずエンジンを停止した状態で行なってください。

エンジンオイルの量と汚れのチェック



※オイル量をチェックする際は本体を水平な場所に置いてください。

- ① オイルタンクキャップを取り外し、余り布などで付いているオイルを拭き取ってください。
- ② そのままオイルタンクキャップをオイル注入口に挿入し、オイル量をチェックしてください。
- ③ オイル量が少なくなった場合は、オイル注入口の下端までオイルを補充してください。
- ④ オイルが汚れている場合は交換してください。
- ⑤ オイルタンクキャップを閉めてください。

燃料の補給

エンジンにガソリンが充分入っているか確認してください。

ガソリンが少なくなっている場合はガソリン（無鉛レギュラー）を補給してください。

燃料タンクの容量は 3.6 L です。

燃料補給後、燃料タンクのふたをしっかりと閉めてください。

ボイラーに軽油が十分入っているか確認してください。

軽油が少なくなっている場合は補給してください。

燃料タンクの容量は 21 L です。

燃料補給後、燃料タンクのふたをしっかりと閉めてください。

動かしましょう



注意

初めてもしくは長期保管後に使用する場合は慣らし運転を行なうこと
エンジン内部にオイルが行き届く前に高速運転をおこなうとエンジンが壊
れる場合があります。

必ず慣らし運転を約2分間行なってください。

<ノズルの噴射角度を選ぶ>

3ジェットノズルは用途に応じて噴射角度を選んでお使いいただけます。

ノズルライン

高圧 25° : 広範囲の汚れを落とす場合

ノズルライン

ノズル合わせ位置

低圧広角 : 洗浄剤を使用する場合
もしくは低圧で作業する場合
(CHEMと表記されています。)

ノズルライン

高圧直噴 0° : 頑固な汚れを落とす場合

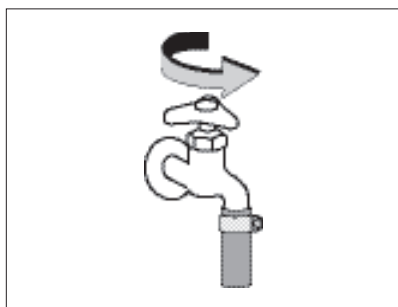
ノズルの変更方法
ノズルカバーのマーク下の中央にあるノズルラインとノズル合わせ位置を
合わせてください。



注意

ノズルの変更は必ずトリガーガンのレバーをロックし、
レバーが握れない状態で行ってください。

水が出ている状態でノズルを変更した場合はノズルが壊れます。



<水道栓を開ける>

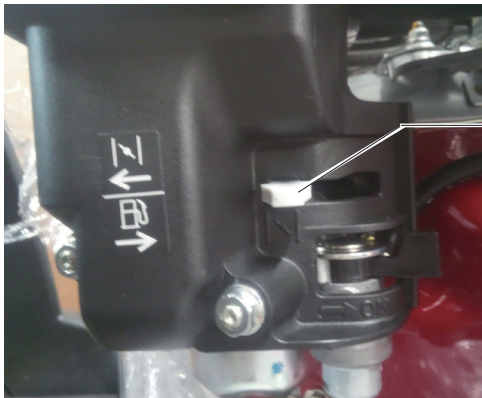
水道栓は全開にしてください。



<燃料レバーをONにする>

燃料レバーをON（右端）に合わせてください。

燃料レバー



<チョークを操作する>

冷たいエンジンを始動させる場合

チョークレバーを左端に合わせてください。
エンジン起動後、回転が落ち着くまでそのまま保持してください。

温まったエンジンを再始動させる場合

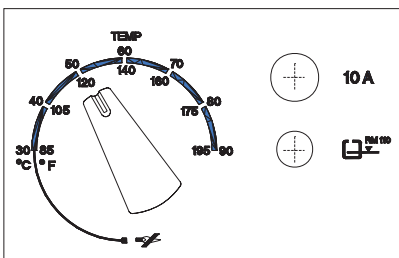
チョークレバーを右端に合わせてください。



エンジンが温まったら

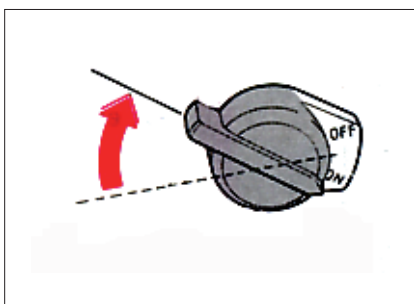
2～3分間暖気運転を行ないエンジンが温まったら、チョークレバーを右側に移動してください。

※チョークレバーを左側に合わせた状態で使用を続けると点火プラグが汚れ（かぶり）起動不良が生じます。



<温度設定をする>

温度調節ダイヤルを （バーナーOFF）
に合わせてください。



<エンジンスイッチを入れる>

エンジンスイッチをONにしてください。

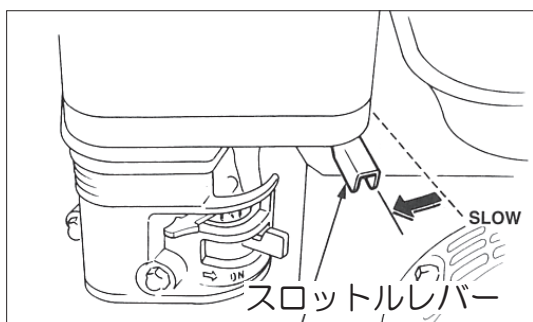


トリガーガンの安全ロックを解除してください。
トリガーガンに手を添えスプレーランスをしっかりと保持してください。トリガーガンの安全レバーを指で押さえながらトリガーを握ると高圧水が吐出し洗浄作業が行えます。



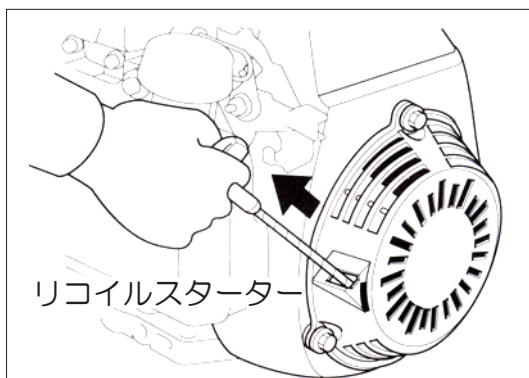
注意

エンジンがかかるとトリガーガンから水が吐出します。
スターターを引く際にはノズルを安全な場所へ向けてください。



＜エンジンを始動する＞

スロットルレバーをSLOW（右端）からFAST（左端）へ約 1/3 動かしてください。

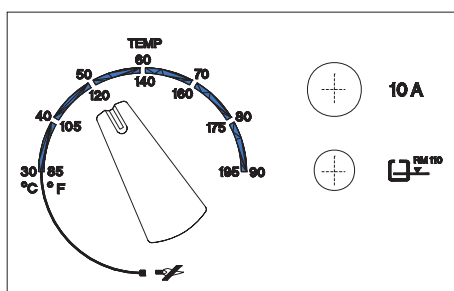


トリガーガンのレバーを握りながらリコイルスターターを強く引いてください。



注意

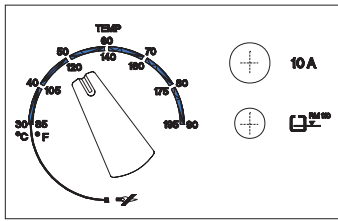
リコイルスターターはゆっくり戻してください。
手を離すと体や部品に接触しケガや損傷を生じます。
作業中はリコイルスターターに触れないでください。
エンジンが壊れる場合があります。



温水を使用する場合

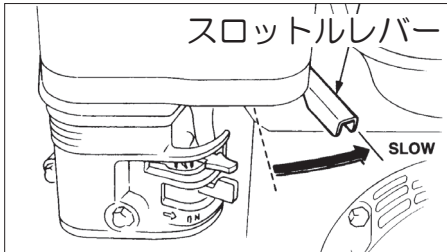
ノズルから水が吐出し始めたら温度調節ダイヤルを希望の温度に合わせてください。
バーナーが着火します。

作業を中断する場合



<バーナーを OFF にする>

温度調節ダイヤルを  (バーナーOFF) に合わせてください。



<エンジンの回転数を下げる>

スロットルレバーをSLOW (右端) に合わせてください。

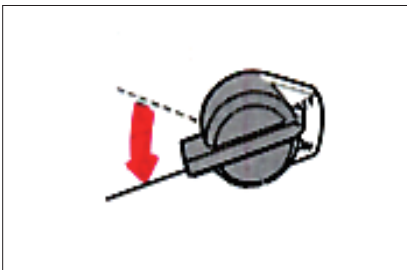


<燃料レバーを OFF にする>

燃料レバーを OFF (左端) に合わせてください。

※移動・搬送時は必ず燃料レバーを OFF にしてください。

燃料レバー



<エンジンスイッチを切る>

トリガーガンのレバーをはなし、水を止めてエンジンスイッチを OFF にしてください。



<トリガーガンの安全ロックをロックする>

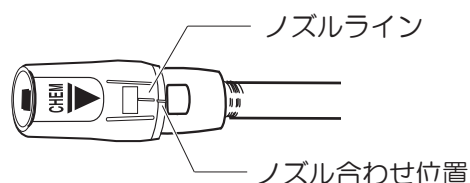
トリガーガンの安全ロックをスライドさせてレバーが握れないようにロックしてください。



警告

作業を中断・終了する際は、必ず安全ロックでトリガーガンのレバーをロックし、レバーを握れない状態にすること
誤って高圧水が噴射され、思わぬ事故につながる可能性があります。
高圧水が誤って人体に向けて噴射された場合、死亡または重症を負う可能性があります。

洗剤を使用する場合



<ノズルの噴射角度を選ぶ>

洗剤を使用する時は低圧広角ノズルに変更してください。

(CHEMと表記されています。)

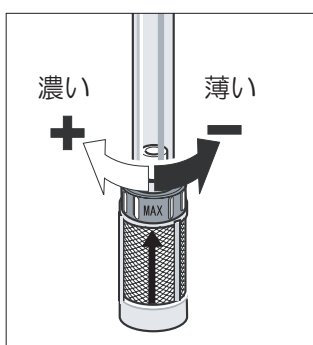
高圧ノズルでは洗剤は出ません！



注意

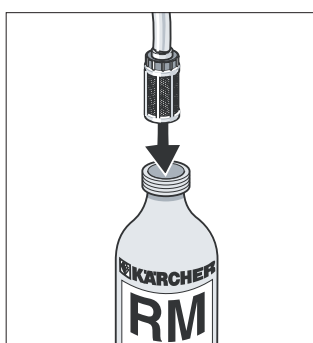
ノズルの変更は必ずトリガーガンの安全ロックをロックし、レバーが握れない状態で行ってください。

水が出ている状態でノズルを変更した場合はノズルが壊れます。



<洗剤の濃度を調節する>

洗剤ホースを引き出し、先端のフィルターを回して矢印をフィルター上部の目盛に合わせて、洗剤の濃度を調節してください。



<洗剤ホースを洗剤に入れる>

濃度を調節後、洗剤ホースを洗剤に入れてください。

※洗剤ホースは容器の底まで入れてください。



<清掃を開始する>

エンジンを起動しトリガーガンの安全ロックを解除し、トリガーガンを持ってください。

洗剤が本体内で水と混合されて吐出されます。

効果的な洗浄のしかた

- ①乾いた洗浄面に洗剤を散布します。
- ②洗剤を散布したら1～3分間放置します。
- ③洗剤が乾ききる前に、ノズルを高圧ノズルに変更して高圧水で洗剤と汚れを洗い流してください。



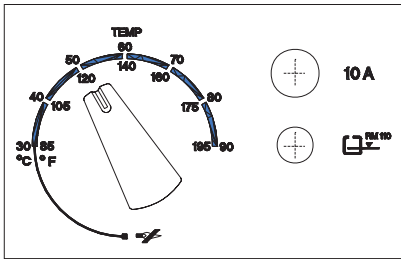
注意

高圧ホースを30m以上にした場合洗剤は出ません。


洗剤容器のラベルをよくお読みください。

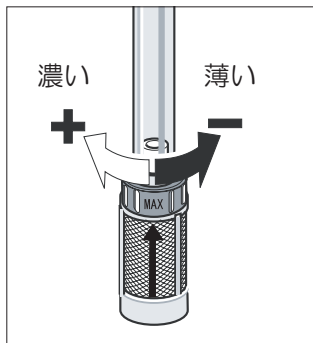
洗浄対象物の製品説明書をよくお読みください。

作業を終了する場合



＜バーナーをOFFにする＞

温水を使用した場合は、温度調節ダイヤルを  (バーナー OFF) に合わせ、スプレースプレーランスが熱くなるまでトリガーガンのレバーを握ってください。

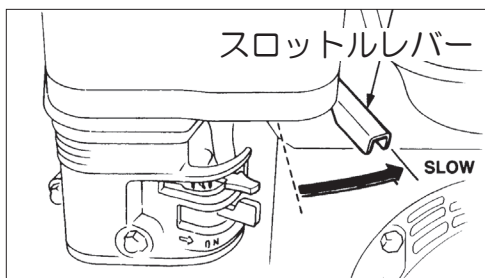


＜洗浄剤ホースのすすぎをする＞

洗浄剤を使用した場合は、洗浄剤ホースのすすぎをしてください。

すすぎの手順

- ①ノズルを低圧広角ノズルにしてしてください。
- ②洗浄剤ホースのフィルターを「-」側に止まるまで回してください。
- ③清水を入れた容器に洗浄剤吸引ホースを入れてください。
- ④約1分間トリガーガンを握り、水を出してポンプ内をすすいでください。



＜エンジンの回転数を下げる＞

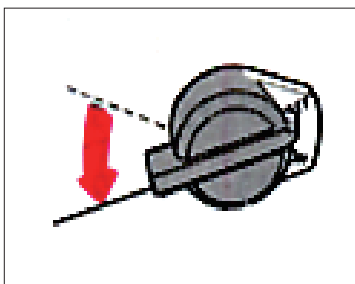
スロットルレバーをSLOW（右端）に合わせてください。



＜燃料レバーをOFFにする＞

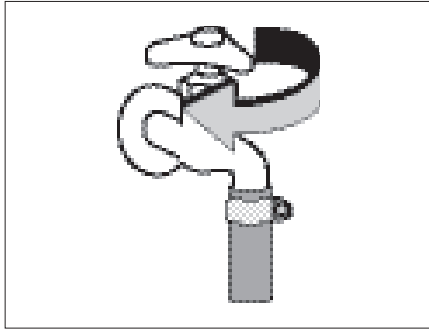
燃料レバーをOFF（左端）に合わせてください。

※移動・搬送時は必ず燃料レバーをOFFにしてください。



＜エンジンスイッチを切る＞

トリガーガンのレバーをはなし、水を止めてエンジンスイッチをOFFにしてください。



＜水道栓を閉める＞

水道栓を閉めてください。



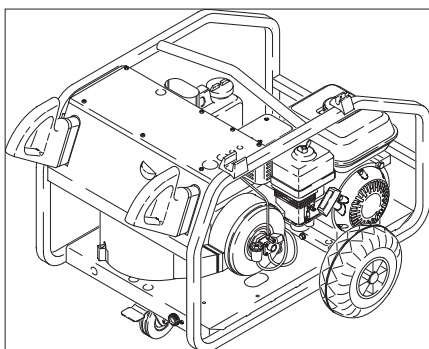
＜トリガーガンのレバーを握る＞

トリガーガンのレバーを一度握ってください。
本体ポンプに残っている圧力が抜けます。



＜トリガーガンの安全ロックをかける＞

トリガーガンの安全ロックをスライドさせてレバーが握れないようにロックしてください。



＜水道ホース、高圧ホースを取り外す＞

本体から水道ホースと高圧ホースを取り外して
保管してください。



警告

作業を中断・終了する際は、必ず安全ロックでトリガーガンのレバーをロックし、レバーを握れない状態にすること
誤って高圧水が噴射され、思わぬ事故につながる可能性があります。
高圧水が誤って人体に向けて噴射された場合、死亡または重症を負う
可能性があります。

冬季・長期間の保管方法



1 か月以上エンジンをかけない場合はガソリンを全て抜いて保管してください。
燃料の変質による始動不良・運転不良の原因となります。

ガソリンの抜き取り手順

※ガソリンを受けるための受け皿を別途用意してください。

- ①燃料タンクのガソリンを抜いてください。
- ②燃料バルブ下の燃料カップを外し、ホース内の燃料を抜いてください。
- ③キャブレター側面の燃料バルブを OPEN → CLOSED 側に倒してください。
- ④エンジンを動かしキャブレター内のガソリンを使い切り自然に停止するまで放置してください。



注意

- 火気を近づけないこと
- 必ずエンジンを停止しエンジン本体とマフラーが冷めてからガソリンを抜くこと
- 換気の良い場所で作業すること
- 安定した水平な場所で作業すること
- 燃料をこぼさないように注意すること
万一燃料がこぼれた場合はきれいにふき取りよく乾かしてください。
- 誤って始動することを防止するため、プラグキャップを取り外した状態で作業すること

凍結防止



冬季はできれば凍結しない屋内に保管してください。
やむをえず凍結の可能性がある場所に保管する場合は必ず外気温度に適した
不凍液を注入してから保管してください。
万一凍結した場合は、エンジンをかけずに修理をご依頼ください。
凍結した状態でエンジンをかけるとポンプが壊れます。
凍結による修理は保証の対象外となりますのでご注意ください。

ポンプの凍結防止のため不凍液を使用してください。

用意するもの

- 不凍液注入アダプター（注文番号：9.548-615.0）
- 不凍液 10 L
- 不凍液を入れる容器

不凍液注入の手順（作業は2名で行なってください。）

- ①外気温度に適した不凍液を容器に用意してください。
- ②本体給水口に不凍液注入アダプターを取り付けてください。
- ③不凍液注入アダプターのもう一方の端を不凍液の中に入れてください。
- ④トリガーガンからスプレーランスを取り外してください。
- ⑤トリガーガンの先端を不凍液の入った容器の中に入れてください。
- ⑥エンジンを起動してください。
- ⑦トリガーガンの先端から不凍液が出てきたらエンジンを直ちに停止してください。

次回使用時、不凍液は回収して再利用できます。

水道水を使用する場合

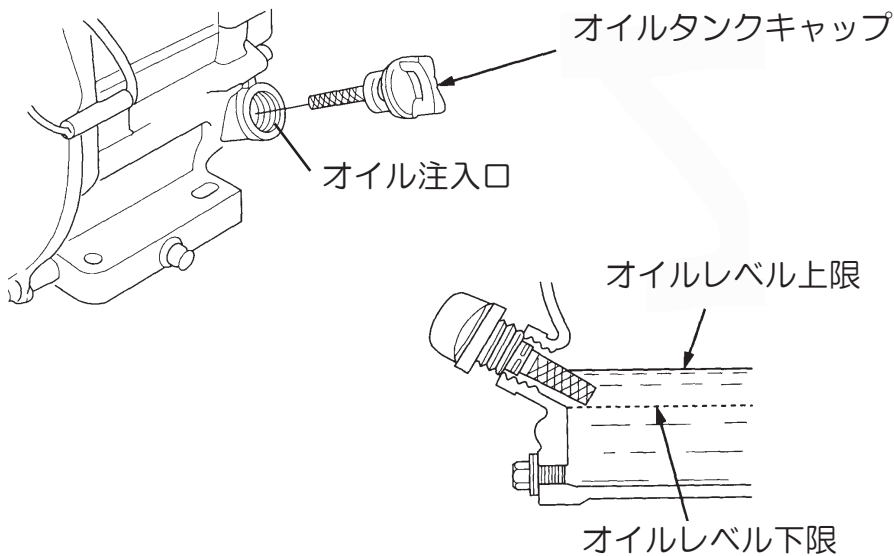
- ①エンジンは起動しないでください。
- ②不凍液回収用の容器を用意してください。
- ③水道ホースを本体に取り付けてください。
- ④高圧ホースを本体に取り付けてください。
- ⑤水道ホースを蛇口に接続して水道栓を開けてください。
- ⑥トリガーガンのレバーを握り、不凍液を容器に回収してください。
※不凍液が出ない場合は凍結している可能性があります。エンジンをかけずに修理を依頼してください。
- ⑦回収した不凍液はゴミや汚れをろ過し、濃度を調整して再利用できます。
- ⑧トリガーガンにスプレーランスを取り付け、エンジンを起動し清掃を行なってください。

ため水を使用する場合

- ①不凍液回収用の容器を用意してください。
- ②自吸用ホースを本体に取り付けてください。
- ③自吸用ホースのもう一方の端をため水に入れてください。
- ④高圧ホースを本体に取り付けてください。
- ⑤トリガーガンの先を容器に入れてください。
- ⑥エンジンを起動してください。
- ⑦トリガーガンのレバーを握ってください。
- ⑧トリガーガンの先端から出てくる不凍液が清水に切り替わったら直ちにエンジンを停止してください。
- ⑨回収した不凍液はゴミや汚れをろ過し、濃度を調整して再利用できます。
- ⑩トリガーガンにスプレーランスを取り付け、エンジンを再起動し清掃を行なってください。

エンジンのメンテナンス

<エンジンオイル>



オイル量のチェック

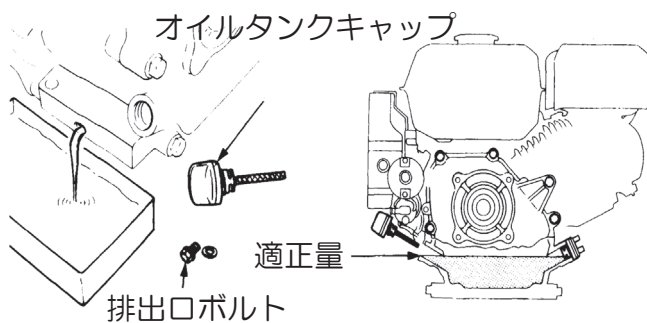
オイルタンクキャップを取り外し余り布などでオイルを拭き取ってください。
そのままオイルタンクキャップをオイル注入口に挿入しオイル量を確認してください。
オイル量が少ない場合は、オイル注入口の下端までオイルを補充しオイルタンクキャップを元通り締めてください。

オイルの交換

(交換の目安：初回5作業時間後 その後25作業時間毎)

※オイルはホンダ汎用純正4サイクルオイルをご使用ください。

※オイル交換はエンジンが温まっている間に行なってください。



使用済みのオイルを入れる容器をオイル排出口の下に置いてください。

フィルターキャップ、排出口ボルトを取り外して、完全にオイルを排出してください。

排出された使用済みのオイルは自治体の規定に従って処分してください。

排出口ボルトを締めて、指定オイルを適正量まで補給してください。

オイルタンクキャップを締めてください。



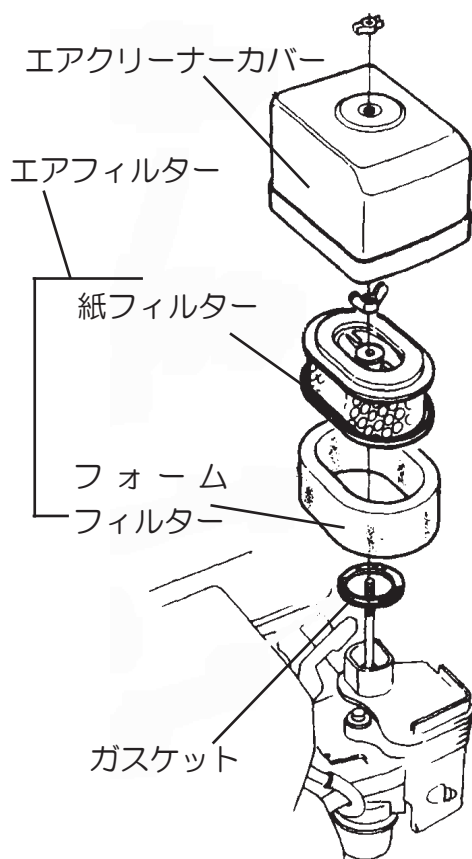
注意

オイル量が多すぎたり少なすぎると、エンジンが壊れる恐れがありますのでご注意ください。

<エアクリナー>

※粉塵の多い場所で使用する場合は毎日点検してください。

※通常の環境下で使用する場合は25作業時間毎に点検してください。



エアクリナーカバーの蝶ナットを外して、エアクリナーカバーを取り外してください。

エアフィルターの蝶ナットを外して、エアフィルターを取り外してください。

紙フィルターから、フォームフィルターを取り外してください。

紙フィルターとフォームフィルターが損傷していないかどうかを確認してください。汚れが著しい場合や、損傷している場合は交換してください。

紙フィルターとフォームフィルターが汚れている場合は、圧縮空気を内側から噴きつけてホコリを取り除いてください。



注意

エアフィルターを使用しない、あるいは損傷のあるエアフィルターを使用していると、ホコリなどがエンジンに入り込み、エンジンの劣化につながります。

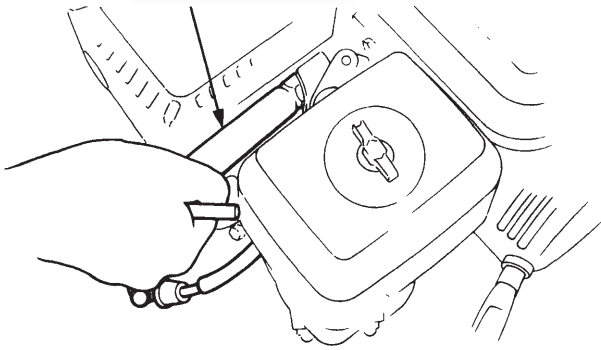
この場合は保証修理の対象にはなりませんのでご注意ください。

<プラグ>

※プラグレンチを用意してください。

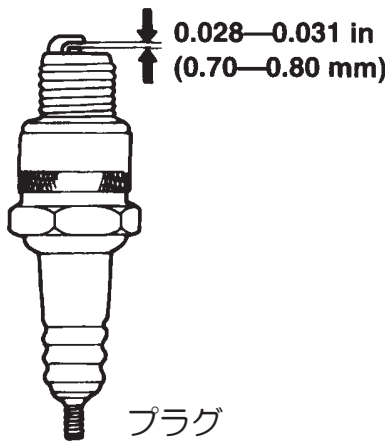
※ 100 作業時間毎に、プラグを取り外してください。

プラグレンチ



プラグレンチでプラグを取り外してください。

プラグが磨耗していたり、焼けすぎている場合は交換してください。



プラグが汚れている場合

ワイヤーブラシで汚れを取り除いてください。

プラグギャップ 0.7—0.8 mm

プラグに取り付けられているワッシャーを確認し亀裂等がある場合はプラグを交換してください。

プラグを手で止まるまでねじ込んでください。

プラグレンチで

新しいプラグの場合

1/2 回転締め込んでください。

古いプラグの場合

1/8～1/4 回転締め込んでください。



注意 プラグは大変熱くなっています。ヤケドに注意してください。

エンジン以外のメンテナンス

<メンテナンススケジュール>

時 期	内 容
毎週	<ul style="list-style-type: none">◆ポンプオイルレベルのチェック 最低レベルより下がっているときは、補給してください。◆ポンプオイルの色のチェック オイルが乳白色になっていたら、交換してください。◆湯水停止装置のフィルターをきれいにしてください。
毎月	<ul style="list-style-type: none">◆バーナーノズルを分解し、プラグを掃除してください。 プラグの間隔をセットしなおしてください。 焼けたプラグは交換してください。
半年に1度 または随時	<ul style="list-style-type: none">◆ボイラーの燃料タンクを空にして、内部を掃除してください。◆燃料ポンプのフィルターと、ノズルをきれいにしてください。◆ヒートコイル内に付着したスケール、硫黄やススを取り除いてください。◆ポンプオイル交換をしてください。

ヒートコイルのスス落とし

排気ガスの温度が300℃を越えたり、スモークテストの数値が2を越えた場合には、ヒートコイルのススを取り除いてください。

ボイラージャケットに接続する全部品を取り外します。

ボイラージャケットを取り外します。

本体をビニールシートで覆って、ヒートコイルを洗浄します。

※洗浄は別の高圧洗浄機を使用してください。

※ボイラーテスター（特殊工具）が必要です。

トラブル対応

下記のことを試しても問題が解決しない場合はケルヒャー サービスフロントまでご連絡ください。

このような時	原因	対策
うごかない！	ガソリンが入っていない	ガソリンを補給してください。
	エンジンオイルが少ない	オイルを補給してください。
	チョークの位置が間違っている	チョークレバーを左端に合わせてください。
	スロットルレバーの位置が間違っている	スロットルレバーをFAST（左端）に動かしてください。
	洗浄機の中に圧力が残っている	トリガーガンを握り、圧力を抜いてください。
水がまったく出ない！	水道栓が開かれていない	水道栓を開いてください。
	給水口内部のフィルターが詰まっている	フィルターを取り外し清掃してください。
	3ジェットノズルが詰まっている	スプレーランスからノズルを取り外し、細い針金などでノズルの穴からゴミを取り除いてください。または新しいノズルと交換してください。

このような時	原因	対策
高圧が出ない！	水がさえぎられている	給水ホースに、ねじれ、漏れ、損傷がないか確認してください。
	十分な水量が供給されていない	水道栓を全開にしてください。
	3ジェットノズルが低圧広角（洗剤用）ノズルになっている	高圧ノズルに変更してください。
圧力が上下する！	十分な水量が供給されていない	水道栓を全開にしてください。 また、給水ホースにねじれ、漏れ、損傷がないか確認してください。
	給水口内部のフィルターが詰まっている	フィルターを取り外し清掃してください。
	本体内、高圧ホース内、水道ホース内に空気が混入している	給水ホースの接続部分を確認し緩みがないことを確認してください。 スプレーランスを取り付けない状態でトリガーガンのレバーを握り、水流が一定になったらスプレーランスを接続して使用してください。
	3ジェットノズルが詰まっている	スプレーランスからノズルを取り外し、細い針金などでノズルの穴からゴミを取り除いてください。 または新しいノズルと交換してください。

このような時	原因	対策
洗剤が出ない！	3ジェットノズルが高圧ノズルになっている。	ノズルを低圧広角ノズル(洗剤用)に変えてください。
	洗剤ホースに穴、ひび割れがある	ケルヒャー サービスフロントにご連絡ください。
	洗剤ホースが詰まっている	ホースに水を通し、詰まりを取り除いてください。
	洗剤ホースのフィルターが詰まっている	温水でフィルターを掃除してゴミを取り除いてください。
	洗剤が濃すぎる	洗剤を薄めてください。ケルヒャー純正商品が最適です。
	3ジェットノズルが詰まっている	スプレーランスからノズルを取り外し、細い針金などでノズルの穴からゴミを取り除いてください。または新しいノズルと交換してください。
ポンプの音がうるさい！	ポンプに空気が混入している	給水ホースの接続部分を確認し緩みがないことを確認してください。スプレーランスを取り付けない状態でトリガーガンのレバーを握り、水流が一定になったらスプレーランスを接続して使用してください。

このような時	原因	対策
水道ホースから水もれしている！	水道ホースの接続が緩んでいる	接続をしっかりと締めてください。
スプレーランス接続部から水もれしている！	3ジェットノズルが正しく取り付けられていない	しっかりと取り付けなおしてください。
	スプレーランスがトリガーガンに正しく取り付けられていない	しっかりと取り付けなおしてください。
	スプレーランス接続部のOリングが損傷している	スプレーランス接続部のOリングを交換するか、または新しいスプレーランスを購入してください。
高圧ホース接続部から水もれしている！	高圧ホース接続部のOリングが損傷している	高圧ホース接続部のOリングを交換するか、または新しい高圧ホースを購入してください。
トリガーガンから水もれしている！	トリガーガンが破損している	新しいトリガーガンを購入してください。
ポンプから水もれしている！ (1分間に10滴までの水もれは許容範囲内です)	高圧ホースの接続が緩んでいる	接続を確認してください。
	サーモバルブが作動している	サーモバルブは自動的に解除されます。
	高圧パッキンが損傷している	ケルヒャー サービスフロントにご連絡ください。
オイルがもれている！	オイルパッキンが詰まっている	ケルヒャー サービスフロントにご連絡ください。

このような時	原因	対策
バーナーが 点火しない！ 運転中に消える！	ボイラー燃料タンクが空になっている	燃料タンクに軽油を補給してください
	プラグがスパークしない (バーナーカバー点検窓から確認してください)	プラグを掃除するかプラグ間隔を調節してください。
		点火トランス、点火ケーブル、プラグコネクタを点検してください。
	燃料ポンプまたはそのカップリングに欠陥がある	燃料フィルターを掃除してください。
		燃料ポンプまたは燃料カップリングを交換してください。
	ソレノイドバルブが作動しない、又は破損している(バルブが開いたときにノイズが聞こえる)	ソレノイドバルブを点検し、必要ならば交換してください。
	給水量が不足 燃料フィルターの目詰まり	湯水停止装置のフィルターを掃除してください
	サーモスタットが故障、または温度設定が低すぎる	サーモスタットを交換するか、温度設定を高くしてください。
燃料ノズルからの噴射が不十分	燃料フィルターを外して、掃除してください。	
温度上昇が一定しない！	ヒートコイルの内部がスケールで汚れているか、外部がススで汚れている	スケールが溜まった場合は、ヒートコイルを交換してください。ススで汚れている場合は、掃除してください。

<サービスフロント>

業務用製品の故障、修理についてのお問い合わせは、ケルヒャーサービスフロントへご連絡ください。

受付時間：月～金 AM9：00～PM5：00
(祝祭日、当社休日を除く)

TEL：0570-78-3140

FAX：045-438-1320

ユーザー登録・保証

ユーザー登録をお願い致します。ケルヒャー ジャパン株式会社では、十分なアフターサービスを提供するために、当社業務用製品をご購入いただいたお客様にユーザー登録をお願いしております。



＜ユーザー登録をいただいたお客さま限定＞
ご購入日から 1 年間の保証期間を
ご購入から 2 年間に延長いたします。

そのほか、お得なキャンペーンや新製品のご案内をお送りします。ぜひご登録ください。

＜ユーザー登録方法＞

ケルヒャー ジャパン株式会社のウェブサイトからご登録ください。

サービス - 業務用製品ユーザー登録

- ご購入から30日以内にご登録ください。
- ご登録には製品名とシリアルナンバー（製造番号）が必要です。
2台以上ご購入いただいた場合も1台ずつご登録ください。
- S/N：x x x x x x の数字がシリアル番号です。

＜保証＞

保証規定については、同梱の保証書をご確認ください。

弊社 Web サイトで最新の情報を入手頂き、お問い合わせください。

＜お問い合わせ先＞

ケルヒャー ジャパン株式会社 サービスフロント

TEL：0570-78-3140

登録情報について

お客様にご登録いただいた個人情報は第三者に提供することはありません。

尚、ユーザー登録情報は、保証期間内のサービス活動及びその後の安全点検活動のために利用させていただく場合がございますので、ご了承ください。

当社の個人情報保護の取り組みについては、ケルヒャー ジャパン株式会社のウェブサイトでご覧いただけます。

修理

修理はサービスフロントへお問い合わせください。

●修理機を搬送される場合

受け入れ準備が必要となりますので、事前に弊社サービスフロントへご連絡頂き調整後、指定場所へ搬送してください。

●出張修理もしくは出張見積りの場合

※不具合状況をサービスフロントへ詳しくご説明ください。

出張修理の場合

作業工賃 4,000 円 /30 分 (※)

出張基本料金 3,500 円 (※)

拠点からの移動費 170 円 /Km (※) (最大 50Km : 最大 8,500 円 (※))

部品代が別途発生いたします。

出張見積りの場合

見積り作業費用が別途発生いたします。(※ お問合せください)

出張基本料金 3,500 円 (※)

拠点からの移動費 170 円 /Km (※) (最大 50Km : 最大 8,500 円 (※))

機械を分解し不良特定を行うためもとの状態には戻せません。

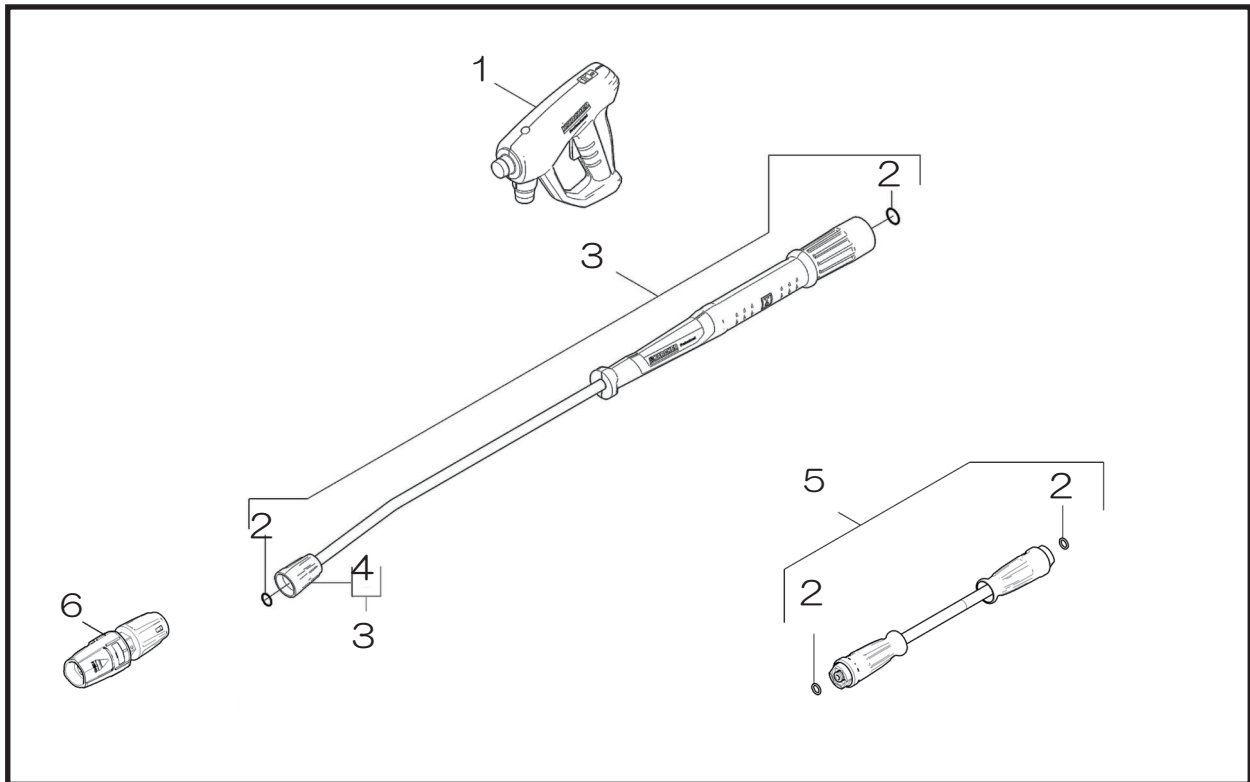
引き揚げの場合は実費 (搬送車両費用・高速料金・燃油費等) をご請求いたします。

夜間・深夜作業は追加料金が生じます。

(※) : 2018 年時点の料金です。

修理工賃・出張基本料金・移動料金・見積り料金等に変更される場合がございます。
サービスフロントへ事前にお問い合わせください。

補修部品



番号	名称	注文番号
1	トリガーガン	4.118-005.0
2	Oリングセット	2.880-001.0
3	スプレーランス	4.112-024.0
4	ノズルチップ固定ホルダー	4.112-011.0
5	高圧ホース	6.110-034.0
6	3ジェットノズル	4.117-032.0

※仕様変更等により商品が図と一致しない場合があります。

※部品番号は予告無く変更になる場合があります。

アクセサリーの取り付けについて

EASY!Lock 対応のマシン、アクセサリーに EASY!Lock 非対応のアクセサリーを取り付ける場合は、別途アダプターが必要になります。必要に応じてアダプターをご購入ください。

EASY!Lock 対応	アダプター注文番号	EASY!Lock 非対応のアクセサリー
EASY!Lock 高圧ホースと、EASY!Lock 非対応の高圧ホースを延長する場合		
		
4.111-029.0		
EASY!Lock 高圧ホースを、EASY!Lock 非対応のトリガーガン・機械に取り付ける場合		
		
4.111-030.0		
EASY!Lock スプレーランスを、EASY!Lock 非対応のトリガーガンに取り付ける場合		
		
4.111-031.0		
EASY!Lock トリガーガンに、EASY!Lock 非対応の高圧ホース差し込みタイプを取り付ける場合		
		
4.111-032.0		

EASY!Lock 対応	アダプター注文番号	EASY!Lock 非対応のアクセサリ
EASY!Lock トリガーガンに、EASY!Lock 非対応のスプレーランスを取り付ける場合		
		
4.111-033.0		
EASY!Lock トリガーガンもしくは機械に、EASY!Lock 非対応の高圧ホースを取り付ける場合		
		
4.111-034.0		
EASY!Lock アクセサリを、EASY!Lock 非対応のスプレーランスに取り付ける場合		
		
4.111-035.0		
EASY!Lock スプレーランスに、EASY!Lock 非対応のアクセサリを取り付ける場合		
		
4.111-036.0		

<アダプターの接続方法の目安>

