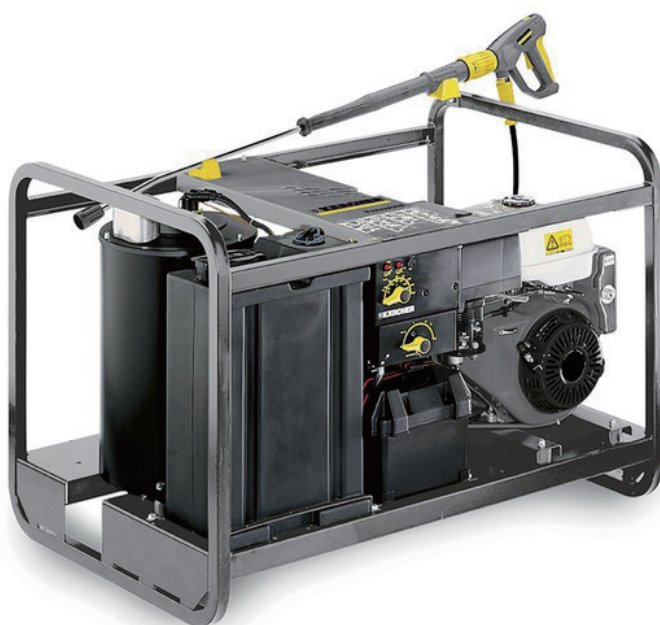


KÄRCHER

ケルヒャー業務用高圧高温洗浄機 HDS 1000 BE 取扱説明書



EASY!Lock

1 x 360°

このたびは、ケルヒャー業務用高圧洗浄機 エンジンタイプをお買い上げいただき誠にありがとうございました。

お使いになる前に必ずこの取扱説明書をお読みになり、正しくお使いください。

取扱説明書はいつでも取り出せる場所に、大切に保管してください。

*この商品は組み立てが必要です。

HDS1000BE EASY!Lock
202211

◆もくじ

1. 使用上の注意	3~7
2. 安全装置について	7
3. 仕様および標準装備品	8
4. 各部名称	9~11
5. 準備	
1 アクセサリーの取り付け	12~13
2 スプレーランス取り付け	14
3 給水ホースの接続	14
4 ポンプオイル量の確認	15
5 燃料の補給	15
6. 使用方法	
1 点検	16
2 冷水洗浄をする場合	16~17
3 温水洗浄をする場合	18
4 洗浄	18
5 洗浄が終わったら	19
7. メンテナンス	
1 オイル	20
2 エアクリナー	21
3 プラグ	22
4 メンテナンススケジュール	23
5 メンテナンス方法	24
8. 保管	25
9. トラブル対応	26~29
10. ユーザー登録・保証	30
11. お問い合わせ先	31
12. 修理	32
13. アクセサリーの取り付けについて	33~34
14. 補修部品	35

1. 使用上のご注意

◎ご使用の前に必ずお読みください。

絵表示について

この取扱説明書と製品への表示では、あなたや他の人々への危害や財産への損害を未然に防止するために、いろいろな絵表示をしています。内容をよく理解してから本文をお読みください。



警告

この表示を無視して、誤った取り扱いをすると、「死亡または重傷を負う可能性が想定される内容」を示しています。



注意

この表示を無視して、誤った取り扱いをすると、「傷害を負う可能性または物的損害のみが発生する可能性が想定される内容」を示しています。



の記号は「してはいけないこと（禁止）」を示します。



の記号は「必ず実行してほしいこと」を示します。



注意

洗浄は自己責任において行なうこと

万一洗浄対象物に変色、変形、破損などが生じた場合、もしくは正しく操作をせずにやけどやケガを負った場合、当社では一切の責任を負いません。

ご使用時の警告



子供に触らせないこと
けがをする場合があります。

改造禁止です

火災、けがの原因になります。

ケルヒャー純正部品以外の、機械の性能や機能に適さない部品を使用しないでください。

機能を十分に発揮しない場合が生じ思わぬ事故のもとになることがあります。

人体に向けて使用しないこと

近距離で人体に高圧水をかけないでください。死亡、または重症を負う可能性があります。

危険物のある場所で使用しないこと

火災になる原因となります。

危険物を洗剤の代わりに吸引しないこと

灯油、ガソリン、オイル、ワックス、塗料などの油性の液体は吸わせないでください。

火災になるおそれがあります。

運転中にガソリンを補給しないこと

ガソリンがこぼれ、引火する恐れがあります。

周囲にガソリンがこぼれている場合は、場所を移動し安全な場所で作業してください。

運転中に高圧ホースをマフラーに接触させないこと

運転中マフラーが熱くなり、ホースが接触すると溶ける恐れがあります。

燃料を間違えないこと

エンジン用は無鉛ガソリンです。

ボイラー用は軽油です。

補給タンクを間違えた場合、火災を生じる場合があります。

絶対に間違えないでください。



修理はケルヒャーまたはケルヒャー認定技術者が行うこと
個人の修理は事故のもとになるおそれがあります。

ご使用時の警告



運転中のエンジンにさわらないこと

運転中エンジンは高温になります。

やけどの恐れがありますので、絶対に触らず安全な場所で作業してください。

運転中の本体から目を離さないこと

作業中は目を離さないでください。子供が近づきやけどや事故につながる恐れがあります。

飲酒時には運転しないこと

運転を誤ると重大な事故や怪我を生じる恐れがあります。

飲酒時は運転しないでください。

劣化した燃料は使用しないこと

2ヶ月以上放置された燃料は使用しないでください。

エンジンが壊れます。



安定した場所で運転すること

作業は安定した場所でバランスを崩さない状態で立って行ってください。

換気の良い場所に設置すること

密閉された場所や換気のわるい場所に設置した場合、排気ガスにより死亡する場合があります。

作業を中断・終了する際は必ずトリガーガンのレバーロックをロックすること

誤って高圧水が噴射され、思わぬ事故が生じる場合があります。

給水温度は最高30℃

給水温度が30℃を超えると、機械が壊れる原因となります。

移動時はエンジンを停止すること

移動時はエンジンを停止し、ガソリンのバルブを閉めてください。

思わぬ事故につながる恐れがあります。

汚染された可能性のある場所を洗浄する場合はマスクなどの適切な防護具を身に着けること

汚染物質が飛散し人体に悪影響を生じる場合があります。



注意



火気のそばに置かないこと

本体が変形し発火の原因になる場合があります。

異種洗剤を混ぜないこと

酸性洗剤とアルカリ性洗剤を混ぜないでください。



周囲の安全に気を配って使用すること

水を出す瞬間反動があります。周囲に気を配りトリガーガンをしっかり握ってください。

ノズルの取り替え時はトリガーガンのレバーロックをかけること

ノズルを取り替える場合はトリガーガンのレバーロックをかけた状態で行ってください。誤ってレバーを握り思わぬけがが生じることがあります。

自吸、井戸を使用するときは

●マイクロフィルターを使用してください。使用しない場合ポンプが壊れる場合があります。

●自吸する場合はオプションの自吸用ホースをご使用ください。使用しない場合、コネクターの部分から空気が入り、ポンプが壊れる場合があります。

純正洗剤を使用すること

必ず高圧洗浄機用洗剤をご使用ください。

純正洗剤以外を使用し生じた故障は保証の対象になりませんのでご注意ください。

高圧ホースの取り付け

●使用前に高圧ホースのナット部分に緩みがないか確認してください。

●使用中もしくは圧力がかかった状態で高圧ホースのナット部分を無理に回さないでください。思わぬケガや火傷を生じる恐れがあります。

高圧ホースの取扱いは注意すること

高圧ホースは、折らないでください。破損の原因となります。

作業を行う前に、高圧ホースはまっすぐに伸ばしご使用ください。

必ず純正高圧ホースをご使用ください。

他社製品を使用した状態での事故、損傷についての苦情はお受けできません。

摩擦の強い床面、コンクリートの打ち放しや砂利・碎石を敷き詰めた路面（デコボコの床面）で使用する場合には、ゆっくり高圧ホースを動かしてください。

ブロック、レンガ、塀の角での高圧ホースの折れ、強い摩擦は避けてください。

高圧ホースに異常（深い傷や折れ曲がりなど）がある場合は使用しないでください。

本体または高圧ホースが異常に振動していると感じた場合は使用を中止し点検を依頼してください。

ボイラーに関する警告



軽油以外使用禁止

軽油以外の燃料を使用した場合不完全燃焼を生じます。

煙突をふさがないこと

煙突は高温になりますので手や可燃物をおかないでください。
やけどや火災の原因になります。

煙突の上部に可燃物を置かないこと

排気ガスは高温です。
煙突上部から1 m以内には可燃物を置かないでください。
万一可燃物がある場合、火災の原因になります。

ボイラーに異常がある場合は使用しないこと

白煙、黒煙が連続的に発生する場合は使用しないでください。
火災の原因になります。

2. 安全装置について

■アクセルコントロール

- 吐出停止時、高圧ポンプ温度の上昇を抑え、部品の損傷を防止する為に、エンジン回転を低速に落とします。

■湯水停止装置

- 給水量が不十分なとき、バーナーの着火を防ぎ、ボイラーの空焚きを防止します。
- 湯水停止装置についているフィルターを週一回掃除してください。

■安全バルブ

- 過度の圧力から高圧ポンプを守るための装置です。
- 安全バルブは密閉されていますので、手を触れないでください。

■圧カスイッチ

- 運転圧力が設定圧力より低くなると、圧カスイッチが働き、ボイラーを停止します。
- 運転圧力が最低圧力を越えると、ボイラーが作動します。

3. 仕様および標準装備品

HDS 1000 BE 仕様一覧	
動力	ガソリンエンジン ホンダ GX390
エンジン出力	13Hp
吐出圧力	6~21 Mpa
吐出水量	450~900ℓ / 時間
エンジン用燃料タンク容量	6.5リットル
ボイラー用燃料タンク容量	34リットル
ボイラー用燃料消費量	5.6kg / h (t = 50℃のとき)
使用可能水温	最大30℃
給水ホース内径	18mm
高圧ホース長	15m
長さ×幅×高さ (mm)	1100 × 750 × 820
本体質量	165kg

※1MPa = 10.2kgf / cm²

標準装備品	
トリガーガン	1個
高圧ホース	1本
スプレーランス	1本
ノズル	1個
給水ホース	1式

※ポンプから1分間あたり10敵程度の水漏れがある場合がありますが異常ではありません。

※本機にはポンプ温度を感知する自動復帰スイッチが内蔵されています。

そのため、エンジンをかけたまま長時間放置した場合、ポンプ温度が上昇しエンジンを自動停止します。(ポンプ温度が下がるまで始動できません。)

※ポンプ、エンジンからオイルがにじむ場合がありますが異常ではありません。

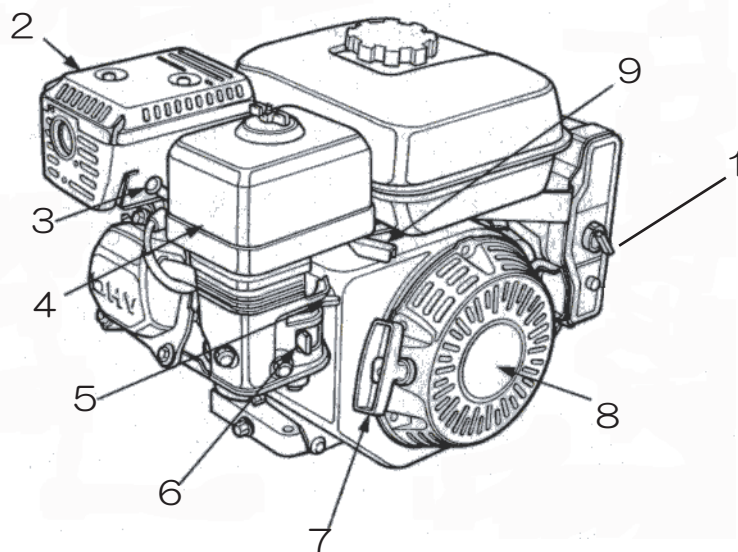
※汎用エンジンはエンジンオイルの消費が激しいため、オイルの量を毎日確認してください。

※外観・仕様は開発・改良により予告無く変更する場合があります。

※ホース・コード類の長さに関して、実寸を±5%の範囲で設定しております。

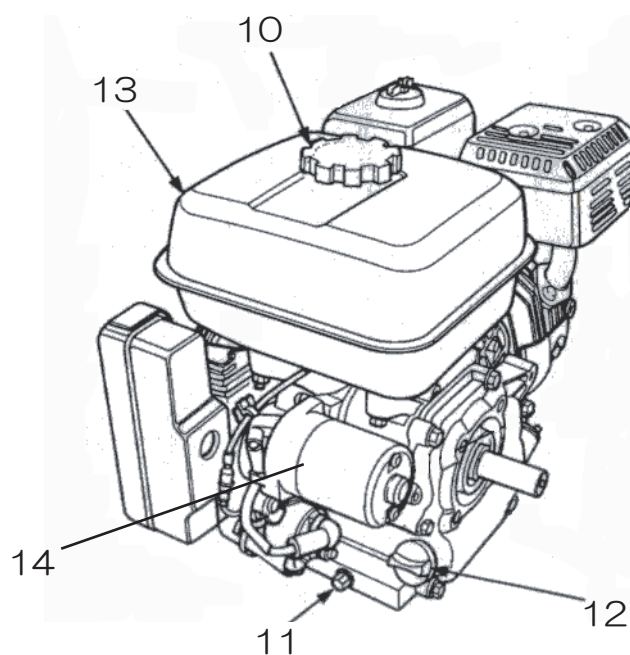
4. 各部名称

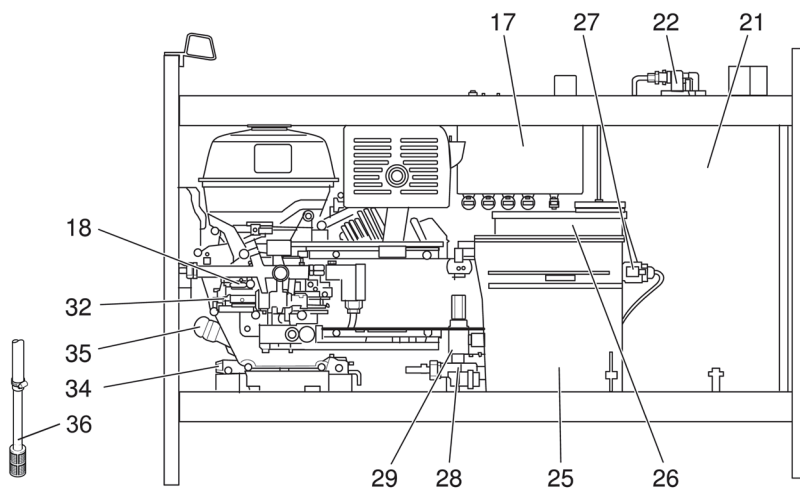
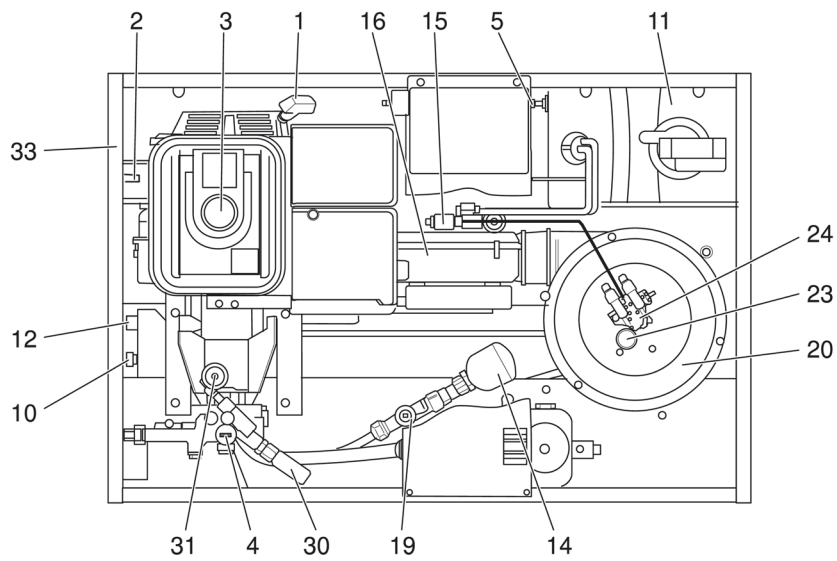
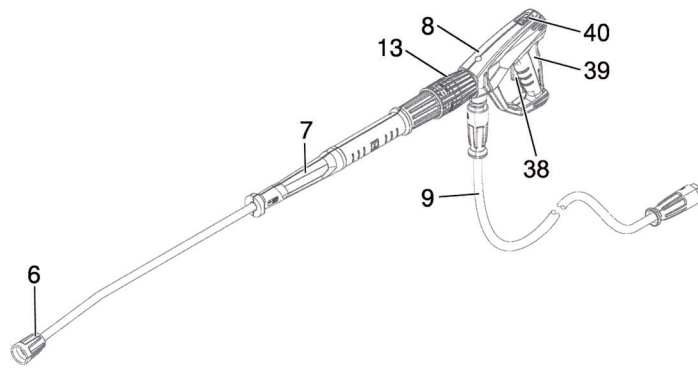
■エンジン



1. キースイッチ
2. マフラー
3. プラグ
4. エアークリーナー
5. チョークレバー
6. 燃料レバー
7. スターターグリップ
8. リコイルスターター
9. スロットルレバー

10. 燃料キャップ
11. 排出口ボルト
12. オイル注入口
13. ガソリントank
14. スターターモーター





※仕様変更により商品の形状と図が一致しない場合があります。
 ※黄色の部品はお客様が清掃時に操作される部分です。

1	リコイルスターター	31	ポンプオイル 注入口
2	エンジンスタート キースイッチ	32	高圧ポンプ
3	ガソリンタンク	33	銘板
4	圧力計	34	エンジンオイル ドレインプラグ
5	操作パネル	35	エンジンオイル 注入口
6	高圧ノズル	36	洗浄剤ホース (フィルター付き)
7	スプレーランス	38	安全レバー
8	トリガーガン	39	トリガー
9	高圧ホース	40	安全ロック
10	高圧ホース接続口	41	水道用ホース
11	軽油タンク (ボイラー用燃料)	42	ホースバンド
12	給水口 3/4インチ		
13	サーボプレスユニット		
14	ダンパー		
15	燃料ポンプ		
16	フロアー		
17	電源ボックス		
18	オイル確認窓		
19	安全バルブ		
20	ボイラー 上部カバー		
21	ボイラー 側胴		
22	点火プラグ		
23	点検窓		
24	燃料ノズル		
25	フロートタンク		
26	スケール抑制剤タンク		
27	スケール抑制剤 点火バルブ		
28	湯水停止スイッチ		
29	フィルター (ユニット内部)		
30	圧カスイッチ		

5. 準備

アドバイス：準備の際にケガをしないように作業用手袋をはめましょう！

1 アクセサリーを取り付けましょう



注意

- 高圧ホースの取り付けに緩みがないことを確認してください。
- 高圧洗浄機の電源を切って作業してください。
- トリガーガンのレバーを握らずに操作してください。

<高圧ホースの取り付け>

■ 本体側

高圧ホースのOリングに脱落、損傷がないことを確認し高圧ホース接続口に接続してください。1～2回転で止まります。



■ ガン側

①トリガーガンの高圧ホース差し込み口に高圧ホースを差し込んでください。

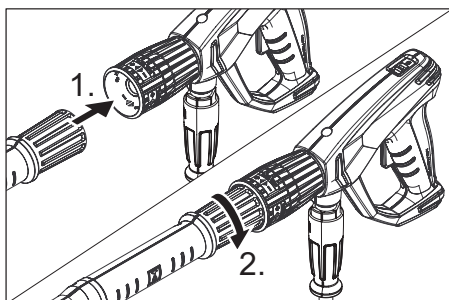


②高圧ホース端部のナットを止まるまで回してください。約1.5回転で固定します。

高圧ホース端部のナットを緩みがないよう、しっかりねじ込んでください。

■ 高圧ホースを長くしたい場合

別売の延長高圧ホース（10m / 20m）と接続カップリングをご使用ください。



<スプレーランスの取り付け>

①トリガーガンにスプレーランスを差し込みます。

②スプレーランス端部のナットを止まるまで回してください。約1回転で固定されます。



安全レバー

トリガー

<トリガーガンの使用方法>

トリガーガンの安全ロックを解除してください。トリガーガンに手を添えスプレーランスをしっかりと保持してください。トリガーガンの安全レバーを指で押さえながらトリガーを握ると高圧水が吐出し洗浄作業が行えます。



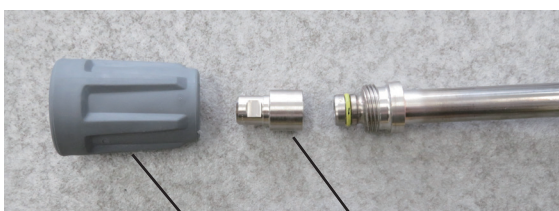
<ノズルチップの取り付け>

①スプレーランスノズル挿入部位のOリングに損傷がないか確認してください。



②ノズルチップの側面切欠き位置により高圧広角水流の向きが変わります。

ノズルチップの水流を洗浄方法に合わせた後、ノズルホルダーで固定してください。



ノズルホルダー

ノズルチップ

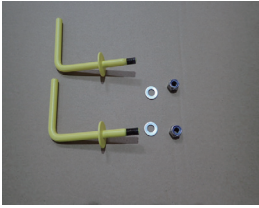
ノズルホルダーを回し、固定してください。約1回転で固定出来ます。



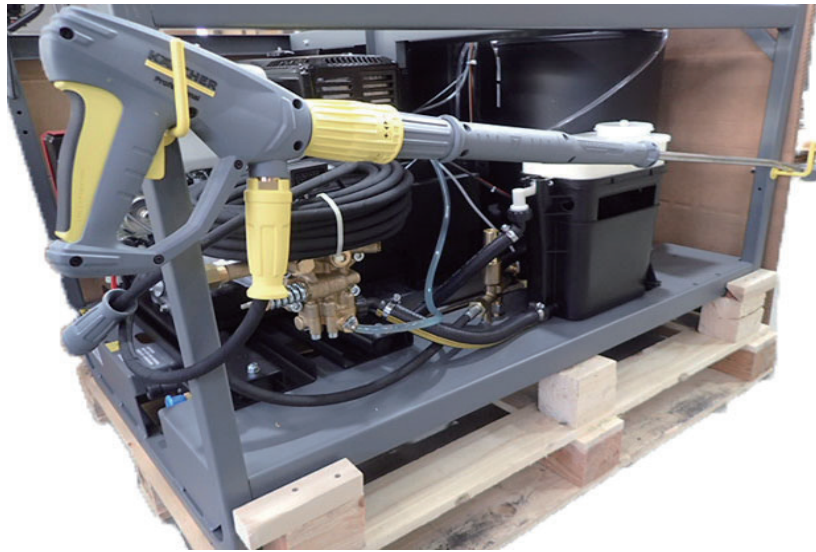
注意

- ノズルの変更は必ずトリガーガンのレバーを離した状態で行ってください。
- 過度の圧力で洗浄物を傷めないよう、適度に離して洗浄してください。
- 取り付け部位のOリングに脱落、損傷がある場合は交換を行ってください。

2 スプレーランスホルダーを取り付けましょう



ホルダー：2本
ワッシャー：2個
ロックナット：2個



■マシン本体側面 2箇所に取り付けてください。
穴にホルダーを差し、反対側からワッシャー、ロックナットの順で締め付けます。使用工具は 13 mm のスパナを使用します。

3 給水ホースを接続しましょう

給水口に水道用ホースを接続し、ホースバンドで留めてください。

ホースバンド



ホース



供給水について

- ◆水道水を使う場合：付属の水道用ホース（7.5 m）をご使用ください。
- ◆井戸水、自家水道、工業用水を使う場合：別売りのフィルターを装着してください。
- ◆水道ホースを長くしたい場合：網入りの同等品をご使用ください。

貯め水を使用する場合

■自吸用ホースの接続について

- ◆自吸用ホース、フィルターをご用意ください。
- ①ポンプ給水口に接続されているホースを取り外してください。
- ②フロートタンク上部に接続されているホースを取り外し、ポンプの給水口に取り付けてください。折れ曲がりができないように接続してください。
- ③自吸用ホース先端に逆止弁付フィルターを取り付け、水に沈め、ホースの中を水で満たしてから（呼び水）フィルターに接続してください。



- 別売りの自吸用ホースとフィルターを必ず併用してください。
- 水面と機械との高低差は 1 m 以内で行ってください。
- ポンプは大変精密に出来ており、砂などの異物が混入した場合、圧力低下、水漏れを引き起こします。
- 付属の水道ホースは貯め水からの供給には適しません。

4 ポンプオイル量を確認しましょう

※初めてご使用になる場合は、オイルタンクのふたの先をはさみで切り、ポンプのオイル量を確認してください。

使用前に必ずオイルの量をオイル確認窓で確認してください。オイルが確認窓より下になっている場合は、窓上部まで補充してください。



5 燃料を補給しましょう

■軽油タンク (タンク容量34リットル)

軽油を注入してください。

■ガソリンタンク (タンク容量6.5リットル)

無鉛ガソリンを注入してください。



- 本機を換気の悪い室内で、絶対に使用しないでください。
排気ガスは人体に有毒な一酸化炭素を含むので、決して吸い込まないでください。
- エンジン作動時や、エンジンが熱いときに燃料を補給しないでください。
火災や爆発の危険があります。
- 本機のそばでタバコを吸わないでください。
また火気の付近で使用しないでください。
- 燃料(ガソリン、軽油)をこぼさないでください。
こぼした場合はすぐに拭き取ってください。
- 燃料(ガソリン、軽油)タンクのふたは、きちんと閉めてください。
また燃料は、密閉できる容器に保管してください。
- 燃料(ガソリン、軽油)の気化ガスは有害ですので、吸い込まないでください。
- マフラーは、エンジン作動中あるいはエンジンを止めても、しばらくの間は熱くなっていますので、触らないでください。
- マフラーの半径1m以内に燃え易いものを置かないでください。
- ボイラー燃料は軽油以外使用できません。
- ボイラー燃料タンクが空の状態、水が混入している状態で動かした場合、燃料ポンプが壊れます。
- 温水以外で使用する場合もボイラー燃料はタンクに入れてください。
タンクが空の場合、燃料ポンプが壊れます。
- ガソリンエンジンには無鉛ガソリンを給油してください。
混合ガソリンを使用した場合、エンジンが壊れます。
- 給油時は、絶対に火気を近づけないでください。
- エンジン排気口(マフラー)は、エンジン作動中あるいはエンジンを止めてもしばらくの間は高温状態です。

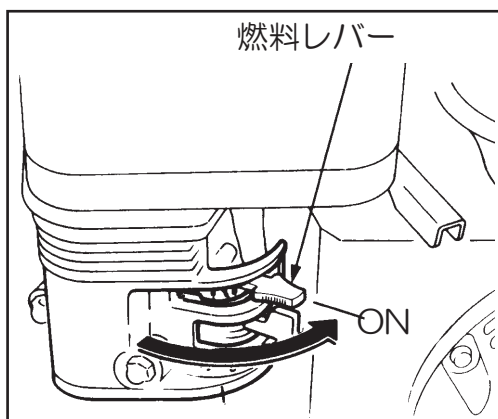
6. 使用方法

1 点検

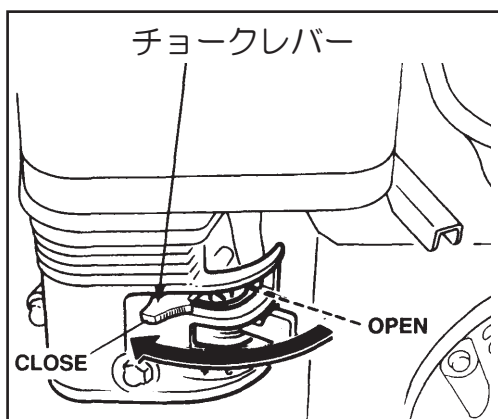
- エンジン燃料タンクに無鉛ガソリンが十分入っているか確認してください。
- ボイラー燃料タンクに軽油が5L以上入っているか確認してください。

2 冷水洗浄をする場合

- 1) 水道栓を開き、水量を最大にして出してください。
- 2) 操作パネルの温度調節ダイヤルを” BURNER OFF” に合わせてください。

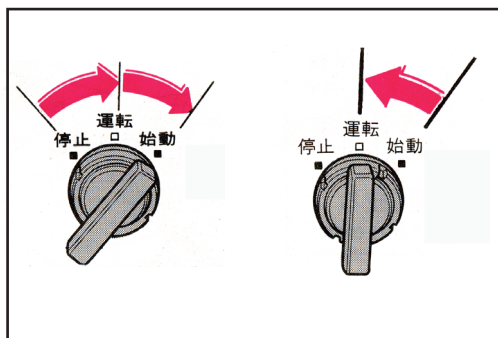


燃料レバーをON（右端）に合わせてください。



冷たいエンジンを始動させる場合：
チョークレバーをCLOSE（左端）に合わせて
ください。

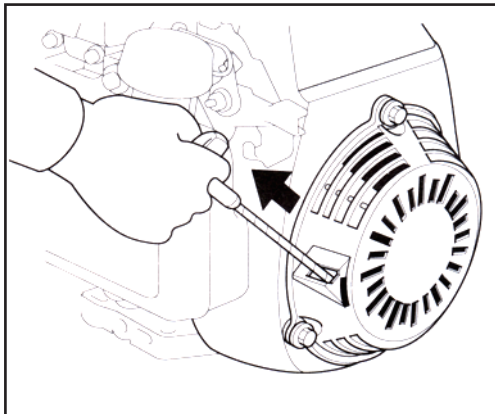
温まったエンジンを再始動させる場合：
チョークレバーをOPEN（右端）に合わせて
ください。



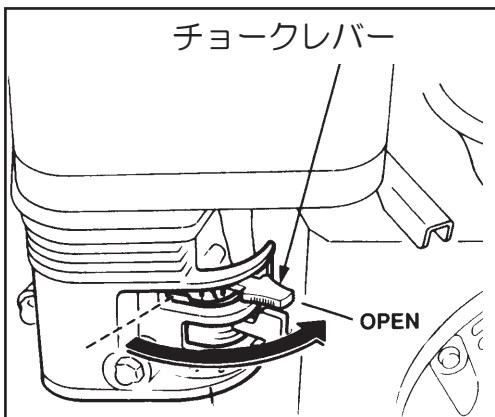
スタートスイッチを始動位置に回してください。
エンジンが起動したらすぐに運転位置へ戻して
ください。

注意

スイッチを始動位置で固定しないでください。
スターターモーターが壊れます。



リコイルスターターを使用する場合
スイッチを運転位置にした後、リコイルスターターを強く引き、レバーをはなしてください。



エンジンが温まった後
チョークレバーを CLOSE から、OPEN に戻してください。

エンジンが温まらない状態でチョークを戻した場合、エンジンが止まる場合があります。

3) トリガーガンを握り、水を出しましょう。



<圧力の調整>
サーボプレスユニットを
+側に回すと高圧になります。
-側に回すと低圧になります。
洗浄部位に応じて使い分けてください。



警告

- ノズルから水が出る際に反動が生じますので、スプレーランスとトリガーガンをしっかりと持ってください。
- 作業を中断・終了する際は、必ず安全ロックでレバーをロックし、レバーを握れない状態にすること
誤って高圧水が噴射され、思わぬ事故につながる可能性があります。
高圧水が誤って人体に向けて噴射された場合、死亡または重症を負う可能性があります。

3 温水洗浄をする場合

ノズルから水が吐出し始めたら、温度調節ダイヤルを” BURNER ON” に合わせてください。 温度調節ダイヤルをご希望の目盛に合わせてください。

4 洗浄

アドバイス：

- 洗浄の際は、適度の圧力で洗浄対象物が傷つくことのないよう、適度に離してお使いください。
- 温水やスチームで洗浄する際は、やけどにご注意ください。

高圧洗浄の方法

洗浄対象物に適した圧力、温度で洗浄してください。

汚れ具合による温度設定の目安に従い作業を実施してください。

洗浄の種類	汚れの種類	最適な温度
温水洗浄	●軽い汚れ	30℃～50℃
	●食品工場の汚れ (たんぱく質等)	60℃
	●車両の汚れ、製造機械の汚れ	60℃～90℃
スチーム洗浄	●こびり付いた汚れ	100℃～110℃
	●酸化した汚れ	80℃～140℃
	●堆積した汚れ	

※吐出温度は、使用時期 / 給水温度により変化します。

5 洗浄が終わったら

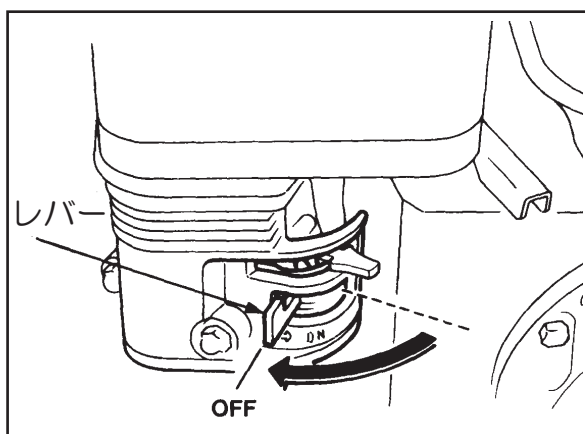
<洗浄剤を使った場合>

残った洗浄剤を洗い流します。

- 1) 洗浄剤ダイヤルを '0' に合わせてください。
- 2) 温度調節器をバーナーOFFに合わせ、機械内部をすすぐためトリガーガンのレバーを握り1分間動かして冷却してください。

<機械の停止>

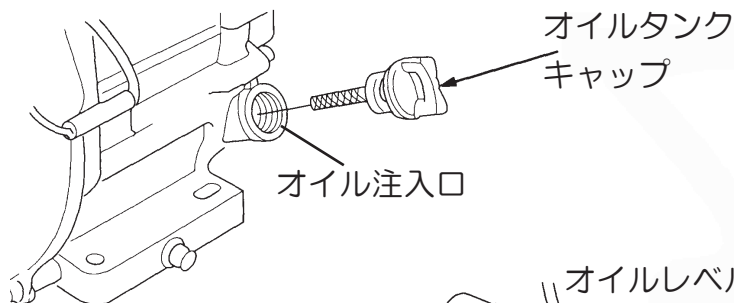
- 1) 水道栓を閉めてください。
- 2) ポンプを5秒ほど動かし、給水ホースの残圧を抜いてください。
- 3) エンジンスイッチを切ってください。
- 4) 給水ホースを取り外してください。
- 5) トリガーガンのレバーを握り残圧を抜いたのち、サーボダイヤルを0にしてください。
燃料レバーをOFF（左端）に合わせてください。
移動時、保管時は必ず燃料レバーをOFFにしてください。
移動時に燃料レバーがON状態の場合、ガソリンがエンジンに流れ込み始動できなくなります。



燃料レバーをOFF（左端）に合わせてください。

7. メンテナンス

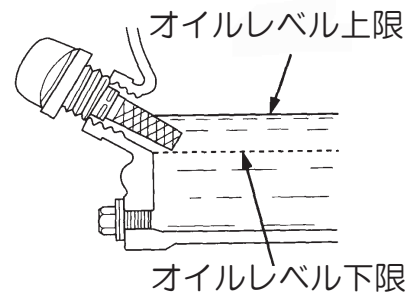
1 オイル



オイル量のチェック

※オイル量をチェックする際は本体を水平な場所に置いてください。

- 1) オイルタンクキャップを取り外して、余り布などで付いているオイルを拭き取ってください。
- 2) そのままオイルタンクキャップをオイル注入口に挿入し、オイル量をチェックしてください。
- 3) オイル量が少なくなった場合は、オイル注入口の下端までオイルを補充してください。
- 4) オイルタンクキャップを閉めてください。



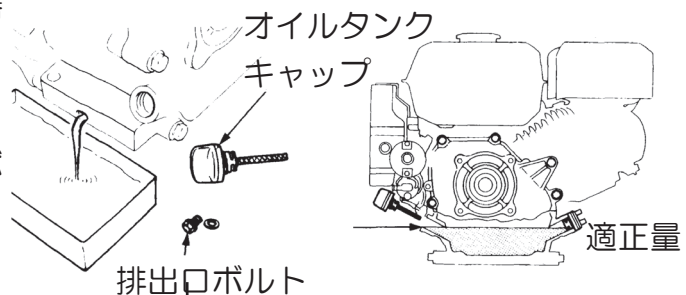
オイルの交換

(交換の目安：初回 5 作業時間後 その後 25 作業時間毎)

※オイルはホンダ汎用純正 4 サイクルオイルをご使用ください。

※オイル交換はエンジンが温まっている間に行ってください。

- 1) 使用済みのオイルを入れる容器をオイル排出口の下に置いてください。
- 2) フィルターキャップ、排出口ボルトを取り外して、完全にオイルを排出してください。



- 3) 排出された使用済みのオイルは、自治体の規定に従って処分してください。
- 4) 排出口ボルトを締めて、指定オイルを適正量まで補給してください。
- 5) オイルタンクキャップを締めてください。



注意

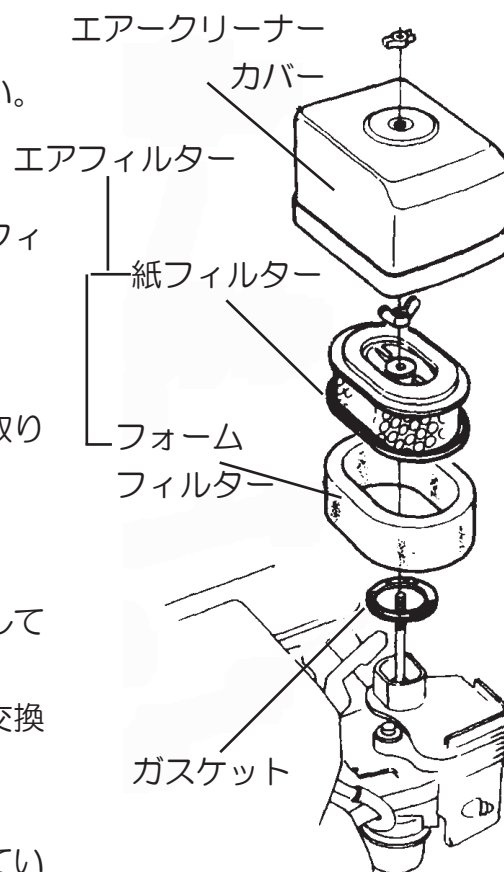
オイル量が多すぎたり少なすぎると、エンジンが壊れる恐れがありますのでご注意ください！

2 エアクリーナー

※粉塵の多い場所で使用する場合は毎日点検してください。

※通常的环境下で使用する場合は25作業時間毎に点検してください。

- 1) エアクリーナーカバーの蝶ナットを外して、エアクリーナーカバーを取り外してください。
- 2) エアフィルターの蝶ナットを外して、エアフィルターを取り外してください。
- 3) 紙フィルターから、フォームフィルターを取り外してください。
- 4) 紙フィルターとフォームフィルターが損傷していないかどうかを確認してください。汚れが著しい場合や、損傷している場合は交換してください。
- 5) 紙フィルターとフォームフィルターが汚れている場合は、圧搾空気を内側から噴きつけてホコリを取り除いてください。



注意

エアフィルターを使用しない、あるいは損傷のあるエアフィルターを使用していると、ホコリなどがエンジンに入り込み、エンジンの劣化につながります。

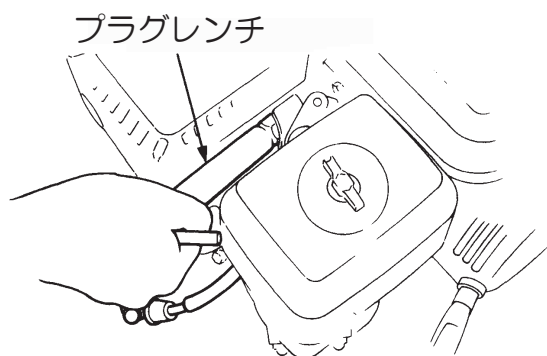
この場合は保証修理の対象にはなりませんのでご注意ください。

3 プラグ

※キャブレターの燃料レバーをOFFにしてください。

※プラグレンチを用意してください。

※100 作業時間毎に、プラグを取り外してください。



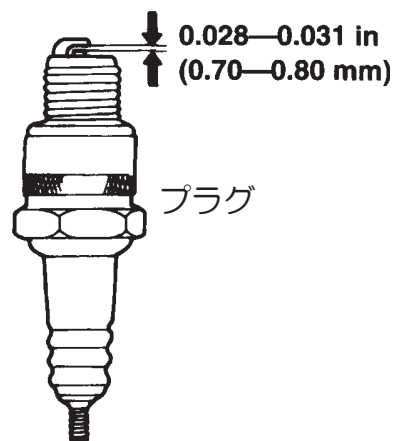
1) プラグレンチでプラグを取り外してください。

2) プラグが磨耗していたり、焼けすぎている場合は交換してください。

3) プラグの金属部分をエンジンに接触させてリコイルスターターを引っ張り、プラグ先端でスパークを発生させているか確認してください。

スパークが発生しない場合は、新しいプラグに交換し、再度確認してください。

新しいプラグを装着してもスパークが発生しない場合は、最寄のホンダ汎用にお問い合わせください。



4) プラグが汚れている場合は、ワイヤーブラシで汚れを取り除いてください。

5) プラグのコイルの間隔を測って、0.7 – 0.8 mmになるように矯正してください。

6) プラグに取り付けられているワッシャーを確認し、亀裂等がある場合はプラグを交換してください。

7) プラグを手で止まるまでねじ込んでください。

8) プラグレンチを用い、

■新しいプラグの場合は 1/2 回転締め込んでください。

■古いプラグの場合は 1/8 ~ 1/4 回転締め込んでください。



火気に十分注意して作業を行なってください。
プラグは大変熱くなっています。やけどに注意してください。

4 メンテナンススケジュール

毎週	<ul style="list-style-type: none">◆オイルレベルのチェック 最低レベルより下がっているときは、補給してください。◆オイルの色 オイルが乳白色になっていたら、交換してください。◆湯水停止装置 (24) のフィルターをきれいにしてください。
毎月	<ul style="list-style-type: none">◆バーナーノズルを分解し、プラグを掃除してください。 プラグの間隔をセットしなおしてください。 焼けたプラグは交換してください。
半年に一度 または随時	<ul style="list-style-type: none">◆燃料タンクを空にして、内部を掃除してください。◆燃料ポンプのフィルターと、ノズルをきれいにしてください。◆ヒートコイル内に付着したスケール、硫黄やススを取り除いてください。◆オイル交換をしてください。

5 メンテナンス方法

1. ポンプオイルの交換

- 1) ドレインプラグを外し、容器に古くなったオイルを出します。
- 2) タンクを完全に空にしてドレインプラグを元通りに締めます。
- 3) 新しいオイルを点検窓の所までゆっくり注入してください。
気泡は逃すようにしてください。
※ケルヒャー純正オイル 6.288-050.0 をお使いください。
- 4) 古くなったオイルは規定に従って廃棄してください。

2. ヒートコイルのスス落とし

ボイラーのヒートコイルが著しく汚れている場合は、温度が上がりにくくなっています。
下記の手順で洗浄を行ってください。

- 1) ボイラージャケットに接続する全部品を取り外します。
- 2) ボイラージャケットを取り外します。
- 3) 本体をビニールシートで覆って、ヒートコイルを掃除します。
※洗浄は別の高圧洗浄機を使用してください。
※ボイラーテストをご使用いただくと設定が容易に行えます。

8. 保管

- 1) 給水ホースを取り外してください。
- 2) 洗浄機のスイッチを入れて何秒間か動かし、ポンプ内に残っている水を排水してください。
- 3) エンジンからガソリンとオイルを抜いてください。
ガソリンを1ヶ月以上放置した場合、ガソリンが腐りエンジンが動かなくなります。
- 4) 高圧ホースにねじれがないようにして収納してください。
- 5) 凍結しないほこりのかからない場所に保管してください。
- 6) 本機を、暖房機器や直接熱のあたる場所に保管しないでください。

9. トラブル対応

このような時	原因	対策
うごかない！	ガソリンが入っていない	ガソリンを補給してください。
	オイルが少ない	オイルを補給してください。
	チョークの位置が間違っている	チョークを開いてください。
	スロットルレバーの位置が間違っている	スロットルを始動位置にする。
	洗浄機内に圧力が残っている	トリガーガンを握り、圧力を抜いてください。
高圧が出ない！	給水ホースの直径が小さすぎる	給水ホースを直径3/4のものに交換してください。
	水がさえぎられている	給水ホースに、ねじれ、漏れ、損傷がないか確認してください。
	給水が不十分	水道水の量を最大にしてください。
	洗浄剤を使用しているのに洗浄剤が無くなっている	洗浄剤を補給してください。
圧力が上下する！	給水が不十分	水道水の量を最大にしてください。 また、給水ホースにねじれ、漏れ、損傷がないか確認してください。
	給水ホースのフィルターが詰まっている	給水ホースのフィルターを外し、お湯ですすいできれいにしてください。

このような時	原因	対策
圧力が上下する！	ポンプにエアが混入している	<p>■給水ホースの接続部分を確認し緩みがないことを確認してください。</p> <p>■トリガーガンのレバーを離しノズルを取り外してください。再度レバーを握りポンプ内部の空気を抜いてください。（水の吐出が一定になると空気は抜けています。） 抜けた事を確認後ノズルを取り付けてください。</p>
	ノズルが詰まっている	針でつまりの原因を取り除いてください。
洗浄剤が出ない！	洗浄剤吸引ホースが正しく本体と接続されていない	接続を確認してください。
	洗浄剤が濃すぎる	洗浄剤を薄めてください。ケルヒャー純正商品が最適です。
	洗浄剤吸引ホースが詰まっている、または損傷している	つまりを取り除くか、またはホースを交換してください。
	洗浄剤吸引ホースのフィルターが詰まっている	温水でフィルターを掃除してゴミを取り除いてください。

このような時	原因	対策
給水ホースから漏水している！	接続が緩んでいる	接続をしっかり締めてください。
ノズル、ガンから水漏れがする。	ノズルまたはランスが正しく取り付けられていない	接続を確認してください。
	Oリングが損傷している	業務用製品コールセンターにご連絡の上Oリングを注文してください。
ポンプの音がうるさい！	ポンプにエアが混入している	<ul style="list-style-type: none"> ■給水ホースや付属品の接続部分に緩みがないか確認してください。 ■トリガーガンのレバーを離しノズルを取り外してください。再度レバーを握りポンプ内部の空気を抜いてください。 (水の吐出が一定になると空気は抜けています。) 抜けた事を確認後ノズルを取り付けてください。
ホンプから漏水している。 (1分間に10滴までの漏れは許容範囲です。)	接続が緩んでいる	接続を確認してください。
	ポンプ温度センサーが作動している	ポンプ温度センサーは自動的に解除されます。
	高圧パッキンが損傷している	業務用製品コールセンターにご相談ください。
オイルが漏れている	オイルパッキンが詰まっている	業務用製品コールセンターにご相談ください。

このような時	原因	対策
バーナーが点火しない！ 運転中に消える！	高圧ノズルがついていない	高圧ノズルを付けてください。
	燃料タンクが空	タンクに燃料を注入してください。
	プラグがスパークしない (バーナーカバー点検窓から確認可)	<ul style="list-style-type: none"> ■プラグを掃除するかプラグ間隔を調節してください。 ■点火トランス、点火ケーブル、プラグコネクタを点検してください。
	燃料ポンプまたはそのカップリングに欠陥がある	<ul style="list-style-type: none"> ■燃料フィルターを掃除してください。 ■燃料ポンプまたは燃料カップリングを交換してください。
	ソレノイドバルブが作動しない、又は破損している (バルブが開いたときにノイズが聞こえる)	ソレノイドバルブを点検し、必要ならば交換してください。
	給水量が不足 燃料フィルターの目詰まり	湯水停止装置のフィルターを掃除してください。
	サーモスタットが故障、または温度設定が低すぎる	フィルターを外して、掃除してください。
温度上昇が一定しない	ヒートコイルの内部がスケールで汚れているか、外部がススで汚れている	スケールが溜まった場合は、ヒートコイルを交換してください。ススで汚れている場合は、掃除してください。

10. ユーザー登録・保証

ユーザー登録をお願い致します。ケルヒャー ジャパン株式会社では、十分なアフターサービスを提供するために、当社業務用製品をご購入いただいたお客様にユーザー登録をお願いしております。



＜ユーザー登録いただいたお客様限定＞

ご購入日から1年間の保証期間を
ご購入から2年間に延長いたします。

そのほか、お得なキャンペーンや新製品のご案内をお送りします。ぜひご登録ください。

＜ユーザー登録方法＞

ケルヒャー ジャパン株式会社のウェブサイトからご登録ください。

サービス - 業務用製品ユーザー登録

- ご購入から30日以内にご登録ください。
- ご登録には製品名とシリアルナンバー（製造番号）が必要です。
2台以上ご購入いただいた場合も1台ずつご登録ください。
- S/N：x x x x x x の数字がシリアル番号です。

＜保証＞

保証規定については、同梱の保証書をご確認ください。

弊社 Web サイトで最新の情報を入手頂き、お問い合わせください。

＜お問い合わせ先＞

ケルヒャー ジャパン株式会社 業務用製品コールセンター

TEL：045-777-7410

登録情報について

お客様にご登録いただいた個人情報は第三者に提供することはありません。

尚、ユーザー登録情報は、保証期間内のサービス活動及びその後の安全点検活動のために利用させていただく場合がございますので、ご了承ください。

当社の個人情報保護の取り組みについては、ケルヒャー ジャパン株式会社のウェブサイトでご覧いただけます。

1 1. お問い合わせ先

<業務用製品コールセンター>

業務用製品の故障、修理についてのお問い合わせは、ケルヒャー業務用製品コールセンターへご連絡ください。

受付時間：月～金 AM9：00～PM5：00
(祝祭日、当社休日を除く)

TEL：045-777-7410

FAX：045-438-1320

12. 修理

修理のご用命は弊社ホームページをご覧ください、
申し込みフォームからご依頼ください。

https://www.kaercher.com/jp/service/support_pro/repair_menu.html

この取扱説明書の製品は、「中・大型機」になります。
弊社支店への持ち込み修理と出張修理サービスが対象です。
※修理費用については予告なしに変更する事があります

お電話での修理のお問い合わせは
業務用製品コールセンター（修理受付）
受付時間 9：00～17：00
月曜日～金曜日（祝日、当社休日を除く）

TEL：045-777-7410

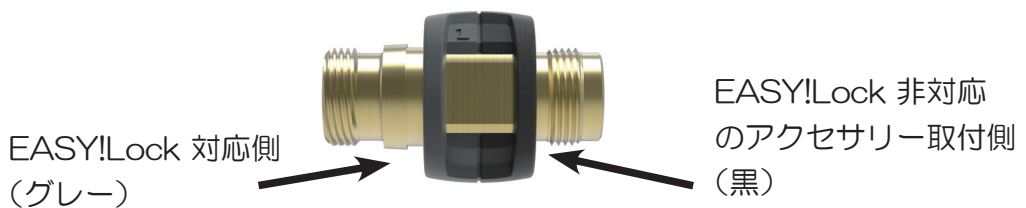
1 3. アクセサリーの取り付けについて

EASY!Lock 対応のマシン、アクセサリーに EASY!Lock 非対応のアクセサリーを取り付ける場合は、別途アダプターが必要になります。必要に応じてアダプターをご購入ください。

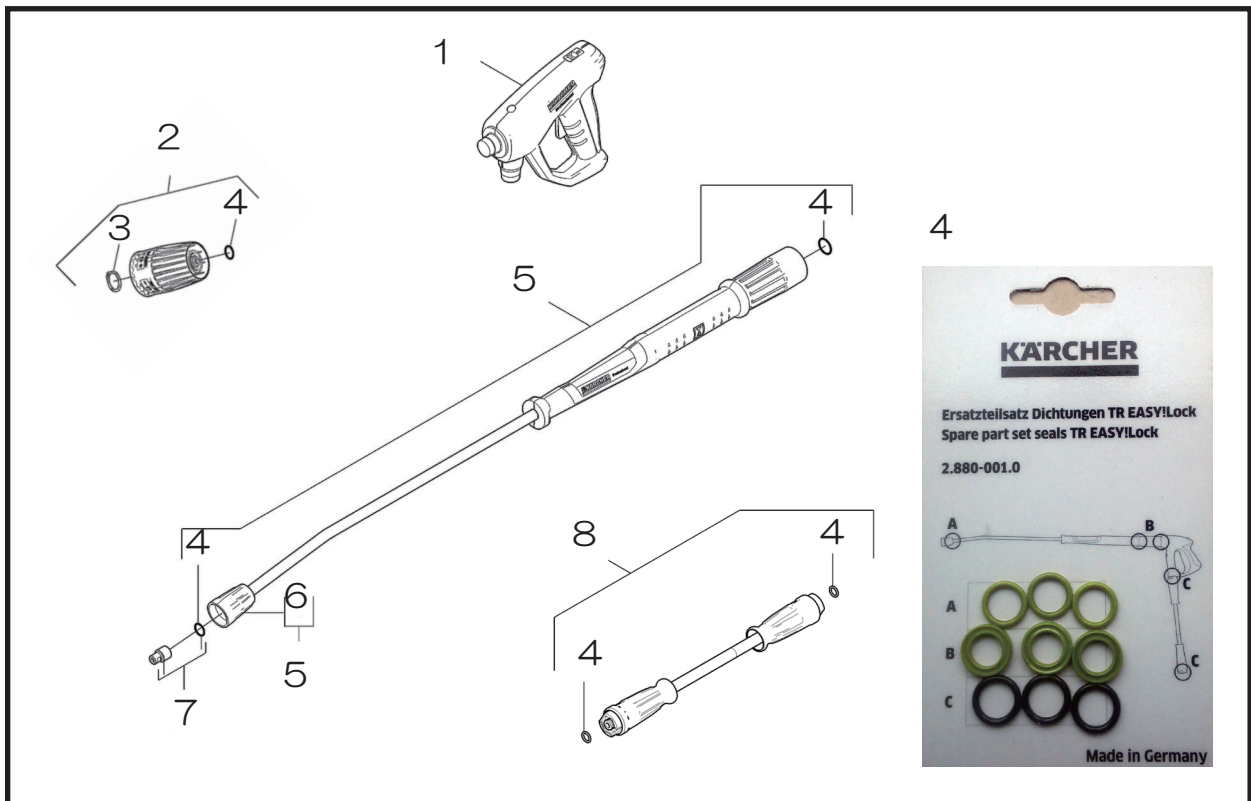
EASY!Lock 対応	アダプター注文番号	EASY!Lock 非対応のアクセサリー
EASY!Lock 高圧ホースと、EASY!Lock 非対応の高圧ホースを延長する場合		
		
4.111-029.0		
EASY!Lock 高圧ホースを、EASY!Lock 非対応のトリガーガン・機械に取り付ける場合		
		
4.111-030.0		
EASY!Lock スプレーランスを、EASY!Lock 非対応のトリガーガンに取り付ける場合		
		
4.111-031.0		
EASY!Lock トリガーガンに、EASY!Lock 非対応の高圧ホース差し込みタイプを取り付ける場合		
		
4.111-032.0		

EASY!Lock 対応	アダプター注文番号	EASY!Lock 非対応のアクセサリ
EASY!Lock トリガーガンに、EASY!Lock 非対応のスプレーランスを取り付ける場合		
		
4.111-033.0		
EASY!Lock トリガーガンもしくは機械に、EASY!Lock 非対応の高圧ホースを取り付ける場合		
		
		
4.111-034.0		
EASY!Lock アクセサリを、EASY!Lock 非対応のスプレーランスに取り付ける場合		
		
4.111-035.0		
EASY!Lock スプレーランスに、EASY!Lock 非対応のアクセサリを取り付ける場合		
		
4.111-036.0		

<アダプターの接続方法の目安>



1 4. 補修部品



番号	名称	注文番号
1	トリガーガン	4.118-005.0
2	サーボプレスユニット	4.118-008.0
3	ロックリング	7.343-069.0
4	リングセット (9個組)	2.880-001.0
4C	高圧ホース用Oリング (5個組)	2.880-990.0
5	スプレーランス	4.112-000.0
6	ノズルチップ固定ホルダー	4.112-011.0
7	高圧ノズル	2.113-022.0
8	高圧ホース	6.110-030.0

■仕様変更等により商品が図と一致しない場合があります。

■部品番号は予告無く変更になる場合があります。