

KÄRCHER

ケルヒャー 産業用バキュームクリーナー

IVM 40/24-2

取扱説明書



この度は、ケルヒャー商品をお買い上げいただき誠にありがとうございました。ご使用前に取扱説明書をよくお読みいただき、正しく安全にご使用ください。お読みになられた後は、本書をすぐに取り出せる場所に保管してください。



注意

清掃作業は自己責任にて行うこと

万一洗浄対象物に損傷、破損、変色などが生じた場合、もしくは正しく操作をせずにケガを負った場合、当社では一切の責任を負いません。

IVM 40/24-2 202405
9.990-701.0

●もくじ

仕様	2
使用上の注意	3～6
各部名称	7
作業手順	8
コンテナの外し方	9
フィルターメンテナンス	10
ユーザー登録・保証	11
保証書 お客様情報	12～13
修理	14
アクセサリ	15～17
補修部品	18

仕様

電源	単相 200V (50Hz, 60Hz)
モーター出力	1800W
真空度	19kPa
風量	52L × 2
コンテナ容量	40L
寸法 (長さ × 幅 × 高さ)	645 × 655 × 1150mm
本体質量	36kg
ケーブル長	9m
サクシヨンホース接続口	内径 70mm
サクシヨンホース	内径 40/50/70
環境温度	-10～40℃
騒音値	77dB
保護等級	IPX4

絵表示について

この取扱説明書と製品への表示では、あなたや他の人々への危害や財産への損害を未然に防止するために、いろいろな絵表示をしています。内容をよく理解してから本文をお読みください。



警告

この表示を無視し誤った取り扱いをすると、
「死亡または重傷を負う可能性が想定される内容」を示しています。



注意

この表示を無視し誤った取り扱いをすると
「傷害を負う可能性または物的損害のみが発生する可能性が想定される内容」を示しています。



この記号は「してはいけないこと（禁止）」を示します。



この記号は「必ず実行してほしいこと」を示します。

環境保護

梱包材はリサイクルすることができます。

運用で回収したごみ

環境規制に従い廃棄してください。

電気・電子機器には貴重な、リサイクル可能な材料が含まれており、取扱いや廃棄が不適切な場合、健康や環境に脅威を与える可能性があります。

産業廃棄物

地方自治体の規制を遵守してください。

産業廃棄物は家庭ごみとして処理できません。

車両の廃棄処分

車両には、貴重なリサイクル資材が含まれています。

車両の処分に関しては廃棄物管理会社と協力することをお勧めいたします。



ご使用時の警告



子供には触らせないこと
重大事故が生じる場合があります非常に危険です。

操作未熟者は作業を行わないこと
身体的、感覚的または精神的能力が制限されている人、経験が不足している、または知識が不足している方々の清掃用として設計されていません。

取り扱い説明をうけていない人は、作業を行わないこと

飲酒時には絶対に操作しないこと

人体に向けて使用しないこと
皮膚の裂傷、失明、難聴になる場合があります。

危険物や火気のある場所で使用しないこと
火災の原因となります。

危険物を吸引しないこと
油、ワックス、塗料などの油性の液体や薬品、発火性のある粉体は吸引しないでください。火災の原因となります。

防爆エリアには立ち入らないこと
火災の原因となります。

危険物や火気のある場所で使用しないこと
火災の原因となります。

動作に不具合が有る場合は使用しないこと
不具合に伴う弊害が発生し損害を生じる原因となります。

改造禁止
火災、感電、けがの原因になります。
ケルヒャー純正部品以外の機械の性能や機能に適さない部品を使用しない。機能を十分に発揮せず思わぬ事故のもとになることがあります。

音楽用イヤホン等を使用しないこと

斜面に対し設置しないこと
転倒の危険が高まります。

水をかけないこと
スイッチが損傷する原因となります。

高圧洗浄は行わないこと

ぬれた手で電源プラグを触らないこと
感電する場合があります。

電源ケーブルに異常がある場合は使しないこと
折れ曲がり、プラグの変形、ケーブルにつぶれがある場合は使用を中止してください。発火、感電することがあります。

タコあし配線はしないこと
複数の電気製品を同じコンセントで使用した場合、ブレーカーがショートする場合があります。



ご使用時の警告



電源プラグは確実に差し込むこと
ゆるい場合、ショートし発火の原因となります。

交流 200V 単相電源専用
異種電圧で作動させた場合、火災の原因となります。
50Hz、または、60Hzの周波数でご使用ください。

適合した漏電ブレーカーを設置すること
アース不良が生じた場合、作業者を保護することができます。

アースをすること
アースがない場合はお買い上げ販売店に依頼し、第3種接地工事を施工してください。水道管、ガス管、電話線、避雷針のアースには絶対に接続しないでください。

作業に適した服装、防具を身につけること
事故の回避、ケガの防止のため装着してください。

汚染された可能性のある場所を清掃する場合はマスクなどの適切な防護具を身につけること
汚染物質が飛散し人体に悪影響を及ぼす場合があります。

修理はケルヒャーまたはケルヒャー認定技術者が行うこと
個人の修理は事故のもとになる恐れがあります。

使用上の注意



注意



火気のそばで使用しないこと
本体が過熱し、発火の原因になります。

密閉された室内で使用しないこと
排気量の 50%以上の換気を行ってください。

フィルターが損傷している場合は使用しないこと
有害物質を排出する場合があります。



ホースの取り扱いは注意すること
ホースにゴミが詰まっている場合は速やかに取り除くこと
吸引物に適合したホースを選定すること

ホースに損傷がある場合は絶対に使用しないこと
作業中はキャスターのロックをすること
作業中に本体が移動しはさまれる場合があります。

作業終了後はスイッチを切ること
安全のため必ず実施してください。

メンテナンスを行う場合は防護具を装着すること
吸引時に有害なゴミが含まれている場合があります。

異常事態が発生した場合は速やかにスイッチを切り電源プラグを抜くこと
爆発が生じる場合があります。

ホース、フィルターが詰まっている場合は速やかに原因を取り除くこと
熟練者が使用すること

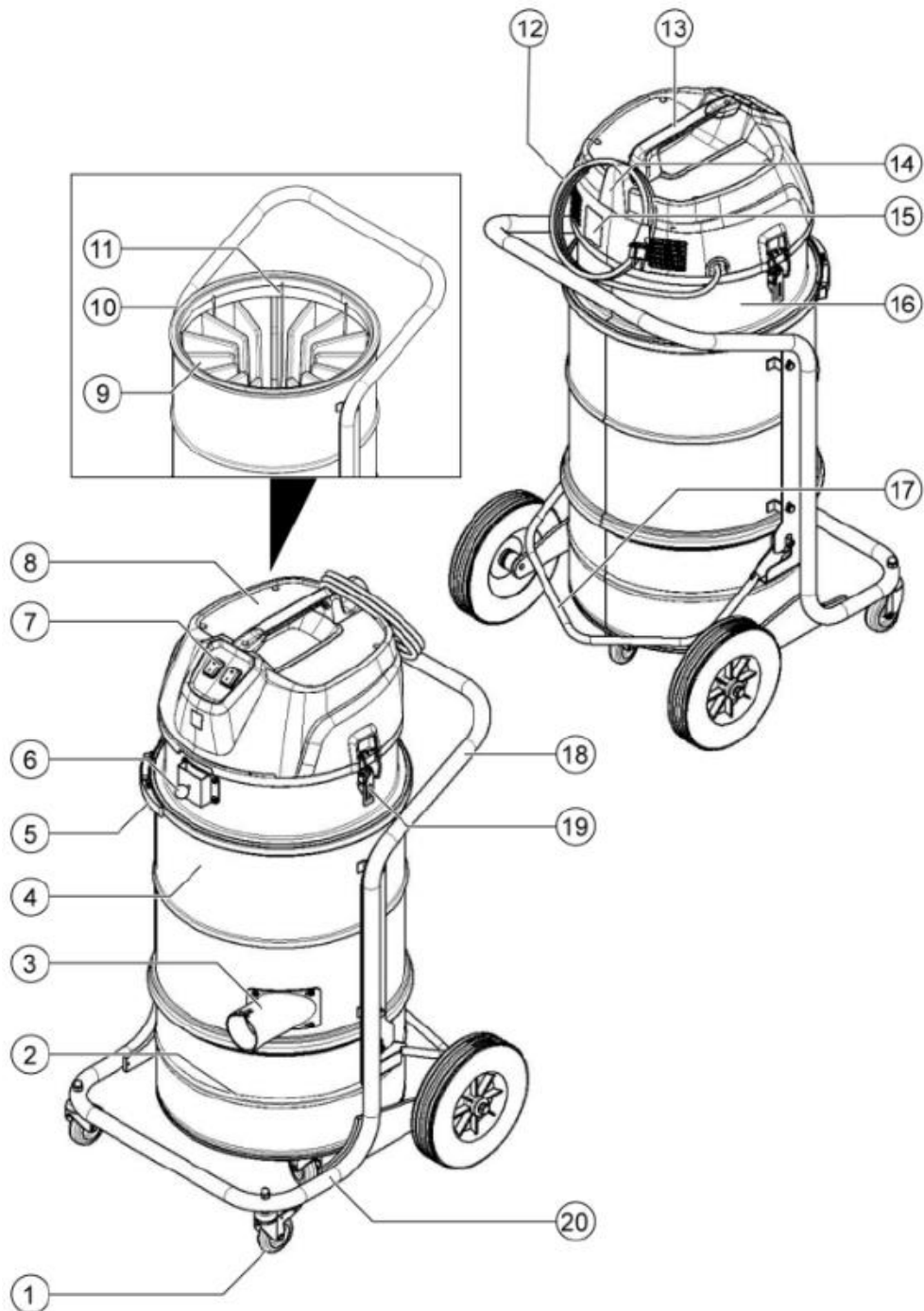
安全作業のためにも専任者が従事してください。

フィルターは完全乾燥後使用すること
フィルターは水洗いが行えます。
完全乾燥させた後取り付けてください。
水洗い時は洗剤や漂白剤は使用しないでください。

フィルターは
延長コードを使用する場合
モーター出力に適合したコードをご使用ください。
10mまでのコードの太さ 3.5 mm²
30mまでのコードの太さ 5.5 mm²

建屋の内線を確認すること
コンセントまでの内部配線が細い場合、本機が損傷する場合があります。
モーター出力に適合した内線工事を行ってください。

各部名称



※仕様変更により商品の形状と図が一致しない場合があります。

- | | | | |
|---|--------------|---|-------------|
| ① | ストッパー付きキャスター | ⑪ | フィルター固定金具 |
| ② | コンテナ | ⑫ | 電源ケーブル |
| ③ | サクションホース接続口 | ⑬ | モーターヘッドハンドル |
| ④ | フィルター部 | ⑭ | 電源ケーブルホルダー |
| ⑤ | スqueezerロック | ⑮ | ラベル |
| ⑥ | フィルターチリ落とし機構 | ⑯ | スqueezer |
| ⑦ | スイッチ | ⑰ | コンテナレバー |
| ⑧ | サクションヘッド | ⑱ | サクションヘッドロック |
| ⑨ | フィルター | ⑳ | シャシー |
| ⑩ | シーリングリング | | |

作動手順

- 単相200V、20A以上のコンセントをご準備ください。
- 仕様に適した漏電ブレーカーを設置してください。（電気工事店にご依頼ください）。
- 電源コードを延長する場合には規定のコードと防水プラグで接続してください。
- 電源プラグを電源コンセントにしっかり差し込んでください。
- 延長コードを使用する場合は下記の条件を満たすコードをご使用ください。

10 mまでのコードの太さ：3.5 mm²

30 mまでのコードの太さ：5.5 mm²



<作業の準備>

- キャスターをロックしてください。
- サクシオンホースを本体に挿入してください。
- アクセサリを取り付けてください。
- コンテナが正しくはめ込まれているか確認してください。

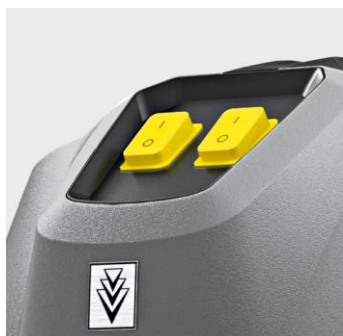
<起動>

- 電源起動時、ガタツキがある時は、使用を控えてください。
- スイッチ（左写真黄色）を1つずつ、2つともオン（“I”）にしてください。

<注意>

- 回収ゴミでコンテナが満杯になっても吸引は止まりません。定期的にコンテナのゴミの量を確認し、必要に応じて、廃棄してください。

- 必要に応じて、フィルターチリ落とし機構でフィルターを掃除、または、取り出して掃除を行ってください。掃除しても吸引が良くならない場合は、フィルターの交換を行ってください。



- 当バキュームクリーナーは、液体を吸引すると、コンテナが満タンになっても吸引し続け、フィルターを濡らし、回収した液体がモータに届き、モータを損傷させる場合があります。コンテナ容量40Lを超える液体吸引は控えてください。液体を吸引してフィルターが湿った場合は、吸引後フィルターを取り出して乾燥させてください。湿ったまま乾燥したゴミを回収するとゴミがフィルターについて離れず、フィルター目詰まりが起こり、吸引が低下します。

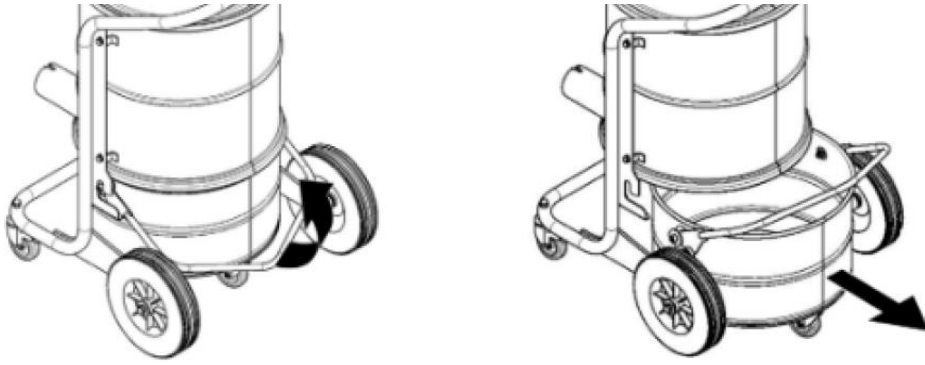
<停止・保管>

- スイッチをオフ（“O”）にしてください。
- ゴミを捨て、コンテナを空にします。
- 濡れ雑巾等で内側、外側共、綺麗に清掃します。

<注意>

- 屋内で保管を行ってください。
- フィルターは水洗いが行えます。水洗い後、必ず完全に乾燥させた後、取り付けてください。水洗い時は、洗剤や漂白剤は使わないでください。

コンテナの外し方

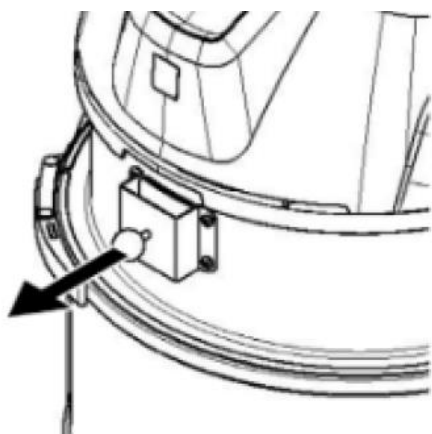


- 1 コンテナレバーを持ち上げタンクを降ろします。
- 2 タンクを引き出します。
- 3 ゴミを捨ててください。
- 4 逆の手順でコンテナを戻してください。

<注意>

コンテナ内のゴミがコンテナ最上部から 3cm 下まで達した場合は都度廃棄してください。
コンテナがゴミで満杯になっても自動では止まりません。
定期的に回収ゴミの量を確認し作業を行ってください。

フィルターメンテナンス



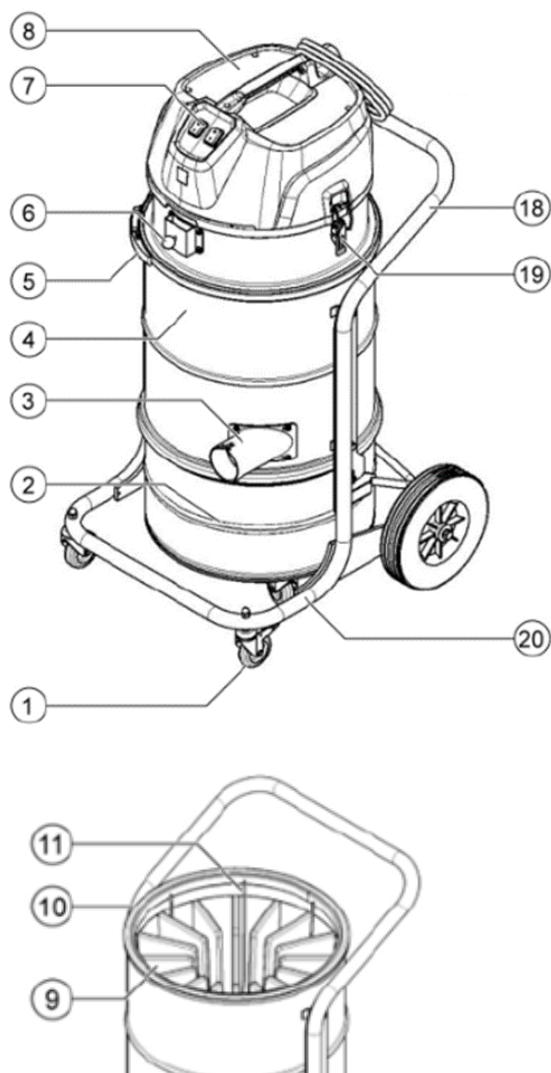
<フィルターチリ落とし機構>

作業を続けていくと吸引する粉塵の種類や量によりフィルタークリーニングが必要になります。

サクシオンホース接続口、サクシオンホースを接続している場合は、サクシオンホース吸引口を手などで塞ぎ、クリーナー内の真空度を高めてください。フィルターチリ落とし機構を3、4回引いてください。1回につき、1～2秒引いて、バキュームクリーナーの外の空気が中に入るようにしてください。

改善しない場合、フィルターを取り出し、エアーで吹く等、フィルターの掃除を行ってください。

湿った回収物を吸引した場合、フィルターを取り出し、完全に乾かしてから使ってください。湿った状態で粉塵を吸引すると、フィルターが目詰まりしやすくなります。



フィルターを取り外して、水洗い

1. 平らな場所にマシン本体を置いて、前方のキャスターのストッパーをロックしてください。
2. 電源をオフにして、プラグをコンセントから抜いてください。
3. ⑱サクシオンヘッドロックを外して、⑧モータヘッドを持ち上げて取り外してください。
4. ⑤スパーサーロックを外して、ずらし、スパーサーを持ち上げて取り外してください。
5. フィルターを取り外してください。
6. ⑩フィルターシーリングに損傷がないか確認してください。損傷が見られる場合は、そこから吸引した空気がフィルターされずにもれてしまいます。新しいものと取りかえるまで使用はおやめください。
フィルターシーリング品番：5.362-148.0
7. フィルターは水洗いができます。
フィルターの内側から外側に向けて水をかけて洗ってください。
フィルターの外側についているゴミがフィルター内に残らないようにするためです。
洗剤や漂白剤は絶対に使わないでください。
8. フィルターは完全に乾いてからとりつけてください。湿った状態で吸引すると乾いたゴミでもフィルターから離れず、目詰まりを起こし、吸引力が低下する可能性があります。

フィルターの推奨の洗浄頻度や交換時期は吸引物、吸引する場所の環境により異なるため、設定されていません。

ユーザー登録・保証

ユーザー登録をお願い致します。

ケルヒャー ジャパン株式会社では十分なアフターサービスを提供するために当社業務用製品をご購入いただいたお客様にユーザー登録をお願いしております。



＜ユーザー登録をいただいたお客さま限定＞

ご購入日から 1 年間の保証期間を
ご購入から 2 年間に延長いたします。

そのほか、お得なキャンペーンや新製品のご案内をお送りします。

＜注意＞

製造時に起因した不具合にのみ 2 年間の保証が適応されます。
使用に伴う劣化・損傷・故障は期間内であっても有償修理となります。

＜ユーザー登録方法＞

ケルヒャー ジャパン株式会社のウェブサイトからご登録ください。

サービス - 業務用製品ユーザー登録

- ご購入から 30 日以内にご登録ください。
- ご登録には製品名とシリアルナンバー（製造番号）が必要です。
2 台以上ご購入いただいた場合も 1 台ずつご登録ください。
- S/N: x x x x x x の数字がシリアル番号です。

＜保証＞

保証規定については、保証書をご確認ください。

＜お問い合わせ先＞

ケルヒャー ジャパン株式会社 業務用製品コールセンター
TEL : 045-777-7410

登録情報について

お客様にご登録いただいた個人情報は第三者に提供することはありません。

尚、ユーザー登録情報は、保証期間内のサービス活動及びその後の安全点検活動のために利用させていただく場合がございますのでご了承ください。

当社の個人情報保護の取り組みについてはケルヒャー ジャパン株式会社のホームページでご覧いただけます。



- 1 モーター出力
- 2 接続電源
- 3 シリアル番号（製造番号）
- 4 機種名
- 5 商品番号
- 6 製造年
- 7 質量
- 8 異物侵入保護等級 IP
- 9 バーコード
- 10 製造国

保証書

保証規定

お買い上げいただいたケルヒャー製品に万が一不具合が生じた場合には、この保証規定に従い無償修理いたします。本書の再発行は行ないません、紛失しないよう切り取り大切に保管してください。

保証の内容

お買い上げいただいた製品を構成する純正部品に材料または製造上の不具合が起きた場合、これを無償修理いたします（この無償修理を保証修理といいます）。

保証修理は部品の交換あるいは補修により行ないます。また取り外した不具合部品は弊社所有といたします。

保証期間

保証期間は製品を新品でご購入いただいた日から1年です。

但しご購入から1ヶ月以内にケルヒャーユーザー登録をいただいた場合に限り、保証延長が適用され保証期間はご購入いただいた日から2年となります。

ケルヒャーユーザー登録方法は弊社ウェブサイトをご覧ください。

※温水高圧洗浄機のステンレス製ヒートコイルのみご購入日から3年間の保証となります。

保証できない事項

お買い上げ頂いた機種に該当しない事項も記載されています。

■次に示すものに起因すると判定される故障は保証修理いたしません。

- ・ 本書面その他購入時に製品に付属する説明書類（取扱説明書を指すがこれに限らない）に反する使用
- ・ 保守整備の不備または使用方法の間違い（日常点検をしていない場合）
- ・ 弊社が提示している仕様の限界を超える使用（例：電力異常による損傷、燃料異常による損傷、凍結させた場合の損傷、ホースの亀裂など）
- ・ 弊社が認めていない改造
- ・ 純正部品および指定する油脂類以外の使用
- ・ ご使用者の不注意によるケガおよび故障

■次に示すものは保証修理いたしません。

- ・ 消耗品（油脂、ノズル、リング、パッキン、バルブ、ホース、ベルト、ギア、ブラシ、パッド、バッテリー、タイヤおよびこれらに類する消耗品）
- ・ 経年変化により発生した不具合（錆び、塗装、プラスチックの自然退色、ホースのひび割れ、安全バルブ、電装部品など）
- ・ 使用に際し品質、機能上影響のない感覚的現象（音、振動、微量な水もれ、オイルのにじみなど）
- ・ 台風、水害、雪害などの天災による不具合、故障
- ・ 薬品、塩害などに起因する不具合、故障
- ・ 水質などに起因する詰まり、劣化、消耗、傷

■次に示すものの費用は負担いたしません。

- ・ 清掃、点検、調整、定期点検整備、保証修理以外で使用した部品、輸送費、宿泊費、出張費など
- ・ この保証書に示す条件以外の費用補修など
- ・ 本機を使用できなかったことによる不便さおよび損失など（休業損失、商業損失など）
- ・ 洗浄対象物に損傷、破壊、変色などが生じた場合の補修費用
- ・ 正しく操作をせずに負ったケガの治療費用

保証の適用

この保証書と、販売店からの納品書または領収書をご提示ください。

ご提示いただけない場合、保証は適用出来ません。

この保証は、日本国内で使用される弊社製品のみ適用されます。

海外へ持ち出す場合、また海外で使用したことによる不具合・故障は保証の適用といたしません。

保証修理の受け方

保証修理を希望される場合は、業務用製品コールセンターへご連絡ください。

保証適用可否の判断は、ケルヒャー エンジニアによる検査後にご連絡いたします。

保証書 お客様情報

機種名	IVM 40/24-2
シリアル番号 (製造番号)	
会社名	
部署名	
ご担当者名	
日中通じる 電話番号	
F A X 番号	
郵便番号	
ご住所	都・道・府・県
	郡・市
	町・村
	丁目
	番地 号

切り取り線

切り取り線

修理のご用命は弊社ホームページをご覧ください、
申し込みフォームからご依頼ください。

https://www.kaercher.com/jp/service/support_pro/repair_menu.html

この取扱説明書の製品は、「中・大型機」になります。
弊社支店への持ち込み修理と出張修理サービスが対象です。
※修理費用については予告なしに変更する事があります

お電話での修理のお問い合わせは

業務用製品コールセンター（修理受付）

受付時間 9：00～17：00

月曜日～金曜日（祝日、当社休日を除く）

TEL：045-777-7410

アクセサリー ホース・パイプ

ホース	品番	商品名
	9.989-614.0	サクシヨンホース PVC 内径40 5m
	9.989-616.0	サクシヨンホース PVC 内径50 5m
	9.989-643.0	サクシヨンホース PVC 内径70 5m
	9.989-618.0	サクシヨンホース PU 内径40 5m
	9.989-620.0	サクシヨンホース PU 内径50 5m
	9.989-645.0	サクシヨンホース PU 内径70 5m
	9.989-622.0	サクシヨンホース メタル 内径40 5m
	9.989-625.0	サクシヨンホース メタル 内径50 5m
	9.989-648.0	サクシヨンホース メタル 内径70 5m

パイプ	品番	商品名
	9.977-679.0	ベンディングパイプ 内径40
	9.977-678.0	ベンディングパイプ 内径50
	9.977-677.0	ベンディングパイプ 内径70
	9.977-525.0	サクシヨンパイプ 内径40
	9.977-531.0	サクシヨンパイプ 内径50
	9.981-910.0	サクシヨンパイプ 内径70

アクセサリー ノズル

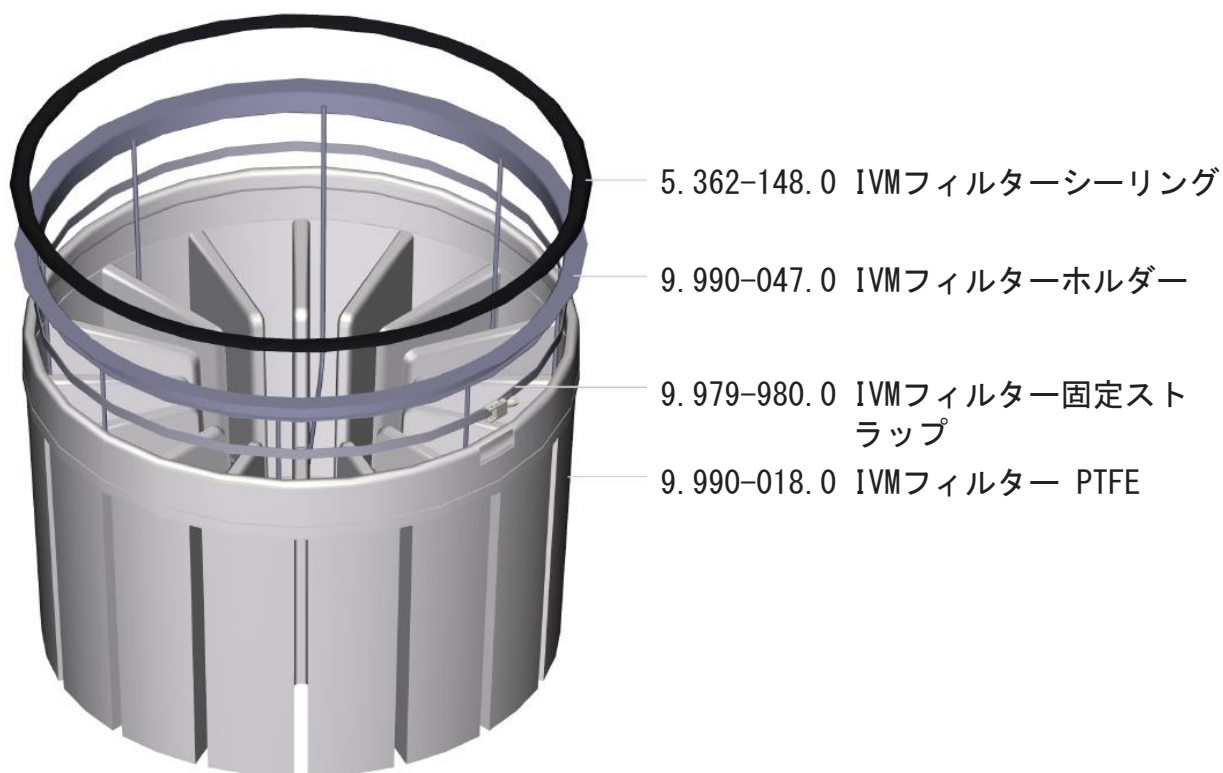
ノズル	品番	商品名
	9.989-683.0	フロアノズル 幅 370mm 内径40
	9.989-664.0	フロアノズル 幅 370mm 内径50
	9.989-684.0	フロアノズル 幅 500mm 内径50
	9.989-674.0	樹脂性ノズル 長 220mm 内径40
	9.989-673.0	樹脂性ノズル 長 250mm 内径50
	9.989-676.0	樹脂性ノズル 長 260mm 内径70
	9.988-116.0	コーナークノズル プラスチック 長 290mm 内径40
	9.988-117.0	コーナークノズル プラスチック 長 350mm 内径50
	9.989-681.0	コーナークノズル フレキシブル 長 490mm 内径40
	9.981-420.0	樹脂ノズル フレキシブル 内径40
	9.981-421.0	樹脂ノズル フレキシブル 内径50
	9.981-442.0	コーナークノズル メッキ 長 350mm 内径50
	9.981-444.0	コーナークノズル メッキ 長 350mm 内径70
	9.989-609.0	円形サクシヨンプラシ 内径40
	9.989-608.0	円形サクシヨンプラシ 内径50
	9.980-748.0	先端アルミノズル 内径40
	9.980-749.0	先端アルミノズル 内径50

アクセサリー その他

その他	品番	商品名
	9.981-662.0	ドラム缶キット 内径70
	9.989-686.0	プリセパレーター 内径70
	9.981-149.0	Yコネクター 内径50 → 内径40×2
	9.989-611.0	Yコネクター 内径70 → 内径50×2
	9.989-690.0	リデューサー 内径70 → 内径40
	9.981-231.0	リデューサー 内径50 → 内径40
	9.977-772.0	リデューサー 内径70 → 内径50

補修部品

フィルター



※仕様変更により商品の形状と図が一致しない場合があります。
