

KÄRCHER

makes a difference



ВСЕСЕЗОННІ МАШИНИ

Компактність, маневреність та універсальність

PROFESSIONAL



ОПТИМАЛЬНА ПРОПОЗИЦІЯ

Оптимальні рішення мають враховувати індивідуальні запити і водночас бути універсальними. Завдяки багаторічному досвіду, накопиченому спеціалістами Kärcher, дослідженням та розробкам, ми точно знаємо нинішні та перспективні потреби підприємств і проектуємо надійну, витривалу та економічну техніку, здатну ефективно виконувати найширший спектр прибиральних робіт.



ВІД РЕАЛЬНОГО ЖИТТЯ ДО РОЗРОБКИ ТА ВИРОБНИЦТВА

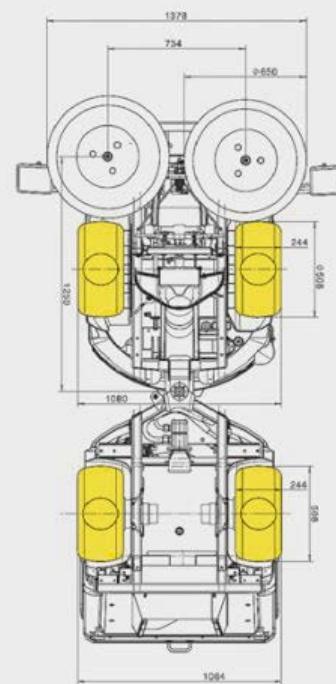
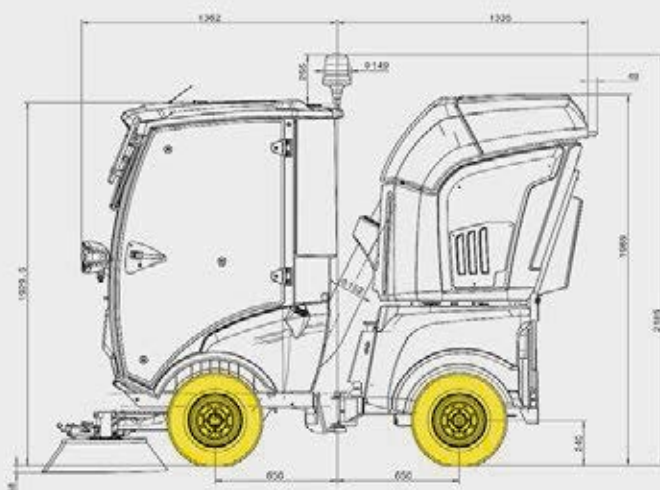
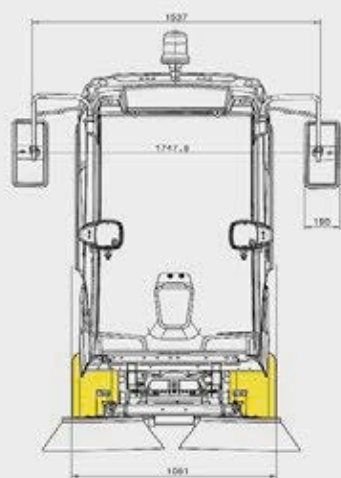
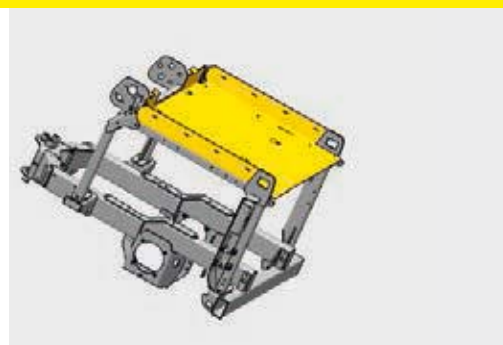


Маневреність потрібна для компактної техніки і чим вона вища, тим краще. Самохідні шасі Kärcher мають шарнірно-зчленовану раму та спроектовані так, що задня частина шасі повторює траєкторію руху передньої частини. Це дозволяє з легкістю оминати перешкоди, огинати кути, не наїжджаючи задніми колесами на бортові камені доріг, що істотно розширює область застосування машин.

У нашому проектному центрі комунальної техніки постійно генеруються нові ідеї, що ретельно проробляються до втілення в інноваційній конструкції, придатній для серійного виробництва. В результаті створюються технічно досконалі, надійні та економічні самохідні шасі та навісні агрегати, які завойовують довіру дедалі численіших споживачів. Інтернаціональна команда проектувальників комунальної техніки чудово знає специфічні потреби різних ринків, що дозволяє Kärcher пропонувати продукцію безкомпромісної німецької якості по всьому світу.

Динамічний розвиток сектору комунально-прибиральної техніки дозволив компанії Kärcher стати системним постачальником у цій галузі та надійним партнером для безлічі комунальних та клінінгових підприємств. Такому успіху сприяла ціла низка факторів, найважливішим з

яких є проведення розробок у тісному діалозі з водіями комунальних машин, які щодня використовують їх для вирішення найрізноманітніших завдань у різних умовах експлуатації. Їхній професійний досвід враховується нами при проектуванні кожної нової машини.



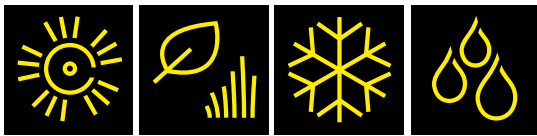
Чому пропонувані Kärcher самохідні шасі та навісне обладнання є оптимальним рішенням для комунальних служб? Насамперед тому, що вони чудово підходять для виконання всіх необхідних робіт – з урахуванням різних регіональних та локальних особливостей. Найважливішими факторами є велика вантажопідйомність, висока маневреність і компактні розміри. Вузькі машини (лише 1090 мм) з шарнірно-зчленованою рамою і дуже малим діаметром повороту чудово підходять для міської експлуатації.

Вони без проблем оминають бордюри та долають схили до 25 градусів. Комфортабельні кабіни, ергономічні сидіння та регульовані рульові колонки забезпечують тривалу роботу оператора без перевтоми. А висока якість проектних рішень, ретельне виготовлення та повномасштабні випробування в лабораторних та реальних умовах гарантують тривалу експлуатацію та те, що інвестиції в наші комунальні машини окупаються в довгостроковій перспективі.

ЗАОЩАДЛИВА ЕКСПЛУАТАЦІЯ В БУДЬ-ЯКУ ПОРУ РОКУ



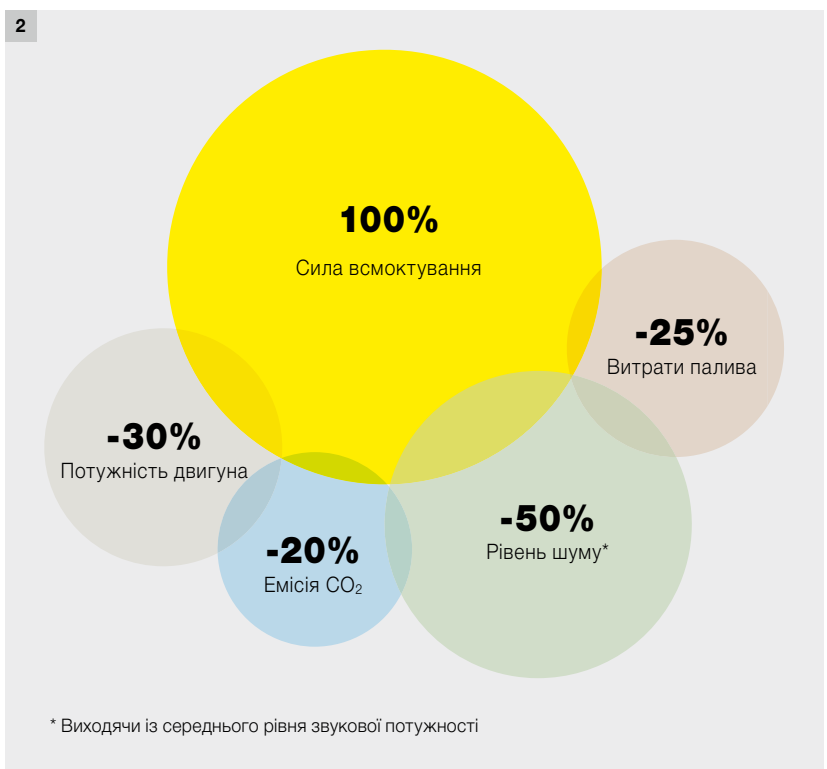
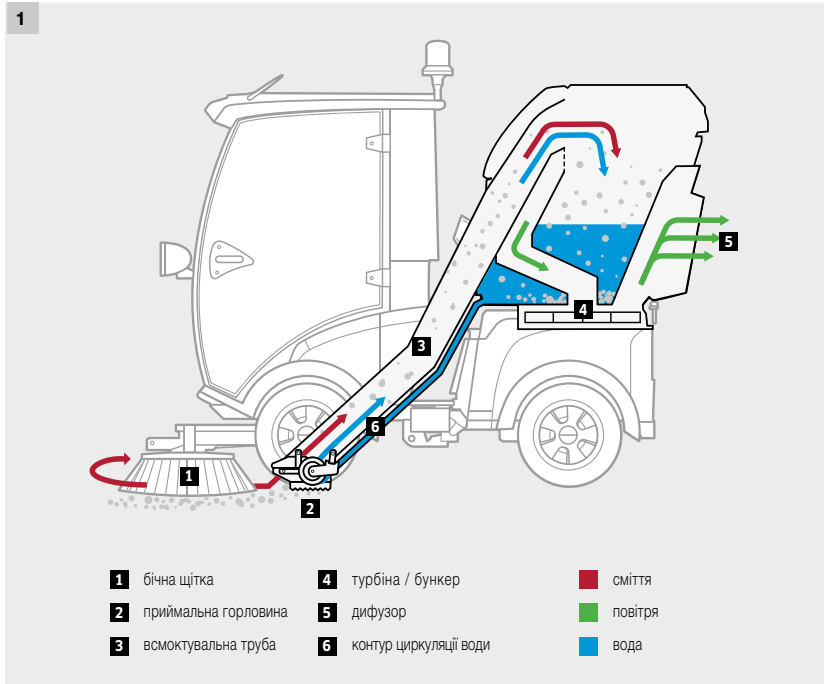
Комунальна техніка Kärcher здатна впродовж всього року ефективно вирішувати найрізноманітні завдання: підмітати великі площі, дороги, тротуари, автостоянки або спортивні майданчики, доглядати за зеленими насадженнями, прибирати опале листя або сніг і т.д. У комбінації з різноманітним навісним обладнанням кожна з наших машин є рішенням, оптимальним з позицій продуктивності, економічності та зручності обслуговування. Інвестиції в їх придбання виправдовуються багаторічною рентабельною експлуатацією.



Підмітання **Догляд за зеленими насадженнями** **Зимові роботи** **Вологе прибирання**

Найкраще підмітання

Комунальна машина Kärcher завжди така, якою має бути: від універсального самохідного шасі до підмітальної машини. Робоча ширина підмітання від 900 до 2000 мм, 700-літровий бункер для сміття та великий бак для води об'ємом 165 л дозволяють ефективно вирішувати будь-які завдання з підмітання.



1 Високоєфективна вакуумна система
У підмітально-прибиральних машинах Kärcher використовується вакуумна система і бічні щітки, що змітають сміття до центрально розташованої приймальної горловини. Потужний потік повітря захоплює сміття і через пряму трубу, направляє його у бункер. Оптиміальна аеродинаміка гарантує ефективне прибирання, а постійне змочування всмоктувальної труби та щіток водою перешкоджає поширенню пилу. Система циркуляції води зменшує її витрату та продовжує час безперервної роботи, сприяючи зниженню витрат та охороні навколишнього середовища.

2 Еталон ефективності
МС 50 – блискучий приклад поєднання економії та екологічності. Ця компактна підмітально-прибиральна машина ефективно прибирає з мінімальним впливом на довкілля. Інноваційна вакуумна система з потужною турбіною забезпечує найвищу силу всмоктування навіть за частоти обертання валу двигуна, що дорівнює 75% максимального значення. Завдяки цьому значно зменшуються знос, витрата палива та рівень шуму, а також обсяги шкідливих викидів – МС 50 із повністю відповідає суворому екологічному стандарту Stage 5.



Цей QR-код містить посилання на відео, яке наочно демонструє широкі функціональні можливості компактних комунальних машин



ПОЄДНАННЯ НАШОГО ДОСВІДУ З ВАШИМИ ІДЕЯМИ

Успіх нашої комунальної техніки має багато причин. Але найважливішою є тісна співпраця з Вами, користувачами нашої продукції.

Kärcher – один з провідних виробників комунально-прибиральної техніки та надійний партнер безлічі комунальних підприємств та клінінгових компаній. Однією з найважливіших причин популярності нашої техніки є те, що за її створенні ми враховуємо запити та пропозиції водіїв комунальних машин, які щоденно використовують їх для вирішення найрізноманітніших завдань у різних умовах експлуатації.

1



Користувачі – учасники наших розробок

Висока кваліфікація фахівців дозволяє нам генерувати інноваційні ідеї і розробляти принципово нові технічні рішення. Прекрасним доповненням до знань та досвіду наших інженерів є Ваш професійний досвід та Ваші побажання, облік яких гарантує створення техніки, що відповідає всім запитам професіоналів. Разом ми постійно вдосконалюємо вже існуючі продукти і створюємо нові, що забезпечують Вам ще більш високі параметри продуктивності та ефективності.

2



3



1 Вночі – як вдень

Гарне освітлення гарантує безпеку дорожнього руху та виконання робіт. Машина MC 50 оснащується двома світлодіодними фарами робочого освітлення, які забезпечують водію оптимальну видимість усієї робочої зони.

2 Управління джойстиком

Для керування навісним обладнанням машини використовується ергономічний джойстик. Це зменшує число перемикачів у кабіні та дозволяє легко та інтуїтивно активувати різні функції. При цьому напівпропорційна гідравліка забезпечує плавне та точне переміщення робочих агрегатів.

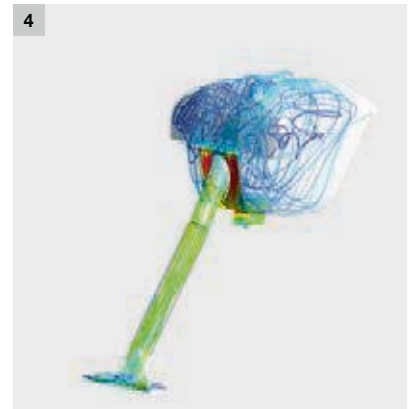
3 Оптиміальний мікроклімат

Нова система розподілу повітря забезпечує підвищений комфорт, підтримуючи однакову температуру всередині всієї кабіни за будь-якої погоди. Крім того, вона виключає запотівання вітрового та бічного скла.



МАШИНИ MIC 26ТА MC 50

Моделі MIC 26 і MC 50 забезпечують не тільки чудове підмітання, але й ефективну цілорічну експлуатацію. Засклена кабіна з оптимальним круговим оглядом надійно захищає водія від негоди. Потужний обігрівач входить у стандартну комплектацію, а кондиціонер може бути придбаний за бажанням



Модель	MIC 26	MIC 26 Comfort
Модель	MC 50	MC 50 Comfort

- З кабіною
- Опалювач
- Сидіння з оббиттям з шкірозамінника

- З кабіною
- Опалювач
- Сидіння з оббиттям з шкірозамінника
- Кондиціонер

Технічні дані

Привід		4-тактн. диз. двигун	4-тактн. диз. двигун Yanmar
Потужність		19,2 кВт / 26 к.с.	19,2 кВт / 26 к.с.
Швидкість руху	км/год	20	20
Подолання підйому	%	25	25
Радіус повороту (внутр. коло)	м	0,75	0,75
Розміри (Д x Ш x В)	мм	2960 x 1090 x 1970	2960 x 1090 x 1970
Повна нормативна маса	кг	1750	1750
Власна вага	кг	850 (без підміт. облад.)	850 (без підміт. облад.)
Об'єм бункеру	л	500	500
Об'єм баку для води	л	165	165
Робоча ширина	мм	900 – 1400	900 – 1400
Робоча ширина з 3-ю бок. щіткою	мм	2000	2000
Висота вивантаження бункеру	мм	1450	1450

1 Паралелограмна система підмітання

Вільно підвішений підмітальний механізм з розвантажувачем і гідравлічним перемикачем забезпечує стабільний контактний тиск і оптимальний для ефективного підмітання профіль контакту щіток з поверхнею. Передні та бокові відбійники забезпечують необхідний захист системи при зіткненнях.

2 Автоматична заслінка для великого сміття

Кришка для великих шматків бруду відкривається автоматично, що покращує збирання великих предметів, таких як пляшки, великі об'єми легкого сміття, наприклад листя або пакунків. Після збору кришка автоматично швидко закривається. Так забезпечується ідеальне всмоктування без залишків.

3 Розумне і практичне рішення

Прямий канал всмоктування мінімізує ризик його засмічення. Для прямого доступу і швидкого проčiщення, канал всмоктування між всмоктуючим гирлом і бункером для сміття знімається без інструментів буквально в 2 рухи. Це значно спрощує очищення й усунення засмічень.

4 Інновації всмоктувальної системи

Вакуумну систему комунальних машин Kärcher було розроблено за допомогою програмного пакету CFD (комп'ютерне моделювання аеродинамічних процесів). Завдяки цьому вдалося зменшити рівень шуму, споживання палива та викидів шкідливих речовин, а також зменшити зношування машини. Міцний і стійкий до корозії бункер для сміття об'ємом 700 літрів заповнюється майже на 100% і легко спустошується.

ЩО МОЖУТЬ МАШИНИ MIC 26 TA MC 50



1 Підмітальна система з центральним приводом



2 Ручний всмоктувальний шланг



3 Щітка для видалення бур'янів



4 Косарка з травозбірником



5 Косарка (135 см)



6 Косарка (155 см)



7 Косарка з травозбірником



8 Роторна косарка (100 см)

Самохідні шасі MIC компактного класу вражають своїми різносторонніми можливостями. Вони дозволяють професійно вирішувати будь-які завдання комунального господарства – від підмітання та вологого прибирання, до догляду за газонами та виконання зимових робіт.

При цьому співпраця Kärcher з відомими виробниками навісного обладнання забезпечує інтеграцію нашої техніки до існуючого парку обладнання.



1 Передня циліндрична щітка з центральним приводом



2 Регульований снігоприбиральний плуг



3 Шнеко-роторний снігоочисник



4 Вантажна платформа з заднім розкидачем



5 Напівнавісний розкидач



6 Підлогомийний агрегат



7 Апарат високого тиску



8 Консольна лійка



9 Система змивання

УНІВЕРСАЛЬНІСТЬ ЯК СУМА ФУНКЦІОНАЛЬНОСТІ І КОМФОРТУ



1 Багата комплектація

Комфортне сидіння з амортизацією, аудіосистема, тримач для напоїв, відділення для документів. Ряд практичних рішень забезпечує оператору комунальної машини комфортні умови праці.

2 Фірмова якість

Оригінальні запасні частини та витратні матеріали Kärcher – від бічних щіток до мастильних матеріалів та робочих рідин – відрізняються високою якістю та гарантують безперебійну експлуатацію нашого обладнання.

3 Конфігурація за бажанням покупця

Широкий вибір опцій (ручний всмоктувальний шланг, система рециркуляції води і т. д.) дозволяє розширити функціональні можливості самохідних шасі.

4 Оптимальне обладнання для будь-яких завдань

Kärcher пропонує широкий асортимент навісного обладнання: щіткові агрегати різних типів для прибирання; косарки, щітки для видалення бур'янів та лійки для догляду за зеленими насадженнями; роторні снігоочисники, снігоприбиральні відвали та розкидачі для зимової експлуатації; апаративисокого тиску та системи змивання для вологого прибирання.

5 Сервісні контракти

Завжди в повну силу: уклавши договір на регулярні інспекції, технічне обслуговування або повний сервіс, Ви зможете бути впевнені в постійній експлуатаційній готовності техніки Kärcher.

6 Гаряча лінія*

Привітність, компетентність та орієнтація на швидкий пошук рішення: наші телефонні консультанти добре розуміються у продукції Kärcher і завжди готові надати Вам технічну підтримку.

* Номер телефону «гарячої лінії» та додаткову інформацію Ви можете дізнатися на сайті www.karcher.ua

Робоче місце водія комунальної машини Kärcher може бути оснащено цілим рядом опцій, що забезпечують високу функціональність, зручність та безпеку праці, – наприклад, камерою для руху заднім ходом, аудіосистемою, комфортним сидінням і дзеркалами заднього виду, що обігріваються.

Оптимальне поєднання самохідного шасі з навісним обладнанням та приладдям гарантує максимальну продуктивність, а оперативне постачання запчастин протягом усього терміну служби техніки – її безперебійну рентабельну експлуатацію.

Самохідні шасі **MC 26, MC 50**

Технічні характеристики самохідних шасі

Двигун		дизельний двигун Yanmar 3TNV76
Кількість циліндрів		3
Робочий об'єм	см ³	1116
Потужність	к.с.	26 (при 3000 об/хв)
Об'єм паливного бака	л	37
Макс. швидкість	км/год	20
власна маса самохідного шасі	кг	850
власна маса підмітальної машини	кг	1180
Повна нормативна маса	кг	1750
Макс. маса причепа (з гальмом)	кг	1250
Макс. маса причепа (без гальма)	кг	750
Розміри (без підміт. обладн.)	мм	2410 x 1080 x 1969
Кут повороту керованих коліс	°	52
Радіус повороту (внутр. коліс)	м	0,75
Подолання підйому	%	25

Технічні характеристики підмітальних машин

Продуктивність за площею	м ² /год	14000
Робоча ширина підмітання з 2 бок. щітками	мм	900 – 1400
Робоча ширина підмітання з 3 бок. щітками	мм	2000
Об'єм бункера	л	700
Висота розвантаження бункера	мм	1450
Об'єм бака для води л	л	165
Система циркуляції води	л	до 50
Діаметр всмоктувальної труби	мм	150
Вантажопідйомність пров. підйомника	кг	400

Ми з радістю надамо Вам консультацію:

Україна

ТОВ «Керхер»
Офіційне представництво концерну
Alfred Kärcher GmbH & Co. KG

вул. Петропавлівська, 4, 08130,
с. Петропавлівська Борщагівка,
Бучанський район

Тел.: +38 (067) 232-84-25

info@karcher.ua
www.karcher.ua