

KÄRCHER

ВАША МАШИНА ДЛЯ ЦЕНТРУ МІСТА

Підмітально-прибиральна
машина MC 130



PROFESSIONAL | MC 130

КОМПАКТНА. МАНЕВРЕНА. ПОТУЖНА.



Мінімальні розміри при максимальному об'ємі бункера:
МС 130 – це потужна всмоктуюча підмітальна машина в класі 3,5 тонни, яка ідеально підходить для прибирання в центрі міста, зокрема для очищення тротуарів та площ. У версії самохідного шасі МС 130 Plus вона має максимальну універсальність і дозволяє також здійснювати вологе прибирання, догляд за зеленими насадженнями та зимові роботи.



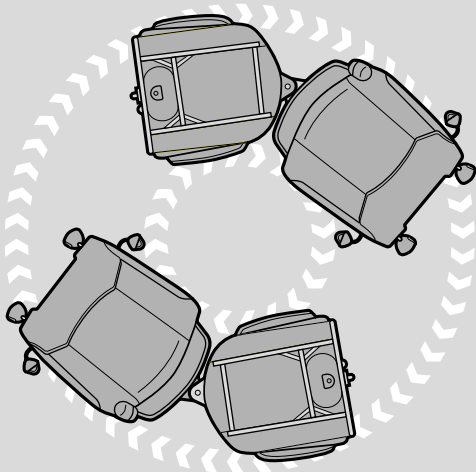


ЗРОБЛЕНО ДЛЯ ТВОГО СВІТУ

Якщо Ви потребуєте найкомпактнішу машину із зручним низьким входом у кабіну та низьким центром ваги, то MC 130 саме для Вас: вона дуже вузька (ширина від 1,2 м), коротка (довжина менше 4 м) і низька (висота менше 2 м). Ви будете у захваті!

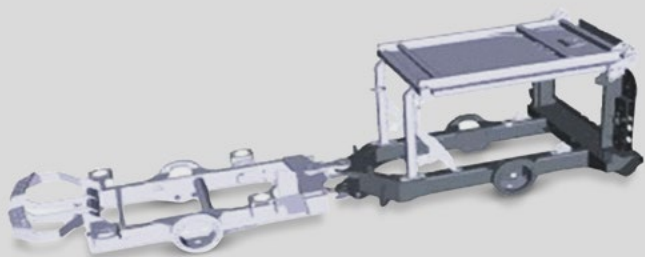
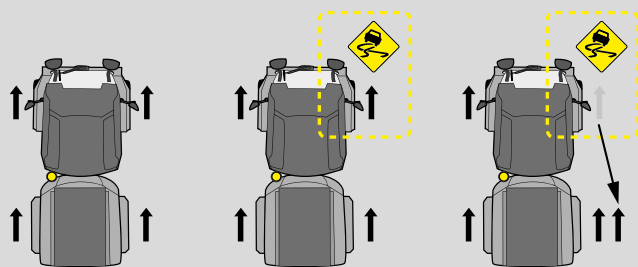
Шарнірно-зчленована рама для максимальної маневреності

MC 130 подолає усі бордюри та проїде вздовж перешкод, ні за що не зачепившись, тому що на наших транспортних засобах із шарнірним рульовим управлінням задня частина шасі їде по колії передньої частини – 100% часу. Це забезпечує надзвичайну маневреність і максимальну гнучкість у використанні.



Безпечне гальмування та впевнене пересування

Доступні опціонально: постійний повний привід, контроль зчеплення та блокування диференціалу. Високоєфективна гальмівна система і автоматичне гідравлічне стоянкове гальмо гарантують надійну зупинку машини за будь-яких умов експлуатації.



Міцність конструкції – гарантія збереження інвестицій

Міцна опорна рама MC 130, ефективно захищена від корозії для зимової експлуатації, легко утримує усі компоненти машини та навісне обладнання. При цьому рівне навантаження на передню та задню вісь (2000 кг) дозволяє встановлювати важкі типи навісного обладнання, в тому числі спереду, а мала власна вага шасі дозволяє перевозити вантажі вагою до 1720 кг.

Оптимальне рішення для міських комунальних підприємств

Машина MC 130 з повною нормативною масою 3,5 т розрахована на експлуатацію на вузьких вулицях і чудово підходить для прибирання тротуарів.

КОМФОРТНА ТА ПРОСТОРНА КАБІНА З ОГЛЯДОМ НА 360°

Затишна кабіна

Комфорт навіть у стандартній комплектації: простора, сертифікована згідно ROPS (надійний захист оператора від травм в разі перекидання) двомісна кабіна дозволяє брати з собою ще одного працівника та економити на використанні інших транспортних засобів при груповій роботі. Низьке розташування підлоги полегшує вхід та вихід, а можливість виходити на обидві сторони підвищують безпеку та зручність використання. Велика відстань до стелі створює відчуття простору в кабіні та не заважає роботі оператора.

Ергономічні елементи керування

У 3,5-тонній підмітально-прибиральній машині MC 130 використовується високоефективна, зрозуміла на інтуїтивному рівні система управління підмітальним обладнанням, характерна для машин 6-тонного класу. Два джойстики дозволяють легко регулювати її параметри і керувати положенням щіток, а за допомогою кнопки Esc можна зберегти останні налаштування та автоматично активувати їх при черговому запуску машини, що значно полегшує роботу та підвищує продуктивність праці. Ось як сьогодні працює економне підмітання!

MC 130 не тільки встановлює стандарти функціональності та ефективності, але також захоплює практичністю та комфортом для водія, що є не менш важливим для досягнення бажаного результату підмітання.



Ніколи нічого не пропускайте

Кабіна, яка зміщена вперед, пропонує водієві оптимальний огляд робочого середовища та зовнішнього краю навісного обладнання. Вітрове скло з підігрівом, яке входить у стандартну комплектацію, гарантує ідеальну оглядовість навіть в екстремальних умовах.

Оптимальний комфорт водіння

Продумана 4-точкова динамічна система кріплення кабіни забезпечує низький рівень шуму та вібрацій усередині неї.

Сертифікат AGR

За високу ергономічність машина MC130 отримала сертифікат організації «Рух за здоровий хребет» (AGR). Медичні спеціалісти, які входили до журі, особливо відзначили комфортабельність кабіни та систему швидкої заміни навісного обладнання.



ПІДМІТАЛЬНЕ ОБЛАДНАННЯ ДЛЯ БУДЬ-ЯКОГО ЗАВДАННЯ

Якими б не були ваші вимоги до підмітально-прибиральної машини, модель MC 130 їх задовольнить. Адже вона дозволяє обрати підмітальну систему, оптимальну для вирішення ваших завдань – із 2 або 3 щітками. Будь-яка з них гарантує відмінні результати прибирання навіть найбільш складних задач – завдяки роздільному управлінню щітками, автоматичній заслінці для великого сміття, функції розвантаження щіток та гідравлічного керування їх нахилом.

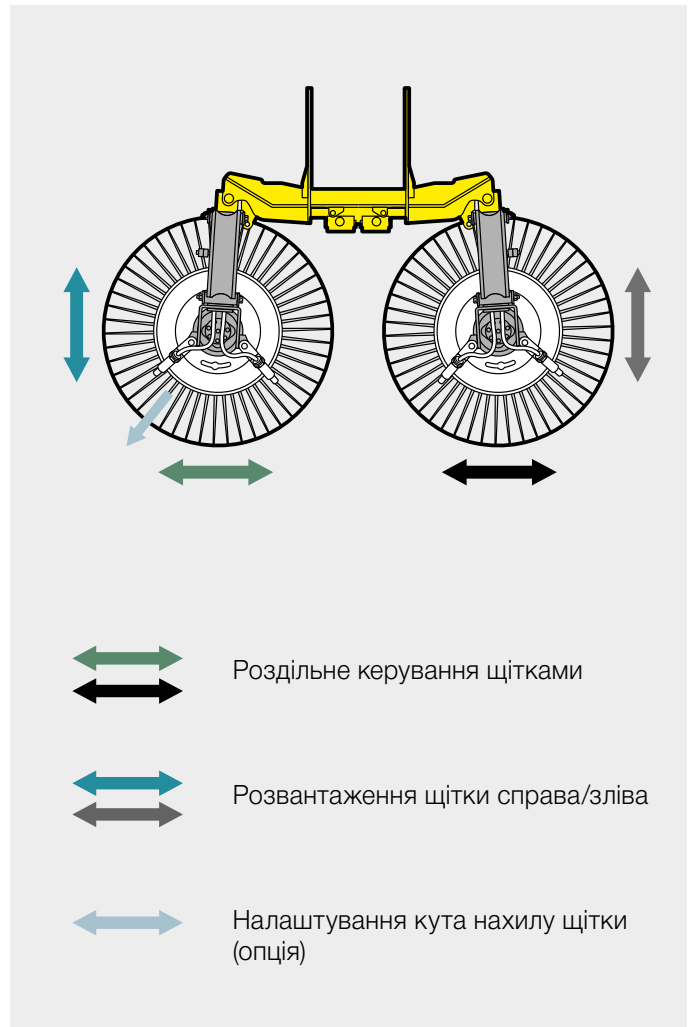
ДВО-ЩІТКОВА СИСТЕМА З РОЗДІЛЬНИМ КЕРУВАННЯМ

Зміщена вперед двощіткова система передбачає окреме незалежне управління щітковими консолями, а унікальна паралелограмна підвіска щіток забезпечує рівномірне зношування щетини, що продовжує термін їхньої служби. Щітки можуть розсуватися далеко за межі контуру машини. Як опція також система регулювання кута нахилу щітки, що дозволяє покращити результати прибирання похилих поверхонь та зменшити знос щетини.

Всмоктуюча горловина з робочою шириною 650 мм знаходиться на одній лінії з передніми колесами, завдяки чому забезпечується її оптимальне розташування за будь-якого напрямку руху машини МС 130. Гарантований збір сміття великих розмірів (наприклад, пластикових пляшок) забезпечується автоматичною заслінкою для великого сміття. Під час руху заднім ходом всмоктувальна горловина автоматично піднімається гідравлікою, що практично виключає небезпеку механічних ушкоджень. Для контролю стану всмоктувальної горловини може використовуватися опціональна камера, яка виводить зображення безпосередньо на монітор, інтегрований в рульове колесо.

Переваги для вас

- Можливість регулювання робочої ширини в межах від 1200 до 2450 мм
- Продуктивність прибирання приблизно 24 000 м²/год
- Оснащення кожної щіткової консолі двома форсунками для розбризкування чистої води, що перешкоджає підйому пилу
- Роздільне керування щітками з їх незалежним розвантаженням та регулюванням частоти обертання
- Адаптація кута нахилу правої щітки до поверхні, яка очищується (опція)
- Ефективний механічний та гідравлічний захист тарілчастих щіток від пошкодження під час удару
- Наявність щіток різних типів для очищення різних поверхонь від різного сміття
- Новинка: щітки з екологічного матеріалу для зменшення відходів мікропластику (опція)

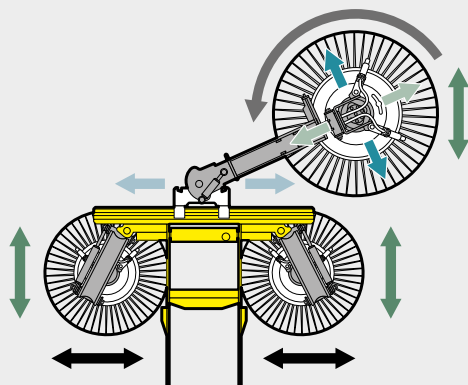


ТРИ-ЩІТКОВА СИСТЕМА

Система з трьома щітками, доступна для МС 130, дозволяє гнучку роботу з шириною зони підмітання до 2660 мм – це означає, наприклад, що ви можете очистити всю ширину велосипедної доріжки за один раз. Серед сильних сторін системи відзначимо оптимізацію для центру міста, зокрема для підмітання в жолобах чи на різних рівнях – це означає, наприклад, що тротуар і дорогу можна чистити одночасно.

Ваші переваги

- Робоча ширина до 2660 мм
- Підмітання на двох рівнях
- Прибирання великих площ завдяки рейковій системі
- Збереження постійної відстані між машиною та щіткою
- Можливість змінювати напрямок підмітання з кабіни
- Легке налаштування прибирання під поверхню



- ↔ Регулювання ширини підмітання
- ↔ Індивідуальне регулювання швидкості
- ↔ Розвантаження щітки
- ↔ Регулювання кута нахилу щітки
- ↔ Регулювання повороту консолі 3-ї щітки
- ↔ Бічний зсув консолі 3-ї щітки

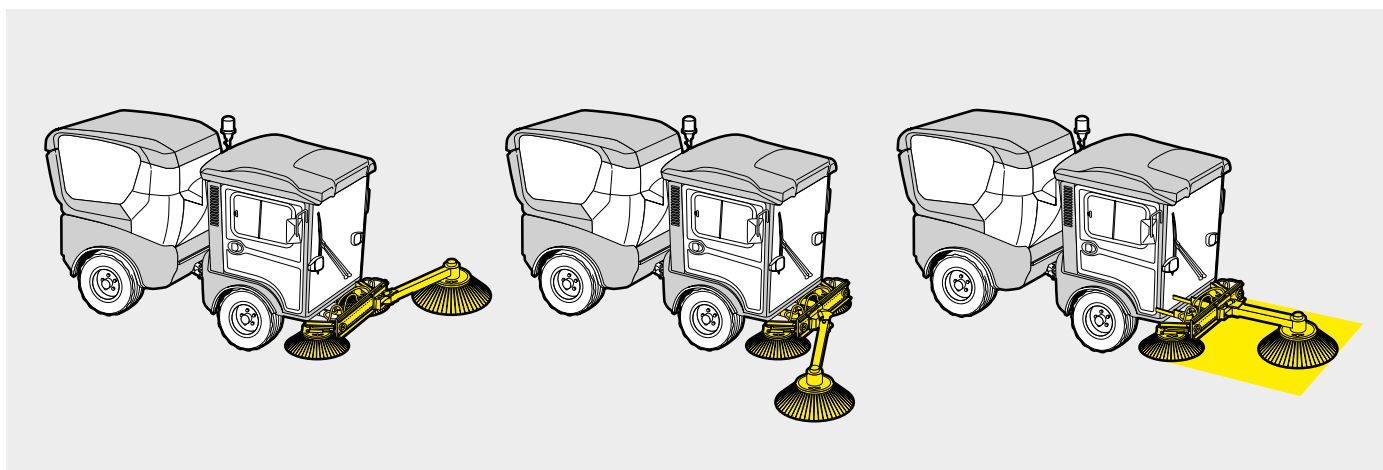
ЩІТКА ДЛЯ ВИДАЛЕННЯ БУР'ЯНІВ



Встановлення на третій щітковій консолі спеціальної щітки дозволяє ефективно видаляти бур'яни, що ростуть біля краю доріг, причому завдяки направляючій шині це можна робити також на певній відстані від бічної сторони машини, наприклад, на тротуарах, велосипедних доріжках або на в'їздах до будинків та паркінги. Таким чином, трищіткова система розширює функціональні можливості машини без додаткових капіталовкладень.

Переваги для вас

- Видалення бур'янів у межах смуги шириною 1 600 мм завдяки переміщенню щітки в поперечному напрямку
- Суцільне видалення бур'янів перед машиною (при встановленні щітки під кутом 90°) з одночасним збиранням зеленої маси
- Можливість регулювання тиску третьої щітки на поверхню
- Можливість обробки з лівої та правої сторін





ЕФЕКТИВНА СИСТЕМА ВСМОКТУВАННЯ

Як і всі підмітально-прибиральні машини Kärcher, MC 130 використовує потужну вакуумну систему, розроблену за допомогою комплексу моделювання потоку CFD. Завдяки системі циркуляції води, яка входить в стандартну комплектацію, пил зв'язується ще ефективніше, значно зменшується витрата води і збільшується час безперервної роботи. Це зменшує витрати і, в той же час, захищає навколишнє середовище.

Продуманий контейнер з нержавіючої сталі

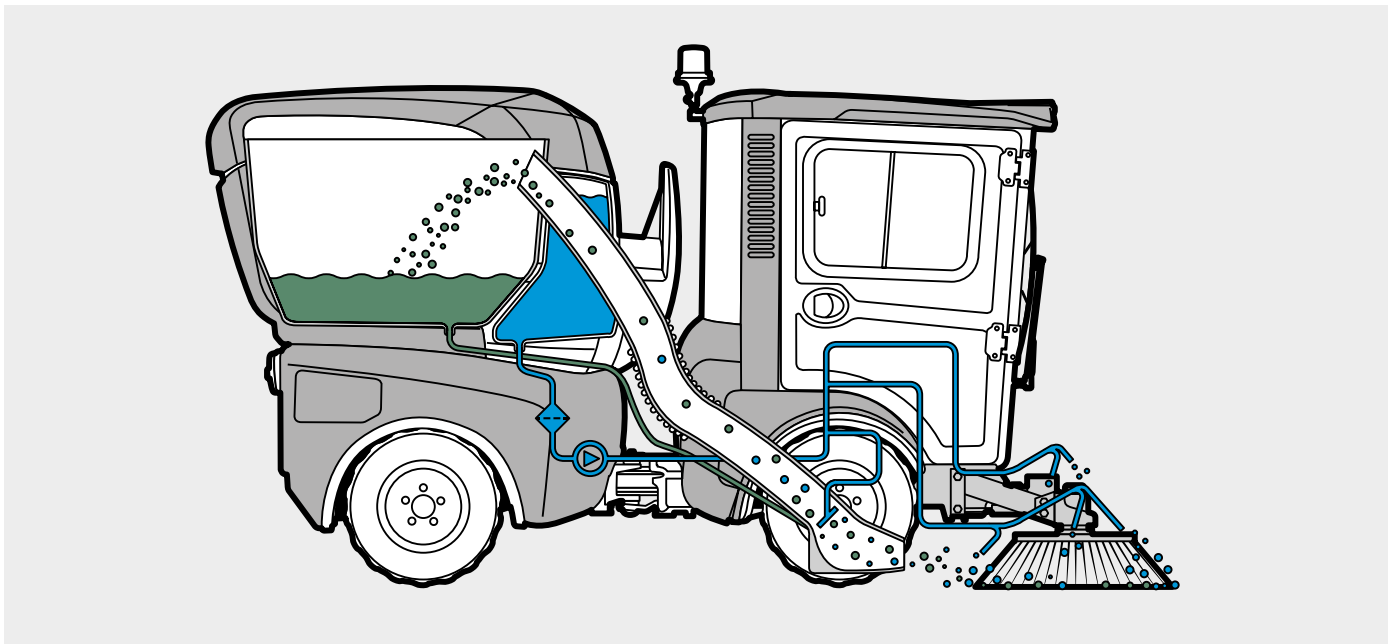
Менше зупинок: об'ємний контейнер для сміття з великою місткістю. Він оснащений сіткою для зливу води на всю висоту заповнення, ґратами для випуску повітря, що повністю відкидається для спрощення очищення, і гідравлічною кришкою, що дозволяє закидати сміття особливо великих розмірів. При експлуатації машини з косаркою бункер може використовуватись для збору скошеної трави.

Потужна всмоктувальна турбіна

Всмоктувальна турбіна з оптимізованими аеродинамічними характеристиками відрізняється підвищеною ефективністю та легким розгоном. Завдяки цьому зменшується витрата палива, знижуються навантаження на приводні вузли та рівень шуму.

Низький рівень шуму

Розміщення всмоктуючої турбіни під бункером забезпечує ефективне поглинання шумів як самої турбіни, так і від двигуна.



Розвантаження бункера з великої висоти

Підйом бункера на висоту 1550 мм дозволяє вивантажувати зібране сміття безпосередньо в контейнери, на причепи або вантажні платформи. При цьому гідропривід кришки бункера запобігає попаданню сміття на корпус машини.

Легке усунення засмічень

Оскільки неможливо повністю виключити засмічення всмоктуючого шланга, він закріплений таким чином, щоб його можна було швидко зняти без застосування інструментів і так само швидко встановити знову після прочищення.

ЯКЩО ПОТРІБНО БІЛЬШЕ, НІЖ ТІЛЬКИ ПІДМІТАННЯ

Ви можете придбати машину MC 130 як у версії, призначеній виключно для підмітання, так і в універсальній версії, придатній також для виконання цілої низки інших робіт у всі пори року: поливу, вологого прибирання, скошування трави, прибирання снігу і т.д. Про розширені функціональні можливості говорить і сама назва цієї версії: MC 130 Plus.



Модель	MC 130	MC 130 Plus
	<ul style="list-style-type: none"> ■ Одноцилінова підмітальна машина ■ З підмітальною системою ■ Привід на два колеса ■ Опція повного приводу ■ Гідравлічне шарнірне рульове керування ■ Стоянкове гальмо на задніх колесах 	<ul style="list-style-type: none"> ■ Багатофункціональна підмітальна машина ■ Можна використовувати як підмітально-прибиральну машину з додатковим навісним обладнанням ■ Двоступінчастий тяговий привід ■ Повний привід ■ Гідравлічне шарнірне рульове керування ■ Інтегрована гідравлічна рама для швидкої заміни заднього обладнання ■ Стоянкове гальмо на всіх чотирьох колесах

Технічні дані	MC 130	MC 130 Plus
Привід/двигун	Дизельний двигун Common Rail / Yanmar	4-циліндровий двигун з Common Rail та DPF/Kubota
Потужність	32 кВт при 3 000 об/хв (44 к.с.)	48 кВт при 2700 об/хв (66 к.с.)
Швидкість руху км/год	30	40
Здатність долати підйом %	25	30
Радіус повороту (внутрішній) м	1 210	1 210
Розміри (Д х Ш х В) мм	3 950 x 1 200 x 1 999	3 528 x 1 200 x 1 999
Загальна допустима вага кг	3 500	3 500
Допустима вага причепа (з гальмами) кг	3 000	3 000
Власна маса кг	2 380	1 780
Ємність контейнера л	1 300	1 300
Бак для чистої води л	195	195
Робоча ширина підмітання мм	2 450/2 660	2 450/2 660
Висота розвантаження мм	1 565	1 565
Продуктивність по площі (двоцилінова система) м ² /год	24 000	24 000



Потужна гідравліка

Корисне навантаження 1750 кг і велика вантажопідйомність переднього підйомника (до 525 кг) дозволяють встановлювати на машину MC 130 Plus навіть дуже важкі навісні агрегати, а високопродуктивна гідравлічна система забезпечує ефективну передачу їм енергії двигуна. Продуктивність передньої робочої гідравліки становить 80 л/хв. тиск 220 бар.

Переваги для вас

- Застосування енергоємного навісного обладнання, що забезпечується високою продуктивністю робочої гідравліки
- Декілька роздільних гідравлічних контурів для комбінованого використання навісних агрегатів
- Ефективне використання протягом усього року

Три зони кріплення

Три точки встановлення навісного обладнання (над двигуном, у передній та задній частині машини) дозволяють одночасно виконувати кілька робочих завдань, наприклад, скошувати траву і відразу збирати зелену масу.

БАГАТО- ФУНКЦІОНАЛЬНИЙ ШЕДЕВР



Система швидкої зміни

Кращим рішенням завжди є таке, яке полегшує життя. Ми розробили систему швидкої заміни обладнання для MC 130 Plus, яка гідравлічно піднімає і опускає

знаряддя. Більше ніяких ручних домкратів. Знаряддя, які від'єднуються, надійно утримуються виключно за допомогою опорних ніг.



Легкий доступ для обслуговування

Відкидні елементи обшивки моторного відсіку забезпечують безпосередній доступ до вузлів, що у поєднанні з централізованим змащуванням елементів щіткової системи та всмоктувальної горловини гарантує економію часу при проведенні щоденного технічного обслуговування.



Універсальність та простота переоснащення

Передній підйомник забезпечує встановлення навісних агрегатів категорій 0, 1N та 2 найрізноманітніших виробників. Спеціальний візок дозволяє одній людині легко замінювати встановлені агрегати та встановлювати на машину щіткову систему.

С 130 Plus буде вірно служити вам продовж цілого рік – як підмітально-прибиральна машина, так і в якості самохідного шасі. Велика вантажопідйомність переднього витягу (до 590 кг) дозволяє без проблем експлуатувати машину з важким навісним обладнанням. Наприклад, у зимовий час на ній можуть одночасно працювати шнеко-роторний снігоочисник і розкидач протиожеледних реагентів.

Один бункер для багатьох застосувань

Бункер МС 130 Plus має ємність 1300 літрів і залишається на машині для широкого спектру застосувань: від підмітання до миття підлоги за допомогою підлогомильної голови та догляду за зеленими насадженнями. Це додає ефективності, тому що усуває необхідність демонтажу, тим самим заощаджуючи час і гроші.

Апарат високого тиску на борту

Треба чистити паркові лавки, дорожні знаки чи машини? МС 130 Plus може бути оснащена апаратом високого тиску. Для живлення апарату водою використовується бак для чистої води (195 л) в складі бункеру для сміття. А для збільшення запасу води замість бункеру для сміття можна встановити великий резервуар об'ємом до 800 л.

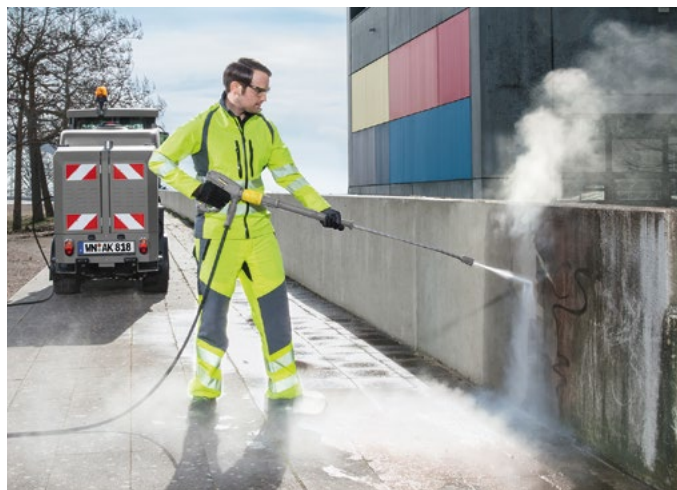




Гаряча вода проти бруду, бур'янів та жувальної гумки

Машина MC 130 Plus може бути оснащена пропонованим Kärcher спеціальним навісним агрегатом WRS 200, що дозволяє здійснювати чистку високим тиском з використанням як холодної, так і гарячої води. За допомогою цього універсального агрегату можна без застосування хімічних засобів швидко і легко знищити бур'яни, видалити стійкі забруднення або налипли жувальну гумку. Його вузький корпус лише ненабагато подовжує машину і практично не перешкоджає маневруванню. Випробувані компоненти Kärcher (зокрема, паливник з теплопродуктивністю 105 кВт і насос, що розвиває тиск 200 бар) у комбінації з відповідним приладдям гарантують гнучке та ефективне виконання різноманітних робіт. Для експлуатації агрегату WRS 200 не потрібні зовнішні джерела електро- та водопостачання, що дозволяє використовувати його та у віддалених місцях.

- Тиск: до 200 бар
- Робоча температура води: до 98 °C
- Продуктивність: 28 л/хв
- Витрата палива (при знищенні бур'янів): 8 л/год (диз.)
- Об'єм бака для чистої води: 800 л



РІШЕННЯ ДЛЯ ВОЛОГОГО ПРИБИРАННЯ

Компанія Kärcher – визнаний експерт в галузі вологого прибирання. Це підтверджує і машина MC 130 Plus, сумісна з широким асортиментом навісного обладнання для вирішення найрізноманітніших завдань із використанням води: вологого прибирання вулиць та спортмайданчиків, локального очищення високим тиском, поливу газонів, дерев та чагарників.

Ретельне очищення поверхонь за допомогою підлогомиючого агрегату

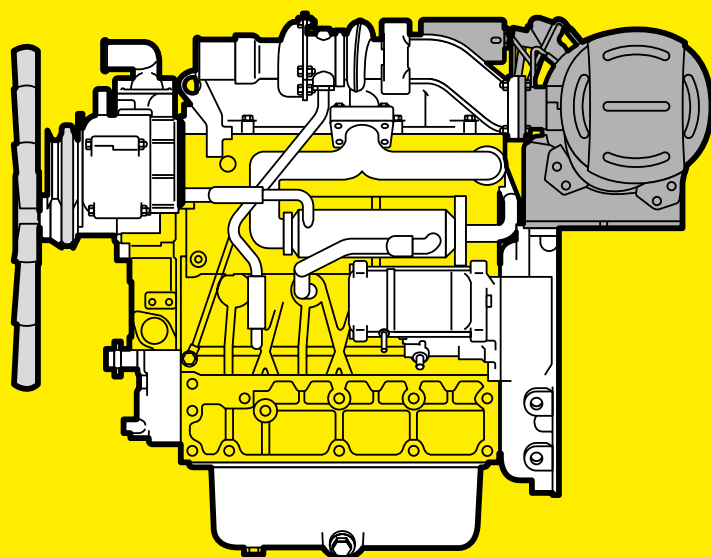
Миючий агрегат, оснащений трьома тарілчастими щітками з гідравлічним приводом, представляє собою оптимальне рішення для ретельного вологого прибирання в підземних гаражах, багатоярусних паркінгах чи площах загального користування. При необхідності може використовуватися засіб для чищення, що забирається з окремої каністри, а система рециркуляції забезпечує повторне використання води з бункера.

- 3 тарілчасті щітки діаметром 460 мм з поліпропіленовою щетиною різного ступеня жорсткості
- Швидкодіючі замки для оперативної заміни щіток
- Робоча ширина: прибіл. 1240 мм
- Об'єм бака для миючого засобу: 5 л



ВАШ ВНЕСОК В ОХОРОНУ НАВКОЛИШНЬОГО СЕРЕДОВИЩА

Наші комунальні машини не лише очищають вулиці, а й сприяють захисту навколишнього середовища – завдяки малій витраті води та використанню економічних двигунів з низьким рівнем шуму та шкідливих викидів.



Два двигуни на вибір

Модель MC 130 оснащена турбодизельним двигуном Common Rail на 32 кВт (44 к.с.), тоді як MC 130 Plus має потужний чотирициліндровий турбодизельний двигун потужністю 48,5 кВт (66 к.с.). Обидва агрегати можуть похвалитися низьким споживанням палива та низькими викидами (стандарт вихлопних газів STAGE V). Найкраща ефективність досягається під час підмітання завдяки низькій швидкості обертання двигуна.

Запас потужності для будь-яких задач

Високопродуктивна гідравлічна система ефективно передає потужність двигуна до різного обладнання. Це означає, що ви можете працювати на низьких обертах двигуна для невеликих навантажень. Гідравлічна система дуже проста в обслуговуванні, що полегшує ваше життя під час роботи та заміни інструментів.



Двигуни останнього покоління

Наші потужні двигуни з сажевими фільтрами (DPF) відповідають сертифікації викидів STAGE V. Тому наші комунальні машини можуть працювати навіть в екологічних зонах.



Економія води та часу

Система рециркуляції води значно зменшує потребу в чистій воді, завдяки чому ви не тільки економите воду та кошти, але й водночас зменшуєте негативний вплив на навколишнє середовище і працюєте більш продуктивно завдяки довшим інтервалам роботи.



Найвища оцінка в тестуванні на викид частинок в атмосферу

У тесті на тверді частинки пилу PM_{2,5} EUnited (Асоціація європейських виробників комунальної техніки) наші машини досягли найвищого рейтингу 4 зірки.



Потужність може бути тихою

Рівень робочого шуму від нашої муніципальної машини приємно низький не тільки в кабіні водія, але і назовні в безпосередній близькості до машини. В режимі Eco рівень складає 99 дБ(А) зовнішнього шуму та 66 дБ(А) у середині кабіни, тому ви можете легко підмітати вночі та рано вранці.



KÄRCHER MUNICIPAL НАДАЄ РІШЕННЯ



Компанія Kärcher Municipal пропонує вам широкий асортимент комунальної техніки, що включає найрізноманітніші моделі: від спеціалізованих підмітально-прибиральних машин до універсальних самохідних шасі. Машини різних класів продуктивності здатні задовольнити будь-які потреби.

**Знайдіть свій універсальний пристрій на сайті
www.kaercher-municipal.com**



makes a difference

Ми будемо раді вам порадити:

Україна

ТОВ «Керхер»
Офіційне представництво концерну
Alfred Kärcher GmbH & Co. KG
вул. Петропавлівська, 4
08130, с. Петропавлівська Борщагівка
Кієво - Святошинський район

Тел.: +38 (067) 232-84-25
Факс: +38 (044) 247 41 50

info@karcher.ua
www.karcher.ua

