

KÄRCHER

makes a difference



MC 250 – ПІДМІТАЛЬНА МАШИНА, ЯКА ДОПОМАГАЄ МУНІЦИПАЛІТЕТАМ

Вражаюча ефективність прибирання навіть у зонах охорони навколишнього середовища



ЗАХОПЛЮЙТЕСЯ ЦІЄЮ МАШИНОЮ!

Коли вам потрібні висока продуктивність, гнучкість і екологічність, то наша MC 250 — це саме та підмітальна машина, яка відповідає вашим вимогам. Вона має все необхідне для виконання ваших завдань з прибирання. Завжди. У будь-якому місці.

Ми запросили експертів з муніципалітетів протестувати різні машини та врахували їхні відгуки безпосередньо при розробці MC 250. Це дозволило нам створити MC 250 такою, яка вона є: оптимальним рішенням для муніципалітетів.

Надійна і довговічна підмітальна машина з відмінною продуктивністю, яка відповідає найвищим вимогам щодо результатів прибирання, безпеки та комфорту. І вже була перевірена у всіх умовах під час етапу розробки.

СУЧАСНІ ТЕХНОЛОГІЇ ДЕ БИ ВИ НЕ ПОДИВИЛИСЯ

Ми хочемо вразити всіх нашою MC 250: керівників комунальних підприємств, водіїв, працівників сервісних компаній і всіх, хто працює з цією машиною. Ми оснастили MC 250 найінноваційнішими технологіями та неперевершеним комфортом, а також додали розумну сервісну концепцію, продуману до найменших деталей. Тому що ми радіємо лише тоді, коли радієте ви. Ви відчуєте задоволення від кожної операції, навіть у міських екологічних зонах. І ви будете вражені знову і знову.

Велика комфортабельна кабіна
для двох осіб

Інтуїтивно зрозуміле керування,
включаючи кнопку швидкого старту та
дисплей, інтегрований у кермо

Максимальна швидкість 60 км/год

Індивідуальне керування щітками
з можливістю регулювання кута
нахилу

Гарячоцинкована рама

Найбільший бак для сміття
в класі 2 м³

Двигун відповідно до
стандартів Euro 6 або STAGE V

Гідропневматична підвіска
на обох осях

Незалежна передня підвіска

Система повороту на всі
4 колеса

ДИНАМІКА РУХУ ПЕРЕГЛЯНУТА

Без компромісів. Ті, хто хоче найкращого, не можуть бути недбалими до деталей. Ми також оснастили MC 250 компонентами найвищої якості для приводу, шасі та підвіски. Для динаміки руху, раніше доступної лише в автомобілях.

Як і всі муніципальні підмітальні машини Kärcher, MC 250 поєднує компактні розміри з міцною якістю та потужним приводом, забезпечуючи максимальну екологічність. Гарячоцинкована рама не піддається корозії і пройшла випробування на витривалість.

З високою швидкістю руху, гідропневматичною підвіскою та швидким доступом до всіх сервісних компонентів, ви завжди будете готові і зможете швидше реагувати з вашою MC 250.

MC 250 Express: 60 км/год

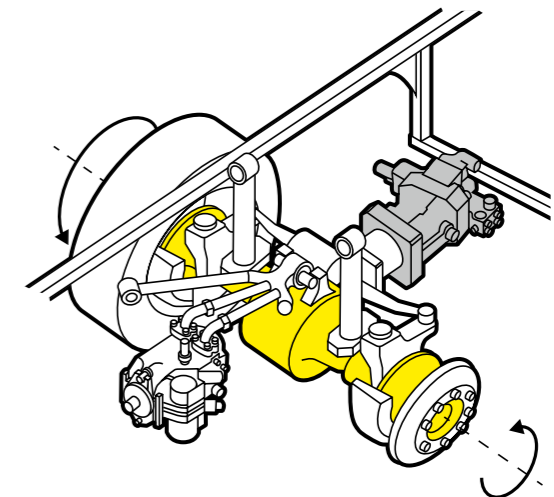
З максимальною швидкістю 60 км/год MC 250 швидко та безпечно доставить вас до наступного місця роботи. Не заважаючи іншим учасникам дорожнього руху. Це значно зменшує час простою, дозволяючи оператору більше зосередитися на основному завданні – прибиранні.

Прикладний комфорт і шасі

Чи то під час прибирання, чи під час транспортування – ваша MC 250 забезпечує безпечний і комфортний рух, порівняний з автомобілем. Для цього ми оснастили MC 250 гідропневматичною підвіскою на обох осях і незалежною передньою підвіскою. Це надає MC 250 неперевершену точність керування та комфорт підвіски, який згладжує кожен нерівність дороги.

Маневреність: всі колеса повертаються разом з вами

Активуючи вимикач повороту всіх коліс під час роботи, ви зможете здійснити поворот на дорозі з двома смугами в один маневр. Ви найбільше виграєте від цієї екстремальної маневреності в центрі міста. Це економить час і уникає небезпечних маневрів.





СІДАЙТЕ І ВІДЧУЙТЕ ЗАДОВО- ЛЕННЯ



Ті, хто проводить більшу частину свого робочого часу в підмітальній машині, заслуговують на максимальний комфорт і ергономіку. MC 250 пропонує сучасне робоче місце, яке підтримує концентрацію на роботі та навколишньому середовищі, а також захищає здоров'я водія.

Обидва оператори сидять ідеально

Простора двомісна кабіна пропонує щедre робоче місце з приємним просторовим відчуттям навіть для високих осіб, з комфортним простором для ніг. Все продумано для захисту спини – від входу в кабіну і комфорту підвіски до сидіння водія з пневматичним підкріпленням, підігрівом сидіння та триточковим ременем безпеки. Комфортне сидіння водія від преміум-виробника König сертифіковане асоціацією страхування від нещасних випадків. Машина з особливо зручним робочим місцем і комфортом сидіння, як у вантажівці, була нагороджена знаком якості AGR незалежною групою лікарів та фізіотерапевтів (Німеччина).

Огляд: ідеальний

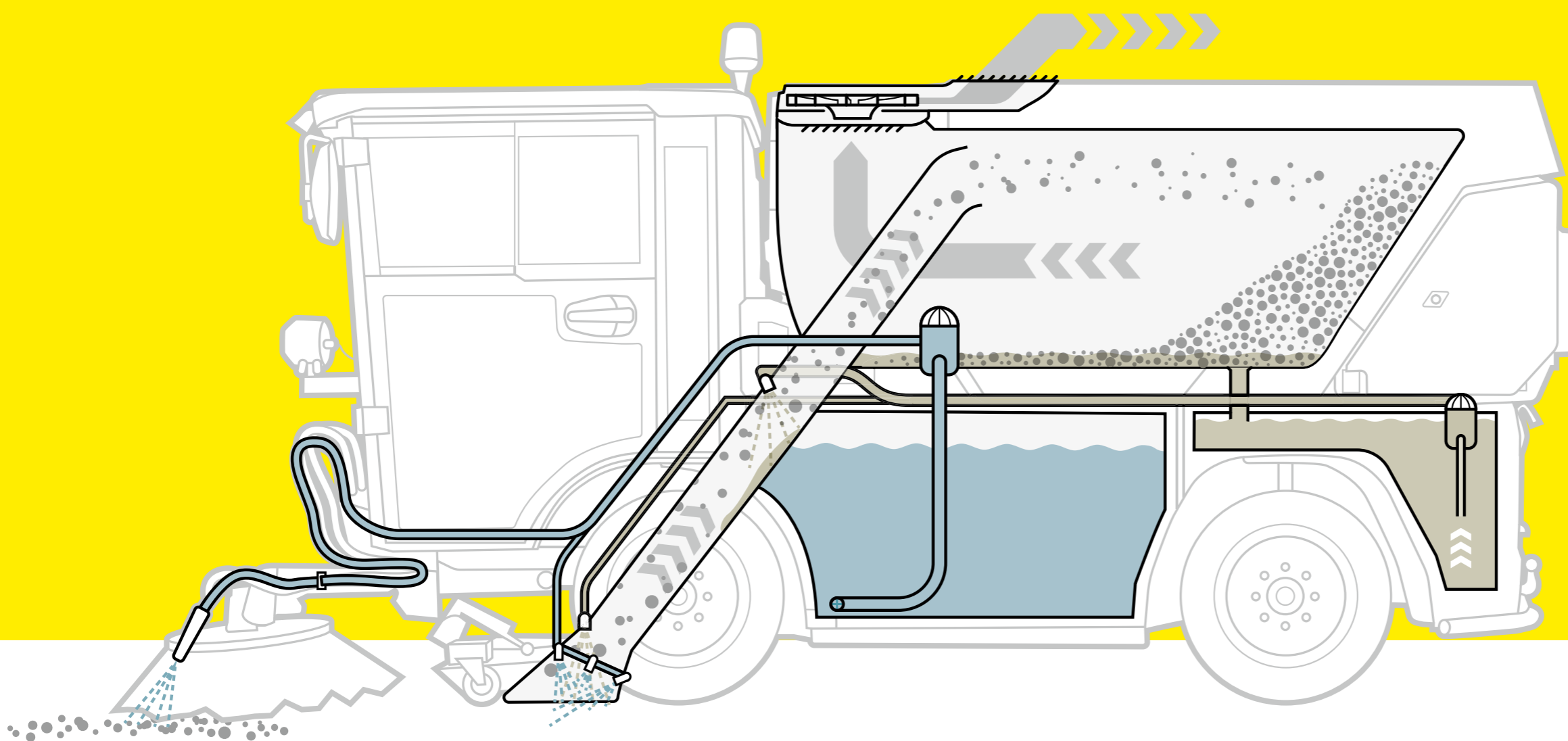
Дуже велике, похиле лобове скло MC 250 забезпечує ідеальний огляд робочого середовища та зменшує вплив прямого сонячного світла на очі оператора. Великі розсувні вікна з обох боків, які можна відкривати вперед і назад, полегшують регулювання бічного дзеркала та відкриття відділень для зберігання.

Управління: найкраще

Дисплей керування, інтегрований у центр керма, значно сприяє охороні праці. Оскільки дисплей завжди в полі зору водія, він може повністю зосередитися на навколишньому середовищі. Ергономічна панель управління, яку ми вже використовуємо в наших MIC 35, MIC 42 та MC 150, пропонує послідовну, зрозумілу концепцію управління з символами, які легко зрозуміти, такими як кнопка Kärcher Eco: одним натисканням кнопки MC 250 автоматично переходить у робоче положення. Це економить час і забезпечує безпеку.

ВДВІЧІ І ВТРИЧІ КРАЩЕ

Є добрі рішення, а є дуже добрі рішення. Якщо ви віддаєте перевагу ідеальним варіантам, MC 250 саме для вас. Вона пропонує набагато більше і робить все набагато краще, ніж ви могли уявити досі.



З вашою MC 250 ви отримаєте не лише сучасну підмітальну машину, а й ідеальне рішення для всіх прибирань у центрі міста. Використовуйте MC 250 на тротуарах і велодоріжках, в промислових зонах або на парковках – де завгодно. Ви будете вражені результатами, особливо в плані комфорту і безпеки. Безліч додаткових видів навісного обладнання та опцій відкривають нові можливості, такі як очищення і поливання в зимовий період, вологе прибирання, очищення під високим тиском та видалення бур'янів. Завжди надійна, ефективна і з відмінними результатами.

Розрахунок на комп'ютері: система підмітання

Ми спроектували систему підмітання за допомогою CFD-технології. Таким чином, ми забезпечили, щоб високоякісний, ефективний вентилятор створював ідеальний вакуум, повітряний потік проходив оптимально через бак для сміття, всмоктувальну трубу і всмоктувальний отвір, а бруд піднімався ефективно. Позитивні побічні ефекти включають знижений рівень шуму і низьке споживання пального.

БРУД ЗНИКНЕ, НЕ ЗВАЖАЮЧИ НІ НА ЩО



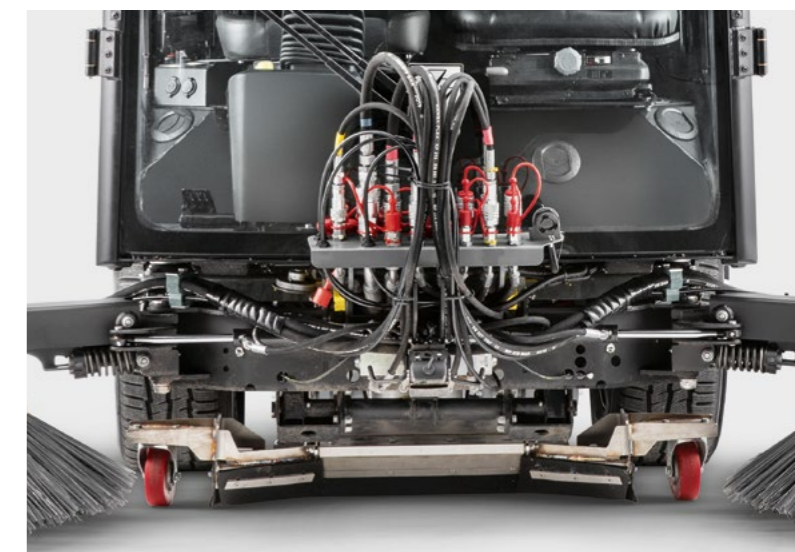
Оберіть, скільки потрібно: 2 чи 3 щітки

Налаштуйте систему щіток вашої MC 250 відповідно до потреб. Система з двома щітками має індивідуальне керування щітками для незалежного контролю кожної щітки. Паралелограмна направляюча забезпечує рівномірне зношування щіток і, таким чином, довший термін служби. Щітки можна вивести далеко за межі контуру автомобіля, майже перпендикулярно до бокового вікна, що відкриває нові можливості. Додаткове регулювання кута щітки дозволяє адаптувати кут щітки до поверхні для ідеального результату прибирання та зменшення зношування щіток.

На кожній щітці є форсунки для чистої води, а також форсунки для чистої та рециркульованої води у всмоктувальному отворі для оптимального зв'язування пилу. Це дозволяє без вагань використовувати MC 250 в чутливих до пилу зонах центрів міст, лікарнях і на парковках. Додаткова система з трьома щітками розширює ширину прибирання і дозволяє працювати на різних рівнях. Прикріпіть щітку для бур'янів до третьої щітки, щоб видаляти бур'яни на узбіччі дороги. Це дозволяє очищати всю ширину велослужок за один раз.

Відкритий до всього: система всмоктування

Система всмоктування також легко справляється з дуже великим брудом. Для того, щоб великі предмети збирати легко, MC 250 оснащено всмоктувальним отвором шириною 800 мм з автоматичною заслінкою для великого бруду. Надзвичайно великий бруд потрапляє у контейнер через прямий всмоктувальний канал діаметром 200 мм без ризику заблокування. За потреби всмоктувальний отвір можна піднімати поступово, наприклад, восени для збору великої кількості листя. Ви також не зможете відмовитися від розумної функції перетину перехрестя: якщо вам потрібно перетнути перехрестя на високій швидкості під час роботи, простого натискання кнопки достатньо, щоб підняти всю систему щіток.



БІЛЬШИЙ, ВИЩИЙ, ЕКОНОМ- НІШИЙ

Різниця між потужною підмітальною машиною і нашою MC 250 є величезною. Від баку для сміття та висоти спорожнення до комп'ютерно оптимізованої системи всмоктування. Це дозволяє вам досягти повної ефективності. Завжди і скрізь.



Найбільший у своєму класі: бак для сміття

З масивним об'ємом баку 2,2 м³, MC 250 дозволяє продовжити час роботи до спорожнення і забезпечує вищу ефективність використання. MC 250 має ширину всього 1,30 метра і висоту менше 2 метрів. Для того, щоб MC 250 виглядала краще і служила довше, сміттевий контейнер виготовлений повністю з нержавної сталі.

Дуже просто: спорожнення

Завдяки висоті спорожнення 1 600 мм ви можете зручно спорожнювати сміттевий бак безпосередньо в контейнери, причепи та платформу, заощаджуючи час. Командна робота в центрі міста замість поїздки на полігон для сміття – ідеально з MC 250.



Система циркуляції води: під тиском

MC 250 має систему циркуляції води з окремим баком для брудної води у транспортному засобі, що є стандартом. Це дозволяє проводити довші робочі цикли завдяки значно нижчому споживанню свіжої води. Додатково ви економите час на меншій кількості поїздки для заправки водою. Ви можете регулювати насос циркуляційної системи з кабіни в межах від 10 до 60 л/хв. У вологу погоду або дощ, ви можете зливати зібрану воду через бак циркульованої води, тим самим залишаючи більшу вагу для зібраних твердих відходів.

Легкість зняття: сміттевий контейнер

Відчуйте практичну багатofункціональність. Сміттевий контейнер можна опускати за допомогою опорних рукояток. Потім ви можете встановити бак для поливу або для видалення бур'янів з гарячою водою або розкидач для зимових робіт.

УСЕ, ЩО ВИ БАЖАЄТЕ

Одна краще за іншу. І завжди правильний інструмент для ваших потреб. Саме такими наші комунальні машини прагнуть бути для вас. І вони такими є.



Без компромісів

Не розпитуйте, що може зробити комунальна машина, щоб вибрати ту, яка найбільше відповідає вашим вимогам. Виберіть машину, яка може виконати все, що вам потрібно, і робити це досконало. Ми розробили наші комунальні машини так, щоб усі можливості були доступні для ідеальної адаптації вашого обладнання під ваші потреби. І навіть для комфортної, зосередженої роботи з корисними доповненнями, такими як клімат-контроль і комфортне сидіння водія з триточковим ременем безпеки.

Kärcher створює різницю

Наші комунальні машини та аксесуари — це досконалі, надійні та зручні інструменти, які дозволяють ефективно і результативно виконувати всі комунальні завдання з прибирання. Незалежно від того, яку модель ви виберете, ви отримаєте ефективність, продуктивність і довговічність. І ви скористаетесь якістю світового лідера в області технологій очищення.

Обладнана для будь-якого завдання

Підмітання відрізняється в залежності від застосування. І підмітання — це далеко не все. Наші комунальні машини пропонують і можуть робити набагато більше. Гнучкий шланг з водяним входом для зв'язування пилу є незамінним для видалення бруду в важкодоступних місцях, наприклад, біля паркових лавок, на сходах тощо. Ви можете використовувати нашу систему з 2 щітками з індивідуальним керуванням щіток, а також систему з 3 щітками, надзвичайно гнучко, також, наприклад, для видалення бур'янів. Також багато інших застосувань можливі з високим тиском на борту.



ВАША ТУРБОТА ПРО ДОВКІЛЛЯ

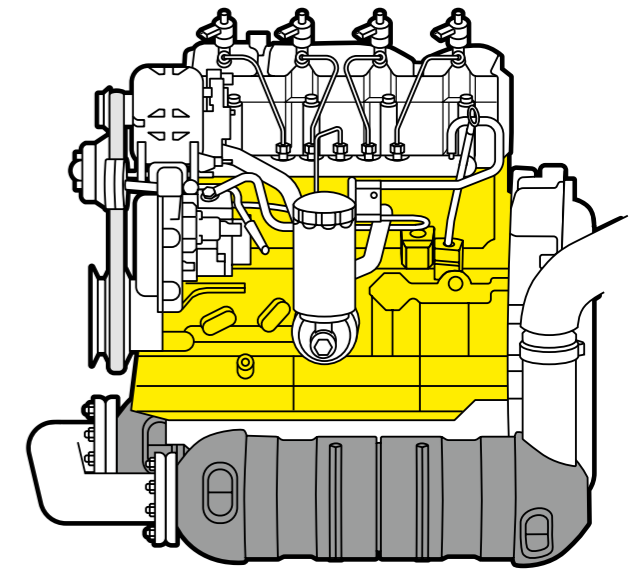
Наші комунальні машини не лише очищають дороги, але й роблять активний внесок у поліпшення довкілля. Завдяки чистим, економічним і тихим двигунам та низькому споживанню води.

Сила може бути також тихою

Рівень шуму наших комунальних машин є приємно низьким не лише в кабіні для водія, але й для пішоходів, які перебувають поблизу. В режимі Eco, при лише 99 дБ(А), можна без проблем проводити прибирання вночі та рано вранці.

Економте багато води та часу

Система рециркуляції води значно знижує потребу у чистій воді, що дозволяє не тільки заощадити воду та кошти, але й зменшити негативний вплив на довкілля та працювати більш продуктивно завдяки подовженим робочим інтервалам.



Останнє покоління двигунів

Наші потужні двигуни з фільтром твердих частинок (DPF) та системою вприскування сечовини (для двигунів стандарту Euro 6) відповідають вимогам стандарту викидів Euro 6 або STAGE V. Це означає, що наші комунальні машини відповідають усім вимогам для експлуатації в екологічних зонах. Обробка вихлопних газів за допомогою AdBlue® знижує рівень твердих частинок і викиди CO₂ до мінімуму.

Вищі оцінки за рівень викиду твердих частинок

У тесті на рівень твердих частинок PM2.5, проведеному Європейською асоціацією інженерної промисловості (EUnited), наші двигуни отримали найвищу оцінку — 4 зірки.



ТЕХНІЧНЕ ОБСЛУГОВУВАННЯ - ВЗАЄМОВИГІДНА ОПЕРАЦІЯ

Кожна машина потребує технічного обслуговування та догляду, щоб працювати безперервно та без збоїв. Добре, що з нашими комунальними машинами це робити легко.



Просто, бо це важливо

Обслуговуваність є центральною метою при розробці наших продуктів. Наші комунальні машини мають численні сервісні люки для швидкого доступу до технологічних вузлів, щоб усі щоденні або регулярні перевірки та технічне обслуговування виконувалися швидко і просто.

Доступ без інструментів

Для зручного доступу до двигуна та дизельного фільтра частинок, резервуар для чистої води можна відхилити вбік. Це дає вам швидкий доступ без потреби в інструментах, і ніщо не стане на заваді. Те, про що мріють сервісні техніки, є частиною повсякденного життя для комунальних машин Kärcher. А економія часу також означає зниження витрат.

Захист від бруду

Ви повинні мати можливість легко видаляти бруд, якого неможливо уникнути. Тому простота очищення транспортного засобу важлива. Для швидкого очищення, наприклад, радіатор доступний ззовні. А між баком для відходів та двигуном є захисний кожух, що захищає електронні компоненти від негоди та вологи. Систему циркуляції води також можна легко очистити, коли контейнер опущений, не контактуючи з брудом.



У ВАС БАГАТО ЗАВДАНЬ. ОСЬ МАШИНИ, ЯКІ ВАМ ПОТРІБНІ.



Давайте будемо чесними: ніхто не може бути найкращим у всьому. Саме тому ми розробили ряд транспортних засобів з абсолютно різними можливостями. Від класичних підмітальних машин до надзвичайно універсальних носіїв навісного обладнання. У різних класах продуктивності для будь-яких вимог. З можливістю налаштування обладнання для кожної мети. І таким чином ви точно знайдете комунальну машину, яка здатна виконати все, що вам потрібно. Ось так!





makes a difference

ТОВ «Керхер»

12, вул. Інститутська, Гатне,
Фастівський р-н, Київська обл.,
08159, Україна

Телефон: + 38 (067) 232-84-25,
Факс: + 38 (044) 247-41-50

info@karcher.ua
www.karcher.ua

