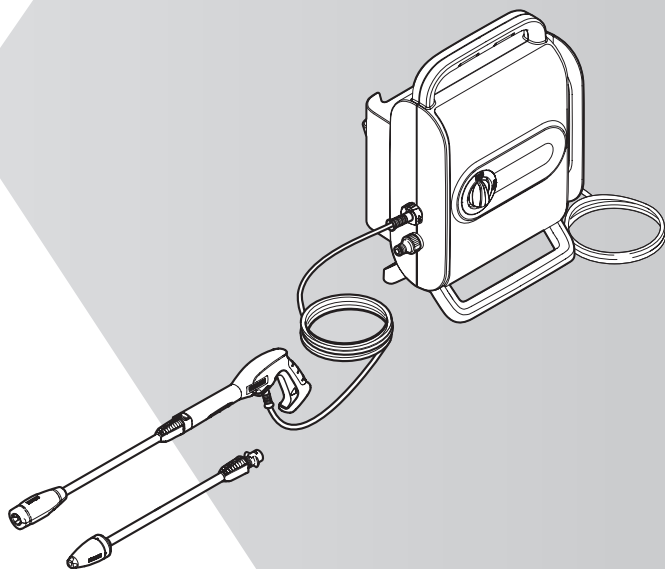


KÄRCHER

ケルヒャー家庭用高圧洗浄機

JTK サイレントスリムベーシック

取扱説明書



この度は、ケルヒャー家庭用高圧洗浄機をお買い上げいただき誠にありがとうございます。ご使用前に取扱説明書をよくお読みいただき、正しく安全にご使用ください。お読みになられた後は、本書をすぐに取り出せる場所に保管してください。



※仕様・外観は、開発・改良により予告なく変更する場合があります。
※この製品は家庭用です。業務用としての使用は想定しておりません。

JTK サイレントスリムベーシック
2024.09
5.980-952.0

はじめにお読みください 「仕様一覧」

JTK サイレントスリムベーシック 仕様一覧	
品番	1.600-952.0
電源	AC100V 50Hz・60Hz 共用
消費電力	1,250 W
常用吐出圧力	7.5 MPa※1 低圧またはトリガーガンのみの場合は2MPaになります。
最大許容圧力	10 MPa ※1
常用吐出水量	312 ㍓ / 時間
最大吐出水量	402 ㍓ / 時間
給水温度	最高 40℃
最大給水圧力	1.2 MPa※1
給水ホース内径	13 mm *耐圧タイプ
長さ × 幅 × 高さ	313×262×419 mm
本体質量 / 標準質量 (本体+アクセサリ)	5.2 kg / 6.4 kg
電源コードの長さ	5 m
定格使用時間※2	最大1時間
高低差 ※ため水から自吸出来る高さ	50 cm
防水性能	IPX5
騒音音圧	62 dB
手腕振動値	< 2.5m/s ² 誤差 0.8m/s ²



二重絶縁

※1 1MPa=10.2kgf/cm²

※2 電源スイッチを入れてトリガーガンを握っている時の合計時間

- 仕様・外観は、開発・改良により予告なく変更する場合があります。
- ポンプから1分間当たり10滴程度の水もれがある場合がありますが、異常ではありません。
- 定格使用時間（1時間）以上使用しないでください。
1時間使用後は必ず電源を切り、1時間作業を中断し機械を休ませてください。
- この製品は家庭用です。業務用としての使用は想定しておりません。この製品は一回当たり1時間、週1、2回程度の使用を想定してデザイン開発しております。
- 本機には圧力スイッチが内蔵されているため、トリガーガンを放すとモーターが停止します。長時間放置した場合、自然減圧が生じ、何もしない状態で再起動する場合がありますが、異常ではありません。
- 5分以上作業を中断する場合は本体のスイッチを切り、トリガーガンを握って、ポンプ内の圧力を抜いてください。また、トリガーガンの安全ボタンを操作し、レバーをロックしてください。

はじめにお読みください

製品仕様

- ・仕様一覧
- ・各部の名称と機能
- ・部品一覧

ご使用時の注意点

正しくご使用頂くために

- ・絵表示について
- ・ご使用時の警告
- ・電気に関する警告
- ・ご使用時の注意
- ・長期または冬季間の保管時の注意事項

高圧洗浄機とは？

説明と各種洗浄方法

- ・高圧洗浄機とは？
- ・洗浄方法と注意点

使い方

スイッチを入れてから保管まで

- ・高圧ホースの接続
- ・スイッチを入れる
- ・ノズルの選択～接続
- ・洗浄が終わったら

故障かな?と思ったら

状況に応じての対処法

- ・各種原因と対処方法について

標準装備品・補修部品

純正アクセサリ

- ・蛇口と水道ホースの接続方法
- ・ため水を使う
- ・ご自宅のホースにカップリングがない場合の対処方法
- ・高圧ホースの交換方法
- ・標準装備品・補修部品

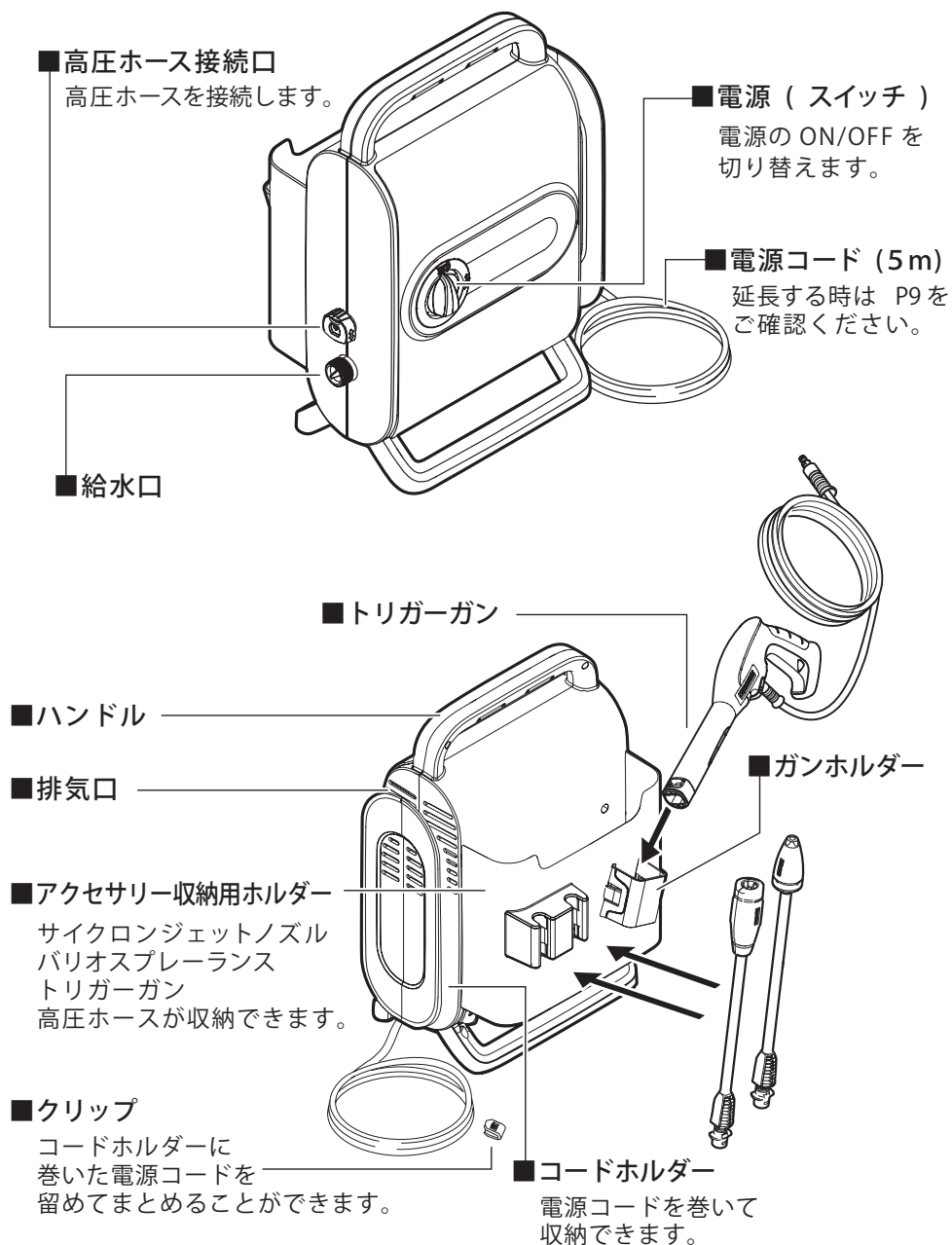
アフターサービス・保証

お問合わせ先・保証内容

- ・保証書

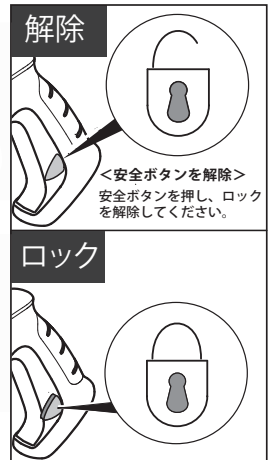
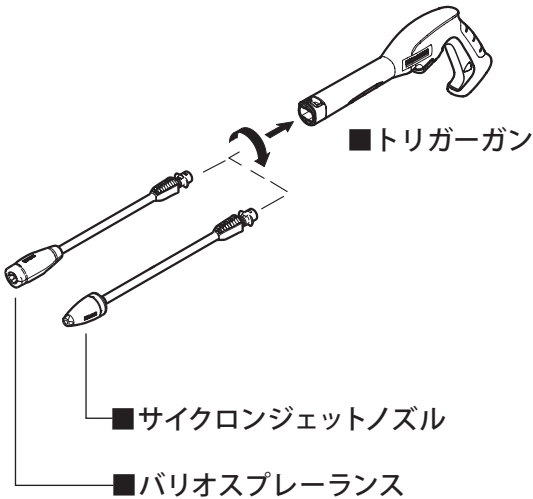
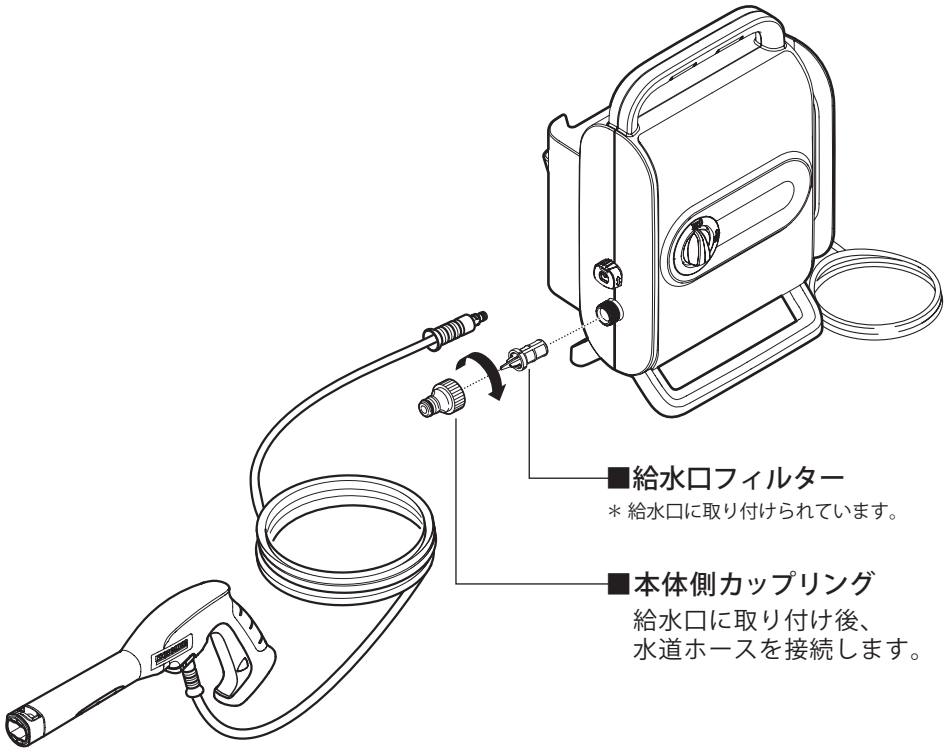
はじめにお読みください

各部の名称と機能



※高圧ホースと本体の接続が難しい場合は、接続口に水または洗剤を少し塗ると差し込みやすくなります。

はじめにお読みください

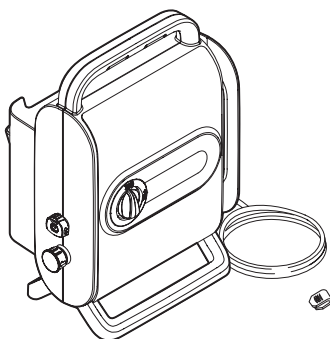


はじめにお読みください

部品一覧

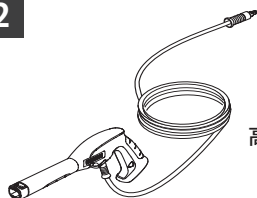
- ※本機をご使用いただく前に、全ての付属品がそろっていることをご確認ください。
- ※仕様変更・セット品の変更により、製品の形状と図・名称が一致しない場合があります。
- ※この製品は接続が必要です。
- ※この製品はテスト後出荷されているため、水分が多少残っている場合がございますが、製品性能には問題はございません。

1



本体+クリップ1個（電源コードに取り付けられています）

2



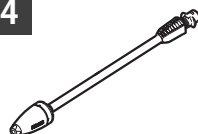
高圧ホース (8m)
+
トリガーガン1個

3



バリオスプレー
ランス 1本

4



サイクロン
ジェットノズル 1本

5



本体側カップリング
1個

※梱包フィルムは子供の手の届かないところに保管すること。窒息する恐れがあります。

ご使用時の注意点

◎ご使用の前に必ずお読みください。

使用目的について

- ・本製品は高圧の水を噴射し、手では落とすにくい汚れを落とす清掃機器です。それ以外の目的で使用しないでください。
- ・本製品は一般家庭用です。業務・事業・店舗用、商用、営利目的等の一般家庭用以外の目的で使用になる場合、原則として保証の対象外となります。
- ・本書に記載されていない使用方法によって生じた損害について当社は責任を負いません。

使用対象者について

安全に対する責任能力を有する者による監督、指導がない場合、製品の安全に対する責任能力・身体的能力・感覚能力・精神的能力を有していない方または知識・経験を持たない方（子供を含む）には使わせないでください。子供が使う場合は遊ばないよう監督されていることを確認してください。

絵表示について

この取扱説明書と製品への表示は、あなたや他の人々への危害や財産への損害を未然に防止するために、いろいろな絵表示をしています。内容をよく理解してから本文をお読みください。



警告

この表示を無視して、誤った取扱いをすると、「死亡または重傷を負う可能性が想定されている内容」を示しています。



注意

この表示を無視して、誤った取扱いをすると、「傷害を負う可能性または物的損害が発生する可能性が想定されている内容」を示しています。



の記号は「してはいけないこと（禁止）」を示しています。



の記号は「必ず実行してほしいこと」を示しています。

ご使用時の注意点

ご使用時の警告

使用してはいけないもの

火災・爆発・疾患・ケガの原因となります。



火気のあるものを洗淨しないこと
高温の粉塵・塊に水をかけないこと
通電状態の電気製品を洗淨しないこと
通電状態の本機を洗淨しないこと
人体や動植物に向けて使用しないこと

正しく使用すること

火災・爆発・疾患・ケガの原因となります。



危険物のある場所で使用しないこと
引火性ガスの発生する場所で使用しないこと
危険物を自吸しないこと
危険物を洗淨剤の代わりに使用しないこと
高温・多湿の場所で使用しないこと
体調や気分のすぐれない方、子供もしくは経験や知識がない方は使用しないこと
子供が本機で遊ばないように指導してください
衣類または履物類を洗淨するために、自分自身、他人に向けて使用しないこと
本機を長時間使用した場合、振動により手に循環器の問題が発生する場合があります。いろいろな要因により発生するため、問題とならない使用時間を一般的に特定することはできません。長期間の使用により指のしびれ、指先の冷えを感じた場合は医師に相談してください。

異常・故障時は直ちに使用を中止すること

発熱・発火・感電・ケガの原因となります。



改造禁止
純正部品以外使用禁止
機械の性能や機能に適さない部品を使用しないでください。



以下のような場合は直ちに使用を中止してください

- 本体が割れたり、ひびが入っている場合
- 電源コードを触ると動いたり停止したりする場合
- 煙が出た場合
- 異臭がした場合
- 本体が異常に熱い場合
- 異常振動が生じた場合

修理はケルヒャー ジャパンリペアセンターに依頼すること

- 修理部品は一切供給しておりません。万一一人で修理を行って発生した不具合・事故に関しては一切責任を負いません。

⚠ 電気に関する警告

電源プラグやコードは正しく使用すること

火災・感電・ショートの原因となります。



電源プラグやコードを傷つけたり、加工したりしないこと
電源プラグやコードを無理に曲げたり、引っ張ったり、潰したりしないこと
使用前に電源プラグや電源コードを確認し、損傷している場合は本機を使用しないこと。修理はケルヒャー ジャパンリペアセンターに依頼すること。
電源プラグやコードが変形している場合は使用しないこと
ゆるみやガタつきのあるコンセントは使用しないこと
ぬれた手で電源プラグの抜き差しはしないこと
手入れの際はスイッチを切り、コンセントから電源プラグを抜くこと
電源プラグに水をかけないこと
本体に水をかけないこと

電源プラグやコードは正しく使用すること

火災・感電・ショートの原因となります。

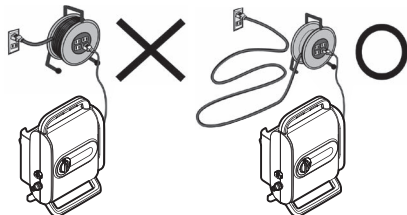


交流100V 定格15Aのコンセントを単独で使用すること
漏電ブレーカーは30mA以下、30msec以下をおすすめいたします
電源コードは完全に伸ばして使用すること
電源プラグは根元まで確実に差し込むこと
電源プラグのホコリなどを定期的に取り除くこと
電源プラグを抜く時はコードを引っ張らず電源プラグ本体を持って抜くこと
延長コードは定格15Aの規格品を使用すること
延長コードが規格外の場合、感電やけがの原因となります
延長コードは屋外用でプラグ及びソケットが防水仕様のもを使用すること
電源コードと延長コードの接続部位を水たまりや地面に近づけないこと
延長コードは最長10m、延長コードに水がかからないようにすること。
ドラム型延長コードを使用する場合は全て引き出して使用すること
ドラムリールを使用する際は、プラグ差し込み部位は地面より6cm以上の高さが必要です
規格外の延長コードを使用した場合本体が壊れます
電源コードが傷ついたり、破れたりした場合、ケルヒャー ジャパンリペアセンターに修理を依頼してください

電源

⚠ 注意

機械に不具合が生じますので、延長コードは、**15アンペア仕様の規格品**を使用し、10m以上延長しないこと。電源コードリールは、**コードを完全に伸ばした状態で10mまでのものを使用すること**。*電源コードリールが発熱する恐れがあります。



⚠ 注意

洗浄は自己責任で行うこと

万一洗浄対象物に損傷、破損、変色などが生じた場合、もしくは正しく操作をせずにケガを負った場合、当社では一切の責任を負いません。

ご使用時の注意

取扱説明書に従って正しく使用すること

本体の変形・洗浄面の損傷・ショート・水もれや、思わぬ事故・ケガの原因となります。



水が跳ねても大丈夫な服装、作業用手袋、メガネ等の保護服を着用すること
また、周囲に人がいる場合は、同様の保護服の着用を促すこと
定格使用時間(1時間)以上使用しないこと
体調がすぐれない場合は作業を行わないこと
本体をシートなどで覆った状態で使用しないこと
本体を倒して使用しないこと
本体に乗らないこと
本体を高い場所に置いて使用しないこと
未舗装路面や起伏・傾斜がある地面など、不安定な場所で使用しないこと
無理な姿勢で作業をしないこと
本体接続や使用、輸送する時は本体を安全で安定した場所に置くこと
本体に過度の衝撃を加えないこと
スイッチを切らずに洗浄場所を離れないこと
テレビなどの受信装置のそばで使用しないこと
40度以上のお湯、雨水、塩分を含む水を使用、供給しないこと
0℃以下の環境で使用しないこと
酸性洗浄剤・アルカリ性洗浄剤・農薬・消毒液などは使用しないこと
火気に近づけないこと
使用前に高圧ホースやトリガーガン、安全装置などの部品を確認し、損傷している場合はすぐに交換すること
高圧ホースやトリガーガン、安全装置などの部品が損傷している場合は本機を使用しないこと

ノズル

機械の性能に適合したノズルを使用すること
停止して同じ部分を洗浄しないこと
地面に置かないこと(ノズル詰まりの原因になります。)
他機種のノズルを使用しないこと(オプションアクセサリを除く)
タイヤやタイヤバルブを洗浄する場合は30cm以上の距離を保つこと
車の塗装面を洗浄する場合は30cm以上の距離を保つこと
使用するノズルによって、水を出す際に大きな反動が起きます。周囲に気を配り、地面にしっかりと両足がついている状態でトリガーガンをしっかり握ってください。

取扱説明書に従って正しく使用すること

本体の変形・洗浄面の損傷・ショート・水もれや、思わぬ事故・ケガの原因となります。

サイクロンジェットノズル

車両の塗装面・タイヤ・無垢の木材表面などへ使用しないこと
(洗浄効果が高いため、洗浄対象物が破損する場合があります。)

回転がスムーズでない場合は使用を中止すること

外壁などを洗浄する際はメガネなどの着用をおすすめします。

洗浄対象物からの跳ね返りに注意すること。適切な保護具を着用すること
使用するノズルによって、水を出す際に大きな反動が起こります。周囲に気を配り、地面にしっかりと両足がついている状態でトリガーガンをしっかり握ってください。

高圧洗浄機の使用中にエアロゾルが発生する可能性があります。エアロゾルを吸い込むと健康被害を引き起こすおそれがあります。必要に応じて、エアロゾルの発生を大幅に削減できるカバー付きノズル(テラスクリーナー T5 など)を使用してください。これらを使用できない場合は、使用環境に合わせて DS2 や N95 のマスクなどを使用すること

取扱方法、作業の仕方、周囲の状況等十分注意して慎重に作業すること
常に足元をしっかりとらせ、バランスを保つようにすること

トリガーガンを握って水を噴射するときに、反発や回転が発生します。足場のしっかりした場所で、トリガーガンおよびノズルをしっかりと保持すること

使用中に不快感を感じた場合は使用を中止すること

使用時間以外は電源プラグを抜くこと

5分以上停止させる場合スイッチを切ること

水が出ない状態で2分以上作動させないこと

本体から離れる際はスイッチを切り電源プラグを抜くこと

製品に同梱の高圧ホースやノズル、および純正アクセサリーを使用すること

洗浄前に事前にテスト洗浄を行うこと

洗浄剤を誤って飲み込んだ場合は速やかに専門医の診察を受けること

洗浄対象物に適した距離で洗浄を行うこと

水道から赤水・さび・砂が出る場合は別売りのフィルターを使用すること

自家水道で井戸水などを使用する場合は別売りのフィルターを使用すること

本体に接続する水道ホースの長さは3m以上であること

本体に接続する水道ホースが長すぎる場合は適切な長さにする

水道ホースは内径12～15mm 長さ3～30m 耐圧タイプを使用してください

作業を中断・終了する際は必ずトリガーガンの安全ボタンをロックすること

アクセサリーの交換時はトリガーガンの安全ボタンをロックすること

凍結しない室内に保管すること

本機を通った水を飲料水としては使用しないこと

運搬の際や保管場所を選ぶ際には本体の重量に注意すること



給水本管に接続された機器や蛇口に本機を接続しないこと
公共の飲用水用蛇口に直接接続して使用しないこと

取扱説明書に従って正しく使用すること

本体の変形・洗浄面の損傷・ショート・水もれや、思わぬ事故・ケガの原因となります。



吸気口や排気口をふさがないこと
本体を覆わないこと
吸気口に異物を入れないこと
粉塵、砂塵、ほこりが舞っている環境では使用しないこと

屋内で使用する場合の注意点

水漏れや破損の原因となります。



高圧洗浄機は水を使用します。水が漏れても大丈夫な環境でご使用ください
例えば、排水設備のあるベランダやテラスなど
高圧ホースを屋内で使用するときは、無理にひっぱったりしないでください
壁紙や床が傷つく事があります
フローリングなどの床に直接置く場合は振動で傷がつくことがあります
使用後に水道ホースまたは高圧ホースを取り外すとき、接続部からお湯が漏れる場合があります

洗浄剤の注意点（オプション品を使用する場合）

洗浄剤の不適切な使用により重傷を負う、または中毒の原因となります。



洗浄剤は子供の手の届かない場所に保管すること。
洗浄剤が目、粘膜等に付着した場合や洗浄剤を飲み込んでしまった場合は
洗浄剤ラベルに記載の応急処置に従ってください。症状の見られる時など
必要に応じて専門医（眼科医、皮膚科医、内科医）の診察を受けてください。

高圧ホースの取扱いは注意すること

本体の損傷・水もれの原因となります。



高圧ホースを折らないこと
高圧ホースを無理に引っ張らないこと
高圧ホースに異常（深い傷や折れ曲がりなど）がある場合は使用しないこと



作業を行う前に高圧ホースをまっすぐに伸ばして使用すること
高圧ホースと本体を接続する際はホースをまっすぐ奥まで差し込むこと
摩擦の強い床面で使用する場合は高圧ホースをゆっくり動かすこと
コンクリートの打ち放しや砂利・碎石を敷き詰めた路面（デコボコの床面）で
使用する場合は高圧ホースをゆっくり動かすこと
ブロック・レンガ・塀の角で高圧ホースを傷つけないよう注意すること
本体または高圧ホースが異常に振動していると感じた場合は使用を中止し点検
を依頼すること

安全装置に関する注意点



安全装置は使用者を保護するためのものです。改造または無効化しないこと



電源スイッチおよびトリガーガンの安全ボタンは、本機の意図しない操作を防ぎます。

圧力スイッチは、本機の許容圧力を超えることを防ぎます。トリガーガンを放すと本体のモーターが停止する機能が備わっています。再度トリガーガンを握ると、モーターが再始動します

その他の注意 必ず実行してほしいこと



注意

機械の凍結に注意すること

機械が凍結すると、破損する恐れがあります。凍結の恐れがある場合は、P15 注意事項を参照してください。



汚染された可能性のある場所を洗浄する場合はマスクなどの適切な防護服を身に着けること



▲動画はこちら

長期または冬季間の保管時の注意事項

本体の損傷の原因となります。



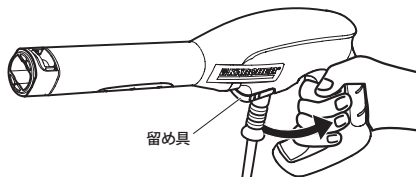
- ・凍結する恐れがある場合は、保管前に水抜きを確実にすること。
- ・万が一凍結した場合は、電源を入れずにお客様専用ダイヤルにお問い合わせください。凍結した状態で電源を入れると、モーターやポンプが破損する恐れがあります。
- ・凍結した状態で運転したことによる故障や破損は、保証期間内であっても保証対象外となります

長期保管または冬季保管前の処置

冬季および長期保管前は、以下の手順に従ってポンプ内の残水を抜いてください。

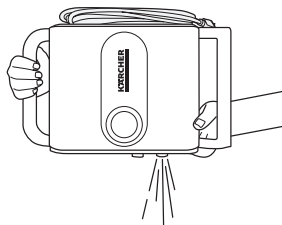
本体内部の残水を抜く

- ① 作業終了後の片付けを行う 24 ページ
トリガーガンを持ってポンプの残留圧力を抜きます。



ノズルを取り外し、トリガーガンのレバーを握って、ポンプの残留圧力と残水を抜いてください。

- ポンプ内に残留圧力が残っていると、留め具や高圧ホースが外れません。
- ② 本体側カップリングと給水口フィルターを取り外す
 - ③ 本体内部の残水を抜く
 - 1) 本体を両手でしっかりと持ち、給水口を下に向けて本体内部の残水を抜きます。
 - 2) 給水口フィルターと本体側カップリングを取り付けます。

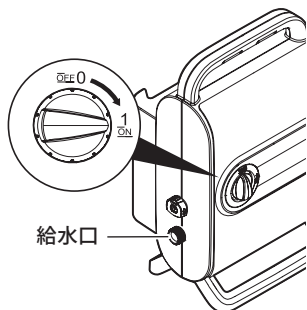


- ④ 高圧ホース内の残水を抜く
内部にたまっている水を排出しながら、高圧ホースを巻き取ります。
- ⑤ 凍結しない場所に保管する
凍結せず埃がかからない場所に、本体とアクセサリ一式を保管します。

ポンプの凍結防止処理

凍結の可能性が高い場合は、次の凍結防止処理を行ってください。

- ① 本体内部の残水を抜く
- ② 電源プラグをコンセントに差し込む
- ③ ウィンドウォッシャー液を注入する
 - 1) 本体を両手でしっかりと持ち、給水口を上に向けます。
 - 2) 給水口から、市販の凍結防止用ウィンドウォッシャー液をいっぱいまで注入します。
- ④ 給水口が側面に向くよう元の姿勢に戻し電源を ON にする



本体側面に人がいないことを確認し、電源を ON にします。

高圧ホース接続口からウィンドウォッシャー液が出たら、直ちに電源を OFF にします。

- ⑤ 電源プラグを抜く
電源プラグを抜き、給水口フィルターと本体側カップリングを取り付けます。
- ⑥ 濡れても問題無い場所に保管する

高圧洗浄機とは？「高圧洗浄機のご説明」

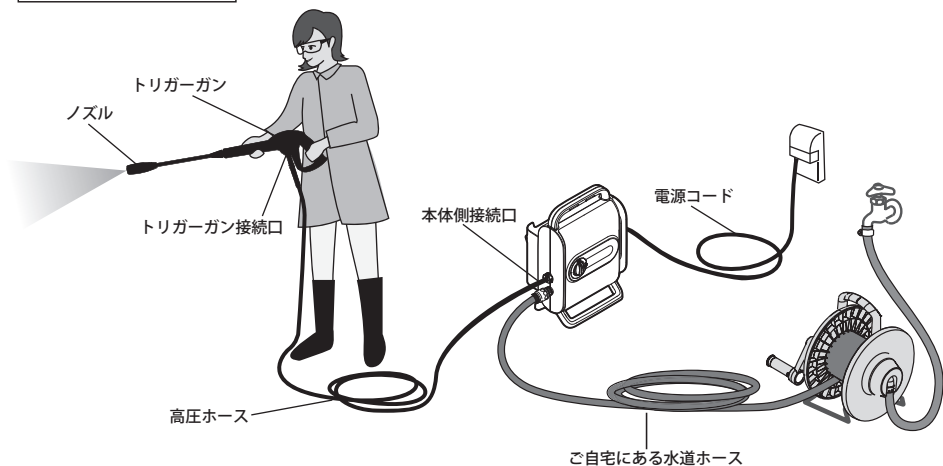
高圧洗浄機とは？

100V電源でモーターを回し、ポンプを使って通常の水道圧力の約37.5倍で水を噴射し、汚れを落とす清掃機器です。

水の圧力は水道の約37.5倍ですが、同じ時間普通に水道を使った場合と比べ、使う水の量は水道の3分の1～4分の1と、少ない水量でお掃除することができます。

ケルヒャーのノズルは水圧が均一なので、ムラなくキレイに短時間で汚れを落とすことができます。

接続イメージ



高圧洗浄機を使うには？

※高圧洗浄機をご使用いただくためには準備と環境が必要です。

電源：100V(1500W)

水：水道またはため水

服装：水が跳ねても大丈夫な服装、作業用手袋、メガネ等の保護服を着用をしてください。周囲に人がいる場合は、同様の保護服の着用を促してください。

洗浄方法と注意点

基本的な洗浄方法

洗浄する対象物から20～30センチ程度、ノズルを離して高圧水を噴射します。ノズルは一定の箇所に向けず、必ず上下または左右に動かしながら使用してください。



網戸・ガラスの洗浄方法

網戸・ガラスの洗浄にはバリオスプレーランスで圧力を調整しながら洗浄するとキレイになります。汚れがひどいときは、洗浄剤を使用してください。



車・バイクの洗浄方法

- ①車全体に高圧水を当て、車に付着している小さな砂やほこりを落とします。車の上部から始め、下部に向かって流します。
- ②洗浄剤を使用する場合は、オプション品のフォームノズルを利用して適度に洗浄剤を塗布し、汚れを浮かせます。
- ③洗浄剤が乾く前に、スポンジなどで洗います。
- ④洗い終わったら高圧水で流して完了です。



外壁の洗浄方法

外壁を洗浄する時は、サイクロンジェットノズルが便利です。ただし強力なため、必ず一度目立たない所で試してから使用してください。

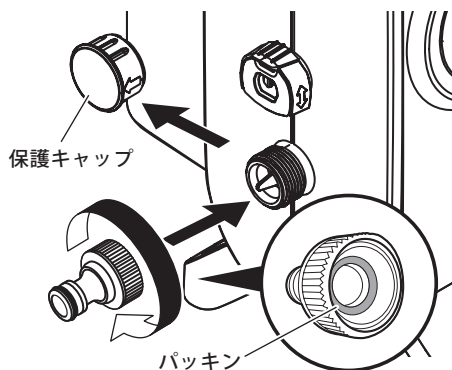




① 本体側カップリングを取り付ける

保護キャップを外して、本体側カップリングを給水口に取り付けます。

- カップリング内側のパッキンがしっかり取り付けられているか確認してください。
- 保護キャップは工場出荷時の給水口保護用です。
本体側カップリング接続後は使用しません。外れにくい場合は反時計回りで外してください。



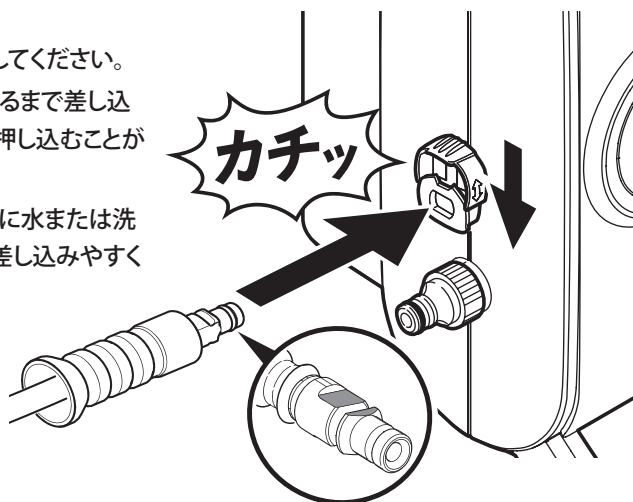
② 本体に高圧ホースを接続する

留め具を引き上げます。

高圧ホースを奥に突き当たるまで差し込み、留め具を"カチッ"と音がするまで押し下げます。

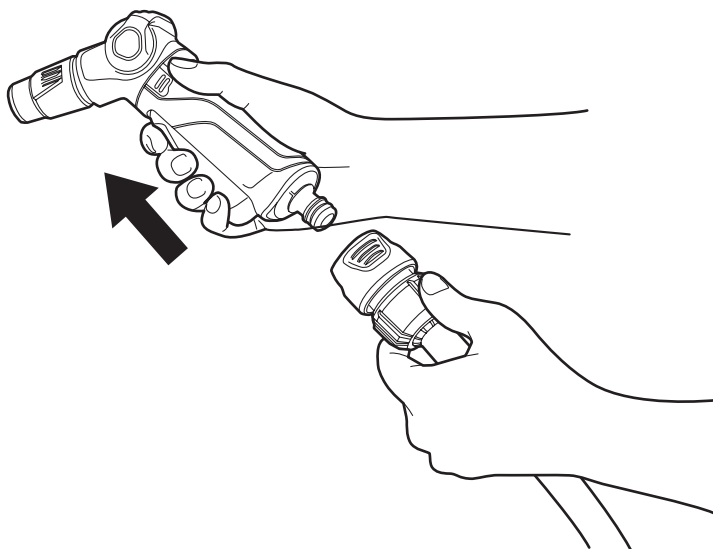
留め具を押し込んだあと、高圧ホースを引っ張って抜けないことを確認します。

- 留め具が外れてしまったときは、元のように取り付けてください。
- 留め具を紛失しないようにしてください。
- 高圧ホースが奥に突き当たるまで差し込まれていないと、留め具を押し込むことができません。
- 高圧ホース先端のOリングに水または洗剤を少し塗ると、奥まで差し込みやすくなります。

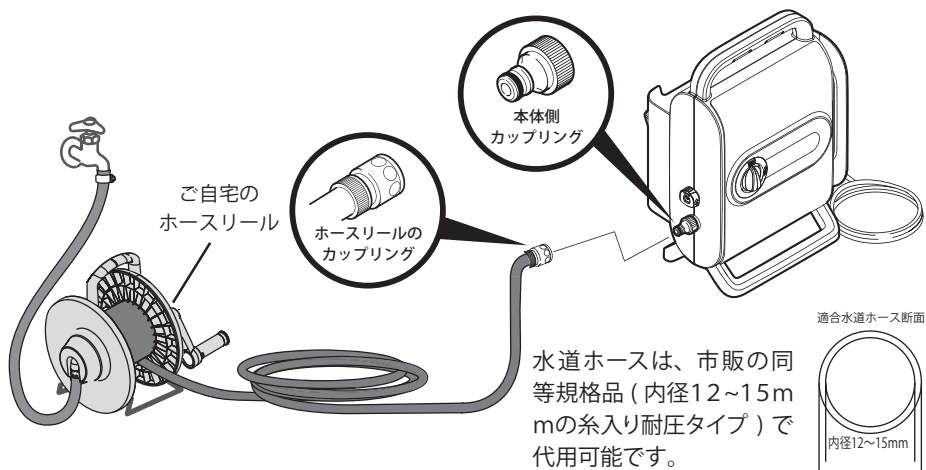


3 ご自宅の水道ホースを用意する

ご自宅の水道ホースから、シャワーヘッド等のアタッチメントを取り外してください。

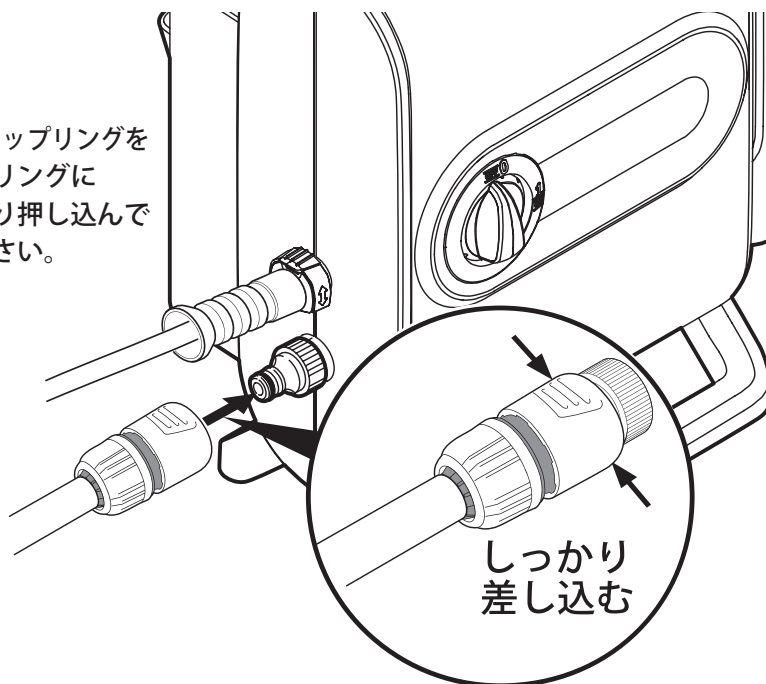


- 本製品の本体側カップリングは一般的なホースリールと同じ規格のため、接続してご使用いただくことができます。



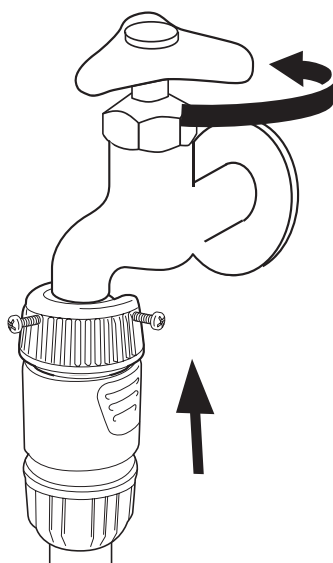
④ ご自宅の水道ホースのカップリングを本体に接続する

水道ホースのカップリングを
本体側カップリングに
奥までしっかり押し込んで
接続してください。



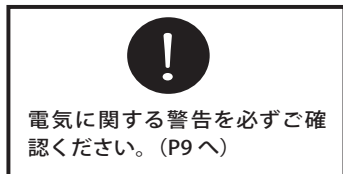
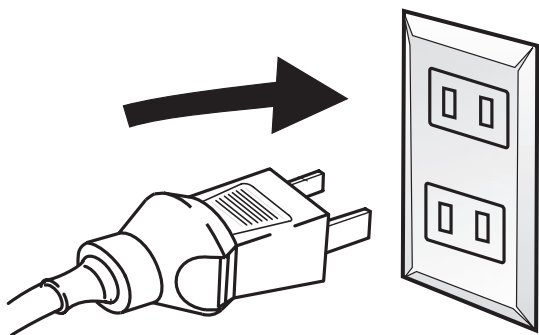
⑤ 水道栓を開ける

水道栓を開けて接続部位より水漏れがない
か確認してください。

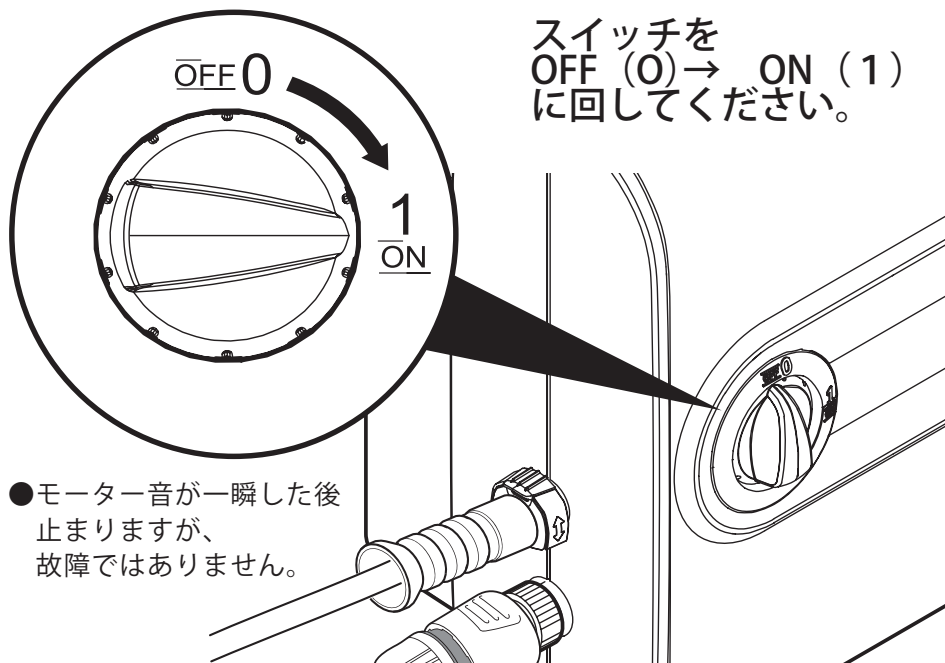




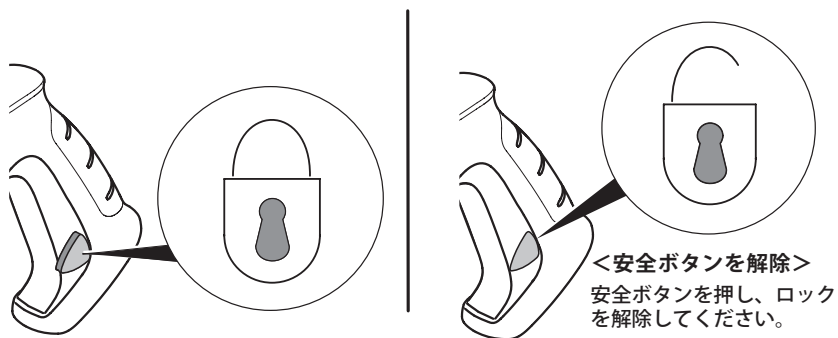
⑥ 電源プラグをコンセントに差し込む



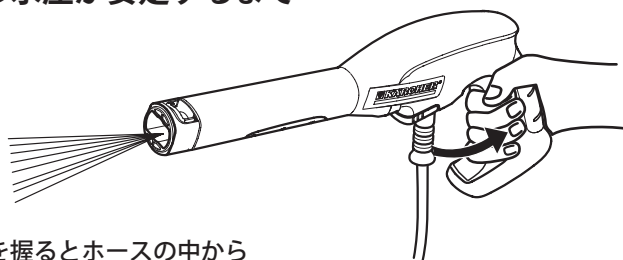
⑦ スイッチを入れる



⑧ トリガーガンの安全ロックを解除する

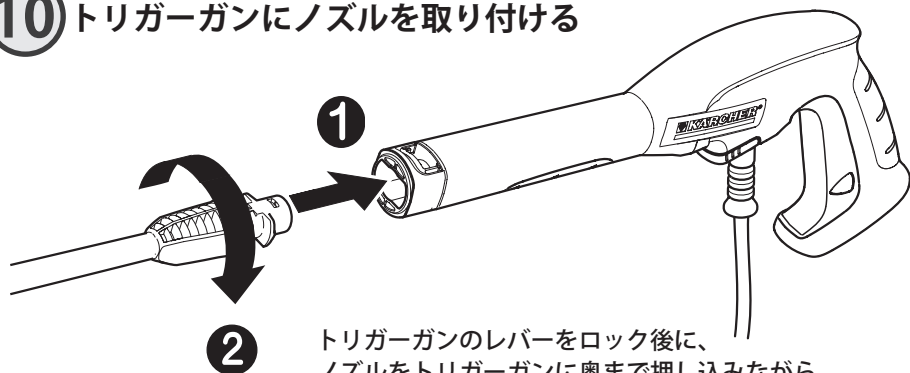


⑨ トリガーガンの水圧が安定するまで水を出す



約 15 秒～ 30 秒間レバーを握るとホースの中から空気が抜け、水が安定して出るようになれば準備完了です。

⑩ トリガーガンにノズルを取り付ける



トリガーガンのレバーをロック後に、ノズルをトリガーガンに奥まで押し込みながら、時計方向に 90 度回してください。



▲動画はこちら

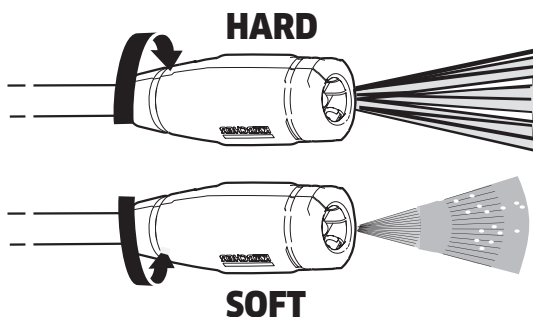
ノズルを選ぶ

<サイクロンジェットノズル>



頑固な汚れにご使用ください。
車の塗装や強度が弱い部分には使用
しないでください。破損する場合があります。

<バリオスプレーランス>

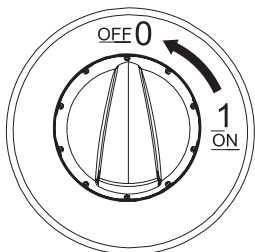


窓や網戸、洗車に最適です。
広角で高圧から低圧まで
無段階に水圧を調整可能な
ノズルです。

使い方（スイッチを入れる）

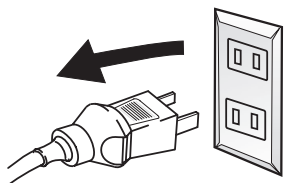


① スイッチを切る



スイッチをON (1) → OFF (0)に回してください。

② 電源プラグを抜く



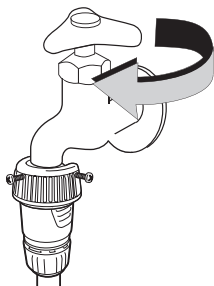
電源プラグを手で持ちコンセントから抜いてください。



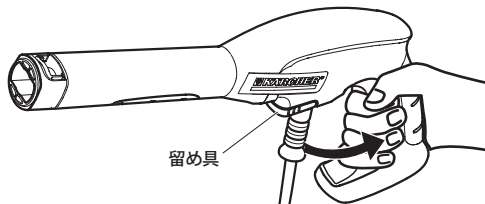
注意

ぬれた手で電源プラグを触らないこと

③ 水道栓を閉める



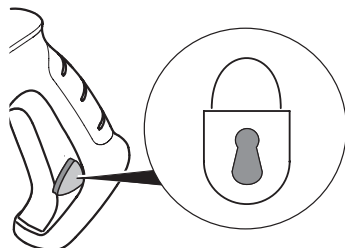
④ トリガーガンを握り ポンプの残留圧力を抜く



ノズルを取り外し、トリガーガンのレバーを握って、ポンプの残留圧力と残水を抜いてください。

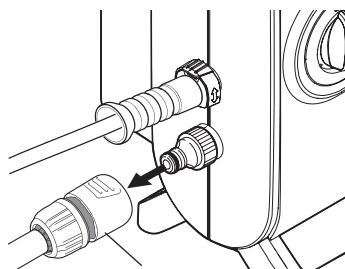
- ポンプ内に残留圧力が残っていると、留め具や高圧ホースが外れません。

⑤ トリガーガンの 安全ボタンをロックする



トリガーガンの安全ボタンを押しロックしてください。

⑥ 自吸・水道兼用ホース (別売り オプション) を本体から取り外す

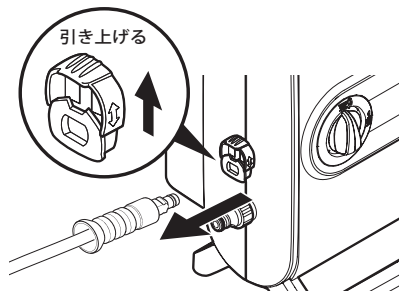


この部分を手前に引くと外れます。

機械が凍結すると、破損する恐れがあります。
長期間使用しない、または凍結の恐れがある場合 P14 を参照に排水を行ってください。

7 高圧ホースを 本体から取り外す

① 留め具を上へ引き上げます。

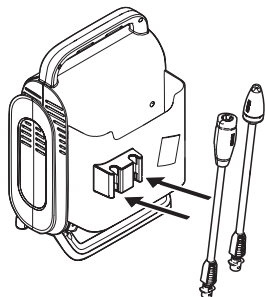


- 留め具が外れてしまったときは、元のように取り付けてください。
- 留め具を紛失しないようにしてください。

② 高圧ホースを引き抜き、留め具を元のように押し下げます。

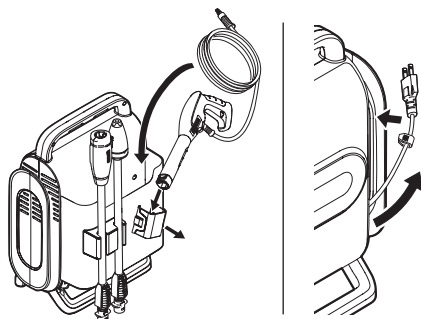
- ポンプ内に残留圧力が残っていると、留め具や高圧ホースが外れません。
- 留め具が固い場合は、マイナスドライバーなどを使って引き上げてください。無理に引き上げると留め具が破損することがあるので注意してください。

8 ノズルを収納する



バリオスプレーランスとサイクロンジェットノズルをホルダーにはめ込みます。

9 トリガーガンと 高圧ホースを収納する

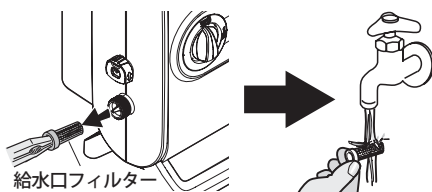


ガンホルダーを引き出し、トリガーガンを収納します。
電源コードはコードホルダーに巻きつけ、クリップで留めます。

冬季、長期保管時は P14 の注意事項をご参照ください。







本体給水口に取り付けられているフィルターの清掃は、作業終了時に毎回必ず行ってください。給水口フィルターが詰まると故障の原因になります。清掃前には必ずスイッチを切り、電源プラグを抜いてください。思わぬ事故やケガの原因になります。



ペンチなどで給水口内部から給水口フィルターを引き抜き、流水ですすぎ洗いをしてください。


使い方
(洗浄が終わったら)

故障かな?と思ったら

このような時	原因	対処法
高圧ホースが外れない! 	本体ポンプに、残留圧力が残っている	スイッチを切り、水道を閉めトリガーガン握ってください。 ▶ 「洗浄が終わったら」を参照し、ポンプの残留圧力を抜いてください。(P24 ④～⑦参照)
水圧が上がらない! (蛇口から水道使用时) 	本体内、高圧ホース内、ホース内に空気がたまっている	▶ ノズルを付けない状態でトリガーガンを握り、トリガーガンから出る水に泡が混じらなくなるまで運転してください。(P22 を参照)
	十分な水量が供給されていない	▶ 水道栓を全開にしてください。
水圧が上がらない! (ため水から自吸使用时) 	逆止弁付フィルターが水面から出て、本体内、高圧ホース内、ホース内に空気がたまっている	▶ 高圧ホースを接続しない状態でスイッチを入れ高圧ホースの接続口から勢いよく水を出してください。(P33 を参照)
	接続部位から空気が混入している	▶ 本体側カップリング、水道ホース側カップリングの接続、ゆるみを確認してください。
	給水口フィルターが詰まっている	▶ 給水口フィルターを清掃してください。(P25 を参照) 詰まりがひどい場合は別売のフィルターをご使用ください。(P37 を参照)
	吸い上げの高さが 50 cm を超えている	▶ 吸い上げの高さは水面から給水口まで 50cm 以内です。
水圧が上がらない! 	バリオスプレーランスが低圧モード(SOFT)になっている	▶ バリオスプレーランスを高圧モード(HARD) に回してください。
	ノズルが詰まっている (ノズル先端の穴に異物が詰まっている)	▶ バリオスプレーランスが詰まっている場合 細い針金などでノズルの穴からゴミを取り除く、または新しいものと交換してください。 ▶ サイクロンジェットノズルが詰まっている場合 メンテナンスを依頼するか新しいものと交換してください。
	給水口フィルターが詰まっている	▶ 給水口フィルターを清掃してください。(P25 を参照)
高圧ホースが本体に取り付けできない、または高圧ホースが本体から外れる	留め具を引き上げていない	▶ 高圧ホース接続口の留め具(グレー)を上に取り上げててください。
	留め具がきちんとはめ込まれていない	▶ 高圧ホース接続口の黒い部分へ留め具(グレー)をすき間なくはめ込んでください。



故障かな?と思ったら以下のことをお確かめください。

それでも解決しない場合は、**お客様専用ダイヤル**までお問い合わせください。

このような時	原因	対処法
本体スイッチを入れたが、すぐに止まった!	圧力スイッチ(トリガーガン)を放すと本体のモーターが停止する機能)が作動している	▶ トリガーガンを握りモーターが動くか確認してください。
うごかない! 	本体のスイッチが入っていない	▶ 本体のスイッチを入れてください(1が起動(ON)側です)。
	圧力スイッチ(トリガーガン)を放すと本体のモーターが停止する機能)が作動している	▶ トリガーガンを握りモーターが動くか確認してください。
	定格使用時間(1時間)を超えて使用し、モーターがオーバーヒートしている	▶ スイッチを切って本体をよく冷まし再度スイッチを入れてください。スイッチが入らない場合はスイッチが破損しています。ケルヒャー ジャパンリペアセンターまでお問い合わせいただき、修理を依頼してください。
	電源コードリールを巻いたまま使用し、モーターがオーバーヒートしている	▶ 電源コードリールを全て引き出して使用してください。
	同一コンセントにて他の電気機器を使用している	▶ 同一コンセントでの他の機器のご使用を中止してください。
	規格に適合しない延長ケーブルを使用し、モーターがオーバーヒートしている	▶ 規格に適合する延長ケーブル(15アンペア仕様、10m以内)をご使用ください。またはコンセントから直接電源を取ってください。
	電源プラグがコンセントに接続されていない	▶ 電源プラグをコンセントに接続してください。
	コンセントに電気がきていない	▶ 別のコンセントを使ってモーターが動くか確認してください。
	電源コードが破損している	▶ ケルヒャー ジャパンリペアセンターまでお問い合わせいただき、修理を依頼してください。
ポンプから音がする!	本体内、高圧ホース内、水道ホース内に空気がたまっている	▶ ノズルを付けない状態でトリガーガンを握り、トリガーガンから出る水に泡が混じらなくなるまで運転してください。(P22を参照)

故障かな?と思ったら

故障かな?と思ったら

このような時	原因	対処法
<p>水がまったく出ない!</p> 	<p>水道栓が開かれていない</p>	<p>▶ 水道栓を開いてください。</p>
	<p>給水口フィルターが詰まっている</p>	<p>▶ 給水口フィルターを清掃してください。(P25を参照)</p>
	<p>ノズルが詰まっている (ノズル先端の穴に異物が詰まっている)</p>	<p>バリオスプレーランスが詰まっている場合</p> <p>▶ 細い針金などでノズルの穴からゴミを取り除く、または新しいものと交換してください。</p> <p>サイクロンジェットノズルが詰まっている場合</p> <p>▶ メンテナンスを依頼するか新しいものと交換してください。</p>
<p>サイクロンジェットノズルが回転しない!</p>	<p>ノズルが詰まっている</p>	<p>▶ メンテナンスを依頼するか新しいものと交換してください。</p>
	<p>ノズルが摩耗している</p>	<p>▶ 新しいものと交換してください。</p>
<p>オイルが漏れる</p>	<p>ケルヒャー ジャパンリペアセンターまでお問い合わせいただき、修理を依頼してください。</p>	
<p>水もれがある!</p> 	<p>1分間に10滴までは許容範囲です。さらに大量の水もれの場合はケルヒャー ジャパンリペアセンターまでお問い合わせいただき、修理を依頼してください。</p>	
	<p>ポンプ、本体から水もれしている</p>	<p>▶ ケルヒャー ジャパンリペアセンターまでお問い合わせいただき、修理を依頼してください。</p>
	<p>高圧ホース接続部から水もれしている</p>	<p>▶ 高圧ホース両端の O リングを交換するか、または新しい高圧ホースを購入してください。 注文番号 高圧洗浄機用 O リングセット : 2.640 -729.0</p>
	<p>バリオスプレーランス、サイクロンジェットノズル接続部から水もれしている</p>	<p>▶ ノズル取り付け側の O リングを交換するか、または新しいノズルを購入してください。</p>

故障かな?と思ったら以下のことをお確かめください。

それでも解決しない場合は、**お客様専用ダイヤル**までお問い合わせください。

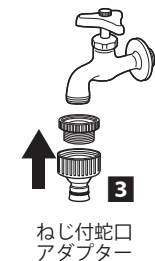
このような時	原因	対処法
高圧ホースと本体、 トリガーガンと ノズルなど接続が 固い	接続が固い場合は、接続口に水または洗剤、グリスなどを少し塗ると差し込みやすくなります。 また、Oリングなどが経年劣化している場合は、Oリングなどの交換をしてください。 高圧洗浄機用Oリングセット：2.640-729.0	
モーターが 不規則に動く!	ノズルが詰まっている (ノズル先端の穴に 異物が詰まっている)	バリオスプレーランスが詰まっている場合 ▶ 細い針金などでノズルの穴からゴミを取り除く、または新しいものと交換してください。 サイクロンジェットノズルが詰まっている場合 ▶ メンテナンスを依頼するか新しいものと交換してください。
	電圧が不足している	▶ 100Vのコンセントをご使用ください。
	高圧ホースと本体の接続部から水もれしている	▶ 接続部のOリングを交換してください。 注文番号 高圧ホースOリング：6.363-410.0

蛇口と水道ホースの接続方法「蛇口と水道ホースの接続方法」

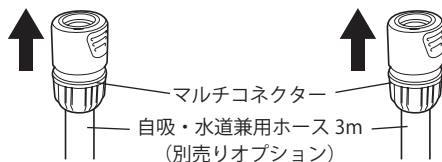
蛇口アダプターで接続できない蛇口

以下のタイプの蛇口は、ねじ付蛇口アダプターや万能口金（大）を使用し、自吸・水道兼用ホース 3m を取り付けることで使用できます。

ネジ式タイプ 蛇口部分がネジ式



立水栓（四角タイプ） 蛇口部分が四角形状

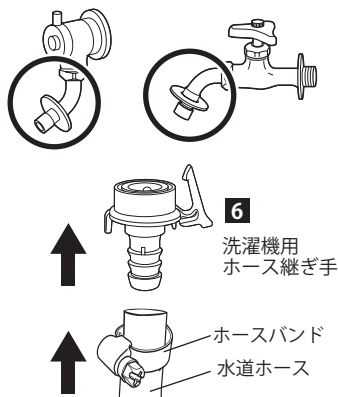


▲動画はこちら

洗濯機専用蛇口の場合

洗濯機用ホース継ぎ手を取り付け、ホースバンドで固定します。

- 取付時は先に水道栓を開めてください。



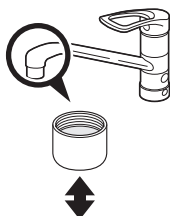
ホースバンドとアダプターが必要な泡沫蛇口

蛇口の先端部品をアダプターと付け替え、固定します。

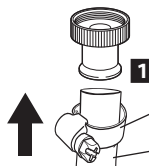
- 必ず蛇口を「冷水側」にしてご使用ください。

外ネジタイプ

※先端部のネジが内側
(=蛇口部分は外ネジ)



泡沫水栓用
アダプター
(外ネジ用)



内ネジタイプ

※先端部のネジは外側
(=蛇口部分は内ネジ)



泡沫水栓用
アダプター
(内ネジ用)



※ **1 2 6** のアダプターを使用する場合は、別途内径 15mm の水道ホースを準備してください。

アダプター一覧

<p>1</p>  <p>泡沫水栓用アダプター (外ネジ用) 注文番号：9.548-322.0 取付ネジサイズ：W22山20</p> <p>泡沫蛇口の先端部品と付け替え、ホースバンドを固定して使います。 外ネジタイプの蛇口用。</p>	<p>2</p>  <p>泡沫水栓用アダプター (内ネジ用) 注文番号：9.548-324.0 取付ネジサイズ：M24×1.0</p> <p>泡沫蛇口の先端部品と付け替え、ホースバンドを固定して使います。 内ネジタイプの蛇口用。</p>
<p>3</p>  <p>ねじ付蛇口アダプター 注文番号：2.645-006.0</p> <p>ネジ式タイプ蛇口への接続を、簡単で便利なワンタッチ式にする場合に使用します。 蛇口径 G3/4、G1/2に対応出来ます。外ねじタイプ用。 ※別途ホース側のカップリング7が必要です。</p>	<p>4</p>  <p>万能口金 (大) 注文番号：9.548-321.0 対応蛇口サイズ約18～23mm</p> <p>立水栓(四角タイプ 丸タイプ)蛇口への接続を簡単で便利なワンタッチ式にする場合に使用します。 ※別途ホース側のカップリング7が必要です。</p>
<p>5</p>  <p>ホースバンド 注文番号：9.548-308.0</p> <p>泡沫蛇口と水道ホースを固定して使います。</p>	<p>6</p>  <p>洗濯機用ホース継ぎ手 (15mm用) 注文番号：9.548-314.0</p> <p>洗濯機専用蛇口へ取り付け、水道ホースを付属のホースバンドで固定して使います。 ※一部接続できない蛇口があります。</p>
<p>7</p>  <p>逆止弁付マルチコネクター 注文番号：2.645-295.0</p> <p>蛇口と水道ホースをワンタッチで接続するためのホース側カップリングです。 ・内径13mm～19mmの水道ホースに対応</p>	<p>8</p>  <p>3m 水道ホースセット 注文番号：2.645-350.0</p> <p>高圧洗浄機と蛇口を繋ぐ水道ホース4点セット。 <セット内容> 水道ホース(耐圧)：内径15mm、長さ3m 逆止弁付マルチコネクター1個、マルチコネクター(逆止弁なし)1個、蛇口アダプター1個</p>

蛇口と水道ホースの接続方法 (蛇口と水道ホースの接続方法)



← 水道蛇口の接続方法の詳細をご覧いただくことができます。
※水道接続ができない場合は、自吸・水道兼用ホースでため水をご使用ください。

接続でご不明な場合は、ホームページをご覧いただくか、お客様専用ダイヤルまでお問い合わせください。

ため水を使う 「自吸・水道兼用ホースとフィルター」



▲動画はこちら

自吸・水道兼用ホースとフィルター（別売りオプション）を利用して、バケツなどにためた水を利用できます。水道の蛇口が無い場所でも高圧洗浄機をお使いいただけます。

ため水を利用して高圧洗浄機をご使用になる場合は、まず「呼び水」を行います。「呼び水」を行うことで本体内部、自吸・水道兼用ホース内の空気が抜け高圧洗浄機に負担をかけずにご利用いただけます。

事前の準備

- 自吸・水道兼用ホースと逆止弁付フィルターを用意します。
 - 洗浄に使用するため水
 - 呼び水用の水（1リットル程度）をペットボトルなど先が細い容器に入れる
 - 本体給水口の位置は、ため水の水面より高くないようにする
 - 高圧ホースは外した状態ではじめます。
- ※ 井戸水や雨水等汚れた水を使用する場合は必ず別売りのフィルターを併用してください。P37 参照

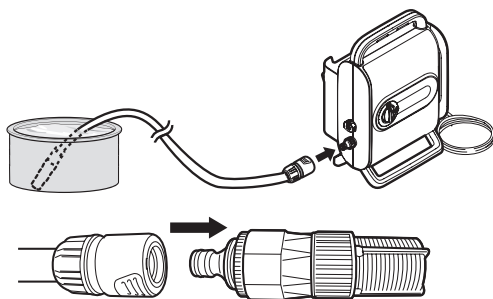
⚠ ため水を使用する場合の注意事項



井戸水、風呂水などを使用する際は別売りのフィルターをご用意ください。本体の給水口に取り付けてため水に含まれるゴミの混入を防ぎます。呼び水（本体とホース内に水を入れる）を必ず行ってください。ため水の容器と本体の高低差は50cm以内で使用してください。

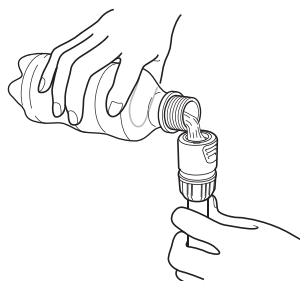
1

自吸・水道兼用ホースの逆止弁付マルチコネクター側（内部が黒）を本体給水口に接続します。



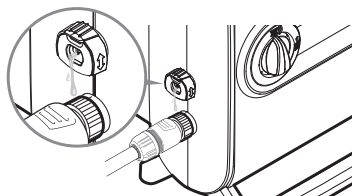
2

逆止弁付フィルターを外してゆっくりと水を流し込みます。

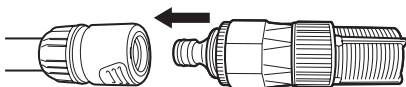


逆止弁付フィルターを自吸・水道兼用ホースから外す

- ③ 水をゆっくり注いでいくと、本体の吐出口から少しずつ水が出始めます。水が出始めたら、本体の中に水がはいったしるしです。



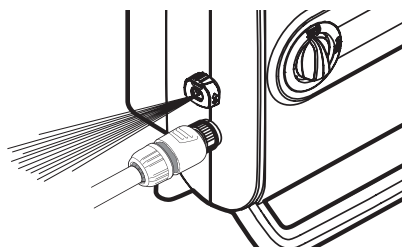
- ④ ホースの中の水がいっぱいになるまで水を注ぎ、①ではずした逆止弁付フィルターを再度、自吸・水道兼用ホースに取り付けます。



- ⑤ 大きなバケツなどに用意した、ため水の中に、自吸・水道兼用ホースの水を吸い込む逆止弁付フィルター側を入れます。ホースの先端が浮き上がる時はおもり等を付けてください。



水が吸い上げられることを確認する

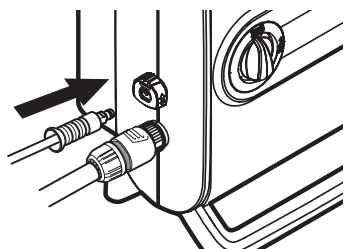


コンセントに電源プラグを差し込みスイッチを入れ、高圧ホース接続口から勢いよく水が出れば準備完了です。



2分以内に水が勢いよく出ない場合はやり直してください。

- ⑥ 本体に高圧ホースを接続する



スイッチを切り本体に高圧ホースを接続してください。

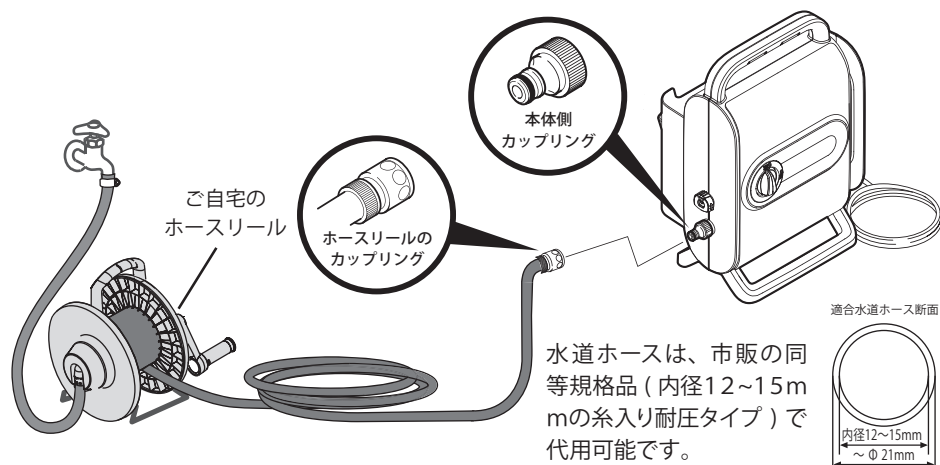
再度スイッチを入れ、約15～30秒間レバーを握るとホースの中の空気が抜け、水圧が安定します。水が安定して出ると準備完了です。

ご自宅のホースにカップリングがない場合の対処方法



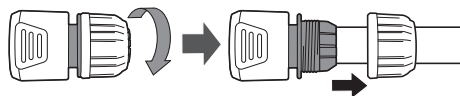
▲動画はこちら

ご自宅のホースリールにカップリングが接続されていない場合には、別売りオプションの逆止弁付マルチコネクタを自宅のホースリールに付け替えてご使用ください。

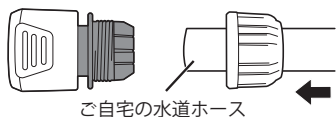


①逆止弁付マルチコネクタのスクリューを左に回し、二つに分解します。

※仕様変更により、製品の形状が図と一致しない場合があります。

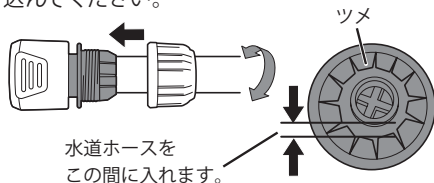


②逆止弁付マルチコネクタからホースを取り外し、スクリューにご自宅の水道ホースを通します。



③逆止弁付マルチコネクタに、ご自宅の水道ホースをねじ込んで取り付けます。水道ホースをツメ(ギザギザ部分)の内側に奥までしっかり差し込みます。

●カップリングまたはホースを回しながら差し込んでください。



●無理に力を加えるとツメが折れる場合がありますので、ご注意ください。

④スクリューをねじ込んで戻します。手でしっかり締めて、ホースが抜けを確認してください。

接続でご不明の場合は、ホームページ、もしくはお客様専用ダイヤルまでお問い合わせください。

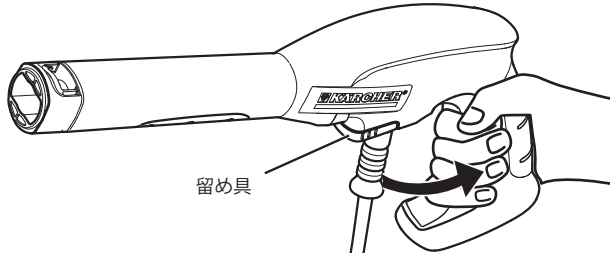
高圧ホースの交換方法



▲動画はこちら

高圧ホースを交換するときは、以下の手順でトリガーガンから取り外してください。

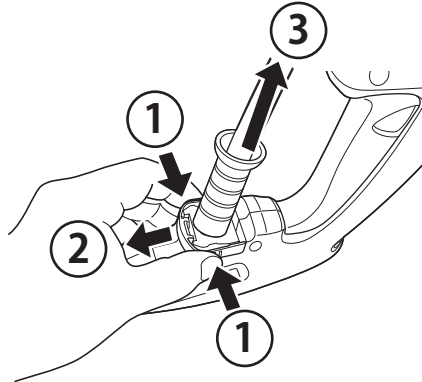
① トリガーガンを握りポンプの残留圧力を抜く



ノズルを取り外し、トリガーガンのレバーを握って、ポンプの残留圧力と残水を抜いてください。

● ポンプ内に残留圧力が残っていると、留め具や高圧ホースが外れません。

② 高圧ホースをトリガーガンから取り外す



①3 本線が入っている部分を親指と人差し指で挟み、押しながら②の方向に引き出してください。

留め具を引き出してから③高圧ホースを引き抜きます。

● ポンプ内に残留圧力が残っていると、留め具や高圧ホースが外れません。

● 留め具が外れてしまったときは、元のように取り付けてください。

● 留め具を紛失しないようにしてください。

標準装備品・補修部品

安全かつトラブルなくご使用いただくために、付属品や交換用の部品はケルヒャー純正品を使用してください。

<p>トリガーガン（留め具付き） 注文番号： 4.775-236.3</p> 	<p>トリガーガン用留め具 注文番号： 5.037-333.0</p> 
<p>サイクロンジェットノズル 注文番号： 2.642-727.0</p> 	<p>バリオスプレーランス 注文番号： 2.642-724.0</p> 
<p>給水口フィルター（1ヶ入） 本体組込み部品 注文番号： 5.731-004.0</p> 	<p>高圧ホース（8m） 注文番号： 6.396-727.3</p>  <p>※画像と一部仕様が異なります。</p>
<p>  高圧洗浄機用Oリングセット 注文番号：2.640-729.0  高圧洗浄機一台分のOリング、 セーフティープラグが入っています。 </p>	<p>高圧ホースOリング 注文番号：6.363-410.0</p>  <p>※パッキンは消耗品です。劣化により水漏れが発生している場合は交換してください。</p>
<p>本体側カップリング 注文番号： 6.465-031.0</p> 	<p>クリップ（電源コード収納用） 注文番号： 6.647-681.0</p> 
<p>留め具（本体側） 注文番号： 5.037-463.0</p> 	

<p>自吸・水道兼用ホース (3m) 注文番号：2.644-297.0</p> <p>水道蛇口やタンク、バケツなどから給水するための兼用ホースです。</p> 	<p>フィルター 注文番号：2.642-794.0</p>  <p>井戸水、風呂水などを使用するにはご使用ください。</p>
<p>マルチコネクター (逆止弁無) 注文番号：2.645-193.0</p>  <p>蛇口と水道ホースをワンタッチで接続するためのホース側カップリングです。 ・内径13mm～19mmの水道ホースに対応</p>	<p>逆止弁付マルチコネクター 注文番号：2.645-295.0</p>  <p>蛇口と水道ホースをワンタッチで接続するためのホース側カップリングです。 取り外しても水が出ない逆止弁機能付 ・内径13mm～19mmの水道ホースに対応</p>
<p>フォームノズル 注文番号： 2.645-383.0</p> 	<p>ウォッシュブラシ 注文番号： 2.642-783.0</p> 
 <p>延長高圧ホース (クイックコネクト機種用)</p> <p>【6m】 注文番号：2.643-882.0 【10m】 注文番号：2.643-881.0</p> <p>高圧ホースが短い場合にご使用ください。 1本のみ使用可能です。</p>	<p>3in1 ウルトラフォームクリーナー 注文番号：6.295-743.0</p>  <p>抜群の泡立ちと付着力で車やバイクの汚れを浮かせて落とします。</p> <p>ユニバーサルクリーナー 注文番号：6.295-753.0</p>  <p>家や外周リ等様々な場所に付いた汚れを落とします。</p>

※仕様変更等により製品の形状が図と一致しない場合があります。

※注文番号は予告なく変更する場合があります。

アフターサービス・保証

保証書

お買い上げいただいたケルヒャー製品に万が一不具合が生じた場合には、この保証規定に従い保証いたします。

この保証書によって保証書を発行している者（保証責任者）及びそれ以外の事業者に対するお客様の法律上の権利を制限するものではありません。

■保証の内容

お買い上げいただきました製品を構成する純正部品の材料または製造上の不具合が起きた場合、ケルヒャージャパンリペアセンターで無料修理または無料交換をいたします。（この対応を保証対応といいます。）保証対応で交換した部品、本体は当社所有といたします。保証対応を受けられる期間は新品を購入した日から1年間とします。

■保証できない事項

●修理の際の輸送費用

●次に示すものに起因すると判定される故障は、保証修理いたしません。

- ・取扱説明書の指示に反する使用
- ・保守整備の不備または間違い
- ・当社が提示している仕様の限界を超える使用
（規定以上の長さの延長コードを使用した場合の電圧降下や、業務などで定格使用時間を著しく超えた連続使用など）
- ・当社が認めていない改造
- ・純正部品および指定する油脂類以外の使用
- ・ご使用者の不注意による故障（凍結、落下などによる損傷・破損及びノズル詰まりなど）
- ・業務・事業・店舗用、商用、営利目的等の一般家庭用以外の目的で使用した場合

●次に示すものは保証修理いたしません。

- ・経年変化により発生した不具合
- ・プラスチックカバーなどの自然退色、電源コード、ホースのひび割れ、Oリングの劣化、部材劣化に伴う性能低下など
- ・使用に際し品質、機能上影響のない感覚的現象（音、振動など）
- ・台風、水害、雪害などの天災による不具合
- ・薬品、塩害などに起因する不具合

●次に示すものの費用は負担いたしません。

- ・消耗品（トリガーガン、高圧ホース、Oリング、ノズル、水道ホース、洗浄剤ホース、オイル及びその他、これらに類する消耗品）
- ・ケルヒャー ジャパン以外、またはケルヒャージャパン認定外の修理センターでの修理
- ・点検、清掃、調整、及び定期点検整備
- ・この保証書に示す条件以外の費用補修など
- ・本機を使用できなかったことによる不便さ及び損失など
（休業損失、商業損失など）
- ・洗浄対象物に損傷、破損、変色などが生じた場合
- ・正しく操作せずにケガを負った場合

●出張修理はいたしません。

修理はケルヒャー ジャパンリペアセンターへご依頼ください。

■保証の適用

この保証は日本国内で使用される当社製品のみ適用されます。
海外へ持ち出す場合は、その時点で保証が抹消されます。

■保証修理の受け方

保証修理をお受けになる場合は、下記保証書の各項目にご記入いただき、お買い上げいただいた際のレシート／納品書を添付の上、保証修理をお申し付けください。
製造番号は、製品の裏側もしくは後部に貼られている銀色のラベルに記載されています。

■保証修理の申し込み方法

ご購入の際に受領されたレシートあるいは納品書と下記保証書を添付の上、お買い上げいただいた販売店にお持ちいただくか、またはケルヒージャパンリペアセンターまでお送りください。
ご不明な点がございましたらお客様専用ダイヤルまでご連絡ください。
お客様にご記入いただいた保証書の内容は、保証期間内のサービス活動及びその後の安全点検活動のために利用させていただく場合がございますので、ご了承ください。

JTKサイレントスリムベーシック		保証期間：1年	製造番号：
お買い上げ日：令和 年 月 日			
お客様	ご住所：		
	お名前：	電話：() -	
販売店	住所：		
	店名：	電話：() -	
(故障状況)			

ケルヒージャパン株式会社

本社：〒222-0032 神奈川県横浜市港北区大豆戸町639番3
TEL：0120-60-3140

ケルヒージャパンホームページアドレス www.kaercher.com/jp/

｜製品に関するお問い合わせ

お客様専用ダイヤル

0120-60-3140

045-394-3550（携帯電話から）

受付時間：平日・土日祝日9:00～17:00（年末年始、当社休日を除く）

｜修理品送り先

〒284-0038

千葉県四街道市たかおの杜10番1号

DPL千葉四街道3階330/バス

ケルヒージャパンリペアセンター 宛

0120-60-3140

045-394-3550（携帯電話から）

※修理をご依頼の際は、下記QRコードまたは弊社ホームページの【サービス→家庭用製品】ページにアクセスしていただき、【修理のお申し込み→修理お申し込みフォームはこちら】から事前の受付をお願いいたします。



修理品をお送りいただく際には、ご購入日がわかるもの（保証期間内に限り）と38-39ページの保証書に故障状況をご記入の上、必ず同梱してください。

1. 保証書が38-39ページに添付されています。レシート、領収書、販売証明書、納品書などのご購入日がわかるものと一緒に大切に保管してください。
2. 保証書の保証内容、保証規定をよくお読みください。
3. 保証期間は保証書に記載されています。