

# Turbodüse

## TD-C

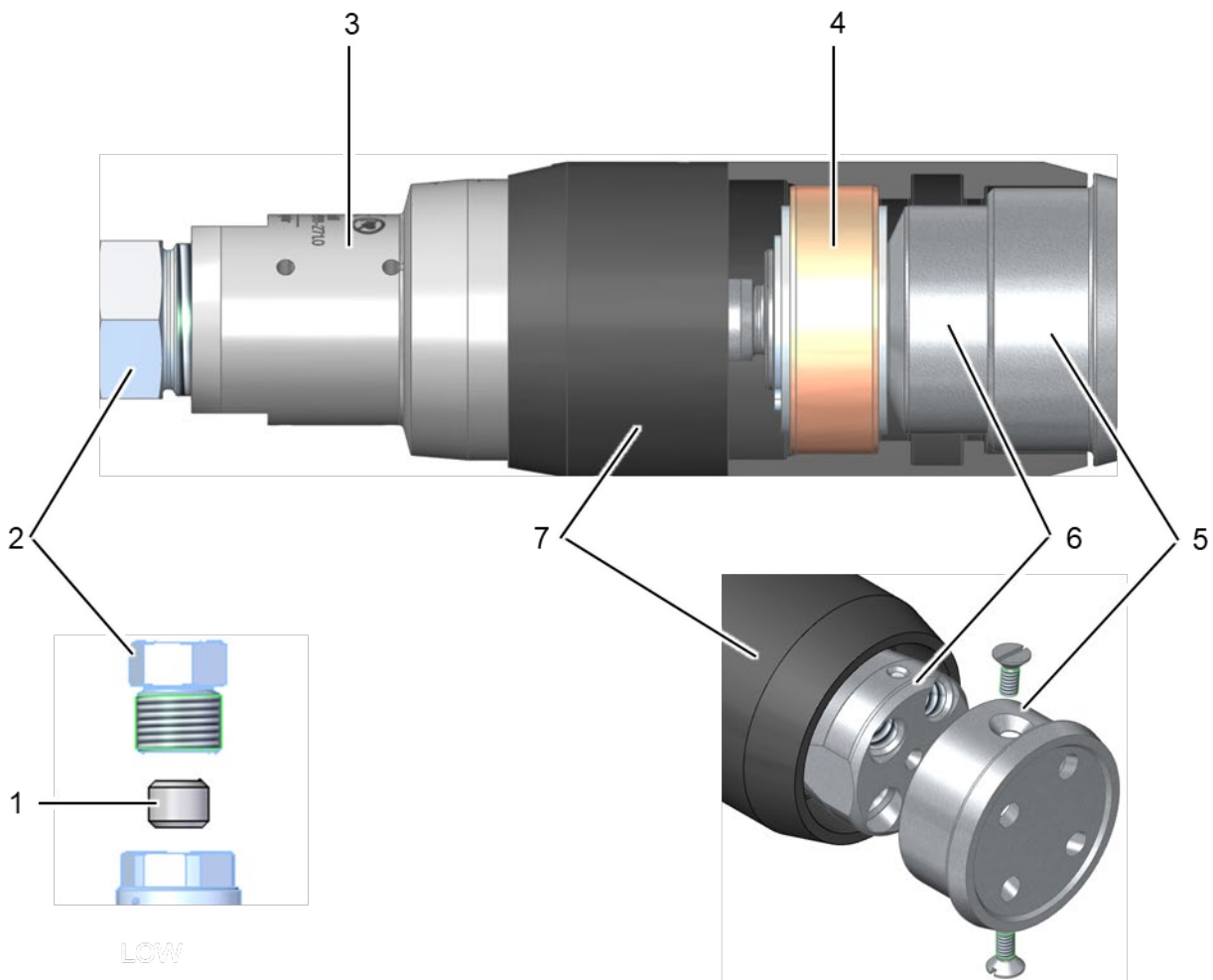
Das Wasserstrahlwerkzeug mit einem rotierenden Düsenträgerkopf verfügt über eine 3-stufige Drehzahleinstellung mit einem intuitiven Schieberegler und zeichnet sich durch eine hohe Abtragsleistung aus. Die Düse kann in einem Druckbereich von 500 bis 3000 bar bei einem maximalen Nenndurchfluss von 45 l/min betrieben werden.



### Besondere Vorteile

- Geringes Gewicht
- geringe Baugröße
- 3-stufige einstellbare Drehzahl über intuitiven Schieberegler
- Hoher Wirkungsgrad durch leckagearme Dichtungen
- Druckführende Teile aus hochwertigen Edelstahl
- Einfache Wartung und einfacher Austausch der Düsenträgerköpfe und der Düseneinsätze
- Robustes Design und schmutzresistentes Dichtsystem

Technische Daten		
Typ		TD-C
Materialnummer		9.919-271.0
Betriebsdruck	max.	3.000 bar
Volumenstrom Fluid	max.	45 l/min
Drehzahl Düsenträgerkopf		500-4.000 rpm
Mediumtemperatur	max.	95 °C
Gewicht inkl. Düsenträgerkopf	ca.	1,2 kg
Länge	ca.	174 mm
Durchmesser	ca.	54 mm
Hochdruck Anschluss		9/16"-18 UNF-LH
Verwendbare Düsen		Model 21S & Model 21LL
Anzahl Düsen	max.	4



<b>Turbodüse TD-C</b>	
<b>Pos.</b>	<b>Bezeichnung</b>
1	Druckring
2	Druckschraube
3	Gehäuse
4	Wirbelstrombremse
5	Schutzscheibe
6	Düsenträgerkopf
7	Einstellhaube

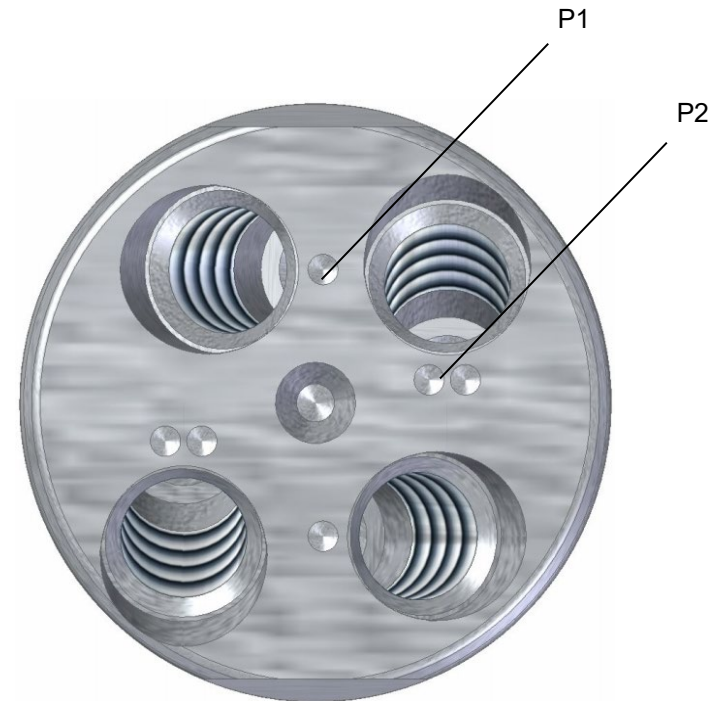
<b>Zubehör</b>	
HD-Anschluss M14X1,5 LH	9.883-493.0

## Düsenauswahl Form 21LL

Düsen-Ø P1 [mm]	Betriebsdruck [bar]	500	600	700	800	900	1000	1100	1200	1300	1400	1500	1600	1700	1800	1900	2000	2100	2200	2300	2400	2500	2600	2700	2800	2900	3000	
<b>0,00</b>	Düsen-Ø P2 [mm]	1,20	1,15	1,10	1,00	0,90	0,90	0,85	0,80	0,75	0,75	0,70	0,70	0,70	0,65	0,65	0,65	0,60	0,60	0,60	0,55	0,55	0,55	0,55	0,55	0,50	0,50	0,50
	Volumenstrom [l/min]	39,1	39,3	38,9	34,3	29,5	31,1	29,1	26,9	24,6	25,6	23,0	23,8	24,5	21,8	22,4	22,9	20,0	20,5	21,0	18,0	18,4	18,7	19,1	19,4	16,3	16,6	16,6
	Rückstoßkraft [N]	193	212	227	214	195	217	213	205	196	211	197	210	223	203	215	226	202	212	222	194	202	210	219	227	194	201	201
<b>0,15</b>	Düsen-Ø P2 [mm]	1,20	1,10	1,05	0,95	0,90	0,90	0,80	0,80	0,75	0,75	0,75	0,70	0,70	0,65	0,60	0,60	0,60	0,60	0,60	0,55	0,55	0,55	0,55	0,50	0,50	0,50	0,50
	Volumenstrom [l/min]	39,7	36,7	36,1	31,8	30,3	32,0	26,7	27,9	25,6	26,6	27,5	24,9	25,7	22,9	20,2	20,8	21,3	21,8	18,9	19,3	19,7	20,1	17,2	17,5	17,8	18,1	18,1
	Rückstoßkraft [N]	196	198	211	198	200	223	195	213	203	219	235	219	233	214	194	205	215	225	200	209	217	226	197	204	211	219	219
<b>0,20</b>	Düsen-Ø P2 [mm]	1,20	1,10	1,00	0,95	0,90	0,85	0,80	0,75	0,75	0,75	0,70	0,65	0,65	0,65	0,60	0,60	0,60	0,55	0,55	0,55	0,50	0,50	0,50	0,50	0,50	0,50	0,45
	Volumenstrom [l/min]	40,2	37,2	33,4	32,4	31,0	29,3	27,4	25,3	26,4	27,4	24,9	22,5	23,2	23,8	21,2	21,7	22,3	19,5	19,9	20,4	17,6	18,0	18,3	18,6	19,0	16,1	16,1
	Rückstoßkraft [N]	198	201	195	202	205	204	200	193	210	226	213	198	210	223	203	214	225	202	211	220	194	202	210	217	225	195	195
<b>0,25</b>	Düsen-Ø P2 [mm]	1,20	1,15	1,00	0,95	0,95	0,85	0,80	0,75	0,75	0,70	0,70	0,70	0,70	0,65	0,60	0,60	0,55	0,55	0,55	0,55	0,50	0,50	0,50	0,50	0,45	0,45	0,45
	Volumenstrom [l/min]	40,8	41,2	34,1	33,1	35,2	30,1	28,3	26,3	27,4	25,1	26,0	26,8	24,3	21,8	22,4	19,8	20,3	20,8	21,3	18,6	19,0	19,4	19,7	17,0	17,3	17,6	17,6
	Rückstoßkraft [N]	201	222	199	207	232	210	207	201	217	207	222	237	221	203	215	195	205	215	225	201	209	217	226	199	206	213	213
<b>0,30</b>	Düsen-Ø P2 [mm]	1,20	1,10	1,00	0,95	0,85	0,80	0,80	0,80	0,75	0,70	0,65	0,65	0,60	0,60	0,55	0,55	0,55	0,50	0,50	0,50	0,45	0,45	0,45	0,45	0,40	0,40	0,40
	Volumenstrom [l/min]	41,5	38,7	35,0	34,1	29,6	28,0	29,4	30,7	28,6	26,4	24,1	24,9	22,5	23,2	20,8	21,3	21,8	19,4	19,8	20,2	17,8	18,1	18,5	18,8	16,3	16,6	16,6
	Rückstoßkraft [N]	205	209	204	212	196	195	215	234	227	217	206	219	205	217	200	210	221	200	209	218	196	203	211	219	194	201	201
<b>0,35</b>	Düsen-Ø P2 [mm]	1,20	1,05	1,00	0,90	0,90	0,80	0,75	0,75	0,70	0,65	0,60	0,60	0,55	0,55	0,50	0,50	0,50	0,50	0,45	0,45	0,45	0,40	0,40	0,40	0,40	0,40	0,35
	Volumenstrom [l/min]	42,4	36,4	36,1	32,0	34,0	29,3	27,6	28,8	26,8	24,8	22,7	23,4	21,3	21,9	22,5	20,2	20,7	21,2	18,9	19,3	19,7	17,5	17,8	18,2	18,5	16,3	16,3
	Rückstoßkraft [N]	209	197	210	200	225	204	202	220	213	204	194	207	193	205	216	199	209	219	200	209	217	197	204	212	219	197	197
<b>0,40</b>	Düsen-Ø P2 [mm]	1,15	1,05	0,95	0,90	0,85	0,80	0,80	0,70	0,70	0,60	0,60	0,55	0,55	0,50	0,50	0,45	0,45	0,45	0,40	0,40	0,40	0,40	0,40	0,40	0,35	0,35	0,35
	Volumenstrom [l/min]	40,3	37,6	34,1	33,3	32,2	30,7	32,2	27,3	28,5	23,6	24,5	22,5	23,2	21,1	21,7	19,7	20,2	20,6	18,6	19,0	19,4	19,8	20,2	20,6	18,5	18,8	18,8
	Rückstoßkraft [N]	198	203	199	208	213	214	235	209	226	195	209	198	210	197	208	194	204	213	197	205	214	223	231	240	219	227	227
<b>0,45</b>	Düsen-Ø P2 [mm]	1,15	1,00	1,00	0,85	0,80	0,75	0,70	0,65	0,65	0,65	0,55	0,50	0,50	0,45	0,45	0,45	0,45	0,45	0,40	0,40	0,35	0,35	0,30	0,30	0,30	0,25	0,25
	Volumenstrom [l/min]	41,4	35,8	38,6	31,8	30,7	29,4	27,9	26,3	27,4	28,4	23,8	22,0	22,7	20,9	21,4	22,0	22,5	23,1	21,1	21,6	19,7	20,1	18,5	18,8	19,1	17,6	17,6
	Rückstoßkraft [N]	204	193	225	198	203	205	204	201	217	234	203	194	206	195	206	217	228	238	223	233	217	226	211	219	227	213	213
<b>0,50</b>	Düsen-Ø P2 [mm]	1,15	1,00	0,95	0,85	0,75	0,70	0,65	0,65	0,60	0,60	0,50	0,50	0,50	0,45	0,45	0,40	0,40	0,35	0,35	0,25	0,25	0,25	0,20	0,20	0,20	0,20	
	Volumenstrom [l/min]	42,7	37,2	37,0	33,4	29,6	28,4	27,1	28,3	26,7	27,7	23,5	24,3	25,0	23,3	24,0	22,3	22,8	21,2	21,7	18,6	19,0	19,4	18,3	18,6	19,0	19,3	19,3
	Rückstoßkraft [N]	210	201	216	208	196	198	198	216	212	228	201	214	227	218	230	219	230	219	230	219	201	209	217	210	217	225	233

Düsen-Ø P1 [mm]	Betriebsdruck [bar]	500	600	700	800	900	1000	1100	1200	1300	1400	1500	1600	1700	1800	1900	2000	2100	2200	2300	2400	2500	2600	2700	2800	2900	3000				
0,55	Düsen-Ø P2 [mm]	1,10	0,95	0,90	0,80	0,75	0,65	0,60	0,55	0,55	0,50	0,45	0,45	0,40	0,40	0,35	0,35	0,30	0,25	0,25	0,20	0,15	0,00	0,00	0,00						
	Volumenstrom [l/min]	41,1	35,8	35,7	32,4	31,5	27,8	26,7	25,5	26,5	25,1	26,0	24,5	25,3	23,8	24,5	23,1	23,7	22,4	21,3	21,7	20,8	20,1	19,1	19,4	19,8					
	Rückstoßkraft [N]	202	193	208	202	208	194	195	194	210	207	222	216	230	223	235	227	239	231	225	234	229	226	219	227	235					
0,60	Düsen-Ø P2 [mm]	1,05	1,00	0,90	0,75	0,70	0,65	0,60	0,50	0,45	0,45	0,45	0,40	0,35	0,35	0,30	0,25	0,15	0,15	0,15	0,15	0,00	0,00								
	Volumenstrom [l/min]	39,7	40,5	37,6	31,7	31,0	30,1	29,0	25,7	24,6	25,6	26,5	25,3	24,2	24,9	23,8	22,9	21,3	21,8	22,3	21,4	21,9									
	Rückstoßkraft [N]	196	218	219	197	205	209	212	196	196	211	226	223	219	232	229	226	215	225	235	231	241									
0,65	Düsen-Ø P2 [mm]	1,05	0,90	0,80	0,70	0,65	0,65	0,55	0,55	0,40	0,40	0,25	0,25	0,15	0,15	0,00	0,00	0,00	0,00												
	Volumenstrom [l/min]	41,4	36,7	34,1	31,3	30,8	32,5	29,2	30,5	25,5	26,5	22,8	23,6	22,3	22,9	22,4	22,9	23,5	24,1												
	Rückstoßkraft [N]	204	198	199	195	203	226	213	233	203	218	195	208	202	214	215	226	237	249												
0,70	Düsen-Ø P2 [mm]	1,05	0,85	0,75	0,70	0,65	0,55	0,50	0,35	0,30	0,20	0,15	0,15	0,15	0,00	0,00															
	Volumenstrom [l/min]	43,2	36,1	33,8	33,7	33,2	30,4	29,8	25,8	25,4	24,1	24,1	24,9	25,7	25,2	25,9															
	Rückstoßkraft [N]	213	195	197	210	220	212	218	197	202	199	206	219	233	236	249															
0,75	Düsen-Ø P2 [mm]	0,95	0,80	0,75	0,65	0,60	0,40	0,40	0,30	0,25	0,20	0,00	0,00																		
	Volumenstrom [l/min]	39,8	35,8	36,1	33,8	33,6	27,7	29,1	27,4	27,4	27,4	26,5	27,3																		
	Rückstoßkraft [N]	196	193	211	211	222	193	213	210	217	226	226	241																		
0,80	Düsen-Ø P2 [mm]	0,90	0,80	0,70	0,60	0,50	0,45	0,35	0,20	0,00	0,00																				
	Volumenstrom [l/min]	39,4	38,1	36,3	34,3	32,4	32,4	30,7	28,6	28,0	29,1																				
	Rückstoßkraft [N]	194	205	203	214	214	225	224	218	223	240																				
0,85	Düsen-Ø P2 [mm]	0,85	0,75	0,60	0,55	0,35	0,15	0,15	0,00																						
	Volumenstrom [l/min]	39,2	38,2	34,8	35,2	30,8	28,6	30,0	30,4																						
	Rückstoßkraft [N]	193	206	203	219	203	199	219	232																						
0,90	Düsen-Ø P2 [mm]	0,85	0,70	0,50	0,45	0,25	0,00	0,00																							
	Volumenstrom [l/min]	41,6	38,7	34,1	34,8	31,8	31,1	32,6																							
	Rückstoßkraft [N]	205	209	199	217	210	217	238																							
0,95	Düsen-Ø P2 [mm]	0,80	0,60	0,45	0,35	0,00	0,00																								
	Volumenstrom [l/min]	41,9	37,6	35,5	35,2	32,9	34,7																								
	Rückstoßkraft [N]	206	203	207	219	217	241																								

Düsen-Ø P1 [mm]	Betriebsdruck [bar]	500	600	700	800	900	1000	1100	1200	1300	1400	1500	1600	1700	1800	1900	2000	2100	2200	2300	2400	2500	2600	2700	2800	2900	3000	
<b>1,00</b>	Düsen-Ø P2 [mm]	0,70	0,55	0,40	0,15	0,00																						
	Volumenstrom [l/min]	40,5	38,7	37,3	35,1	36,4																						
	Rückstoßkraft [N]	199	209	217	219	241																						
<b>1,05</b>	Düsen-Ø P2 [mm]	0,60	0,40	0,20	0,00																							
	Volumenstrom [l/min]	39,7	37,6	36,7	37,9																							
	Rückstoßkraft [N]	196	203	214	236																							
<b>1,10</b>	Düsen-Ø P2 [mm]	0,50	0,25	0,15																								
	Volumenstrom [l/min]	39,6	37,9	39,6																								
	Rückstoßkraft [N]	195	204	231																								
<b>1,15</b>	Düsen-Ø P2 [mm]	0,35	0,15	0,00																								
	Volumenstrom [l/min]	39,2	40,0	42,5																								
	Rückstoßkraft [N]	193	216	248																								
<b>1,20</b>	Düsen-Ø P2 [mm]	0,45	0,00																									
	Volumenstrom [l/min]	44,6	42,8																									
	Rückstoßkraft [N]	220	231																									



Bei Rückstoßkraft > **215 N** Stellung "1 oder 2 " nutzen.