

Tobera turbo

TD-C

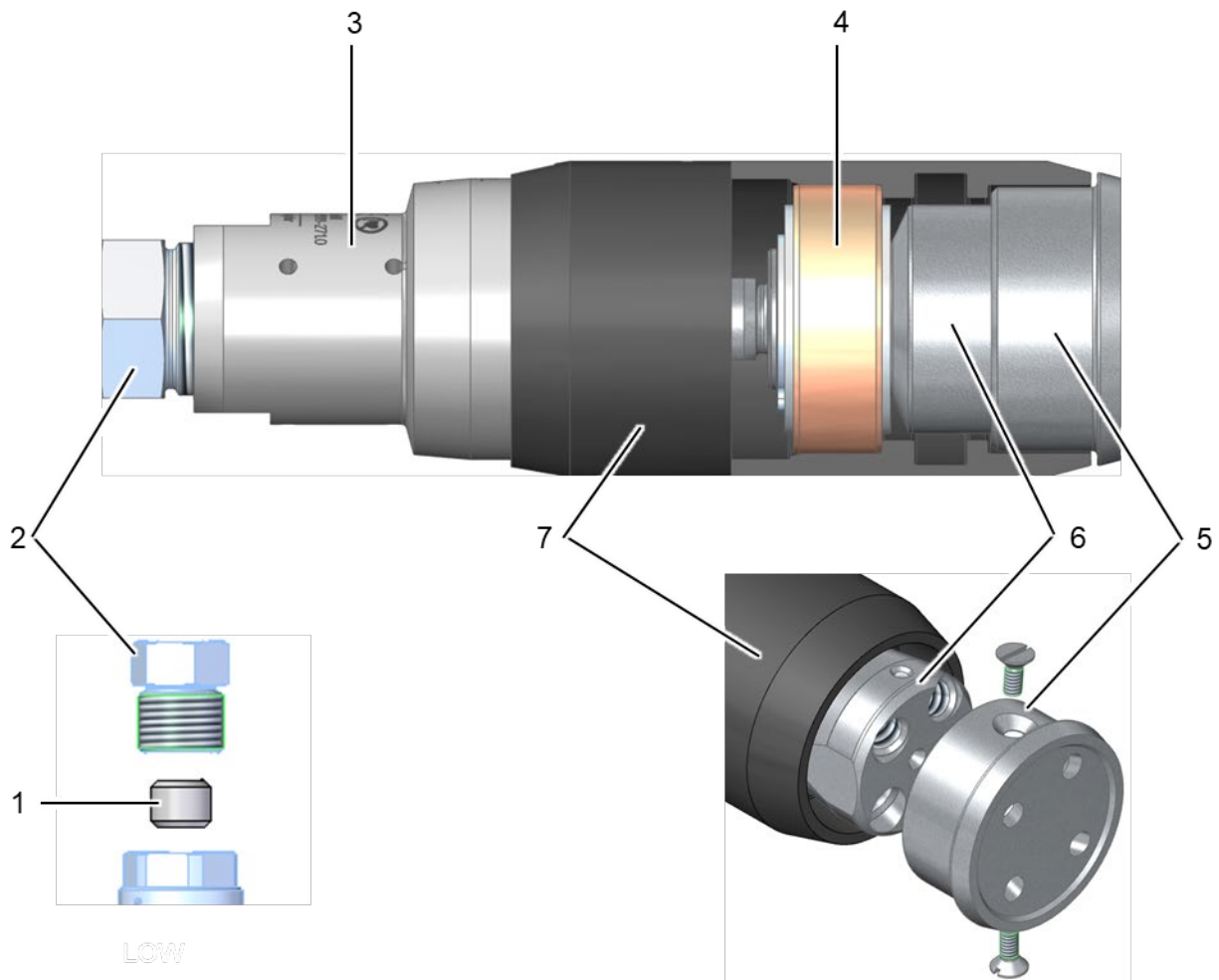
La herramienta de chorro de agua con cabezal de soporte de boquillas giratorio dispone de un ajuste de la velocidad de 3 etapas con control deslizante intuitivo y se caracteriza por una alta capacidad de remoción. La boquilla puede funcionar en una gama de presiones de 500 a 3000 bar con un caudal nominal máximo de 45 l/min.



Ventajas especiales

- Poco peso
- Tamaño pequeño
- Velocidad regulable en 3 niveles mediante undeslizador intuitivo
- Alta eficacia gracias a sellados a prueba de fugas
- Piezas bajo presión de acero inoxidable de alta calidad
- Mantenimiento sencillo y cambio fácil de los cabezales portatoberas y las toberas
- Diseño robusto y sistema de sellado resistente a la suciedad

Datos técnicos		
Tipo		TD-C
Número de material		9.919-271.0
Presión de servicio	máx.	3000 bar
Flujo volumétrico	máx.	45 l/min
Régimen de revoluciones del cabezal portatoberas		500-4000 min ⁻¹
Temperatura del fluido	máx.	95 °C
Peso incl. cabezal portaboquillas	aprox.	1,2 kg
Longitud	aprox.	174 mm
Diámetro	aprox.	54 mm
Conexión de alta presión		9/16"-18 UNF-LH
Toberas utilizables		Form 21S & Form 21LL
Número de toberas	máx.	4



Boquilla turboTD-C	
Pos.	Denominación
1	Anillo de presión
2	Tornillo de presión
3	Carcasa
4	Freno de Foucault
5	Disco de protección
6	Cabezal de soporte de boquilla
7	Caperuza de ajuste

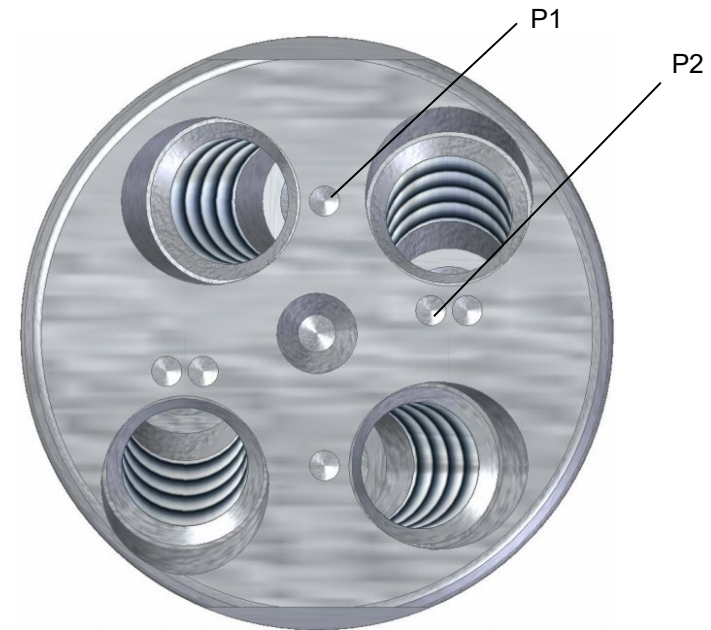
Accesorios	
Conexión HD M14X1.5 LH	9.883-493.0

Selección de tobera Form 21LL

Ø tobera círculo P1 [mm]	Presión de servicio [bar]	500	600	700	800	900	1000	1100	1200	1300	1400	1500	1600	1700	1800	1900	2000	2100	2200	2300	2400	2500	2600	2700	2800	2900	3000
0,00	Ø tobera círculo P2 [mm]	1,20	1,15	1,10	1,00	0,90	0,90	0,85	0,80	0,75	0,75	0,70	0,70	0,70	0,65	0,65	0,65	0,60	0,60	0,60	0,55	0,55	0,55	0,55	0,55	0,50	0,50
	Flujo volumétrico [l/min]	39,1	39,3	38,9	34,3	29,5	31,1	29,1	26,9	24,6	25,6	23,0	23,8	24,5	21,8	22,4	22,9	20,0	20,5	21,0	18,0	18,4	18,7	19,1	19,4	16,3	16,6
	Fuerza de retroceso [N]	193	212	227	214	195	217	213	205	196	211	197	210	223	203	215	226	202	212	222	194	202	210	219	227	194	201
0,15	Ø tobera círculo P2 [mm]	1,20	1,10	1,05	0,95	0,90	0,90	0,80	0,80	0,75	0,75	0,75	0,70	0,70	0,65	0,60	0,60	0,60	0,60	0,55	0,55	0,55	0,55	0,50	0,50	0,50	0,50
	Flujo volumétrico [l/min]	39,7	36,7	36,1	31,8	30,3	32,0	26,7	27,9	25,6	26,6	27,5	24,9	25,7	22,9	20,2	20,8	21,3	21,8	18,9	19,3	19,7	20,1	17,2	17,5	17,8	18,1
	Fuerza de retroceso [N]	196	198	211	198	200	223	195	213	203	219	235	219	233	214	194	205	215	225	200	209	217	226	197	204	211	219
0,20	Ø tobera círculo P2 [mm]	1,20	1,10	1,00	0,95	0,90	0,85	0,80	0,75	0,75	0,75	0,70	0,65	0,65	0,65	0,60	0,60	0,60	0,55	0,55	0,55	0,50	0,50	0,50	0,50	0,50	0,45
	Flujo volumétrico [l/min]	40,2	37,2	33,4	32,4	31,0	29,3	27,4	25,3	26,4	27,4	24,9	22,5	23,2	23,8	21,2	21,7	22,3	19,5	19,9	20,4	17,6	18,0	18,3	18,6	19,0	16,1
	Fuerza de retroceso [N]	198	201	195	202	205	204	200	193	210	226	213	198	210	223	203	214	225	202	211	220	194	202	210	217	225	195
0,25	Ø tobera círculo P2 [mm]	1,20	1,15	1,00	0,95	0,95	0,85	0,80	0,75	0,75	0,70	0,70	0,70	0,65	0,60	0,60	0,55	0,55	0,55	0,55	0,50	0,50	0,50	0,50	0,45	0,45	0,45
	Flujo volumétrico [l/min]	40,8	41,2	34,1	33,1	35,2	30,1	28,3	26,3	27,4	25,1	26,0	26,8	24,3	21,8	22,4	19,8	20,3	20,8	21,3	18,6	19,0	19,4	19,7	17,0	17,3	17,6
	Fuerza de retroceso [N]	201	222	199	207	232	210	207	201	217	207	222	237	221	203	215	195	205	215	225	201	209	217	226	199	206	213
0,30	Ø tobera círculo P2 [mm]	1,20	1,10	1,00	0,95	0,85	0,80	0,80	0,80	0,75	0,70	0,65	0,65	0,60	0,60	0,55	0,55	0,55	0,50	0,50	0,50	0,45	0,45	0,45	0,45	0,40	0,40
	Flujo volumétrico [l/min]	41,5	38,7	35,0	34,1	29,6	28,0	29,4	30,7	28,6	26,4	24,1	24,9	22,5	23,2	20,8	21,3	21,8	19,4	19,8	20,2	17,8	18,1	18,5	18,8	16,3	16,6
	Fuerza de retroceso [N]	205	209	204	212	196	195	215	234	227	217	206	219	205	217	200	210	221	200	209	218	196	203	211	219	194	201
0,35	Ø tobera círculo P2 [mm]	1,20	1,05	1,00	0,90	0,90	0,80	0,75	0,75	0,70	0,65	0,60	0,60	0,55	0,55	0,55	0,50	0,50	0,50	0,45	0,45	0,45	0,40	0,40	0,40	0,40	0,35
	Flujo volumétrico [l/min]	42,4	36,4	36,1	32,0	34,0	29,3	27,6	28,8	26,8	24,8	22,7	23,4	21,3	21,9	22,5	20,2	20,7	21,2	18,9	19,3	19,7	17,5	17,8	18,2	18,5	16,3
	Fuerza de retroceso [N]	209	197	210	200	225	204	202	220	213	204	194	207	193	205	216	199	209	219	200	209	217	197	204	212	219	197
0,40	Ø tobera círculo P2 [mm]	1,15	1,05	0,95	0,90	0,85	0,80	0,80	0,70	0,70	0,60	0,60	0,55	0,55	0,50	0,50	0,45	0,45	0,45	0,40	0,40	0,40	0,40	0,40	0,40	0,35	0,35
	Flujo volumétrico [l/min]	40,3	37,6	34,1	33,3	32,2	30,7	32,2	27,3	28,5	23,6	24,5	22,5	23,2	21,1	21,7	19,7	20,2	20,6	18,6	19,0	19,4	19,8	20,2	20,6	18,5	18,8
	Fuerza de retroceso [N]	198	203	199	208	213	214	235	209	226	195	209	198	210	197	208	194	204	213	197	205	214	223	231	240	219	227
0,45	Ø tobera círculo P2 [mm]	1,15	1,00	1,00	0,85	0,80	0,75	0,70	0,65	0,65	0,65	0,55	0,50	0,50	0,45	0,45	0,45	0,45	0,45	0,40	0,40	0,35	0,35	0,30	0,30	0,30	0,25
	Flujo volumétrico [l/min]	41,4	35,8	38,6	31,8	30,7	29,4	27,9	26,3	27,4	28,4	23,8	22,0	22,7	20,9	21,4	22,0	22,5	23,1	21,1	21,6	19,7	20,1	18,5	18,8	19,1	17,6
	Fuerza de retroceso [N]	204	193	225	198	203	205	204	201	217	234	203	194	206	195	206	217	228	238	223	233	217	226	211	219	227	213
0,50	Ø tobera círculo P2 [mm]	1,15	1,00	0,95	0,85	0,75	0,70	0,65	0,65	0,60	0,60	0,50	0,50	0,50	0,45	0,45	0,40	0,40	0,35	0,35	0,25	0,25	0,25	0,20	0,20	0,20	0,20
	Flujo volumétrico [l/min]	42,7	37,2	37,0	33,4	29,6	28,4	27,1	28,3	26,7	27,7	23,5	24,3	25,0	23,3	24,0	22,3	22,8	21,2	21,7	18,6	19,0	19,4	18,3	18,6	19,0	19,3
	Fuerza de retroceso [N]	210	201	216	208	196	198	198	216	212	228	201	214	227	218	230	219	230	219	229	201	209	217	210	217	225	233

Ø tobera círculo P1 [mm]	Presión de servicio [bar]	500	600	700	800	900	1000	1100	1200	1300	1400	1500	1600	1700	1800	1900	2000	2100	2200	2300	2400	2500	2600	2700	2800	2900	3000			
0,55	Ø tobera círculo P2 [mm]	1,10	0,95	0,90	0,80	0,75	0,65	0,60	0,55	0,55	0,50	0,50	0,45	0,45	0,40	0,40	0,35	0,35	0,30	0,25	0,25	0,20	0,15	0,00	0,00	0,00				
	Flujo volumétrico [l/min]	41,1	35,8	35,7	32,4	31,5	27,8	26,7	25,5	26,5	25,1	26,0	24,5	25,3	23,8	24,5	23,1	23,7	22,4	21,3	21,7	20,8	20,1	19,1	19,4	19,8				
	Fuerza de retroceso [N]	202	193	208	202	208	194	195	194	210	207	222	216	230	223	235	227	239	231	225	234	229	226	219	227	235				
0,60	Ø tobera círculo P2 [mm]	1,05	1,00	0,90	0,75	0,70	0,65	0,60	0,50	0,45	0,45	0,45	0,40	0,35	0,35	0,30	0,25	0,15	0,15	0,15	0,15	0,00	0,00							
	Flujo volumétrico [l/min]	39,7	40,5	37,6	31,7	31,0	30,1	29,0	25,7	24,6	25,6	26,5	25,3	24,2	24,9	23,8	22,9	21,3	21,8	22,3	21,4	21,9								
	Fuerza de retroceso [N]	196	218	219	197	205	209	212	196	196	211	226	223	219	232	229	226	215	225	235	231	241								
0,65	Ø tobera círculo P2 [mm]	1,05	0,90	0,80	0,70	0,65	0,65	0,55	0,55	0,40	0,40	0,25	0,25	0,15	0,15	0,00	0,00	0,00	0,00											
	Flujo volumétrico [l/min]	41,4	36,7	34,1	31,3	30,8	32,5	29,2	30,5	25,5	26,5	22,8	23,6	22,3	22,9	22,4	22,9	23,5	24,1											
	Fuerza de retroceso [N]	204	198	199	195	203	226	213	233	203	218	195	208	202	214	215	226	237	249											
0,70	Ø tobera círculo P2 [mm]	1,05	0,85	0,75	0,70	0,65	0,55	0,50	0,35	0,30	0,20	0,15	0,15	0,15	0,00	0,00														
	Flujo volumétrico [l/min]	43,2	36,1	33,8	33,7	33,2	30,4	29,8	25,8	25,4	24,1	24,1	24,9	25,7	25,2	25,9														
	Fuerza de retroceso [N]	213	195	197	210	220	212	218	197	202	199	206	219	233	236	249														
0,75	Ø tobera círculo P2 [mm]	0,95	0,80	0,75	0,65	0,60	0,40	0,40	0,30	0,25	0,20	0,00	0,00																	
	Flujo volumétrico [l/min]	39,8	35,8	36,1	33,8	33,6	27,7	29,1	27,4	27,4	27,4	26,5	27,3																	
	Fuerza de retroceso [N]	196	193	211	211	222	193	213	210	217	226	226	241																	
0,80	Ø tobera círculo P2 [mm]	0,90	0,80	0,70	0,60	0,50	0,45	0,35	0,20	0,00	0,00																			
	Flujo volumétrico [l/min]	39,4	38,1	36,3	34,3	32,4	32,4	30,7	28,6	28,0	29,1																			
	Fuerza de retroceso [N]	194	205	203	214	214	225	224	218	223	240																			
0,85	Ø tobera círculo P2 [mm]	0,85	0,75	0,60	0,55	0,35	0,15	0,15	0,00																					
	Flujo volumétrico [l/min]	39,2	38,2	34,8	35,2	30,8	28,6	30,0	30,4																					
	Fuerza de retroceso [N]	193	206	203	219	203	199	219	232																					
0,90	Ø tobera círculo P2 [mm]	0,85	0,70	0,50	0,45	0,25	0,00	0,00																						
	Flujo volumétrico [l/min]	41,6	38,7	34,1	34,8	31,8	31,1	32,6																						
	Fuerza de retroceso [N]	205	209	199	217	210	217	238																						
0,95	Ø tobera círculo P2 [mm]	0,80	0,60	0,45	0,35	0,00	0,00																							
	Flujo volumétrico [l/min]	41,9	37,6	35,5	35,2	32,9	34,7																							
	Fuerza de retroceso [N]	206	203	207	219	217	241																							

Ø tobera círculo P1 [mm]	Presión de servicio [bar]	500	600	700	800	900	1000	1100	1200	1300	1400	1500	1600	1700	1800	1900	2000	2100	2200	2300	2400	2500	2600	2700	2800	2900	3000	
1,00	Ø tobera círculo P2 [mm]	0,70	0,55	0,40	0,15	0,00																						
	Flujo volumétrico [l/min]	40,5	38,7	37,3	35,1	36,4																						
	Fuerza de retroceso [N]	199	209	217	219	241																						
1,05	Ø tobera círculo P2 [mm]	0,60	0,40	0,20	0,00																							
	Flujo volumétrico [l/min]	39,7	37,6	36,7	37,9																							
	Fuerza de retroceso [N]	196	203	214	236																							
1,10	Ø tobera círculo P2 [mm]	0,50	0,25	0,15																								
	Flujo volumétrico [l/min]	39,6	37,9	39,6																								
	Fuerza de retroceso [N]	195	204	231																								
1,15	Ø tobera círculo P2 [mm]	0,35	0,15	0,00																								
	Flujo volumétrico [l/min]	39,2	40,0	42,5																								
	Fuerza de retroceso [N]	193	216	248																								
1,20	Ø tobera círculo P2 [mm]	0,45	0,00																									
	Flujo volumétrico [l/min]	44,6	42,8																									
	Fuerza de retroceso [N]	220	231																									



1* Si la fuerza de retroceso es > 215 N, utilice la posición "1 o 2".