

KÄRCHER

HDS 9/50 De Tr1

取扱い説明書



HDS 9/50 De Tr1,202210

目次

| | |
|------------|-------|
| 注意事項 | 3～7 |
| 仕様・水質 | 8 |
| 各部名称 | 9～11 |
| ヒッチメンバーの操作 | 12 |
| コントロールパネル | 13 |
| 使用前準備 | 14～16 |
| 操作手順 | 17～23 |
| メンテナンス | 24 |
| エラー表示 | 25～26 |
| トラブル対応 | 27 |
| ユーザー登録・保証 | 28 |
| お問い合わせ先 | 29 |
| 修理 | 30 |

注意事項

◎ご使用の前に必ずお読みください。

絵表示について

この取扱説明書と製品への表示では、あなたや他の人々への危害や財産への損害を未然に防止するために、いろいろな絵表示で注意事項を説明しています。内容をよく理解してから本文をお読みください。



警告

この表示を無視して、誤った取り扱いをすると、「死亡または重傷を負う可能性が想定される内容」を示しています。



注意

この表示を無視して、誤った取り扱いをすると、「傷害を負う可能性または物的損害が発生する可能性が想定される内容」を示しています。



この記号は「してはいけないこと（禁止）」を示します。



この記号は「必ず実行してほしいこと」を示します。



注意

洗浄は自己責任にて行うこと

万一洗浄対象物に損傷、破損、変色などが生じた場合、もしくは正しく操作をせずにケガを負った場合、当社では一切の責任を負いません。



ご使用時の警告



改造禁止

火災、感電、怪我の原因になります。

ケルヒャー純正部品以外の、機械の性能や機能に適さない部品を使用しないでください。

機能を十分に発揮せず、重大事故の危険があります。

認定者以外使用禁止

重大事故を招く危険があります。

身体・精神に異常があるか確認すること

重大事故を招く危険があります。

作業中疲労感が生じた場合は作業を中止すること

重大事故を招く危険があります。

作業中健康問題が生じた場合は作業を中止すること

重大事故を招く危険があります。

眠気を伴う薬物を服用した場合は作業を中止すること

重大事故を招く危険があります。

危険物や火気のある場所で使用する場合は監視すること

火災の原因となります。

人・動物に使用禁止

重大事故を招く危険があります。

屋内で使用しないこと

一酸化炭素中毒を招く危険があります。

電源供給（通電）部位は洗浄禁止

感電する危険があります。



ご使用時の警告



修理はケルヒャー専任者に依頼すること
重大事故を招く恐れがあります。

地方自治体の条例が有る場合は従うこと
事故防止条例が有る場合は従い事故防止のため遂行してください。

機械に添付された注意ラベルをはがさないこと

アクセサリーが損傷している場合は使用禁止

高圧ホースは使用前に損傷を確認すること

損傷している場合は必ず即時交換を行ってください。

本体は水平な場所に設営すること

駐車ブレーキ・車止めを併用してください。

水（清水）以外使用禁止

酸性水・イオン水・硬水は使用しないでください。

温水は使用禁止

30℃以下の清水で使用してください。

作業に適した防具を着用すること

ケルヒャー推奨防具を着用してください。

万一高圧ホース等がバーストした場合最低限の安全が確保できます。

反力に適合したアクセサリーを使用すること

250Nm 以上に反力が生じないようにノズル口径を調整してください。

機械を動かす場合は 2 名以上で行うこと

万一に事故防止の為に遂行してください。

作業中に圧力変更は行わないこと

オペレーターに危険が生じます。

機械側オペレーターは作動状態を常に監視すること

万一の際は緊急停止が行えるよう待機してください。

エラー表示された場合は原因を究明すること

解除されるまで使用を中止してください。

騒音に注意すること

騒音発生が著しいアクセサリーは周囲に気を配ってください。



本体に関する注意



長期保管時は充電すること

1ヶ月以上使用しない場合は毎月1度必ず充電してください。
バッテリーは使用しない状態で保管した場合約3ヶ月で完全放電します。
完全放電した場合バッテリーの寿命が低下します。

ラジエターは定期清掃すること

オーバーヒートが生じる場合があります。

オイルクーラーは定期清掃すること

オーバーヒートが生じる場合があります。

オイル・フィルター交換は定期的に行うこと

オーバーヒートが生じる場合があります。

エアフィルター交換は定期的に行うこと

起動不良が生じる場合があります。

高圧ホースは定期的に変換すること

最大保管期限は6年です。

専用グリスを塗布した後アクセサリーを取付けること

ネジがかじり外せなくなります。

牽引する場合は水タンクを空・満水にすること

移動中に水が移動し走行性を損ない転倒する場合があります。
す。



作業に関する注意



スターターモーターを 10 秒以上動かさないこと
エンジンがかからなかった場合は 10 秒以上待ち再度起動してください。

洗浄作動中キースイッチで停止しないこと

エンジン油圧系統の損傷を招く場合があります。

本体の高圧洗浄は行わないこと

稼働部が損傷する場合があります。

作業中はガン・スプレーランスをしっかりと保持すること

反力で振り回される場合があります。

作業環境を整えること

ぬかるみ・スリップの可能性が有る場合は養生を行ってください。

作業場所の周り 10 mは侵入禁止

フィルターの詰まりによる起動不良が生じます。

作業場所の周りは飛散防止策を取ること

高圧ジェット・飛散物により怪我を生じる場合があります。

高所作業は足場を確保すること

転落事故を招く恐れがあります。

高所作業は安全帯を着用すること

転落事故を招く恐れがあります。

仕様

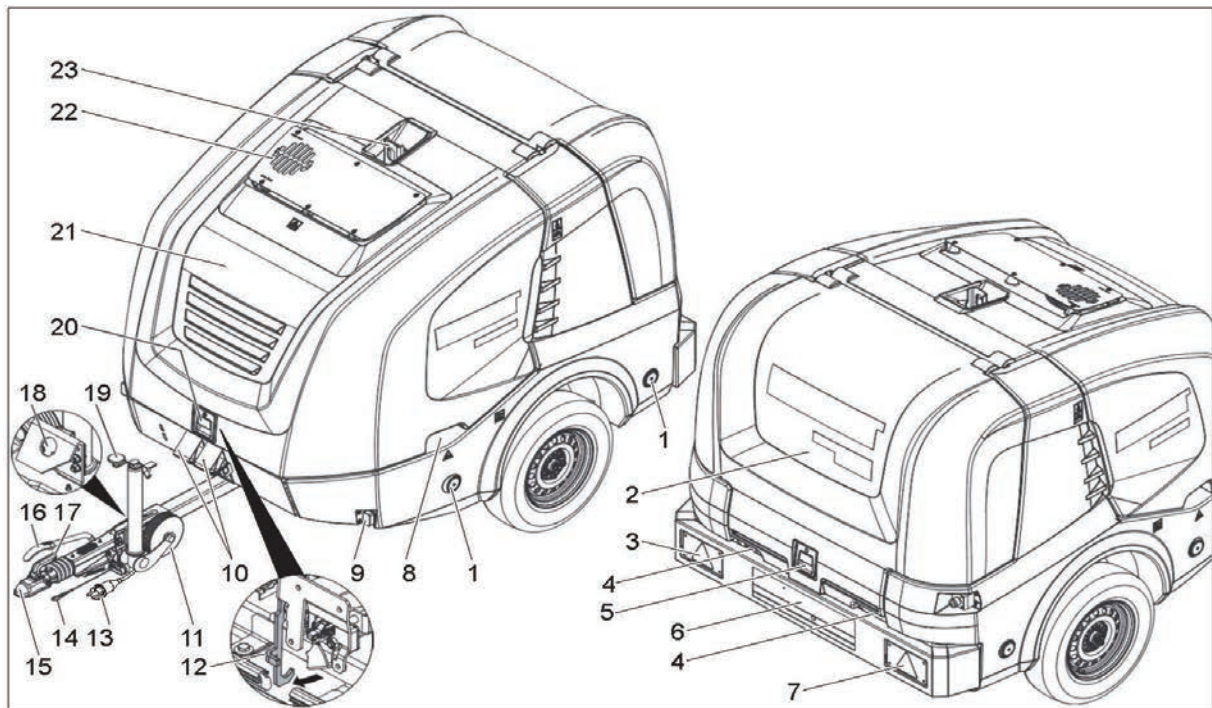
| 給水 | | | |
|---|--------|----|----------------|
| 給水温度 Max. | °C | | 30 |
| 供給水量 Min. | L/h | | 1000 |
| | L/min | | 16.7 |
| 給水圧力 min~max | Mpa | | 0.05~1.0 |
| 高圧吐出 | | | |
| 常用吐出水量 | L/h | | 500~900 |
| | L/min | | 8.3~15 |
| 常用吐出圧力 | Mpa | | 15~50 |
| 高圧ポンプ安全バルブ 作動圧力 | Mpa | | 64 |
| エンジン | | | |
| 出力 | kW | | 19 |
| 回転数 | RPM | | 3100 |
| バッテリー | V/Ah | | 12/36 |
| ガン反力 | N | | 79 |
| 騒音 | | | |
| EN 60335-2-79 家庭用電気器具類 空気伝搬音の算出のための個別規格： 一般的要求事項 | dB (A) | | 91 |
| 屋外用機器の騒音放射指令 | dB (A) | | 109 |
| ISO 5349 手腕系振動 (標準アクセリ-) | | | |
| トリガーガン | m/∅ | | <1 |
| スプレーランス | m/∅ | | <1 |
| オイル | | | |
| 減速ギアオイル 充填量 | l | | 0.35 |
| エンジンオイル 充填量 | l | | 3.5 |
| 寸法 | | | |
| 長さ×幅×高さ | Tr1 | mm | 3646x1747x1735 |
| | Cab | mm | 2132x1730x1671 |
| | Skid | mm | 2075x1140x1628 |
| 燃料タンク容量 | l | | 100 |
| 総重量 | Tr1 | Kg | 1600 |
| | Cab | Kg | 1418 |
| | Skid | Kg | 731 |
| エンジン不凍液容量 | l | | 5 |
| 水タンク容量 | l | | 500 |
| 走行輪 サイズ | サイズ | | 185 R 14 |
| 走行輪 空気圧 | Mpa | | 0.45 |
| ブレーキシステム | | | 駐車用 |

水質

| 水質基準 | |
|-------|------------|
| 水温 | max 30°C |
| pH | 6.5~9.5 |
| 硬度 | <28° dH |
| 鉄分 | <0.5mg/l |
| マンガン | <0.05mg/l |
| 塩化化合物 | <300mg/l |
| 硫酸塩 | <240mg/l |
| 伝導率 | 1200 μS/cm |

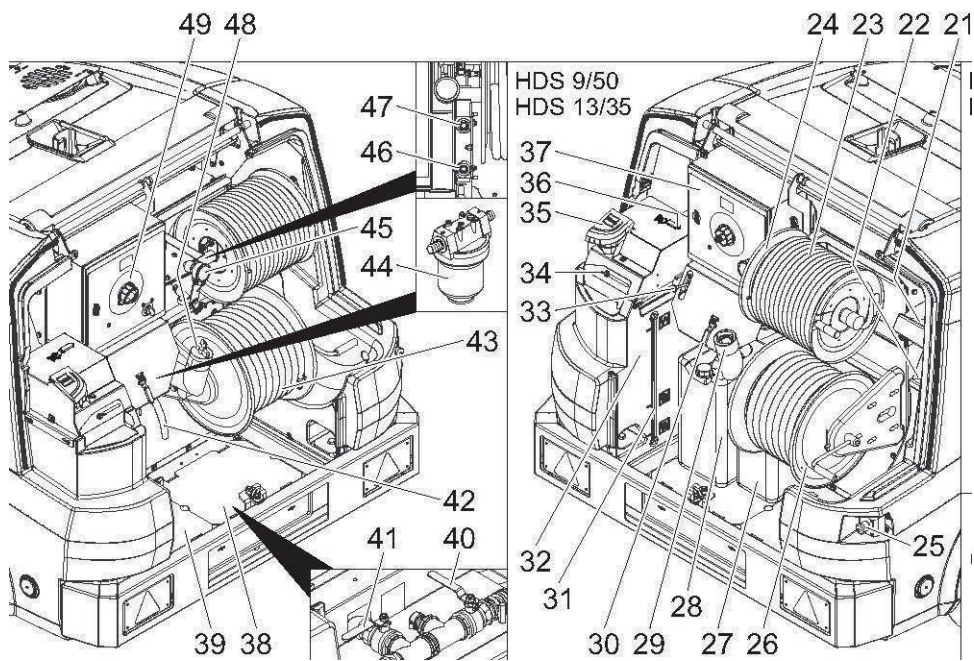
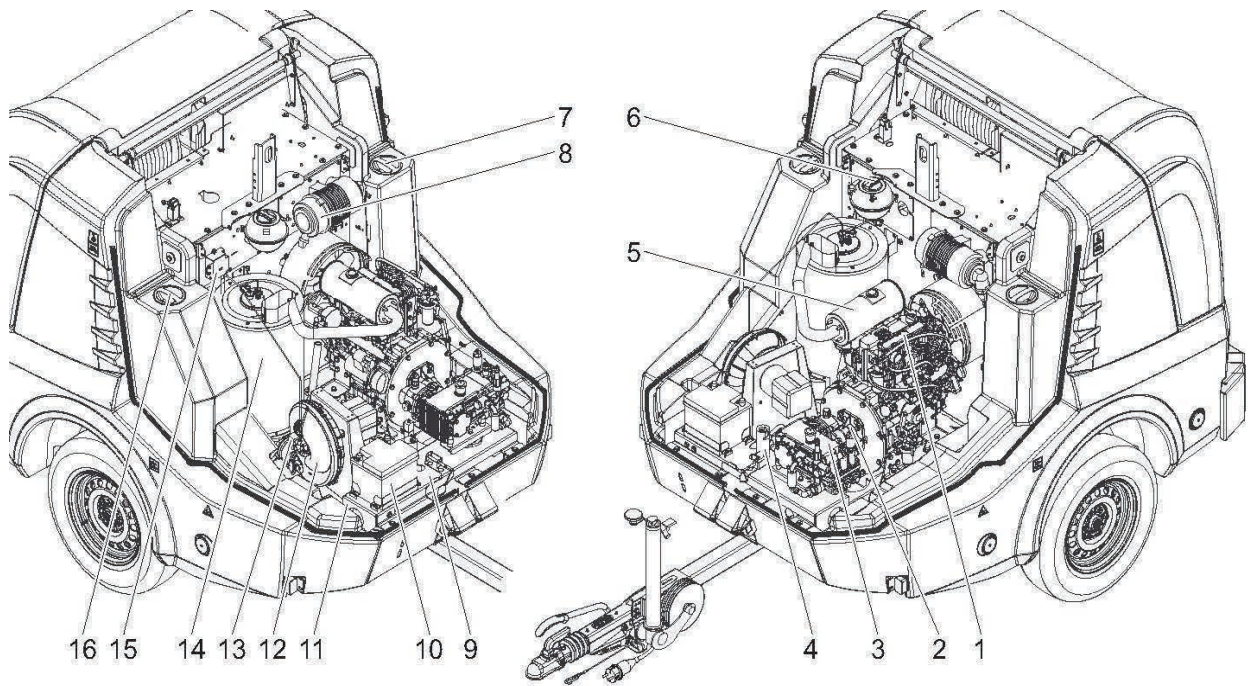
清水を用いてください。

各部名称



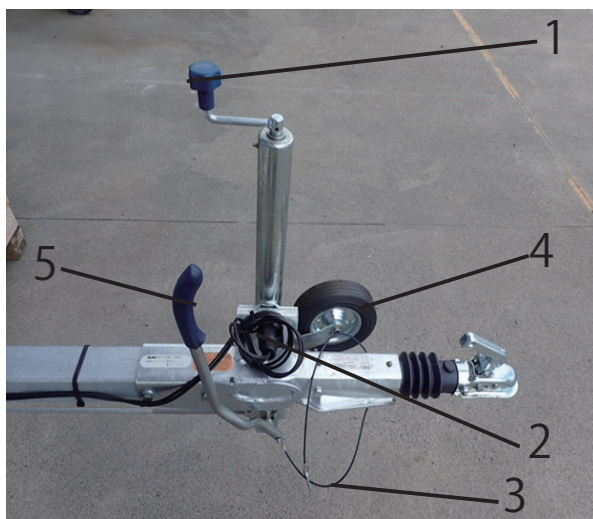
- 1 反射板（サイド）
- 2 リヤカバー
- 3 方向指示器付ブレーキ／テールライト（左）
- 4 後部カバーが閉まっている時のホース取り出し口
- 5 リヤカバーロックハンドル
- 6 ナンバープレート
- 7 方向指示器付ブレーキ／テールライト（右）
- 8 全面カバーグリップ
- 9 マーカーライト
- 10 輪留め
- 11 サポートホイール
- 12 安全フック
- 13 車両燈火用ハーネス
- 14 安全ブレーキワイヤー
- 15 トーイングヒッチ
- 16 パーキングブレーキ
- 17 カップリングレバー
- 18 車両照明ソケットプラグ接続用ホルダー
- 19 サポートホイールクランクハンドル
- 20 ロックフロントカバー
- 21 フロントカバー
- 22 排気口
- 23 吊りフック

各部名称



-
- | | | | |
|----|---------------------|----|--------------|
| 1 | ディーゼルエンジン | 21 | トリガーガン収納BOX |
| 2 | 中間ギア | 22 | ランス収納BOX |
| 3 | 高圧ポンプ | 23 | 高圧ホース |
| 4 | Safety block burner | 24 | 高圧ホースリール |
| 5 | マフラー | 25 | 緊急停止ボタン |
| 6 | クーラントタンク | 26 | 給水ホースリール |
| 7 | 給水タンク（メンテナンス用） | 27 | 液体軟化剤容器 |
| 8 | エアフィルター | 28 | 不凍液容器 |
| 9 | マシンプレート | 29 | 給油口（軽油） |
| 10 | バッテリー | 30 | 凍結防止切替レバー |
| 11 | 車両識別番号 | 31 | 給水タンクレベル表示 |
| 12 | ブローファン | 32 | 給水タンク |
| 13 | 燃料ポンプ（ボイラー用） | 33 | エンジン回転制御レバー |
| 14 | ボイラー | 34 | 給水タンクカバーネジ |
| 15 | 点火トランス | 35 | RM110 投入口 |
| 16 | 給水タンク（メンテナンス用） | 36 | 給水切り替えレバー |
| | | 37 | スイッチBOX |
| | | 38 | プレートカバー（右） |
| | | 39 | プレートカバー（左） |
| | | 40 | 給水切替レバー |
| | | 41 | 排水切替レバー |
| | | 42 | 不凍液ホース |
| | | 43 | 給水ホース |
| | | 44 | 給水フィルター |
| | | 45 | 圧力計 |
| | | 46 | 凍結防止給水ホース接続口 |
| | | 47 | 凍結防止高圧ホース接続口 |
| | | 48 | タンク蓋 |
| | | 49 | 操作パネル |

ヒッチメンバーの操作



<ヒッチメンバー>

- 1 補助輪高さ調整ハンドル
- 2 接続コネクタ
- 3 安全ロープ
- 4 補助輪
- 5 パーキングブレーキ

※注意

- 移動の際は水タンクの水量を全て抜くか・満水にすること。タンク内の水が移動し転倒の恐れがあります。
- 本体カバーを確実にロックし鍵をかけること
- 牽引する場合は安全ロープで車両と機械をつなぐこと

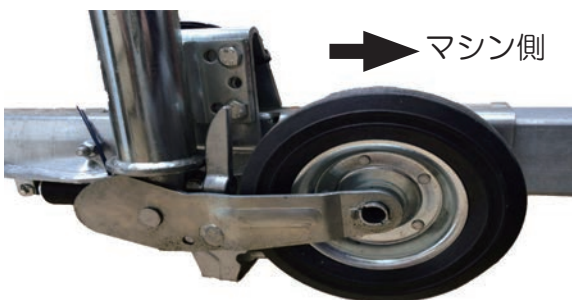


<ボールカプラー>

- 1 固定レバー
- 2 締付位置 (- ~ +)

車両牽引手順

- 固定レバーを解除する
- ボールカプラーを車両側ヒッチボールに載せる。
- 補助輪を格納する。
- ボールカプラーの固定レバーを押し上げ固定する。
- 車両接続カプラーを取付ける
- 安全ロープを車両に取付ける



<補助輪格納>

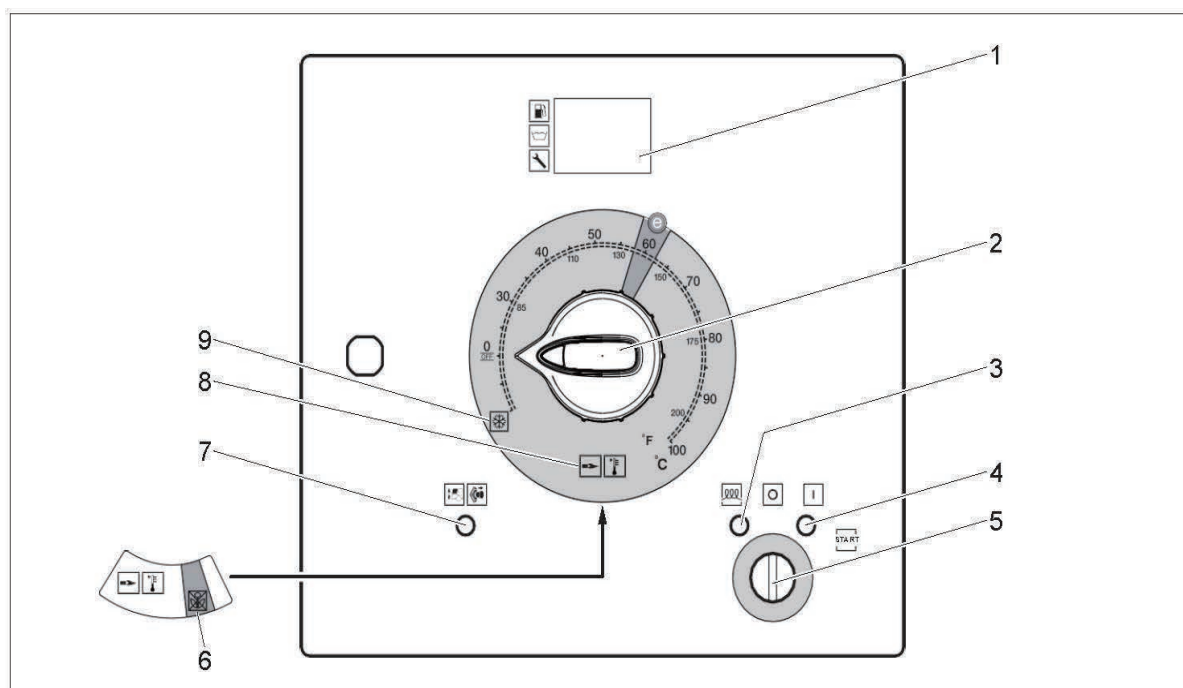
補助輪を格納する場合はタイヤをマシン側に向けてください



<ヒッチメンバーのグリスアップ>

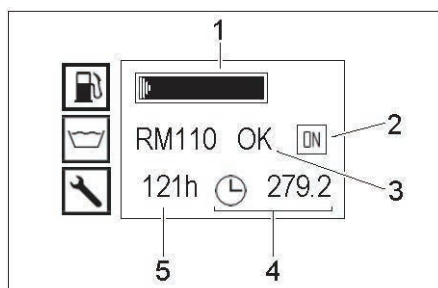
矢印のグリスニップルへグリスを補充してください

コントロールパネル



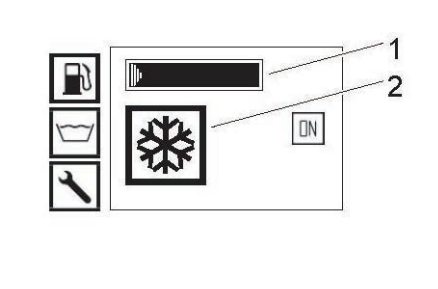
- 1 ディスプレイ
- 2 温度設定スイッチ
- 3 エンジngrローランプ（予熱）
- 4 スタンバイモードランプ
- 5 キースイッチ
- 6 - 当機対象外
- 7 前面カバー開閉ランプ / 非常停止
- 8 動作モード（0°C～98°C）
- 9 動作モード霜防止

～通常操作ディスプレイ～



- 1 燃料タンク残量（バーグラフ）
- 2 モーター ON/OFF
- 3 スケール抑制剤 RM110 タンク（OK/empty）
- 4 稼働時間カウンター
- 5 次のサービスまでの営業時間

～凍結防止モードを表示～



- 1 燃料タンク残量（バーグラフ）
- 2 動作モード凍結防止

使用前準備

RM110 スケール抑制剤の補給



必ず使用すること
スケール抑制剤タンクに RM110 を補給してください。
RM110 がなくなると” empty” が表示します。



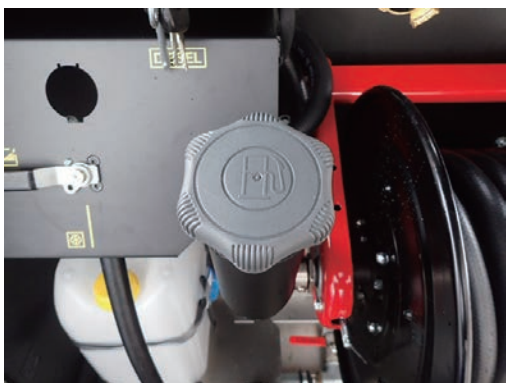
RM110 がなくなると” OK” 表示から” empty” に表示が変わります。



注意

RM110 は必ずご使用ください。
ボイラー加熱時に水に含まれているミネラル分がボイラー内部で硬化する事を抑制します。

燃料の補給



＜燃料の補給＞

燃料タンクカバーを開き、軽油をこぼさないように注入してください。

燃料がなくなると ERROR が発生します。

燃料の残量はディスプレイのバーグラフで確認できます。



こぼした場合は拭き取って下さい。

補給後は燃料タンクカバーを確実に閉めてください。

燃料をロー杯に入れしないでください。

漏れる場合があります。



注意

- 軽油以外は使用できません。
- 燃料タンクが空の状態、水が混入している状態で動かした場合燃料ポンプが損傷します。
- 必ず燃料を入れた状態で使用してください。
- 燃料を入れ過ぎないこと (MAX. 100 L)



<トリガーガンの確認>

- トリガーガンに漏れがある場合は使用しないでください。
- トリガーガンの開閉が確実にできることを確認してください。
トリガーガンを放した状態で高圧水が吹き出る場合は使用しないでください。

<スプレーランスの確認>

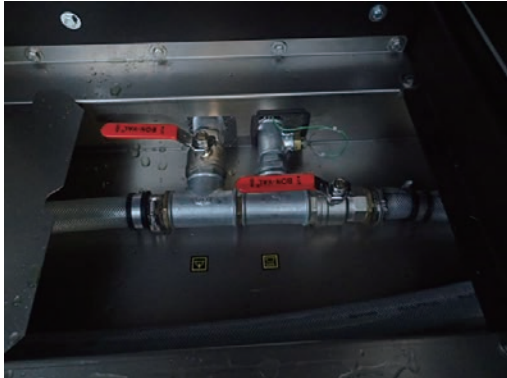
- 接続部分から水漏れがある場合は使用しないでください。
- 高圧ノズル取り付け部分から水漏れが生じている場合は使用しないでください。

<ノズルの確認>

- ノズルは定期的に交換してください。
推奨交換時間 : 150 ~ 200 時間毎
ノズルは高圧水の影響で磨耗し圧力が低下します。

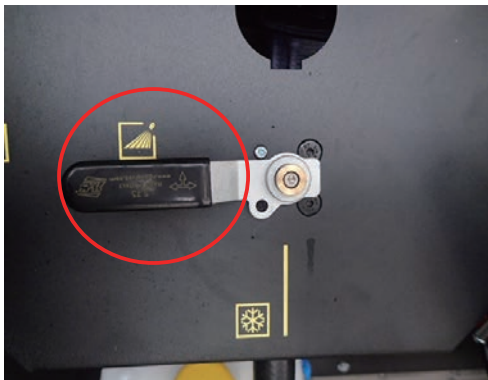
操作手順

●通常作業モード



＜始動時バルブの位置確認＞

- ドレイン側（左）：Close
- 清水タンク側（右）：Open



操作レバーを通常使用モード（左側）に向ける。

※下側は不凍液回収モード

起動前に燃料（軽油）が入っていることを確認する



温度設定スイッチ：OFF



● 5 秒間エンジngrローランプ（予熱）側に回し点灯させる

｜

● スタンバイモードランプ “1：運転” を点灯 させ

｜

● “START” までキーを回しエンジンをかける



● 温度設定スイッチを希望の温度まで上げ、ディスプレイ上で “ON” になっていることを確認する。



注意

温水使用時は高圧ホース・トリガーガンは大変高温になっております。火傷等の危険を及ぼす可能性がありますのでご注意ください。

エンジンコントロールレバー

高速



低速



最高速：洗浄時

30%：エンジン起動時

最低速：エンジン停止時

圧力調整はエンジン回転数をコントロールし、圧力計を見ながら調節します。
(15 ~ 50MPa)



注意 ■エンジン停止時は最低速にレバーを戻してから停止してください。

●凍結防止モード

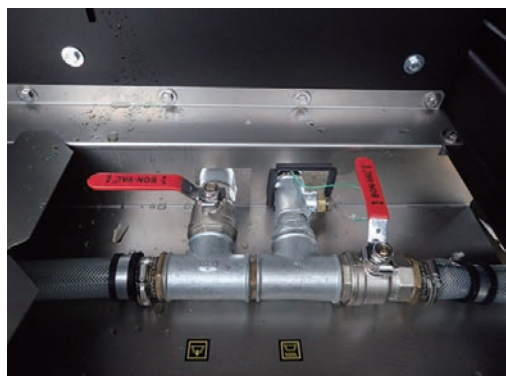


温度設定スイッチを凍結防止モードに合わせる。



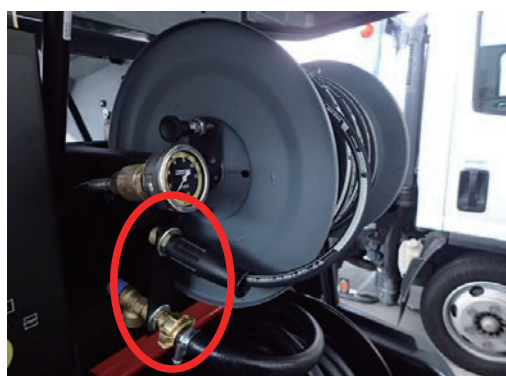
＜バルブの位置＞

- ドレイン側（左）：Open
 - 清水タンク側（右）：Open
- ※このバルブ位置で排水し清水タンク内を空にします



水が抜けきったら

- ドレイン側（左）：Close
- 清水タンク側（右）：Close



高圧ホース：給水側
清水ホース：吐出側

に接続する

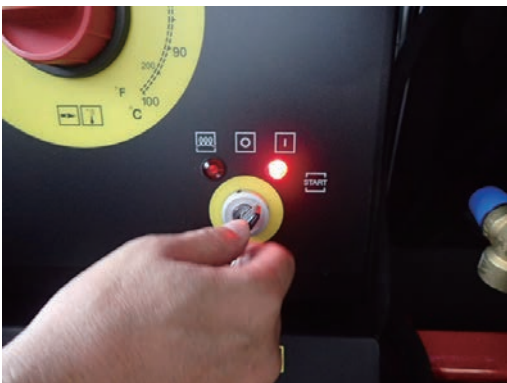


給水タンクのカバーを開け、不凍液を入れる。

※タンク容量：20 L



清水タンク切替レバーを20 L（凍結防止モード）側に切替える。

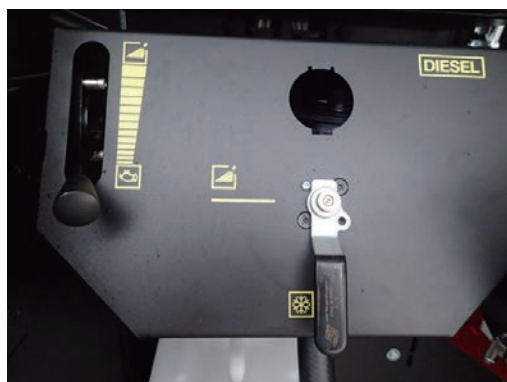


操作レバーを通常使用モードでエンジンを始動する。1分後にエンジンを停止し終了。

●不凍液回収モード



排出液を回収するために、ドレインホースをサブタンクにセットしておく

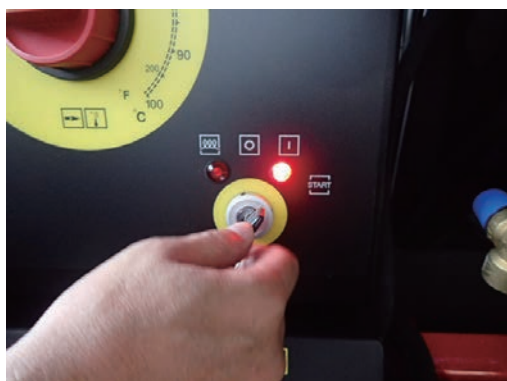


レバーを下げ、回収モードにしておく



● 5 秒間エンジングローランプ（予熱）側に回し点灯させる

● スタンバイモードランプ “1：運転” を点灯させ



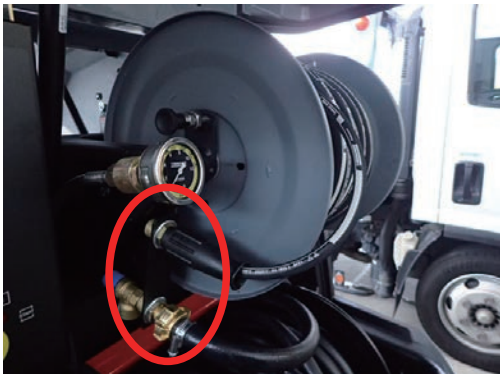
● “START” までキーを回しエンジンをかける



給水タンクのカバーを開け、清水を入れる。

※タンク容量：20 L

約 2 分間運転し、不凍液を回収する。



回収用サブタンクがいっぱいになったらエンジンを止め、高圧ホースを取り外します。

排水溝に高圧ホースの吐出口を置いてからエンジンをかけ、高圧ホースの吐出口から水が出なくなったらエンジンを止めます。



再度給水タンクのカバーを開け、清水を入れる。※タンク容量：20 L

<バルブの位置>

- ドレイン側（左）：Close
- 清水タンク側（右）：Open

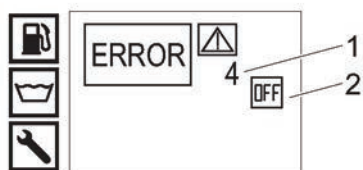
※このバルブ位置で給水し終了。

メンテナンス

| 時期 | 確認項目 | 確認者 | |
|---------------------|---|-----|------|
| | | 作業者 | サービス |
| 作動前 | 燈火類の確認 | ● | |
| | タイヤの圧力と外観の点検（空気圧：65PSI / 4.5bar） | ● | |
| 毎日 | オイルタンクのオイルレベルまたは高圧ポンプのオイルディップスティックを確認し、必要に応じてオイルを補充 | ● | |
| | デバイスの一般的な目視検査 | ● | |
| | 必要に応じて水注入口フィルタを清掃し、きれいにしてください。 | ● | |
| | 必要に応じてホップレフィルタを清掃し、きれいにしてください。 | ● | |
| | モーターのオイルレベルをチェックし、必要に応じてオイルを補充します | ● | |
| | トランスミッションのオイルレベルをチェックし、必要に応じてカスタマーサービスに連絡してください。 | ● | |
| | モーターの水分離器を確認し、必要に応じてクーラントを補充します。 | ● | |
| | エンジンのクーラントを確認し、必要に応じてカスタマーサービスに連絡してください。 | ● | |
| | 燃料フィルターを確認し、必要に応じてカスタマーサービスに連絡してください。 | ● | |
| | パイプが漏れてないか確認してください。 | ● | |
| 最初の50時間後 | 必要に応じてファンのVベルトの張力を確認してください。 | ● | |
| | エンジン内のオイルを交換してください。 | | ● |
| | 高圧ポンプのオイルを交換してください。 | | ● |
| | エンジンオイルフィルターを交換してください。 | | ● |
| 50時間毎 | バッテリーを確認してください。 | ● | |
| 200時間毎 | エアフィルタまたはエアフィルタインレイを点検し、必要に応じて清掃してください。 | ● | |
| | ファンでのVベルトの張力、必要に応じてリテンションを確認 | ● | |
| | トランスミッションに漏れがないか点検してください。 | | ● |
| | 燃料タンクの充填ノズルのふるいを掃除してください。 | | ● |
| | エンジンのオイルを交換してください。 | | ● |
| | エンジンオイルフィルターを交換してください。 | | ● |
| 保守計画に従って保守作業を実行します。 | | ● | |
| 400時間毎 | エアフィルタを交換します。 | ● | |
| | 燃料フィルターをチェックし、必要なら交換します。 | | ● |
| 保守計画に従って保守作業を実行します。 | | ● | |
| 600時間経過後または年に1回 | 高圧ポンプのオイルを交換してください。 | | ● |
| 600時間毎 | トレーラー接続部分のグリスアップを実施してください。 | ● | |
| | 保守計画に従って保守作業を実行します。 | | ● |
| 800時間毎 | ブローモーターの機能を確認し、必要に応じて摺動接点（カーボンブラシ）を交換してください。 | | ● |
| 1000時間経過後または年に1回 | 冷却液を交換してください。 | | ● |
| 1000時間毎 | トランスミッションオイルを交換してください。 | | ● |
| | Vベルトを交換してください。 | | ● |

エラー表示

- 1 故障番号
- 2 エンジン OFF



| ディスプレイ表示 | 考えられる原因 | 対処法 | 確認者 | |
|--|---|---|-----|------|
| | | | 作業者 | サービス |
| ERROR 1 Charging current (充電電流) | ファンのVベルトの張力が不十分で オルタネーターに欠陥があります 充電電流監視に欠陥があります | Vベルトを調整する オルタネーターを確認し、必要に応じて交換してください。 配線+リレーK9を確認してください。 | ● | ● |
| ERROR 3 Temperature water inlet or cooling water (給水または冷却水) | フロートコンテナ内の水温は、循環 モードより高すぎます | ・水を冷やしたり、排水したりしてください ・リターンフローバルブボールタップの作動レバーを 移動方向の横方向に設定します (500L) | ● | |
| | 温度センサーの給水口が装置の電源 をきってます | 電源を入れなおしてください。故障が再発する場合は カスタマーサービスに通知してください。 | ● | |
| | 温度センサーの水の入口に欠陥が あります | 温度センサーを交換します。 | | ● |
| | クーラントレベルが低すぎます | 冷却液を冷却タンクに充填します。 | ● | |
| ERROR 4 Water shortage (水不足) | 外部給水：水の入口圧力が低い | 水の入口をチェックする | ● | |
| | 内部給水：空の給水タンク | 水タンクを満たしてください | ● | |
| | フロート内の水不足防止装置に欠陥 がある | 水不足予防措置を取り替えてください | | ● |
| | 水注入口フィルターが汚れています | 水の入口フィルターをきれいにしてください | ● | |
| | ウォーターホースが漏れたり、よじ れたりします | 水ホースを交換してください | | ● |
| | フロートコンテナのフロートバルブ が汚れています | フロートバルブを清掃してください | | ● |
| ERROR 5 Flow switch/pressure switch (フロースイッチ/圧カスイッ チ) | フロースイッチ不良 | フロースイッチを交換してください | | ● |
| | 圧カスイッチに欠陥があります | 圧カスイッチを交換してください | | ● |
| | オーバーフローバルブに欠陥があり オーバーフローバルブのチェックバ ルブに欠陥があります | オーバーフローバルブを交換してください チェックバルブを交換します | | ● |
| | ポンプのプレフィルターが汚れてい ます | ポンプのプレフィルターを掃除してください | ● | |
| ERROR 6 Fuel sensor (燃料センサー) | 燃料タンクが空です | 燃料を補充します | ● | |
| | 燃料センサーのフロートがつまった | 燃料センサーをチェックします | | ● |
| | 燃料センサーに欠陥があります | 燃料センサーを交換してください | | ● |
| ERROR 7 Motor oil pressure (エンジンオイル圧力) | モーターもオイルレベルが低すぎま す | エンジンオイルを補充 | ● | |
| | モーター内のオイルの粘度が悪い | オイル交換を行う | | ● |
| | モーターの油圧スイッチが故障して エンジントラブル | 油圧スイッチを交換してください エンジンをチェックする | | ● |
| | 排気ガスサーモスタットが応答し、 バーナーをオフにした | デバイスの電源を切り、冷却して再始動します。誤作 動が再発した場合は、顧客サービスに通知してくださ い | ● | |
| ERROR 9 Emission temperature (放出温度) | 排気ガスサーモスタットに欠陥があ ります | 排気ガスサーモスタットを交換してください | | ● |
| | バーナーは間違っって設定されてます | バーナーを調整します | | ● |
| | 加熱コイルが汚れたり石灰化した り | 加熱コイルを脱炭する | | ● |
| ERROR 10 Temperature burner (バーナー温度異常) | 温度センサーバーナー (NTC) が バーナーをオフにしました | 電源を入れなおしてください。故障が再発する場合は カスタマーサービスに通知してください。 | ● | |
| | バーナーの温度センサーに欠陥があ ります | 温度センサーを交換します。 | | ● |

※サービス対応の項目は、業務用製品コールセンターにご連絡くだ
さい。

エラー表示

| ディスプレイ表示 | 考えられる原因 | 対処法 | 確認者 | |
|--|---------------------------|-------------------|-----|------|
| | | | 作業者 | サービス |
| ERROR 11 Flame sensor (no flame) | ノズルホルダーが汚れています | ノズルホルダーを清掃してください | | ● |
| | 点火電極が正しくセットされていないか、汚れています | 点火電極の適切な調整または清掃 | | ● |
| | 着火監視モニターの欠陥 | 着火監視モニターを交換する | | ● |
| | 燃料ポンプ不良 | 燃料ポンプを交換してください | | ● |
| | 電磁弁の燃料に欠陥があります | ソレノイドバルブを交換する | | ● |
| | 燃料フィルターが詰まった | 燃料フィルターを交換してください | | ● |
| | 点火トランスが故障しています | イグニッション・トランスを交換する | | ● |
| | 着火監視モニターの欠陥 | 着火監視モニターを交換する | | ● |
| ERROR 12 Flame sensor | 残火があります | 炭素を除去してください | | ● |
| ERROR 14 Switch-off after 45 minutes continuous break | スタンバイ時間が45分を超えました。 | 電源を入れ直してください | ● | |
| ERROR 15 Switch-off after 45 minutes continuous operation | スタンバイ時間が45分を超えました。 | 電源を入れ直してください | ● | |

トラブル対応

| 不具合 | 考えられる原因 | 対処法 | 確認者 | |
|---|---|--|-----|------|
| | | | 作業員 | サービス |
| マシンが停止し、スイッチがオフになります | ヒューズ切れ | ヒューズを交換してください | ● | |
| | バッテリーの低電圧または過電圧により、インバータに電源が供給され ない | バッテリーを確認し、必要に応じて充電してくだ さい | ● | |
| | インバータに欠陥があります | インバータを交換してください | | ● |
| マシンの電源を入れた後に表 示されない | バッテリーが消耗した | バッテリーを充電してください | ● | |
| | ヒューズ切れ | ヒューズを交換してください | ● | |
| | フロントカバーが開いています | フロントカバーを閉じます | ● | |
| | 非常停止スイッチが押された | 引っ張って非常停止スイッチのロックを解除してく ださい | ● | |
| | バッテリーの低電圧または過電圧に よって、インバータに電源が供給され ない | バッテリーを確認し、必要に応じて充電してくだ さい | ● | |
| | インバータに欠陥があります | インバータを交換してください | | ● |
| エンジンがすぐに始動しな い、またはオフになる | カスタマーサービスに連絡してください | | | |
| 作業圧力が変動している | 高圧ポンプの吸入部に漏れがある | ラインシステムをチェックしてください | | ● |
| | 摩耗したバルブ | バルブを交換してください | | ● |
| Burner sooting | バーナーが正しく調整されてない か、汚れている。 | バーナーを調整または清掃します | | ● |
| | ソレノイドバルブの燃料不良、 ディーゼル燃料の落下 | ソレノイドバルブを点検してください。ソレノイド バルブまたはソレノイドを必要に応じて交換してく ださい。 | | ● |
| バーナーからの白煙 | スパークしていない | カスタマーサービスに連絡してください | ● | |
| | ノズルホルダーの結露 | ノズルホルダーの点検・清掃 | | ● |
| | 燃料圧力が低すぎます | 燃料ポンプを点検してください | | ● |
| インジケータランプ前面カ バー/非常停止がON | フロントカバーが操作中に開けられ ました | フロントカバーを閉じます | ● | |
| | 安全スイッチのフロントカバーに欠 陥があります | 安全スイッチを確認してください | | ● |
| | 非常停止スイッチが押された | 引っ張って非常停止スイッチのロックを解除してく ださい | ● | |
| 水がマシンの底から漏れます | 高圧ポンプに漏れがあります | 3滴/分は問題ありません。漏れが強ければ、顧客 サービスでマシンをチェックしてください | | ● |
| デバイスが圧力を増やしてい ない | ノズルはブロックされ/洗い流され | ノズルの清掃/交換 | ● | |
| | エンジンの動作速度が速すぎます | エンジンの動作速度を確認する | | ● |
| | スピードコントロール不良 | スピードコントロールを確認してください | | ● |
| | 安全弁が漏れている | 設定を確認してください。必要に応じて部品の交換 を行ってください | | ● |
| 高圧ポンプが振動している | ポンプへの供給ラインが漏れている か、詰まっています | ポンプへのすべてのインレットパイプを確認してく ださい | | ● |
| | ポンプへの供給ラインが漏れていま す | ポンプへのすべてのインレットパイプを確認してく ださい | | ● |
| オーバーフローバルブは、ハ ンドスプレーガンが開かれた ときにスイッチオン/オフを 維持する | ノズルがブロックされている | ノズルを清掃する | ● | |
| | スイッチが固着している | 固着を改善するか部品を交換する | | ● |
| | オーバーフローバルブに欠陥があり ます | オーバーフローバルブを交換する | | ● |
| | オーバーフローバルブの切替ポイン トが変更されました | オーバーフローバルブを調整する | | ● |

※サービス対応の項目は、業務用製品コールセンターにご連絡くだ
さい。

ユーザー登録・保証

ユーザー登録をお願い致します。ケルヒャー ジャパン株式会社では、十分なアフターサービスを提供するために、当社業務用製品をご購入いただいたお客様にユーザー登録をお願いしております。



＜ユーザー登録いただいたお客様限定＞

ご購入日から1年間の保証期間を
ご購入から2年間に延長いたします。

そのほか、お得なキャンペーンや新製品のご案内をお送りします。ぜひご登録ください。

＜ユーザー登録方法＞

ケルヒャー ジャパン株式会社のウェブサイトからご登録ください。

サービス - 業務用製品ユーザー登録

- ご購入から30日以内にご登録ください。
- ご登録には製品名とシリアルナンバー（製造番号）が必要です。
2台以上ご購入いただいた場合も1台ずつご登録ください。
- S/N：x x x x x x の数字がシリアル番号です。

＜保証＞

保証規定については、同梱の保証書をご確認ください。

弊社 Web サイトで最新の情報を入手頂き、お問い合わせください。

＜お問い合わせ先＞

ケルヒャー ジャパン株式会社 業務用製品コールセンター

TEL：045-777-7410

登録情報について

お客様にご登録いただいた個人情報は第三者に提供することはありません。

尚、ユーザー登録情報は、保証期間内のサービス活動及びその後の安全点検活動のために利用させていただく場合がございますので、ご了承ください。

当社の個人情報保護の取り組みについては、ケルヒャー ジャパン株式会社のウェブサイトでご覧いただけます。

お問い合わせ先

＜業務用製品コールセンター＞

業務用製品の故障、修理についてのお問い合わせは、ケルヒャー業務用製品コールセンターへご連絡ください。

受付時間：月～金 AM9：00～PM5：00
（祝祭日、当社休日を除く）

TEL：045-777-7410

FAX：045-438-1320

修理

修理のご用命は弊社ホームページをご覧ください、
申し込みフォームからご依頼ください。

https://www.kaercher.com/jp/service/support_pro/repair_menu.html

この取扱説明書の製品は、「中・大型機」になります。
弊社支店への持ち込み修理と出張修理サービスが対象です。
※修理費用については予告なしに変更する事があります

お電話での修理のお問い合わせは

業務用製品コールセンター（修理受付）

受付時間 9：00～17：00

月曜日～金曜日（祝日、当社休日を除く）

TEL：045-777-7410