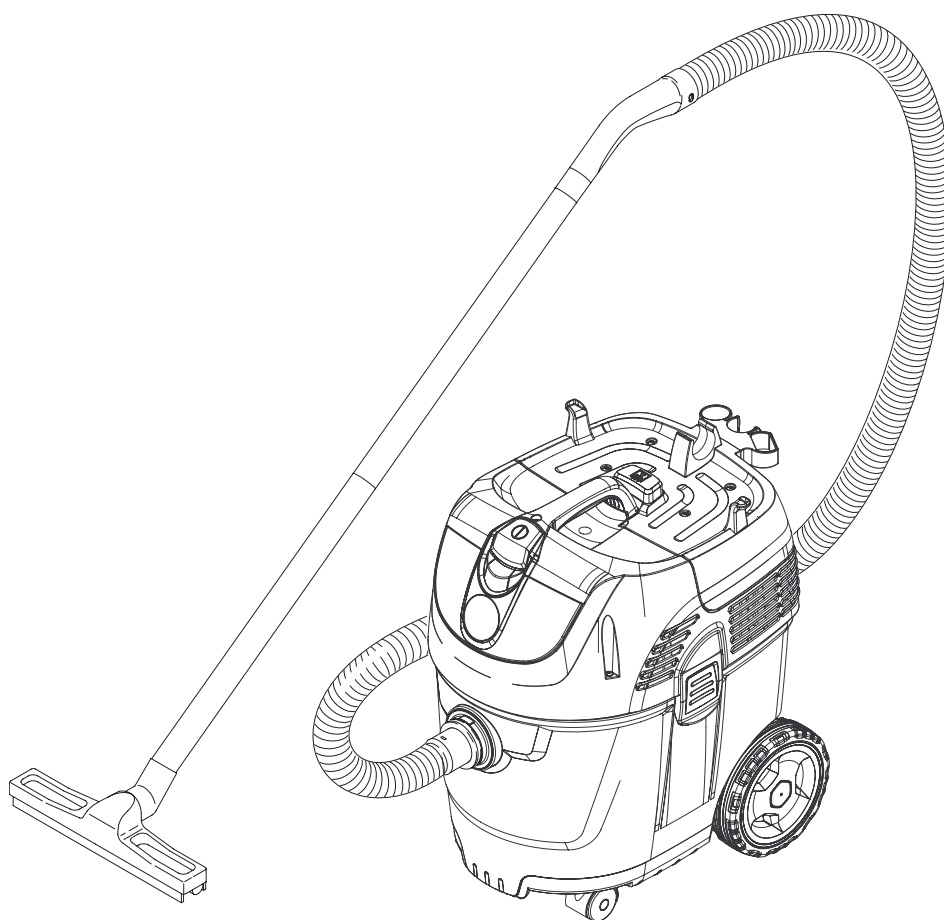


# KÄRCHER

ケルヒャー業務用乾湿両用クリーナー

## NT 35/1 Ap

### 取扱説明書



この度はケルヒャー商品をお買い上げ頂きまして誠に有難うございました。  
ご使用に先立ち、取扱説明書をよくお読みいただき安全に正しくご使用ください。  
お読みになられた後は、本書をすぐに取り出せる場所に保管してください。

NT 35/1 Ap  
5.964-758.0 201811

## もくじ

---

安全上の注意	3～6
各部名称	7～8
使用前の準備	9～10
操作方法	11～12
作業が終わったら	13
メンテナンス	14
トラブルシューティング	15
仕様	16
定額修理	17
ユーザー登録・保証	18
補修部品	19

※ 本書に掲載されている図、画像と現物が異なる場合がございます。  
ご了承ください。

## 安全上の注意

---

◎ご使用前に必ずお読みください。

### 絵表示について

この取扱説明書と製品への表示では、あなたや他の人々への危害や財産への損害を未然に防止するために、いろいろな絵表示で注意事項を説明しています。内容をよく理解してから本文をお読みください。



警告

この表示を無視して、誤った取り扱いをすると、「死亡または重傷を負う可能性が想定される内容」を示しています。



注意

この表示を無視して、誤った取り扱いをすると、「傷害を負う可能性または物的損害が発生する可能性が想定される内容」を示しています。



この記号は「してはいけないこと（禁止）」を示します。



この記号は「必ず実行してほしいこと」を示します。



注意

### 洗浄は自己責任にて行うこと

万一洗浄対象物に損傷、破損、変色などが生じた場合、もしくは正しく操作をせずにケガを負った場合、当社では一切の責任を負いません。



## ご使用時の警告



子供には触らせないこと  
けがをする場合があります。

本体、電源プラグに水をかけないこと  
感電する場合があります。

濡れた手で電源プラグを触らないこと  
感電する場合があります。

雨天時に屋外で使用しないこと  
絶縁、劣化により感電する場合があります。

### 改造禁止

火災、感電、けがの原因になります。

純正部品以外の機械の性能や機能に適さない部品を使用しないでください。機能を十分に発揮せず思わぬ事故になる場合があります。

爆発の危険性があるものを吸引しないこと

ガソリン、うすめ液、燃料、オイル、アセトンなどの溶剤、アルミニウムやマグネシウムを含む物質・物体・液体を吸引しないでください。また、火気のあるものや高温の粉塵・塊を吸引しないでください。爆発・火災の危険性や機械本体に悪影響を与える可能性があります。

危険物や火気のある場所で使用しないこと

ガソリンスタンドなどの危険物、引火性ガスの発生する場所では絶対に使用しないでください。引火爆発する場合があります。

粉塵が舞う場所では使用しないこと

粉塵が舞う場所でお使いになると、モーター内に粉塵が入り込みモーターを破損させる場合があります。



汚染された可能性のある場所を洗浄する場合はマスク等適切な防護具を身に着けること

汚染物質が飛散し人体に悪影響を生じる場合があります。

修理はケルヒャーまたはケルヒャー認定技術者が行うこと  
お客様による修理は事故になる場合があります。

本体の亀裂、異音、異臭、発熱などの異常が確認された場合や故障した場合は直ちに使用を中止すること

発熱、発火、感電する場合があります。ケルヒャーサービスフロント（P17 記載）にご連絡ください。



## 電気に関する警告



電源ケーブルやプラグに異常がある場合は使用しないこと  
発火や感電の原因となります。電源ケーブルの折れ曲がりやつぶれ、プラグの変形がある場合は使用を中止してケルヒャーサービスフロント（P17 記載）にご連絡ください。

タコあし配線をしないこと

当機を含む複数の電気製品を同じコンセントで使用した場合、コンセントが発火し火災や感電の原因になります。

通電された電気製品、コンセントに水をかけないこと  
ショートや感電の原因となります。

電源ケーブルを引っ張らないこと

電源プラグを持ってコンセントから引き抜いてください。

ケーブルが壊れて感電やショートを起こし、火災の原因になります。



交流 100V 定格 15A のコンセントを単独で使用する  
こと  
異種電圧で作動させた場合、火災の原因となります。

電源ケーブルをまとめるときは本体側からまとめること  
ケーブルの断線やねじれを防止することができます。

適合した漏電ブレーカーを設置すること

アース不良が生じた場合、作業者を保護することができます。

電源プラグを確実にコンセントに接続すること

接続が不十分な場合、ショートし発火の原因となります。

延長ケーブルは出力に適合したものを  
使用すること

15A の規格品を使用ください。ドラム型延長ケーブルを使用する場合は全て引き出して使用ください。

規定に満たない延長ケーブルを使用した場合、電源ケーブルやプラグが損傷し、発火の原因となります。

電源プラグのホコリや汚れを定期的に取り除くこと

発火の原因となります。



## ご使用時の注意



操作説明を受けた者以外使用しないこと  
誤動作によるけがや事故の原因になります。

フィルターバッグを装着して状態で吸引中にチリ落としボタンを作動しないこと  
フィルターバッグが破損する場合があります。

破損・変形・変質などがあるアクセサリやパーツを使用しないこと  
けがや事故の原因になります。

排気口をふさがないこと  
本体が過熱・変形し発火の原因となります。

排気口から出る風を人体に当てないこと  
低温やけどをする場合があります。

火気に近づけないこと  
過熱・変形し感電や発火の原因となります。



コンテナ内部はいつもきれいな状態で保管すること  
汚れたまま保管した場合、悪臭が発生する場合があります。

メンテナンスや部品・アクセサリ交換を行う前に電源プラグをコンセントから外すこと  
安全に作業を実施するために必ず実施してください。

メンテナンスを行う前にコンテナ内の吸引物を廃棄・排水すること  
安全にメンテナンスを行うために必ず実施してください。

ケルヒャー純正アクセサリ・パーツを使用すること  
純正以外の物品を使用した場合、故障の原因となります。

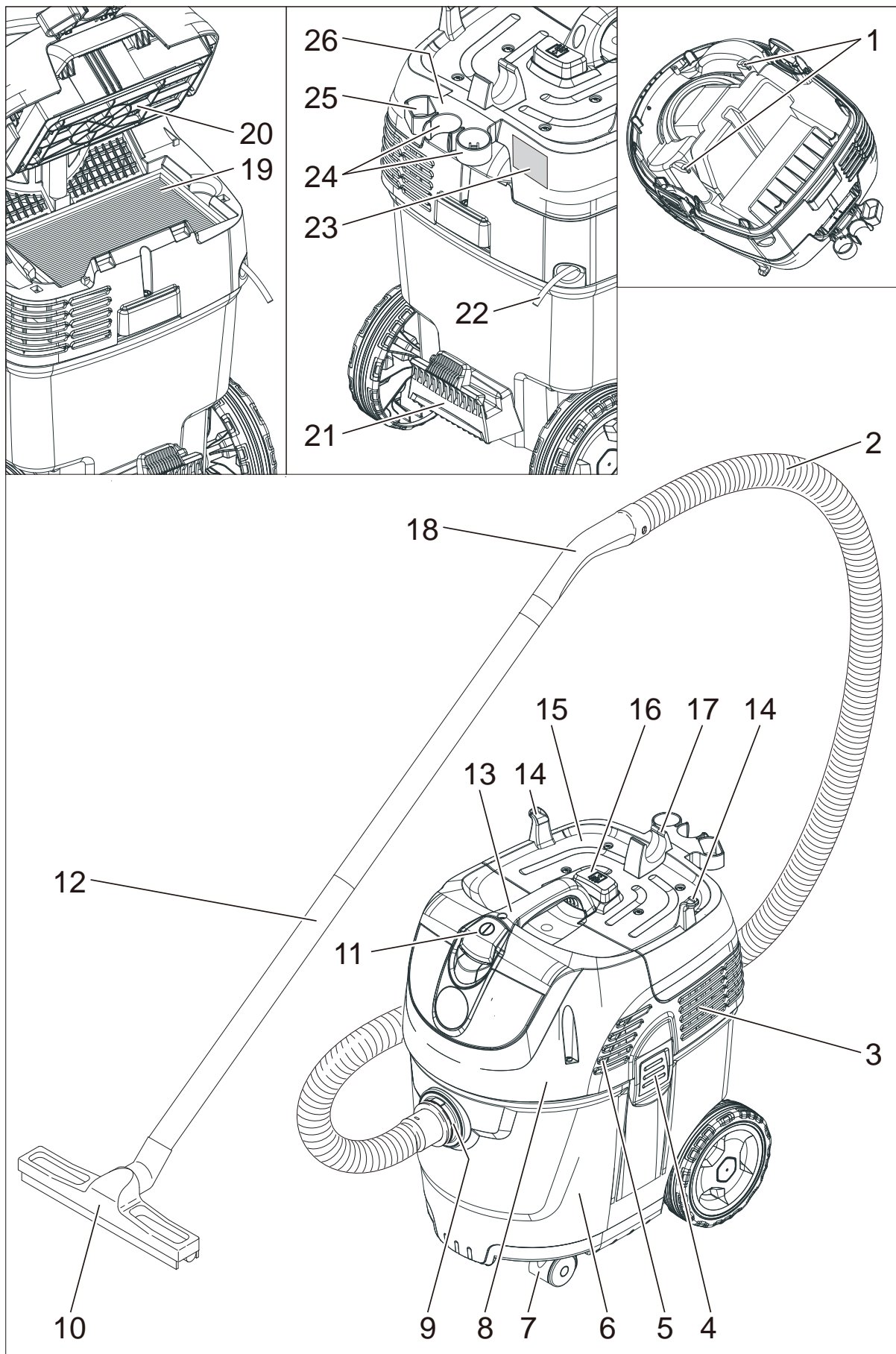
作業中に疲労感が生じた場合は作業を中断または中止すること  
体調を崩す場合があります。

作業場所から離れる場合や作業を中断する場合は電源を切り、電源プラグをコンセントから外すこと  
思わぬ事故になる場合があります。

使用環境は0～40℃で使用する  
上記範囲外で使用した場合、機器が正常に作動しない場合があります。

吸引物の廃棄および排水は関連法規ならびに地方自治体の基準に従って適切に処理すること  
事前に処理方法を確認してください。

# 各部名称

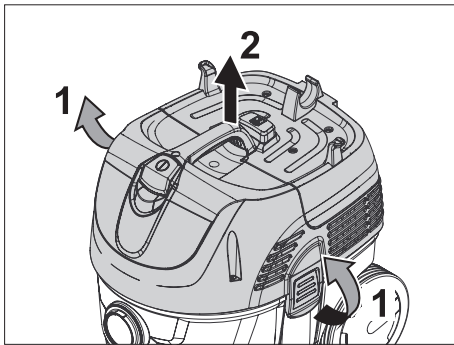


- 
1. 水位センサー 液体吸引時の満水を検知し、吸引を停止します。
  2. サクションホース
  3. 排気口
  4. モーターヘッドロック
  5. 吸気口 モーターヘッド
  6. ダストコンテナ
  7. 前輪キャスター
  8. モーターヘッド
  9. サクションホース接続口
  10. フロアノズル 吸引物に応じて、ブラシまたはスクイジーゴムを装着して使用します。
  11. 電源スイッチ
  12. サクションパイプ
  13. ハンドル
  14. ケーブルフック
  15. フィルターカバー
  16. チリ落としボタン 吸引作業中に押し込むことでチリ落としが作動し、エコフィルターに詰まったゴミを落とします。
  17. サクションホースホルダー
  18. ベンディングパイプ
  19. エコフィルター 工場出荷時はモーターヘッドに組み込んであります。
  20. チリ落としユニット
  21. フロアノズルホルダー
  22. 電源ケーブル
  23. 銘板
  24. サクションパイプホルダー
  25. コーナーノズルホルダー
  26. ノズルフック

## 使用前の準備

<付属品が全て揃っているか確認ください>

※ 付属品は箱の中やダストコンテナに格納されています。



モーターヘッドの外し方

1. モーターヘッド側面のモーターヘッドロックを両側外します。
2. ハンドルをしっかりと持って持ち上げてモーターヘッドロックを取り外します。

【付属品】

サクションホース

サクションパイプ (2本)

合成繊維フィルターバッグ

コーナークラス

フロアノズル

ブラシおよびスクイジー ※

前輪キャスター (2個)

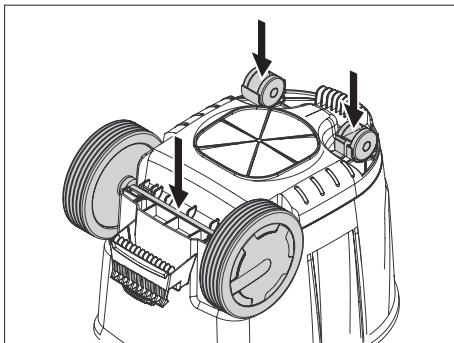
後輪

ノズルフック

取扱説明書など書類一式

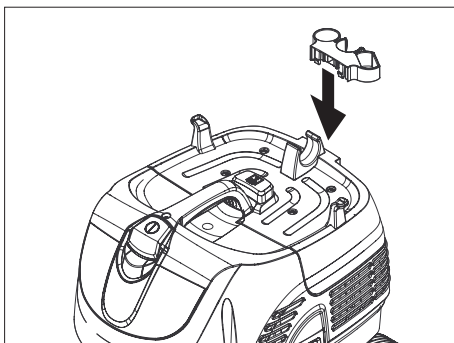
※フロアノズルにはブラシまたはスクイジーのどちらかが組み込みまれています。

<前輪キャスターおよび後輪の取り付け>



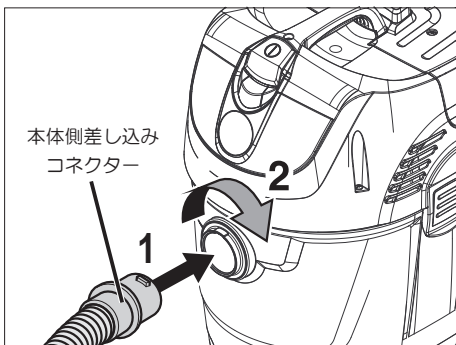
1. ダストコンテナを逆さまにして、前輪キャスターと後輪を取り付けます。  
簡単に外れないようにしっかり取り付けられたことを確認してください。
2. 取り付けが完了したらダストコンテナを戻します。

<ノズルフックの取り付け>



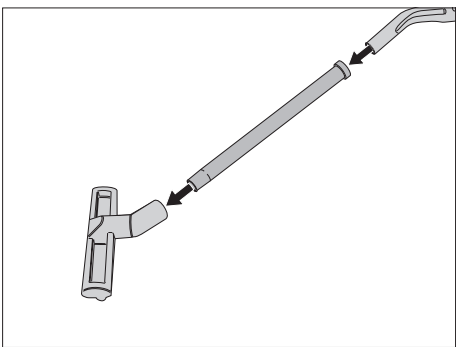
1. ダストコンテナにモーターヘッドを取り付け、モーターヘッドロックで固定します。
2. モーターヘッド後部にノズルフックをしっかり差し込んで取り付けます。

### <サクシオンホースの取り付け>



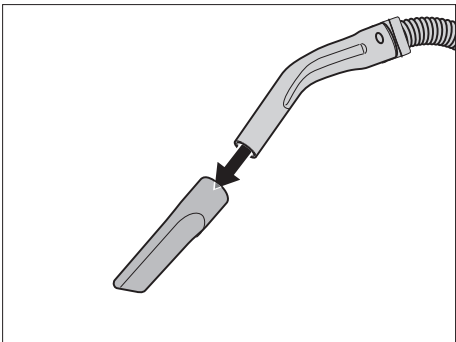
1. サクシオンホースの本体側差し込みコネクターの突起をダストコンテナのサクシオンホース接続口のくぼみに合わせてサクシオンホースをしっかり奥まで差し込みます。
2. 本体正面から見てサクシオンホースの本体側差し込みコネクターを時計回りにロックされるまで回します。

### <アクセサリーの取り付け>



【フロアノズルを使用する場合（主に床面の清掃）】

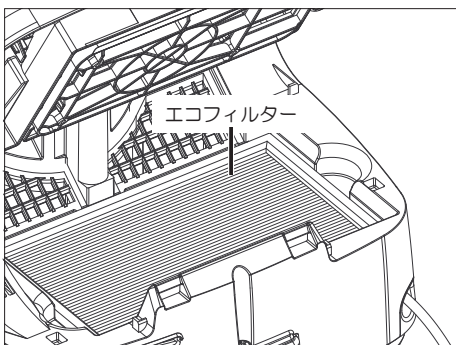
1. サクシオンホースのベンディングパイプ先端にサクシオンパイプを接続します。  
※ 作業場所や使用される方の体格などに合わせてサクシオンパイプの使用本数を調整してください。
2. サクシオンパイプの先端にフロアノズルを接続します。



【コーナノズルを使用する場合（主に狭い場所の清掃）】

1. サクシオンホースのベンディングパイプ先端にコーナノズルを接続します。  
※ コーナノズルはサクシオンパイプの先端にも接続できます。作業場所に応じてサクシオンパイプの使用本数を調整してください。

### <エコフィルターの装着確認>

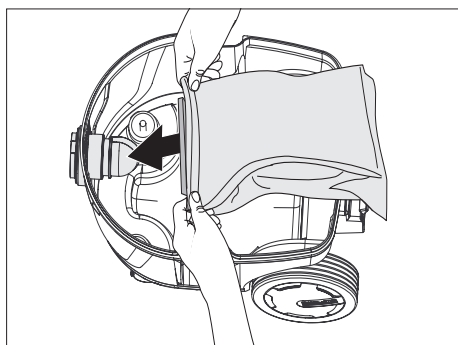


1. モーターヘッドのフィルターカバーを開けます。
2. エコフィルターが正しく装着されているか確認してください。  
エコフィルターの枠が浮いている場合はしっかりはめ込んでください。  
変形や破損が無いか確認してください。
3. モーターヘッドのフィルターカバーを閉じます。



注意 エコフィルターは必ず装着した状態で使用してください。

## 操作方法 - 乾いたゴミを吸引する場合 -

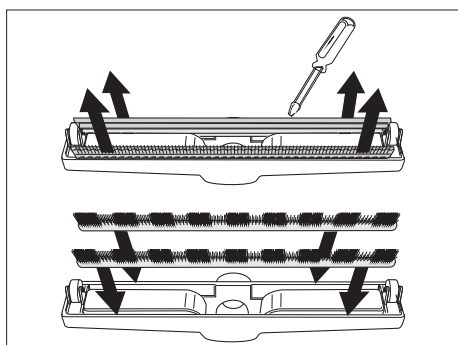


1. モーターヘッドを取り外します。
2. ダストコンテナ内側のコネクタに合成繊維フィルターバッグを取り付けます。

※ フィルターバッグを取り付けなくても吸引はできますが、エコフィルターが詰まりやすくなります。

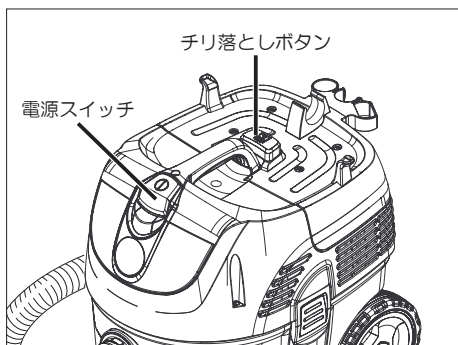
※ 吸引物に応じて、オプション品のフィルターを別途お使いください。

3. ダストコンテナにモーターヘッドを取り付け、両側のモーターヘッドロックでしっかり固定します。



4. フロアノズルを使用する場合、フロアノズルにブラシが装着されていることを確認します。

スクイジーが装着されている場合は、マイナスドライバーなどを使用してスクイジーを取り外し、ブラシをしっかりと装着してください。



5. 電源ケーブルを全て伸ばし、電源プラグをコンセントに接続します。

6. 電源スイッチを押して吸引作業を行います。吸引作業中にチリ落としチリ落としボタンを押すとフィルターに詰まったゴミを落とすことができます。

※ チリ落としボタンは5～10分ごとに1回のチリ落としで5回程度ボタンを押してください。

7. 作業を終了または中断する時は電源スイッチを押して電源を切り、電源プラグをコンセントから外します。

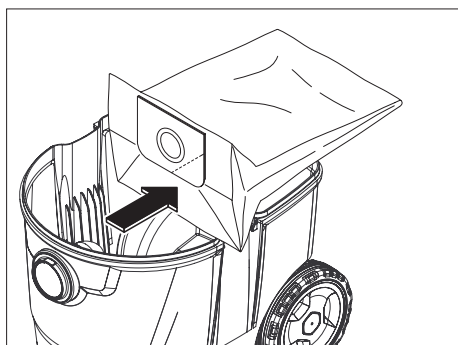


粉塵が舞う場所では使用しないこと  
警告 粉塵が舞う場所でお使いになると、モーター内に粉塵が入り込みモーターを破損させる場合があります。



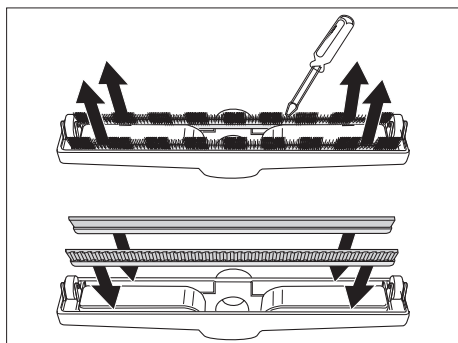
注意 工具を使用する場合はけがをしないように注意してください。

## 操作方法 - 濡れたゴミや液体を吸引する場合 -



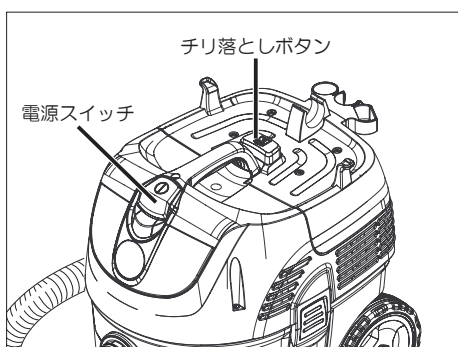
1. ダストコンテナに合成繊維フィルターバッグ、ペーパーフィルターバッグが取り付けられている場合は取り外してください。

※ 液体中の固形物を取り除きたい場合はオプション品のペーパーフィルターバッグ強化タイプを別途ご用意の上、ダストコンテナに取り付けてください。



2. フロアノズルを使用する場合、フロアノズルにスクイジーが装着されていることを確認します。ブラシが装着されている場合は、マイナスドライバーなどを使用してブラシを取り外し、スクイジーをしっかり装着してください。

※ スクイジーの凹凸面がフロアノズルの外側を向くように装着してください。内側を向いて装着した状態では液体を吸引できません。



4. 電源ケーブルを全て伸ばし、電源プラグをコンセントに接続します。

5. 電源スイッチを押して吸引作業を行います。

液体吸引時は、コンテナが満水になると水位センサーが作動して自動で吸引が停止します。継続して作業を行う際は電源を切り、ダストコンテナの液体を排水してください。

※ 濡れたゴミや液体の吸引時はチリ落としボタンは押さないでください。

6. 作業を終了または中断する時は電源スイッチを押して電源を切り、電源プラグをコンセントから外します。



粉塵が舞う場所では使用しないこと  
警告 粉塵が舞う場所でお使いになると、モーター内に粉塵が入り込みモーターを破損させる場合があります。



工具を使用する場合はけがをしないように注意してください。  
注意 オイルなどの通電性のない液体やゴミを吸引する場合、水位センサーが作動せず、満水時でも自動で吸引を停止しない場合がありますので、定期的にコンテナ内の状態を確認してください。  
エコフィルターが湿っている状態で乾いたゴミを吸引しないでください。

## 作業が終わったら

---

### <コンテナの吸引物を廃棄・排水する>

モーターヘッドを取り外し、コンテナ内の吸引物を廃棄・排水します。

コンテナ内が汚れている場合は清掃して汚れを取り除いてください。

合成繊維フィルターバッグがいっぱいになっている場合は新しいフィルターバッグに交換してください。

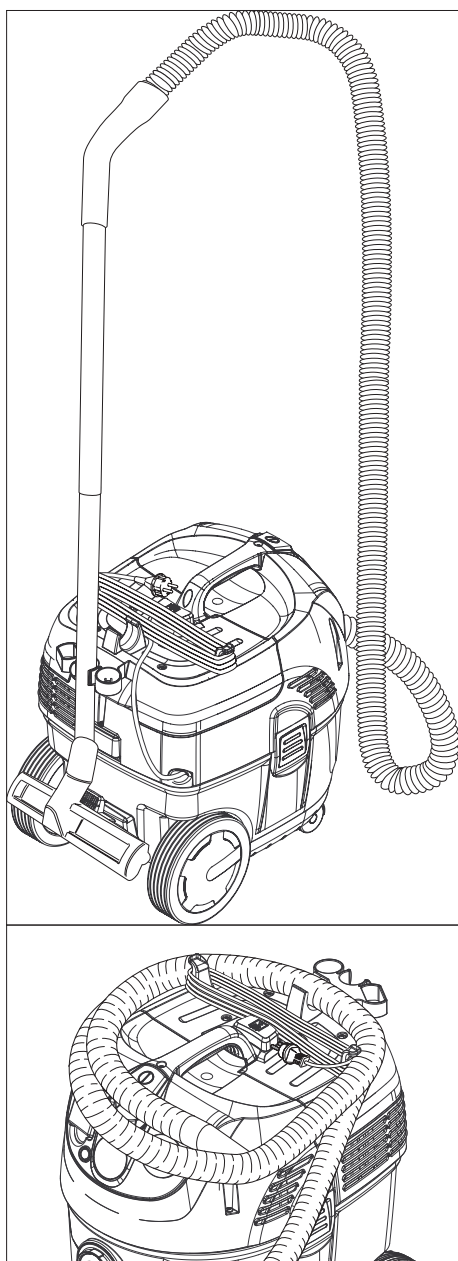
### <本体の保管>

保管の際は電源ケーブルやアクセサリ類をまとめ、屋内の平坦な床面にて保管してください。

必要に応じて前輪キャスターのロックをかけてください。

※ 保管の前にメンテナンスを行ってください。(P14 記載)

(アクセサリ収納一例)



## メンテナンス



メンテナンスを行う際は必ず電源を切り、電源プラグをコンセントから注意 外した状態で行ってください。  
コンテナの吸引物は廃棄・排水してください。

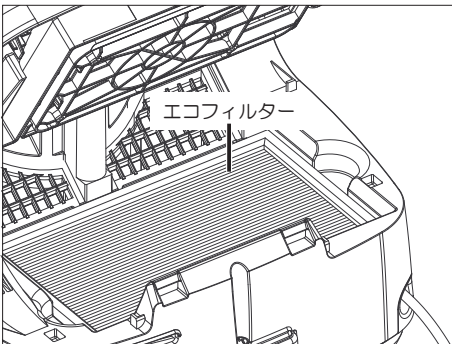
### <本体のお手入れ>

本体外観の汚れは、ぬるま湯か中性洗剤に浸したやわらかい布を固くしぼって拭き取ってください。



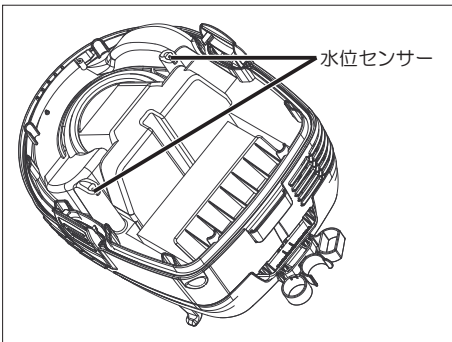
注意 ガソリン、シンナー、ベンジン、掃除用・殺虫用・整髪スプレーなどをかけないでください。破損、変質、変色の原因となります。

### <エコフィルター>



モーターヘッドのフィルターカバーを開け、エコフィルターを取り外して状態を確認します。  
変形や破損がある場合は新品に交換してください。  
フィルター表面が濡れている場合は完全に乾かしてから使用してください。

### <水位センサー>

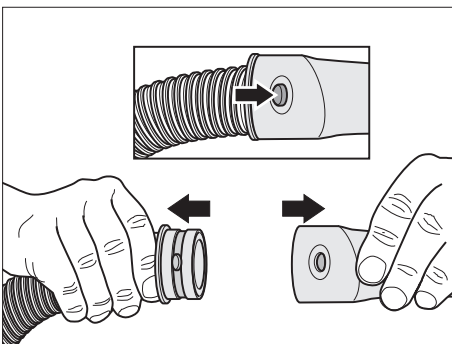


モーターヘッドを取り外し、モーターヘッド裏側の水位センサーをきれいな布やブラシで清掃します。



注意 液体を吸引した際は水位センサーを清掃してください。

### <ベンディングパイプをサクシオンホースから取り外す>



ベンディングパイプをサクシオンホースから取り外す場合は、ベンディングパイプの穴にはまっている2つの突起を押し込みながらベンディングパイプとサクシオンホースを引き離して取り外します。

取り付ける場合はサクシオンホース先端の突起2つをベンディングパイプの穴にしっかりとまるように取り付けます。

# トラブルシューティング

## <想定されるトラブルと対策>

問題	想定される原因	対策
本体が動かない、 吸引しない	電源が接続・供給されていない	電源プラグをコンセントに接続してください。 電源設備を確認して下さい。
	電源ケーブルが断線している	ケルヒャーサービスフロントにご連絡ください。
	電源スイッチがOFF	電源スイッチを押してください。
	コンテナが満水	コンテナ内の液体を排水してください。
	水位センサーが汚れている	水位センサーを清掃してください。
モーターは動いているが 吸引しない、 または吸引が弱い	モーターヘッドとコンテナが正しく取り付けられていない	モーターヘッドとコンテナに隙間やスレなどが無いか確認してください。
	フィルターカバーが閉まっていない	フィルターカバーをしっかりと閉めてください。
	フィルターバッグがいっぱいになっている	フィルターバッグを取り外して使用するか、新品のフィルターバッグに交換してください。
	サクシジョンホースなど、接続アクセサリ内部に詰まりがある	詰まりを取り除いてください。
	エコフィルターが装着されていない	エコフィルターを装着してください。
	エコフィルターが破損している	新品のエコフィルターに交換してください。
	エコフィルターが詰まっている	フィルターのチリ落としを行ってください。 改善されない場合は新品のエコフィルターに交換してください。
	エコフィルターが濡れている	エコフィルターが完全に乾燥してから使用してください。
	フィルターカバーが閉まっていない	フィルターカバーをしっかりと閉めてください。
吸引作業中に本体から回収した液体が噴き出る	水位センサーが汚れている	水位センサーを清掃してください。
チリ落としが機能しない	フィルターカバーが閉まっていない	フィルターカバーをしっかりと閉めてください。
	電源が入っていない	電源スイッチを押してモーターが動いているときにチリ落としボタンを押してください。
	モーターヘッドとコンテナが正しく取り付けられていない	モーターヘッドとコンテナに隙間やスレなどが無いか確認してください。
	チリ落としボタンの押しが弱い	チリ落としボタンをしっかりと押し込んでください。
	エコフィルターが正しく装着されていない	エコフィルターが浮いたりしていないか確認してください。
	エコフィルターが破損している	新品のエコフィルターに交換してください。
	サクシジョンホースが接続されていない	サクシジョンホースを接続してください。
	フィルターバッグがいっぱいになっている	フィルターバッグを取り外して使用してください。
	モーターヘッドのシールが摩耗している	新品のシールに交換してください。
合成繊維フィルターバッグが破れる	チリ落としボタンを押した	合成繊維フィルターバッグを装着した状態で吸引中にチリ落としボタンを押さないでください。

対策を行ってもトラブルが改善されない場合や上記以外のトラブルが発生した場合はケルヒャーサービスフロント（P17 記載）へお問い合わせください。

## 仕様

NT 35/1 Ap	
動力	交流 100V 単相 50 Hz / 60 Hz 共用
モーター出力	1300 W
コンテナ容量	34 L ※液体吸引時は 20 L
吸引風量	61 L/s
真空度	230 hPa
寸法 (長さ×幅×高さ)	510 × 370 × 575 mm
質量	11.5 kg
使用環境	最高 40 °C
騒音値	70 dB (A)
<標準装備品>	
エコフィルター	1 個
サクションホース 2.5m	1 本
サクションパイプ	2 本
フロアノズル (ブラシ、スクイジール各 1 組付属)	1 個
コーナードノズル	1 個
合成繊維フィルターバッグ	1 枚
前輪キャスター	2 個
後輪	1 組
ノズルフック	1 個

※仕様・外観は、開発・改良により予告なく変更する場合があります。

## 定額修理

---

### <サービスフロント>

業務用製品の故障、修理についてのお問い合わせは、ケルチャーサービスフロントへご連絡ください。

受付時間：月～金 AM9：00～PM5：00  
(祝祭日、当社休日を除く)

T E L : 0570-78-3140

F A X : 045-438-1320

弊社修理センターで、定額修理のみで対応いたします。

#### ●定額修理をご送付頂く場合

弊社ホームページで定額修理条項を受諾後ご送付ください。

弊社修理センターへの修理機の発送費用はお客様のご負担です。

定額修理機を弊社拠点へ持ち込まれた場合は転送費用を別途請求いたします。

発送先住所は弊社ホームページをご確認ください。

定額修理を依頼する場合は

事前に FAX もしくはホームページの受付フォームでお申込みを必ず行ってください。

「定額修理申込書」に故障状況などをご記入頂き修理機に同梱してください。

※ 申込書は弊社ホームページからダウンロードを行なってください。

定額修理は弊社修理センター到着後、繁忙期以外はおおよそ3稼働日でご返送いたします。

※ 弊社修理センター到着後、直ちに定額修理が行われます。

お客様への到着後のご連絡は行っておりません。

※ 修理範囲が定額修理条項から外れた場合のみお見積りをご提出いたします。

お見積り提出後 2 週間以内にご連絡が頂けない場合は着払いで修理機をご返送させていただきます。

## ユーザー登録・保証

---

ユーザー登録をお願い致します。ケルヒャー ジャパン株式会社では、十分なアフターサービスを提供するために、当社業務用製品をご購入いただいたお客様にユーザー登録をお願いしております。



＜ユーザー登録をいただいたお客さま限定＞  
ご購入日から1年間の保証期間を  
ご購入から2年間に延長いたします。

そのほか、お得なキャンペーンや新製品のご案内をお送りします。ぜひご登録ください。

### ＜ユーザー登録方法＞

ケルヒャー ジャパン株式会社のウェブサイトからご登録ください。

サービス - 業務用製品ユーザー登録

- ご購入から30日以内にご登録ください。
- ご登録には製品名とシリアルナンバー（製造番号）が必要です。  
2台以上ご購入いただいた場合も1台ずつご登録ください。
- S/N：xxxxxxの数字がシリアル番号です。

### ＜保証＞

保証規定については、同梱の保証書をご確認ください。

### ＜お問い合わせ先＞

ケルヒャー ジャパン株式会社 サービスフロント

TEL：0570-78-3140

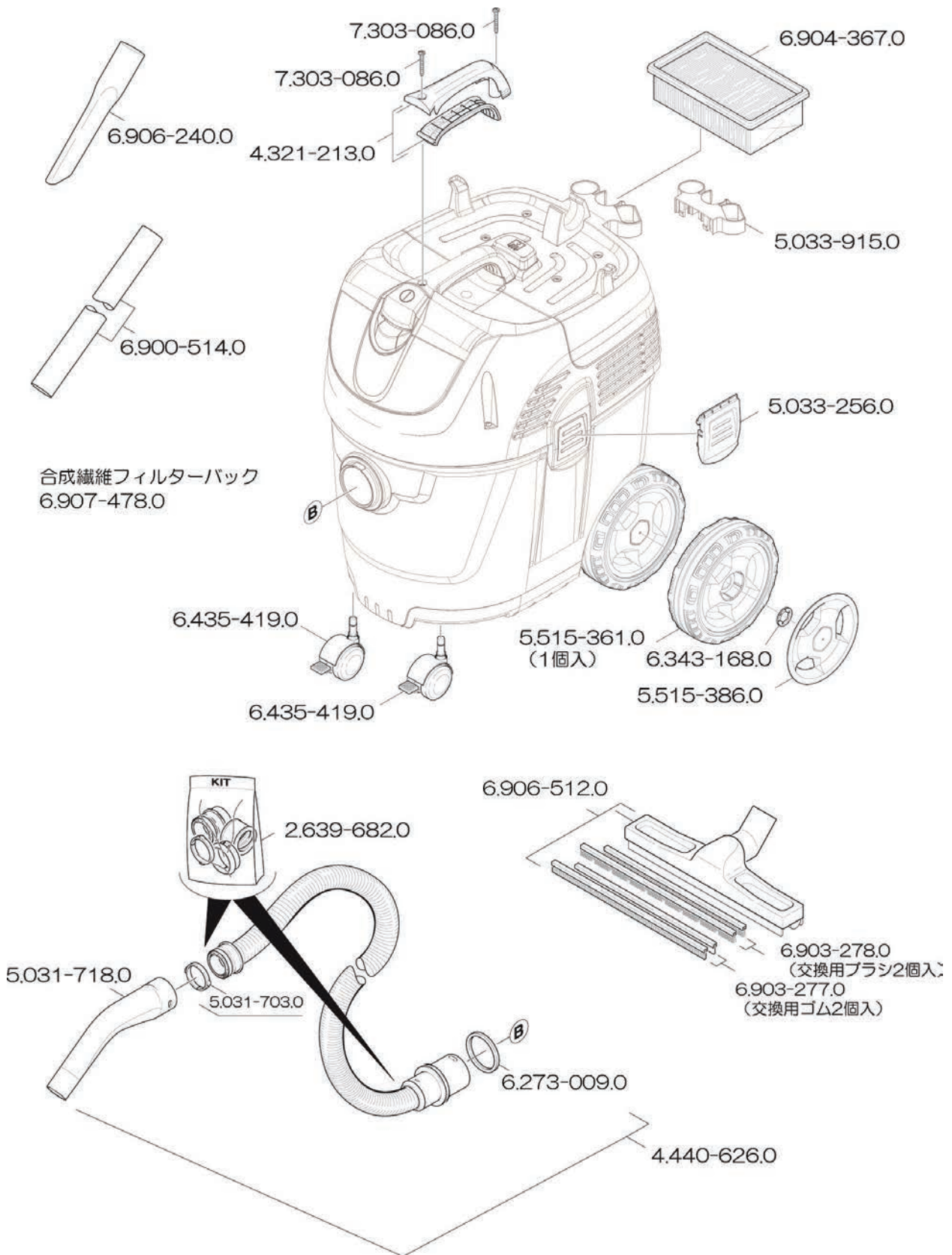
#### 登録情報について

お客様にご登録いただいた個人情報は第三者に提供することはありません。

尚、ユーザー登録情報は、保証期間内のサービス活動及びその後の安全点検活動のために利用させていただく場合がございますので、ご了承ください。

当社の個人情報保護の取り組みについては、ケルヒャー ジャパン株式会社のウェブサイトでご覧いただけます。

# 補修部品



※仕様変更等により商品と図が一致しない場合があります。

※注文番号は予告無く変更になる場合があります。