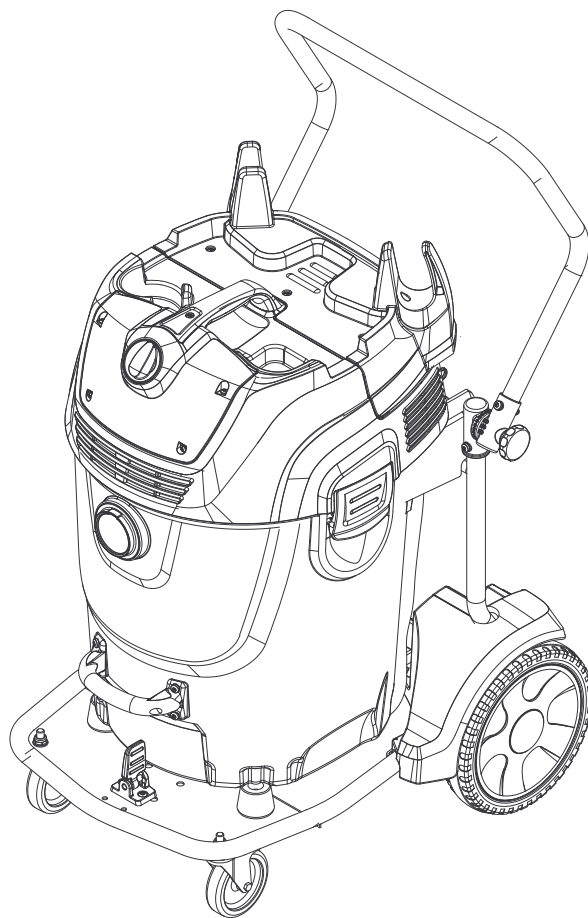


# KÄRCHER

ケルヒャー業務用乾湿両用クリーナー

## NT 65/2 Tact<sup>2</sup>

### 取扱説明書



この度はケルヒャー商品をお買い上げ頂きまして誠に有難うございました。  
ご使用に先立ち、取扱説明書をよくお読みいただき安全に正しくご使用ください。  
お読みになられた後は、本書をすぐに取り出せる場所に保管してください。

NT 65/2 Tact<sup>2</sup>  
5.968-866.0 202209

## もくじ

---

安全上の注意	3～6
各部名称	7～8
使用前の準備	9～11
操作方法	12
作業が終わったら	13
メンテナンス	14～15
トラブルシューティング	16
仕様	17
修理	18
ユーザー登録・保証	19
補修部品	20

※ 本書に掲載されている図、画像と現物が異なる場合がございます。  
ご了承ください。

## 安全上の注意

---

◎ご使用前に必ずお読みください。

### 絵表示について

この取扱説明書と製品への表示では、あなたや他の人々への危害や財産への損害を未然に防止するために、いろいろな絵表示で注意事項を説明しています。内容をよく理解してから本文をお読みください。



警告

この表示を無視して、誤った取り扱いをすると、「死亡または重傷を負う可能性が想定される内容」を示しています。



注意

この表示を無視して、誤った取り扱いをすると、「傷害を負う可能性または物的損害が発生する可能性が想定される内容」を示しています。



この記号は「してはいけないこと（禁止）」を示します。



この記号は「必ず実行してほしいこと」を示します。



注意

### 洗浄は自己責任にて行うこと

万一洗浄対象物に損傷、破損、変色などが生じた場合、もしくは正しく操作をせずにケガを負った場合、当社では一切の責任を負いません。



## ご使用時の警告



子供には触らせないこと  
けがをする場合があります。

本体、電源プラグに水をかけないこと  
感電する場合があります。

濡れた手で電源プラグを触らないこと  
感電する場合があります。

雨天時に屋外で使用しないこと  
絶縁、劣化により感電する場合があります。

### 改造禁止

火災、感電、けがの原因になります。  
純正部品以外の機械の性能や機能に適さない部品を使用しないでください。機能を十分に発揮せず思わぬ事故になる場合があります。

人体に有害な物質・物体・液体を吸引しないこと  
有害物質は除去できません。

有害物質を吸引した場合、一切の修理は承りません。

爆発の危険性があるものを吸引しないこと

ガソリン、うすめ液、燃料、オイル、アセトンなどの溶剤、アルミニウムやマグネシウムを含む物質・物体・液体を吸引しないでください。爆発の危険性や機械本体に悪影響を与える可能性があります。

危険物や火気のある場所で使用しないこと

ガソリンスタンドなどの危険物、引火性ガスの発生する場所では絶対に使用しないでください。引火爆発する場合があります。

粉塵が舞う場所では使用しないこと

粉塵が舞う場所でお使いになると、モーター内に粉塵が入り込みモーターを破損させる場合があります。



汚染された可能性のある場所を洗浄する場合はマスク等適切な防護具を身に着けること

汚染物質が飛散し人体に悪影響を生じる場合があります。

修理はケルヒャーまたはケルヒャー認定技術者が行うこと  
お客様による修理は事故になる場合があります。



## 電気に関する警告



電源ケーブルに異常がある場合は使用しないこと  
発火や感電の原因となります。電源ケーブルの折れ曲がりやつぶれ、プラグの変形がある場合は使用を中止してケルヒャー業務用製品コールセンター（P18 記載）にご連絡ください。

タコあし配線をしないこと

当機を含む複数の電気製品を同じコンセントで使用した場合、コンセントが発火し火災や感電の原因になります。

通電された電気製品、コンセントに水をかけないこと  
ショートや感電の原因となります。

電源ケーブルを引っ張らないこと

電源プラグを持ってコンセントから引き抜いてください。

ケーブルが壊れて感電やショートを起こし、火災の原因になります。



交流 200V 単相電源を使用すること

異種電圧で作動させた場合、火災の原因となります。製品銘板に記載された電圧 / 周波数でご使用ください。

電源ケーブルをまとめるときは本体側からまとめること  
ケーブルの断線やねじれを防止することができます。

適合した漏電ブレーカーを設置すること

アース不良が生じた場合、作業者を保護することができます。

電源プラグを確実にコンセントに接続すること

接続が不十分な場合、ショートし発火の原因となります。

延長ケーブルは出力に適合したものを使用すること

10m 以下且つ線径 2.0mm<sup>2</sup>のアース付ケーブルを使用してください。

規定に満たない延長ケーブルを使用した場合、電源ケーブルやプラグが損傷し、発火の原因となります。



## ご使用時の注意



操作説明を受けた者以外使用しないこと  
誤動作によるけがや事故の原因になります。



コンテナ内部はいつもきれいな状態で保管すること  
汚れたまま保管した場合、悪臭が発生する場合があります。

メンテナンスや部品・アクセサリ交換を行う前に電源プラグをコンセントから外すこと

安全に作業を実施するために必ず実施してください。

メンテナンスを行う前にコンテナ内の吸引物を廃棄・排水すること  
安全にメンテナンスを行うために必ず実施してください。

ケルヒャー純正アクセサリ・パーツを使用すること  
純正品以外の物品を使用した場合、故障の原因となります。

作業中に疲労感が生じた場合は作業を中断または中止すること  
体調を崩す場合があります。

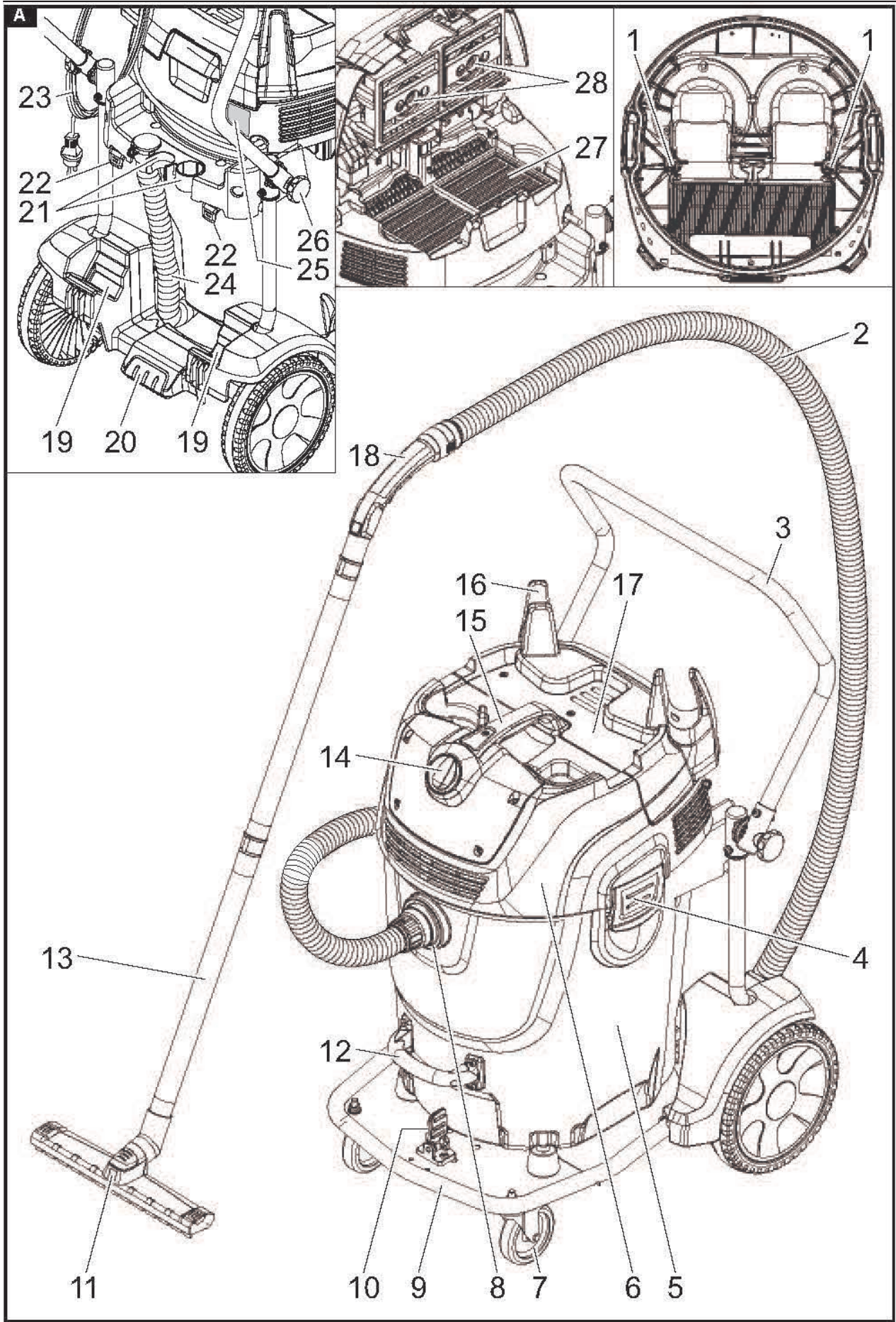
作業場所から離れる場合や作業を中断する場合は電源を切り、電源プラグをコンセントから外すこと  
思わぬ事故になる場合があります。

使用環境は0～40℃で使用すること  
上記範囲外で使用した場合、機器が正常に作動しない場合があります。

汚水の排水や吸引物の廃棄は関連法規ならびに地方自治体の基準に従って適切に処理すること  
事前に処理方法を確認してください。

定期的に水位センサーを洗浄すること  
水位センサーが作動せず、コンテナがいっぱいになってもモーターが停止しない状態で吸引を続けた場合、故障の原因となります。  
また、オイル等の通電性のないものを吸引する場合は水位センサーが作動しない場合がありますので、吸引作業中は定期的にコンテナの中の状況を確認し、必要に応じて吸引物を廃棄・排水してください。

# 各部名称



- 
1. 水位センサー
  2. サクションホース
  3. ハンドル
  4. モーターヘッドロック
  5. コンテナ
  6. モーターヘッド
  7. 前輪キャスター
  8. サクションホース差込口
  9. シャーシ
  10. コンテナロック
  11. フロアノズル
  12. コンテナハンドル
  13. サクションパイプ
  14. スイッチ
  15. ハンドル（モーターヘッド側）
  16. サクションホース / ケーブルフック
  17. フィルターカバー
  18. ベンディングパイプ
  19. フロアノズルホルダー
  20. チルトホルダー
  21. サクションパイプホルダー
  22. フック
  23. 電源ケーブル
  24. ドレインホース
  25. 銘板
  26. ハンドルノブ
  27. エコフィルター
  28. Tact（自動チリ落としシステム）ユニット

## 使用前の準備

### <ハンドルの調整>

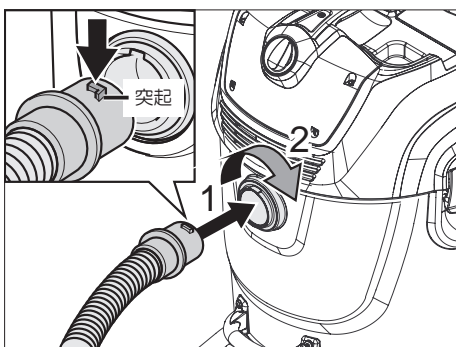


1. ハンドルノブを両側緩め、ハンドルを外側に少し広げて凹凸の噛み合わせを離します。

2. ハンドルを移動しやすい高さに調整します。

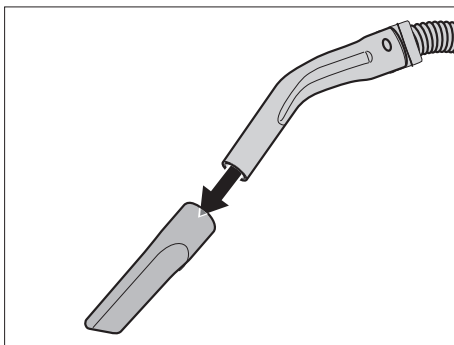
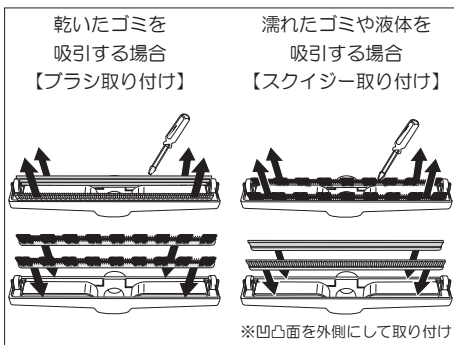
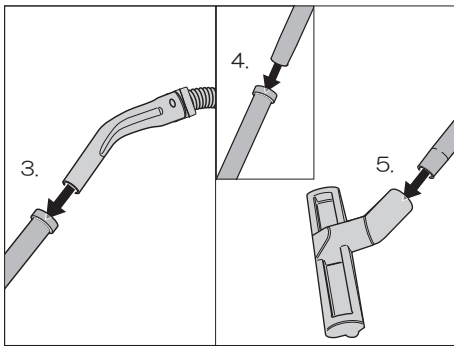
3. 凹凸の噛み合わせをしっかりと合わせ、ハンドルノブを締めます。

### <付属アクセサリーの取り付け>



1. サクションホースの本体側差し込みコネクタ先端の突起をコンテナのホース接続口のくぼみに合わせて奥までしっかり挿入します。

2. サクションホースを本体正面から見て時計回りにロックされるまで回します。



3. ベンディングパイプにサクションパイプを取り付けます。

4. サクションパイプをもう 1 本接続します。

5. サクションパイプの先端にフロアノズルを取り付けます。


6. 吸引対象物に応じて、フロアノズルにブラシまたはスクイジーを取り付けます。

※ ブラシまたはスクイジーをフロアノズルから取り外す場合は、マイナスドライバーなどの工具を使用してください。

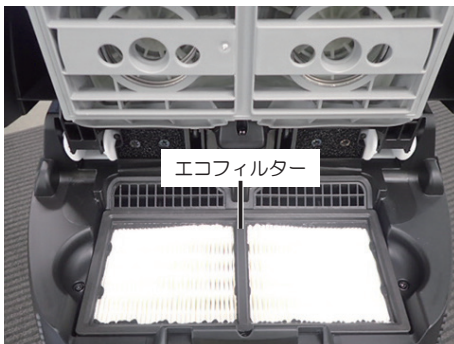
※ スクイジーを取り付ける際は、前後どちらも凹凸面を外側にして取り付けてください。

狭い場所の吸引を行う場合はコーナノズルを取り付けてください。

※ コーナノズルはサクションパイプ先端に取り付けることもできます。

 **注意** アクセサリーは確実に接続された状態で使用してください。  
工具を使用する際は怪我に注意してください。

<エコフィルターの状態確認>



1. モーターヘッドのフィルターカバーを開けます。

2. エコフィルターが正しく装着されているか確認してください。

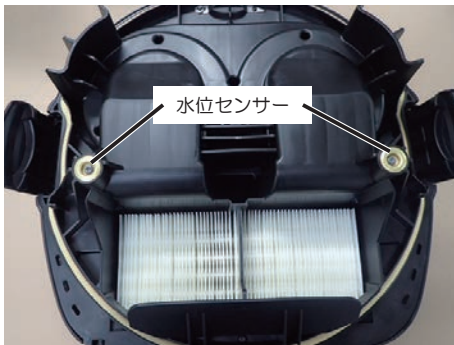
エコフィルターの枠が浮いている場合はしっかりとめ込んでください。

変形や破損が無いか確認してください。

3. モーターヘッドのフィルターカバーを閉じます。

 **注意** エコフィルターは必ず装着した状態で使用してください。

### <水位センサーの状態確認>



1. モーターヘッド両側のモーターヘッドロックを解除してモーターヘッドを取り外します。
2. モーターヘッド裏面の水位センサーに汚れなどが付着していないか確認し、汚れている場合は清掃します。
3. モーターヘッドをコンテナに戻し、モーターヘッドロックをかけます。



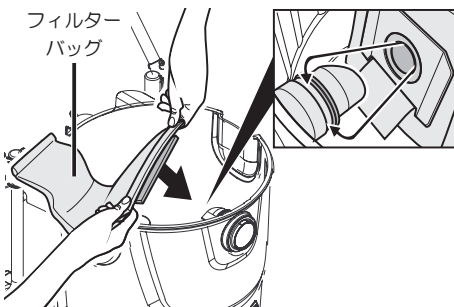
注意 水位センサーは定期的に清掃してください。

### <ドレインホースキャップの状態確認>



1. ドレインホースのキャップがしっかり閉まっていることを確認してください。
- ※ キャップが閉まっていないと吸引できません。

### <フィルターバッグの取り付け>



※乾いたゴミを吸引する場合

1. フィルターバッグの穴をコンテナ内側のコネクターにしっかり装着します。

※ フィルターバッグを装着しない状態でも乾いたゴミの吸引は可能です。

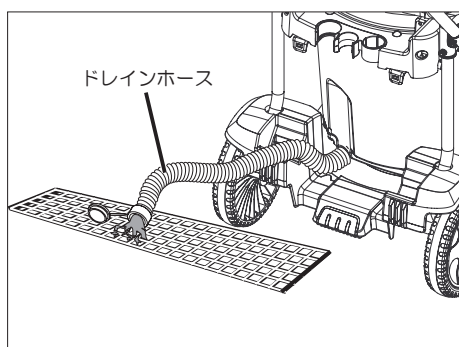
※ 濡れたゴミや液体を吸引する際は取り外してください。

## 操作方法




1. 電源ケーブルを全て伸ばし、電源プラグをコンセントに接続します。
2. 吸引対象物に応じてスイッチを合わせ、吸引・回収します。

<b>1</b>	液体や濡れたゴミ
<b>0</b>	停止
<b>1</b> <small>Tact</small>	粉塵や乾いたゴミ < Tact モード >




※ 液体吸引時はコンテナが満水になると自動で吸引を停止します。継続して作業を行う場合はスイッチを0に合わせ電源を切り、排水場所へ移動してドレインホースキャップを開けてコンテナ内の排水をしてください。（排水開始時はドレインホースから液体が勢いよく排水されますのでご注意ください。）

※ Tact（自動チリ落とし機能）モード時は約7秒毎に自動でフィルターのチリ落としが作動し、フィルターに堆積した汚れを取り除き、フィルターの詰まりを抑制します。



**警告** 粉塵が舞う場所では使用しないこと  
粉塵が舞う場所でお使いになると、モーター内に粉塵が入り込みモーターを破損させる場合があります。



**注意** 液体を吸引する場合は Tact モードは使用しないでください。  
吸引が停止した場合は電源を切って作業を中断し、コンテナの吸引物を廃棄・排水してください。



3. 作業を終了または中断する時はスイッチを0に合わせ電源を切り、電源プラグをコンセントから外します。

## 作業が終わったら

### <コンテナの吸引物を廃棄・排水する>



1. 廃棄・排水場所へ移動し、コンテナの吸引物を廃棄・排水します。
  - ※ フィルターバッグを使用せず、コンテナに直接ゴミを溜めた際は、モーターヘッドを取り外し、シャーシのコンテナロックを倒すとコンテナを傾けて廃棄・排水することができます。
  - ※ コンテナ内が汚れている場合は清掃して汚れを取り除いてください。
  - ※ フィルターバッグがいっぱいの場合は新品に交換してください。
2. 廃棄・排水が終わったらモーターヘッドやドレインホース、コンテナロックなどを元の状態に戻します。



注意 コンテナの脱着の際、指や手などを挟まないでください。

### <本体の保管>



保管の際は電源ケーブルやアクセサリを本体のホルダーにまとめ、屋内の平坦な床面にて保管してください。

必要に応じて前輪キャスターのロックをかけてください。

※ 保管の前にメンテナンスを行ってください。  
(P14 記載)

## メンテナンス



メンテナンスを行う際は必ず電源を切り、電源プラグをコンセントから注意 外した状態で行ってください。  
コンテナの吸引物は廃棄・排水してください。

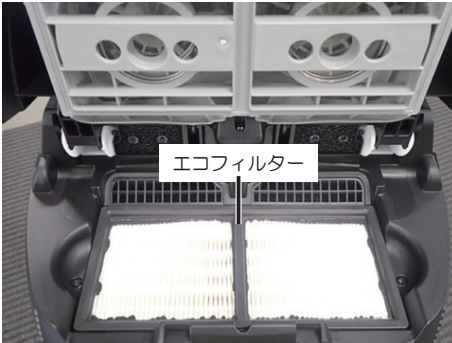
### <本体のお手入れ>

本体外観の汚れは、ぬるま湯か中性洗剤に浸したやわらかい布を固くしぼって拭き取ってください。



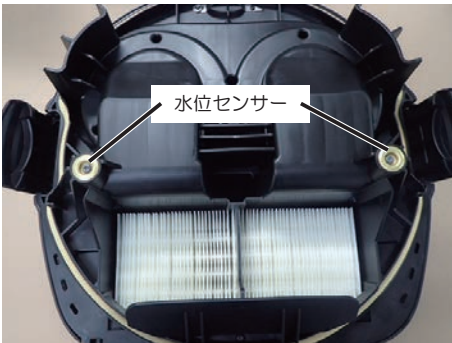
注意 ガソリン、シンナー、ベンジン、掃除用・殺虫用・整髪スプレーなどをかけないでください。破損、変質、変色の原因となります。

### <エコフィルター>



モーターヘッドのフィルターカバーを開け、エコフィルターを取り外して状態を確認します。  
変形や破損がある場合は新品に交換してください。

### <水位センサー>

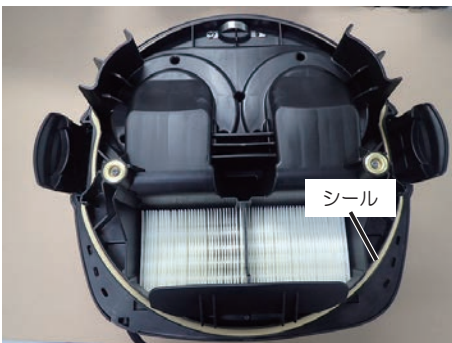


モーターヘッドを取り外し、モーターヘッド裏側の水位センサーの状態を確認します。  
汚れが付着している場合は清掃してください。

#### 【注意】

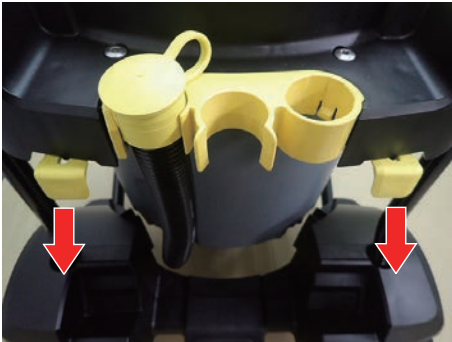
水位センサーが汚れの付着などで正しく作動しない場合、コンテナが満タンになっても吸引が停止されず、吸引物がコンテナや本体からあふれる可能性があります。

### <モーターヘッドのシール>



モーターヘッドを取り外し、モーターヘッド裏側のシールの状態を確認します。  
損傷や摩耗がある場合は交換してください。

<コンテナの取り外し方>



1. コンテナフックを両方引き出します。

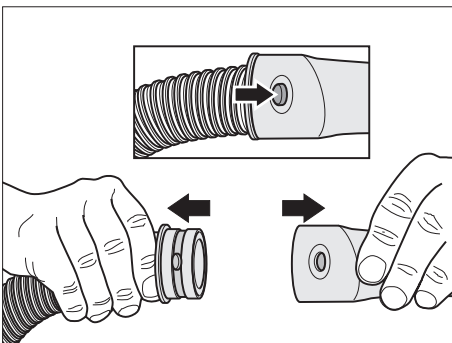


2. ドレインホースをホルダーから外します。



3. モーターヘッドを取り外し、コンテナを引き上げて外します。  
コンテナを取り付ける際は上記の逆の手順で取り付けます。

<ベンディングパイプをサクシジョンホースから取り外す>



ベンディングパイプをサクシジョンホースから取り外す場合は、ベンディングパイプの穴にはまっている2つの突起を押し込みながらベンディングパイプとサクシジョンホースを引き離して取り外します。

取り付ける場合はサクシジョンホース先端の突起2つをベンディングパイプの穴にしっかりとハマるように取り付けます。

ケルヒャーによる有償点検も実施しております。  
詳細はケルヒャーサービスフロント（P18 記載）までお問い合わせください。

# トラブルシューティング

## <想定されるトラブルと対策>

問題	想定される原因	対策
本体が動かない、 吸引しない	電源が接続・供給されていない	電源プラグをコンセントに接続してください。 電源設備を確認して下さい。
	電源ケーブルが断線している	ケルヒャーサービスフロントにご連絡ください。
	スイッチがOの位置になっている	スイッチを回してください。
	コンテナが満水	コンテナ内の液体を排水してください。
	水位センサーが汚れている	水位センサーを清掃してください。
コンテナが満水になっても吸引が停止しない	水位センサーが汚れている	水位センサーを清掃してください。
	コンテナ内の液体を排水せずにスイッチを入れ直した	コンテナ内の液体を排水してスイッチを入れ直してください。
吸引作業中に本体が停止する、 コンテナ内の吸引物を廃棄・排水しても吸引しない	コンテナが満水	コンテナ内の液体を排水してください。
	水位センサーが汚れている	水位センサーを清掃してください。
	本体がリセットされていない	スイッチを一度切って5秒間ほど置いてから入れ直してください。
吸引が弱い	サクシジョンホースなど、接続アクセサリ内部に詰まりがある	詰まりを取り除いてください。
	エコフィルターが詰まっている	フィルターのチリ落としを行ってください。 改善されない場合は新品のエコフィルターに交換してください。
	フィルターカバーが閉まっている	フィルターカバーをしっかりと開けてください。
吸引作業中に本体からホコリや 粉塵が噴き出る	エコフィルターが破損している	新品のエコフィルターに交換してください。
	エコフィルターが装着されていない	エコフィルターを装着してください。
Tact（自動チリ落とし機能） モードが機能しない	フィルターカバーが閉まっている	フィルターカバーをしっかりと開けてください。
	エコフィルターが正しく装着されていない	エコフィルターが浮いたりしていないか確認してください。
	サクシジョンホースが接続されていない	サクシジョンホースを接続してください。
	モーターヘッドのシールが摩耗している	新品のシールに交換してください。
Tact（自動チリ落とし機能） モードが機能しない	制御エラー	ケルヒャーサービスフロントにご連絡ください。

対策を行ってもトラブルが改善されない場合はケルヒャー業務用製品コールセンター（P18記載）へお問い合わせください。

## 仕様

NT 65/2 Tact <sup>2</sup>	
動力	交流 200V 単相 50 Hz / 60 Hz 共用
モーター出力（最大 / 定格）	2760 W / 2400 W
コンテナ容量	65 L（液体吸引時は 48L）
吸引風量	2x73 L/s
真空圧	247 hPa
寸法（長さ×幅×高さ）	685 × 560 × 905 mm
質量	27.5 kg
使用環境	最高 40 °C
騒音値	74dB (A)
＜標準装備品＞	
エコフィルター	1 個
サクションホース 4m	1 本
サクションパイプ	2 本
フロアノズル （ブラシ、スクイジー各 1 組付属）	1 個
コーナードズル	1 個
ペーパーフィルターバッグ	1 枚

※仕様・外観は、開発・改良により予告なく変更する場合があります。

### 帯電防止仕様

静電気は接地された接続されたノズル等から放電されます。  
これにより、導電性アクセサリー（標準仕様に含まれています）の  
電気的による火花や感電を防ぎます。

## 修理

---

修理のご用命は弊社ホームページをご覧ください、  
申し込みフォームからご依頼ください。

[https://www.kaercher.com/jp/service/support\\_pro/repair\\_menu.html](https://www.kaercher.com/jp/service/support_pro/repair_menu.html)

この取扱説明書の製品は、「中・大型機」になります。  
弊社支店への持ち込み修理と出張修理サービスが対象です。  
※修理費用については予告なしに変更する事があります

お電話での修理のお問い合わせは  
業務用製品コールセンター

受付時間 9：00～17：00

月曜日～金曜日（祝日、当社休日を除く）

TEL：045-777-7410

## ユーザー登録・保証

---

ユーザー登録をお願い致します。ケルヒャー ジャパン株式会社では、十分なアフターサービスを提供するために、当社業務用製品をご購入いただいたお客様にユーザー登録をお願いしております。



＜ユーザー登録をいただいたお客さま限定＞  
ご購入日から1年間の保証期間を  
ご購入から2年間に延長いたします。

そのほか、お得なキャンペーンや新製品のご案内をお送りします。ぜひご登録ください。

### ＜ユーザー登録方法＞

ケルヒャー ジャパン株式会社のウェブサイトからご登録ください。

サービス - 業務用製品ユーザー登録

- ご購入から30日以内にご登録ください。
- ご登録には製品名とシリアルナンバー（製造番号）が必要です。  
2台以上ご購入いただいた場合も1台ずつご登録ください。
- S/N：x x x x x x の数字がシリアル番号です。

### ＜保証＞

保証規定については、同梱の保証書をご確認ください。

### ＜お問い合わせ先＞

ケルヒャー ジャパン株式会社 業務用製品コールセンター

TEL：045-777-7410

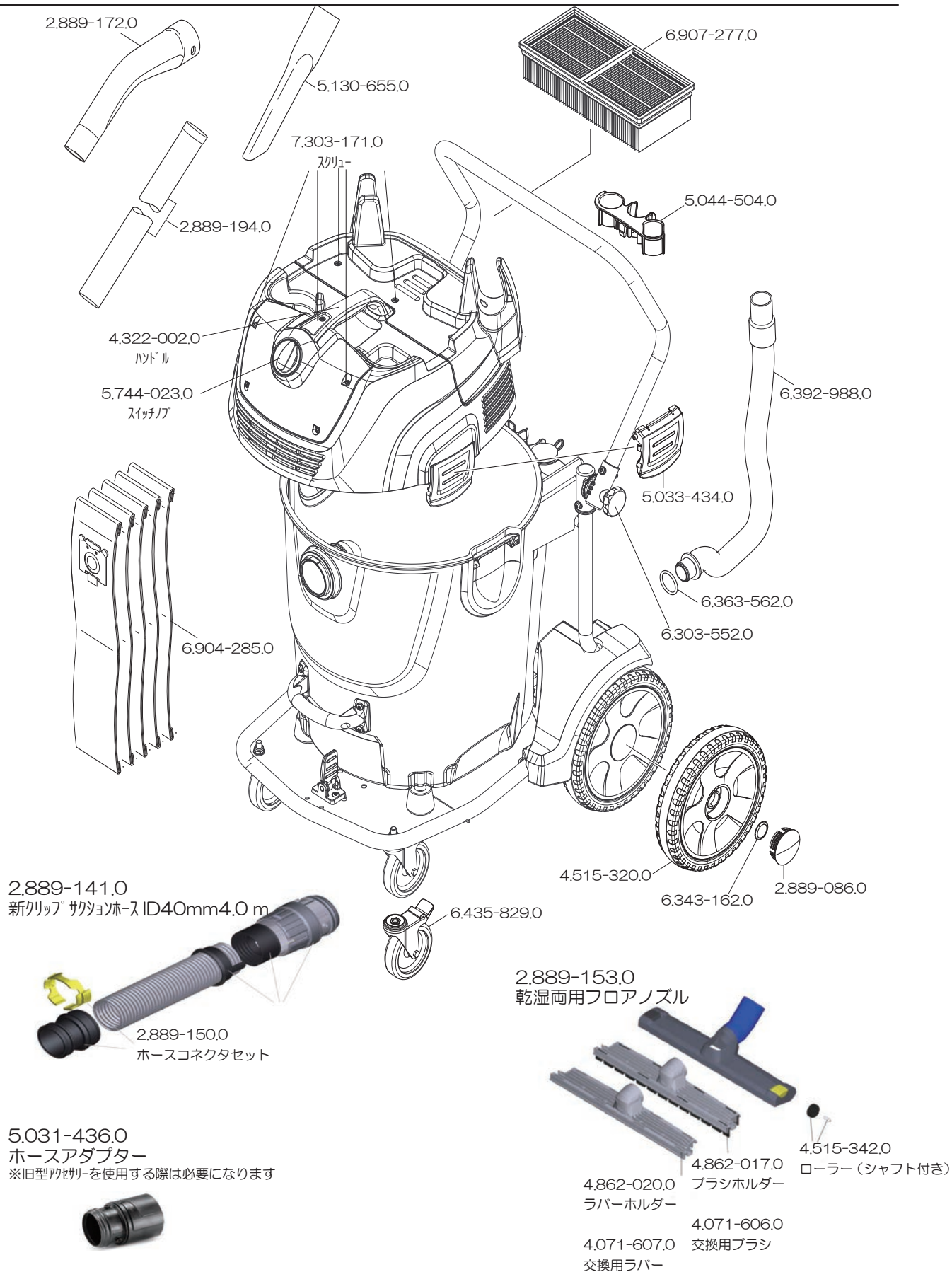
#### 登録情報について

お客様にご登録いただいた個人情報は第三者に提供することはありません。

尚、ユーザー登録情報は、保証期間内のサービス活動及びその後の安全点検活動のために利用させていただく場合がございますので、ご了承ください。

当社の個人情報保護の取り組みについては、ケルヒャー ジャパン株式会社のウェブサイトでご覧いただけます。

# 補修部品



※ 記載の注文番号は予告なく変更になる場合がございます。ご了承ください。