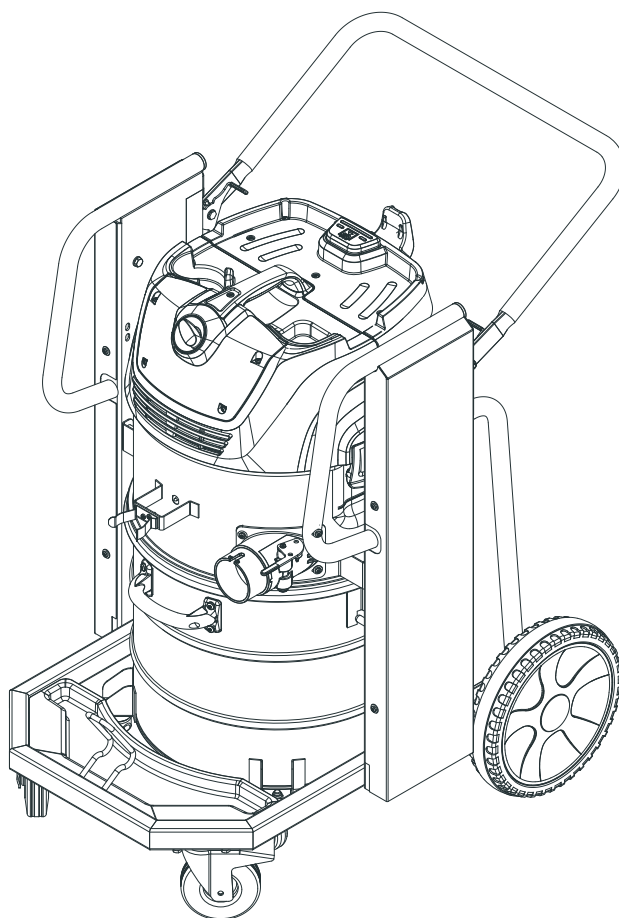


# KÄRCHER

ケルヒャー業務用ドライクリーナー

## IVC 60/24-2 Ap

### 取扱説明書



この度はケルヒャー商品をお買い上げ頂きまして誠に有難うございました。  
ご使用に先立ち、取扱説明書をよくお読みいただき安全に正しくご使用ください。  
お読みになられた後は、本書をすぐに取り出せる場所に保管してください。

IVC 60/24-2 Ap  
5.964-716.0 202212

## もくじ

---

安全上の注意	3～6
各部名称	7～8
使用前の準備	9
操作方法	10
作業が終わったら	11
メンテナンス	12～13
トラブルシューティング	14
仕様	15
お問い合わせ先	16
ユーザー登録・保証	17
修理	18
補修部品	19

※ 本書に掲載されている図、画像と現物が異なる場合がございます。  
ご了承ください。

## 安全上の注意

---

◎ご使用前に必ずお読みください。

### 絵表示について

この取扱説明書と製品への表示では、あなたや他の人々への危害や財産への損害を未然に防止するために、いろいろな絵表示で注意事項を説明しています。内容をよく理解してから本文をお読みください。



警告

この表示を無視して、誤った取り扱いをすると、「死亡または重傷を負う可能性が想定される内容」を示しています。



注意

この表示を無視して、誤った取り扱いをすると、「傷害を負う可能性または物的損害が発生する可能性が想定される内容」を示しています。



この記号は「してはいけないこと（禁止）」を示します。



この記号は「必ず実行してほしいこと」を示します。



注意

### 洗浄は自己責任にて行うこと

万一洗浄対象物に損傷、破損、変色などが生じた場合、もしくは正しく操作をせずにケガを負った場合、当社では一切の責任を負いません。



## ご使用時の警告



子供には触らせないこと  
けがをする場合があります。

本体、電源プラグに水をかけないこと  
感電する場合があります。

濡れた手で電源プラグを触らないこと  
感電する場合があります。

雨天時に屋外で使用しないこと  
絶縁、劣化により感電する場合があります。

### 改造禁止

火災、感電、けがの原因になります。  
純正部品以外の機械の性能や機能に適さない部品を使用しないでください。機能を十分に発揮せず思わぬ事故になる場合があります。

人体に有害な物質・物体・液体を吸引しないこと  
有害物質は除去できません。

有害物質を吸引した場合、一切の修理は承りません。

爆発の危険性があるものを吸引しないこと

ガソリン、うすめ液、燃料、オイル、アセトンなどの溶剤、アルミニウムやマグネシウムを含む物質・物体・液体を吸引しないでください。爆発の危険性や機械本体に悪影響を与える可能性があります。

危険物や火気のある場所で使用しないこと

ガソリンスタンドなどの危険物、引火性ガスの発生する場所では絶対に使用しないでください。引火爆発する場合があります。

粉塵が舞う場所では使用しないこと

粉塵が舞う場所でお使いになると、モーター内に粉塵が入り込みモーターを破損させる場合があります。



汚染された可能性のある場所を洗浄する場合はマスク等適切な防護具を身に着けること

汚染物質が飛散し人体に悪影響を生じる場合があります。

修理はケルヒャーまたはケルヒャー認定技術者が行うこと  
お客様による修理は事故になる場合があります。



## 電気に関する警告



電源ケーブルに異常がある場合は使用しないこと  
発火や感電の原因となります。電源ケーブルの折れ曲がりやつぶれ、プラグの変形がある場合は使用を中止してケルヒャー業務用製品コールセンター（P16 記載）にご連絡ください。

タコあし配線をしないこと

当機を含む複数の電気製品を同じコンセントで使用した場合、コンセントが発火し火災や感電の原因となります。

通電された電気製品、コンセントに水をかけないこと  
ショートや感電の原因となります。

電源ケーブルを引っ張らないこと

電源プラグを持ってコンセントから引き抜いてください。

ケーブルが壊れて感電やショートを起こし、火災の原因となります。



交流 200V 単相電源を使用すること

異種電圧で作動させた場合、火災の原因となります。製品銘板に記載された周波数でご使用ください。

電源ケーブルをまとめるときは本体側からまとめること  
ケーブルの断線やねじれを防止することができます。

適合した漏電ブレーカーを設置すること

アース不良が生じた場合、作業者を保護することができます。

電源プラグを確実にコンセントに接続すること

接続が不十分な場合、ショートし発火の原因となります。

延長ケーブルは出力に適合したものを使用すること

10m 以下且つ線径 2.0mm<sup>2</sup>のアース付ケーブルを使用してください。

規定に満たない延長ケーブルを使用した場合、電源ケーブルやプラグが損傷し、発火の原因となります。



## ご使用時の注意



操作説明を受けた者以外使用しないこと  
誤動作によるけがや事故の原因になります。

汚水やオイルなどの液体は吸引しないこと  
当製品は液体吸引を想定した設計ではありません。



コンテナ内部はいつもきれいな状態で保管すること  
汚れたまま保管した場合、悪臭が発生する場合があります。

メンテナンスや部品・アクセサリ交換を行う前に電源プラグをコンセントから外すこと  
安全に作業を実施するために必ず実施してください。

メンテナンスを行う前にコンテナ内の吸引物を廃棄・排水すること  
安全にメンテナンスを行うために必ず実施してください。

ケルヒャー純正アクセサリ・パーツ・洗浄剤を使用すること  
純正以外の物品を使用した場合、故障の原因となります。

作業中に疲労感が生じた場合は作業を中断または中止すること  
体調を崩す場合があります。

作業場所から離れる場合や作業を中断する場合は電源を切り、電源プラグをコンセントから外すこと  
思わぬ事故になる場合があります。

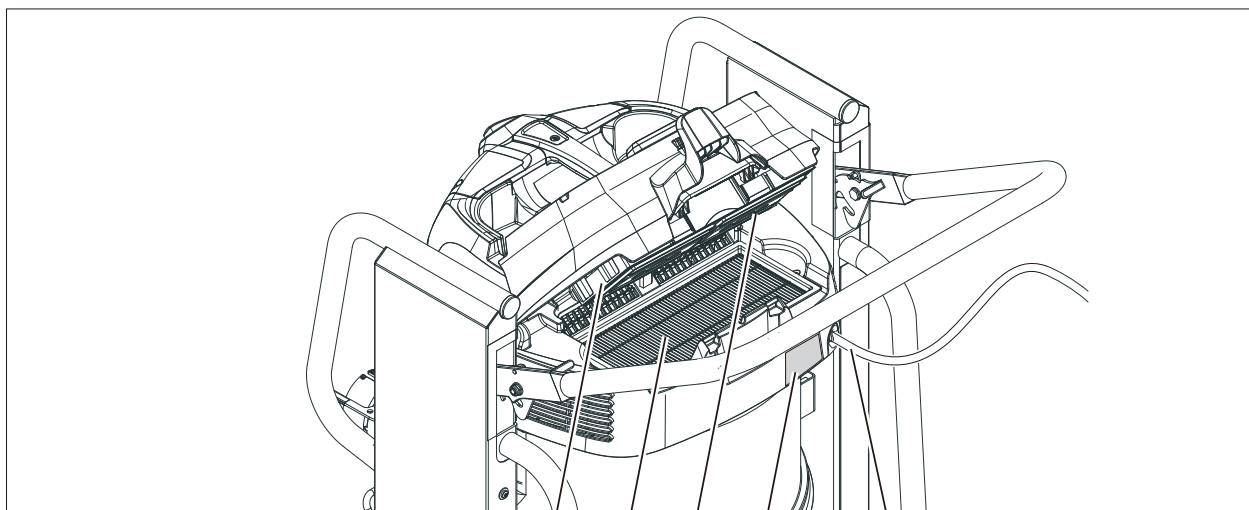
使用環境は0～40℃で使用すること  
上記範囲外で使用した場合、機器が正常に作動しない場合があります。

吸引物の廃棄は関連法規ならびに地方自治体の基準に従って適切に処理すること

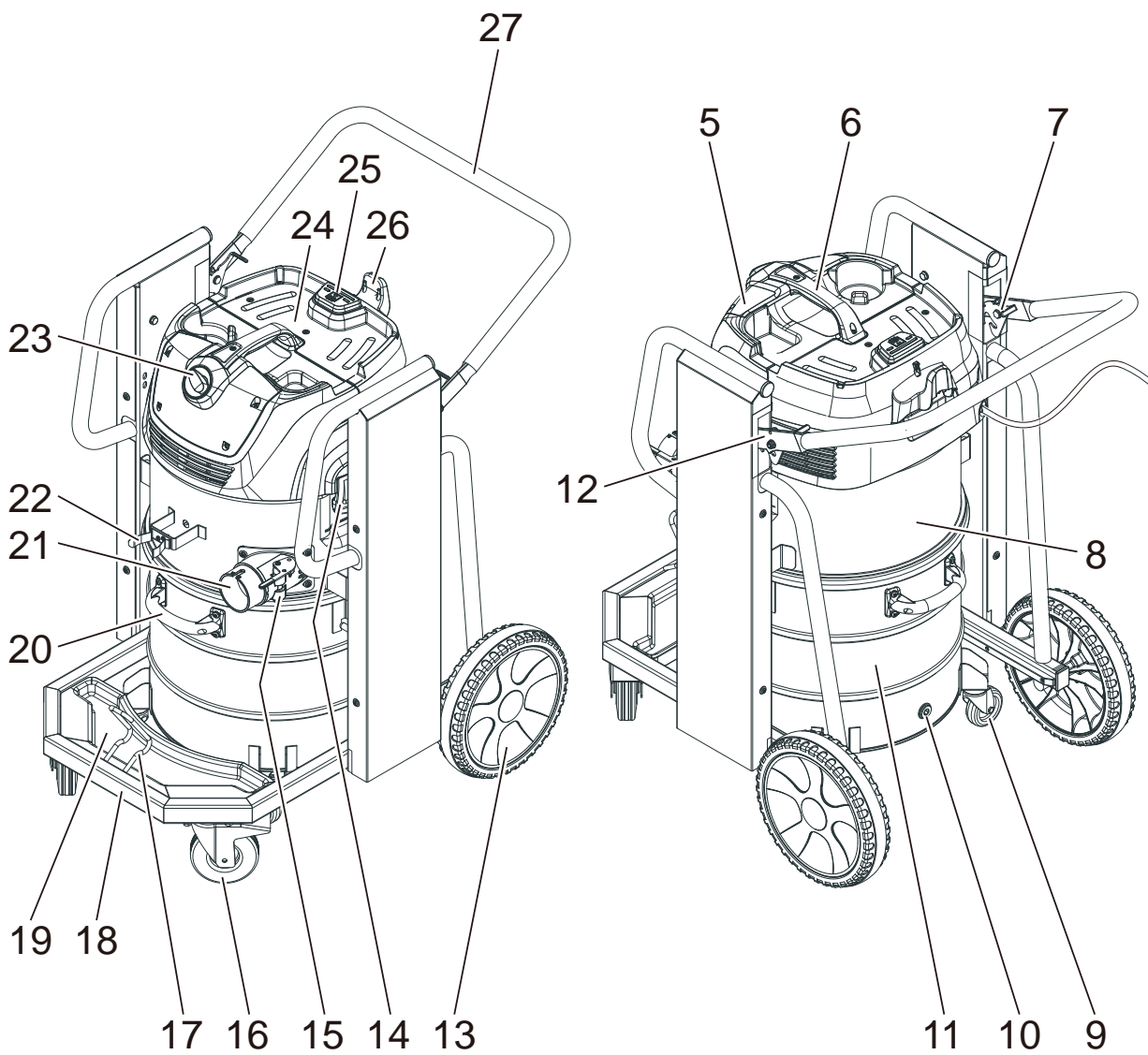
事前に処理方法を確認してください。

コンテナ内の吸引物は定期的に廃棄・排水すること  
コンテナ上部の縁から約3cm以上、吸引物が溜まらないようにしてください。吸引物が噴き出る場合があります、故障の原因となります。

# 各部名称



3 4 3 2 1



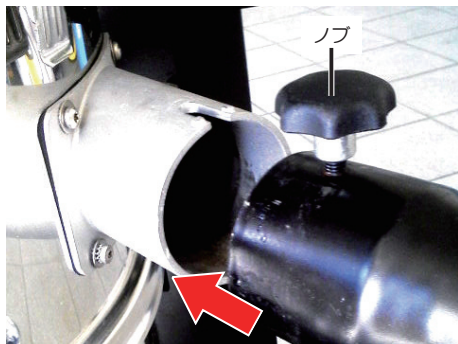
- 
1. 電源ケーブル（プラグ付）
  2. 銘板
  3. 吸引口
  4. エコフィルター
  5. モーターヘッド
  6. ハンドル（モーターヘッド側）
  7. ハンドルロック 右側
  8. 整流リング
  9. コンテナキャスター
  10. ドレインボルト
  11. コンテナ
  12. ハンドルロック 左側
  13. 後輪タイヤ
  14. モーターヘッドロック
  15. チリ落とし用レバー
  16. 前輪キャスター
  17. フロアノズルフック
  18. シャーシー
  19. 受け皿
  20. コンテナハンドル
  21. サクションホース接続口
  22. サクションパイプホルダー
  23. スイッチ
  24. フィルターカバー
  25. チリ落としボタン
  26. ケーブルフック
  27. ハンドル

※ 本体にはサクションホースやノズルなどのアクセサリーは付属しておりません。  
お客様の使用環境に応じて必要なオプションアクセサリーを組み合わせてください。

## 使用前の準備

### <各種アクセサリーの接続>

※ 本体にはサクシオンホースやノズルなどのアクセサリーは付属しておりません。  
お客様の使用環境に応じて必要なオプションアクセサリーを組み合わせてください。  
各種アクセサリーを接続する際には、サクシオンホースを必ずご用意ください。



1. サクシオンホースのノブを緩めます。
2. サクシオンホースを本体のサクシオンホース接続口に奥までしっかり挿入し、サクシオンホースのノブで固定します。サクシオンホースに緩みがないか確認してください。

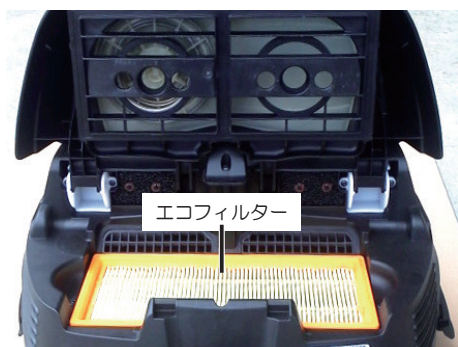


3. サクシオンホースに各種ノズルやサクシオンパイプを接続します。  
接続後はノブを締めて固定してください。(アクセサリーによってはノブが付属しない場合もあります。)



注意 アクセサリーは確実に接続された状態で使用してください。

### <エコフィルターの状態確認>



1. モーターヘッドのフィルターカバーを開けます。
2. エコフィルターが正しく装着されているか確認してください。  
エコフィルターの枠が浮いている場合はしっかりとめ込んでください。  
変形や破損が無いか確認してください。
3. モーターヘッドのフィルターカバーを閉じます。



注意 エコフィルターは必ず装着した状態で使用してください。

## 操作方法

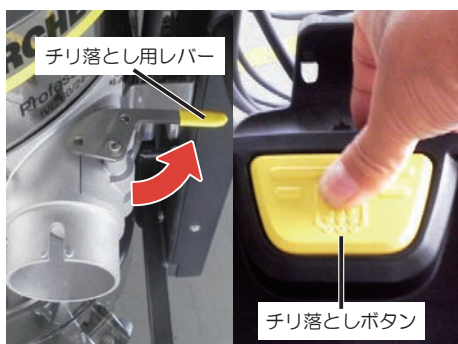


1. 電源ケーブルを全て伸ばし、電源プラグをコンセントに接続します。



2. スイッチを 1 に回し、吸引・回収します。

<b>1</b>	吸引
<b>0</b>	停止



吸引作業中にチリ落とし用レバーを開いてチリ落としボタンを押すとフィルターに詰まったゴミを落とすことができます。

※ チリ落としボタンは 1 回のチリ落としで 5 程度ボタンを押してください。

※ チリ落としが終わったらチリ落とし用レバーを戻してください。チリ落とし用レバーが開いている間は吸引されません。



**警告** 粉塵が舞う場所では使用しないこと  
粉塵が舞う場所でお使いになると、モーター内に粉塵が入り込みモーターを破損させる場合があります。



**注意** 当製品で液体を吸引しないでください。  
粉塵を吸引する場合は 5～10 分間毎にチリ落としを行ってください。



3. 作業を終了または中断する時はスイッチを 0 に合わせて電源を切り、電源プラグをコンセントから外します。

## 作業が終わったら

### <コンテナの吸引物を廃棄・排水する>



1. コンテナを本体から外し、コンテナの吸引物を廃棄・排水します。  
※ コンテナ内が汚れている場合は清掃して汚れを取り除いてください。
2. コンテナを本体に取り付けます。



### 【コンテナの脱着方法】

1. 左右のハンドルロックを持ち上げてロックを解除します。



2. ハンドルを引き上げます。
3. コンテナが外れます。



コンテナを本体に取り付ける時は、コンテナ下部のドレインボルトが本体の後ろ側に来るようにコンテナの向きを合わせて本体の真下にセットし、ハンドルロックがかかるまでハンドルを下げます。

※このときハンドルロックは触らないでください。無理にハンドルロックを下げた状態でハンドルを下げるとハンドルロックが破損します。



注意 コンテナの脱着の際、指や手などを挟まないでください。

### <本体の保管>

保管の際は電源ケーブルをまとめ、屋内の平坦な床面にて保管してください。

必要に応じて前輪キャスターのロックをかけてください。

※ 保管の前にメンテナンスを行ってください。(P12 記載)

## メンテナンス



メンテナンスを行う際は必ず電源を切り、電源プラグをコンセントから注意 外した状態で行ってください。  
コンテナの吸引物は廃棄・排水してください。

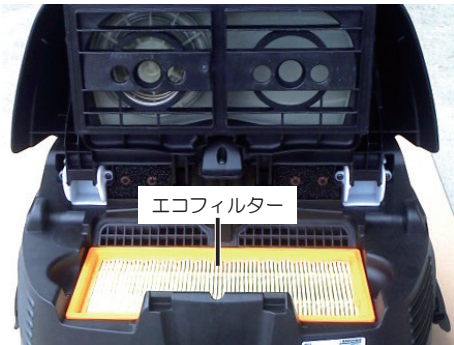
### <本体のお手入れ>

本体外観の汚れは、ぬるま湯か中性洗剤に浸したやわらかい布を固くしぼって拭き取ってください。



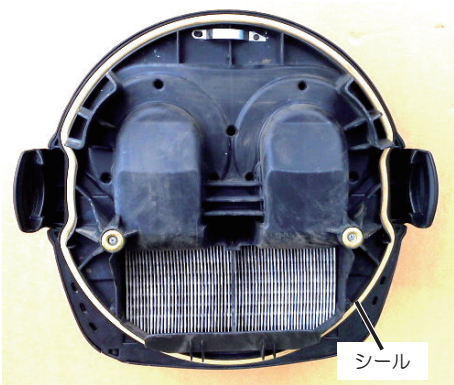
注意 ガソリン、シンナー、ベンジン、掃除用・殺虫用・整髪スプレーなどをかけないでください。破損、変質、変色の原因となります。

### <エコフィルター>



モーターヘッドのフィルターカバーを開け、エコフィルターを取り外して状態を確認します。  
変形や破損がある場合は新品に交換してください。

### <モーターヘッドのシール>



モーターヘッドを取り外し、モーターヘッド裏側のシールの状態を確認します。  
損傷や摩耗がある場合は交換してください。

＜サクシオンホースが切れた場合の処置＞ ※ケガに注意して行ってください。



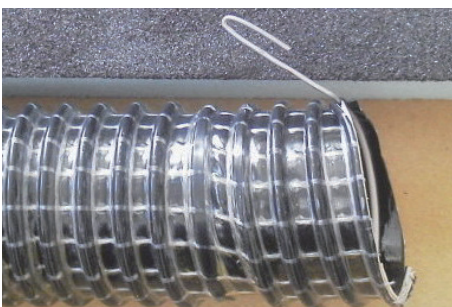
1. サクシオンホースのカバーのネジを外します。



2. ホースバンドのネジを緩めます。



3. 接続金具をホースから取り外します。  
ホースの破損している部分までホースを切り取ります。



4. ホースに編み込んであるワイヤーを引き出し、左図のように先端を折り曲げます。



5. 加工したワイヤーをホースバンドに引っ掛けた状態で接続金具をホースに取り付けます。

6. ホースから接続金具が抜けないようにホースバンドをのネジをしっかりと締め、ホースカバーをネジで締めて固定します。

ケルヒャーによる有償点検も実施しております。

詳細はケルヒャー業務用製品コールセンター（P16 記載）までお問い合わせください。

# トラブルシューティング

## <想定されるトラブルと対策>

問題	想定される原因	対策
本体が動かない、 吸引しない	電源が接続・供給されていない	電源プラグをコンセントに接続してください。 電源設備を確認して下さい。
	電源ケーブルが断線している	ケルヒャーサービスフロントにご連絡ください。
	スイッチが0の位置になっている	スイッチを1に回してください。
	チリ落とし用レバーが開いている	チリ落とし用レバーを閉じてください。
吸引が弱い	サクションホースなど、接続アクセサリ内部に詰まりがある	詰まりを取り除いてください。
	エコフィルターが詰まっている	フィルターのチリ落としを行ってください。 改善されない場合は新品のエコフィルターに交換してください。
	フィルターカバーが閉まっていない	フィルターカバーをしっかりと閉めてください。
吸引作業中に本体からホコリや 粉塵が噴き出る	エコフィルターが破損している	新品のエコフィルターに交換してください。
	エコフィルターが装着されていない	エコフィルターを装着してください。
チリ落としが機能しない	フィルターカバーが閉まっていない	フィルターカバーをしっかりと閉めてください。
	エコフィルターが正しく装着されていない	エコフィルターが浮いたりしていないか確認してください。
	チリ落とし用レバーが開いていない	チリ落とし用レバーを開いてください。
	モーターヘッドのシールが摩耗している	新品のシールに交換してください。

対策を行ってもトラブルが改善されない場合はケルヒャー業務用製品コールセンター（P16記載）へお問い合わせください。

## 仕様

IVC 60/24-2 Ap	
動力	交流 200V 単相 50 Hz / 60 Hz 共用
モーター出力（最大 / 定格）	2760 W / 2400 W
コンテナ容量	60 L
吸引風量	73 x 2 L/s
真空度	247 hPa
防塵規格	IP X4
保護クラス	I
サクシオンホース接続口径	70 φ
適合サクシオンホース内径	70 φ / 50 φ / 40 φ
フィルター面積	0.95 m <sup>2</sup>
寸法（長さ×幅×高さ）	970 × 690 × 995 mm
質量	60 kg
使用環境	最高 40 °C
騒音値	75 dB (A)
<標準装備品>	<標準装備品>
エコフィルター	1 個

※仕様・外観は、開発・改良により予告なく変更する場合があります。

## お問い合わせ先

---

### ＜業務用製品コールセンター＞

業務用製品の故障、修理についてのお問い合わせは、  
ケルヒャー業務用製品コールセンターへご連絡ください。

受付時間：月～金 AM9：00～PM5：00  
（祝祭日、当社休日を除く）

TEL：045-777-7410

FAX：045-438-1320

## ユーザー登録・保証

---

ユーザー登録をお願い致します。ケルヒャー ジャパン株式会社では、十分なアフターサービスを提供するために、当社業務用製品をご購入いただいたお客様にユーザー登録をお願いしております。



＜ユーザー登録をいただいたお客さま限定＞  
ご購入日から1年間の保証期間を  
ご購入から2年間に延長いたします。

そのほか、お得なキャンペーンや新製品のご案内をお送りします。ぜひご登録ください。

### ＜ユーザー登録方法＞

ケルヒャー ジャパン株式会社のウェブサイトからご登録ください。

サービス - 業務用製品ユーザー登録

- ご購入から30日以内にご登録ください。
- ご登録には製品名とシリアルナンバー（製造番号）が必要です。  
2台以上ご購入いただいた場合も1台ずつご登録ください。
- S/N：x x x x x x の数字がシリアル番号です。

### ＜保証＞

保証規定については、同梱の保証書をご確認ください。

弊社 Web サイトで最新の情報を入手頂き、お問い合わせください。

### ＜お問い合わせ先＞

ケルヒャー ジャパン株式会社 業務用製品コールセンター

TEL：045-777-7410

#### 登録情報について

お客様にご登録いただいた個人情報は第三者に提供することはありません。

尚、ユーザー登録情報は、保証期間内のサービス活動及びその後の安全点検活動のために利用させていただく場合がございますので、ご了承ください。

当社の個人情報保護の取り組みについては、ケルヒャー ジャパン株式会社のウェブサイトでご覧いただけます。

修理のご用命は弊社ホームページをご覧ください、  
申し込みフォームからご依頼ください。

[https://www.kaercher.com/jp/service/support\\_pro/repair\\_menu.html](https://www.kaercher.com/jp/service/support_pro/repair_menu.html)

この取扱説明書の製品は、「中・大型機」になります。  
弊社支店への持ち込み修理と出張修理サービスが対象です。  
※修理費用については予告なしに変更する事があります

お電話での修理のお問い合わせは  
業務用製品コールセンター（修理受付）  
受付時間 9：00～17：00  
月曜日～金曜日（祝日、当社休日を除く）

TEL：045-777-7410

# 補修部品

