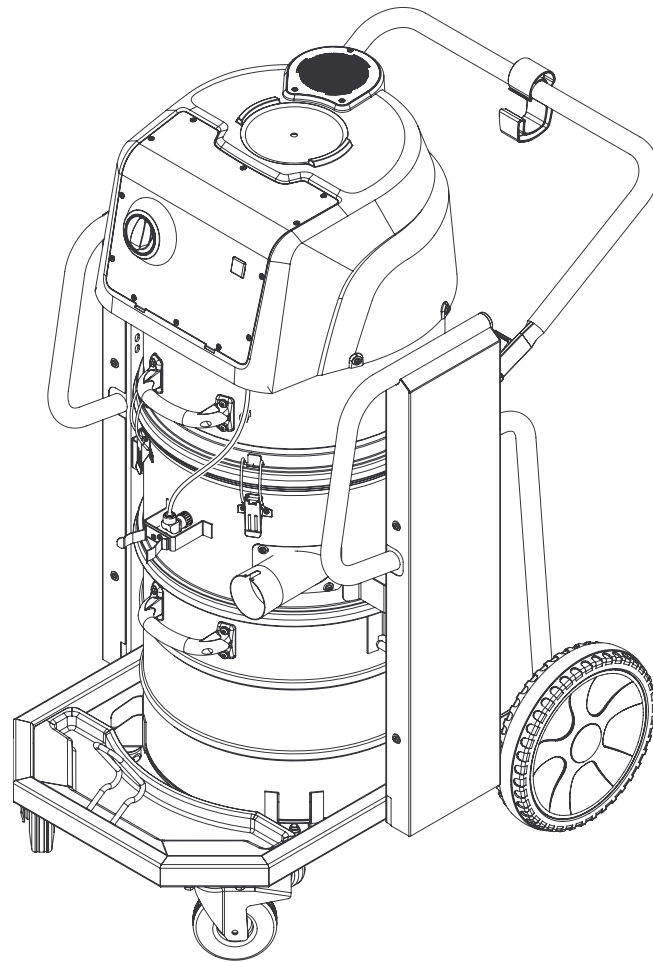


# KÄRCHER

産業用バキュームクリーナー  
IVC 60/30 Tact<sup>2</sup>  
取扱説明書



この度はケルヒャー商品をお買い上げ頂きまして誠に有難うございました。  
ご使用に先立ち、取扱説明書をよくお読みいただき安全に正しくご使用ください。  
お読みになられた後は、本書をすぐに取り出せる場所に保管してください。

\*この商品は組み立てが必要です。

IVC 60/30 Tact<sup>2</sup> 202212  
5.964-695.0

## 目 次

---

|             |       |
|-------------|-------|
| 安全上のご注意     | 3～6   |
| 仕様          | 7     |
| 各部名称        | 8～9   |
| スイッチ        | 10    |
| レベルセンサー     | 11    |
| フィルターの脱着    | 12～13 |
| コンテナの脱着     | 14    |
| アクセサリーの組み立て | 15    |
| 操作方法        | 16    |
| 終了方法        | 17    |
| メンテナンス      | 18～19 |
| トラブル対応方法    | 20    |
| ユーザー登録・保証   | 21    |
| お問い合わせ先     | 22    |
| 修理          | 23    |
| 補修部品        | 24    |

## 安全上のご注意

---

◎ご使用前に必ずお読みください。

### 絵表示について

この取扱説明書と製品への表示では、あなたや他の人々への危害や財産への損害を未然に防止するために、いろいろな絵表示をしています。内容をよく理解してから本文をお読みください。



**警告**

この表示を無視して、誤った取り扱いをすると、「死亡または重傷を負う可能性が想定される内容」を示しています。



**注意**

この表示を無視して、誤った取り扱いをすると、「傷害を負う可能性または物的損害が発生する可能性が想定される内容」を示しています。



この記号は「してはいけないこと（禁止）」を示します。



この記号は「必ず実行してほしいこと」を示します。



**注意**

### 洗浄は自己責任において行なうこと

万一洗浄対象物に変色、変形、破損などが生じた場合、もしくは正しく操作をせずにやけどやケガを負った場合、当社では一切の責任を負いません。

## 警告



本体、電源プラグに水をかけないこと  
感電する場合があります。

ぬれた手で電源プラグを触らないこと  
感電する場合があります。

雨天時に屋外で使用しないこと  
絶縁、劣化により感電する可能性があります。

子供には触らせないこと  
けがをする場合があります。

### 改造禁止

火災、感電、けがの原因になります。  
純正部品以外の機械の性能や機能に適さない部品を使用しないでください。  
指示と異なる使い方では使用しないでください。

人体に有害なゴミは吸引させないこと  
有害物質は除去できません。  
有害物質を吸引した機械の修理はいたしません。

爆発の危険性があるものを吸引させないこと  
ガソリン、うすめ液、燃料、オイル、アセトンなどの溶剤、アルミニウムやマグネシウムを含むゴミは吸引させないでください。  
爆発する危険性や、機械本体に悪い影響を与える可能性があります。

危険物のある場所では使用しないこと  
ガソリンスタンドなどの危険物、引火性ガスの発生する場所では絶対に使用しないでください。  
引火爆発する場合があります。

タコあし配線はしないこと  
複数の電気製品を同じコンセントで使用した場合コンセントが発火し  
火災、感電の原因になります。

電源ケーブルを引っ張らないこと  
引き抜くときは先端のプラグを持ってください。  
ケーブルが壊れて感電やショートを起こし、火事の原因になります。

## 警告



### 交流200V 3相電源で使用するこ

異種電圧で作動させた場合、火災の原因となります。

ラベルに記載された電源でご使用ください。

### 50Hz、60 Hz は共用しないこと

異種周波数で使用した場合モーターがオーバーヒートします。

### 電源プラグは確実に差し込むこと

コンセントに接続した際にゆるみ、がたつきがある場合、ショートし発火の原因となります。

### 電源ケーブルに異常がある場合は使用しないこと

電源ケーブルに折れ曲がり、プラグの変形、ケーブルのつぶれなどがある場合は使用しないでください。

発火、感電する場合があります。

### 延長コードは適合品を用いること

規格以下の延長コードを使用した場合、火災の原因となります。

アースを接続しない状態で使用した場合静電気が発生します。

### 修理はケルヒャーまたはケルヒャー認定技術者が行うこと

個人の修理は事故のもとになるおそれがあります。

### 汚染された可能性のある場所を洗淨する場合

マスクなどの適切な防護具を身に着けること

汚染物質が飛散し人体に悪影響を生じる場合があります。



## 注意



オイル等の通電性のない物を吸い込む場合は定期的にレベルセンサーを洗浄すること

レベルセンサーが作動せず、タンクがいっぱいになってもモーターが止まらず不具合を引き起こす可能性があります。

モーターの回転方向を確認すること

逆転の場合 吸引できません。

作業場所から離れる場合はスイッチを切ること

使用方法を知らない方が使用し思わぬケガをすることがあります。

メンテナンスや部品交換の前に必ずスイッチを切り電源を抜くこと

不意に機械を動かしてしまい、思わぬケガをすることがあります。

外気温度が 40 度以上の環境で使用しないこと

火気のそばに置かないこと

本体が変形して発火の原因になる場合があります。

コンテナのゴミは定期的に捨てること

コンテナ上部の縁から 30cm 以上ゴミをためないでください。

粉塵が吹き出る場合があります。

レベルセンサーが作動した場合はコンテナを確認すること

液体が満タンになると自動停止します。

汚水・液体を廃棄した後スイッチを入れ直してください。廃棄せずにスイッチを入れ直した場合排気口から吹き出る場合があります。

オイルを吸い込んだ後はタンクを洗浄すること

フィルターは必ず装着した状態でご使用ください。

吸引ができません。

フィルター装着面を定期的にメンテナンスすること

排気口から埃が出る場合があります。

フィルター装着面のゴミ、埃を取り除き再度取り付けてください。

フィルターに浮き上がりが生じている場合は直してください。

フィルターに変形損傷が生じている場合は交換してください。

# 仕様

---

| IVC 60/30 Tact <sup>2</sup> 仕様一覧 |                      |
|----------------------------------|----------------------|
| 電源                               | 交流 200V 3相           |
| 周波数                              | 50/60Hz 共用できません      |
| モーター出力                           | 3000W                |
| コンテナ容量                           | 60 L 乾いたゴミ<br>48L 汚水 |
| 吸引風量 (50Hz / 60Hz)               | 67 L/秒 / 77 L/秒      |
| 真空度 (50Hz / 60Hz)                | 295 hPa / 363 hPa    |
| 防塵規格                             | IPX 4                |
| 保護クラス                            | I                    |
| ホース接続口                           | 70 φ                 |
| 適合サクシオンホース内径                     | 40 φ / 50 φ / 70 φ   |
| フィルター容積                          | 1.9 m <sup>2</sup>   |
| 寸法 (長さ×幅×高さ)                     | 970 x 690 x 1240 mm  |
| 質量                               | 95.0 Kg              |
| 周囲温度                             | Max +40°C            |
| 騒音値                              | 77dB (A)             |

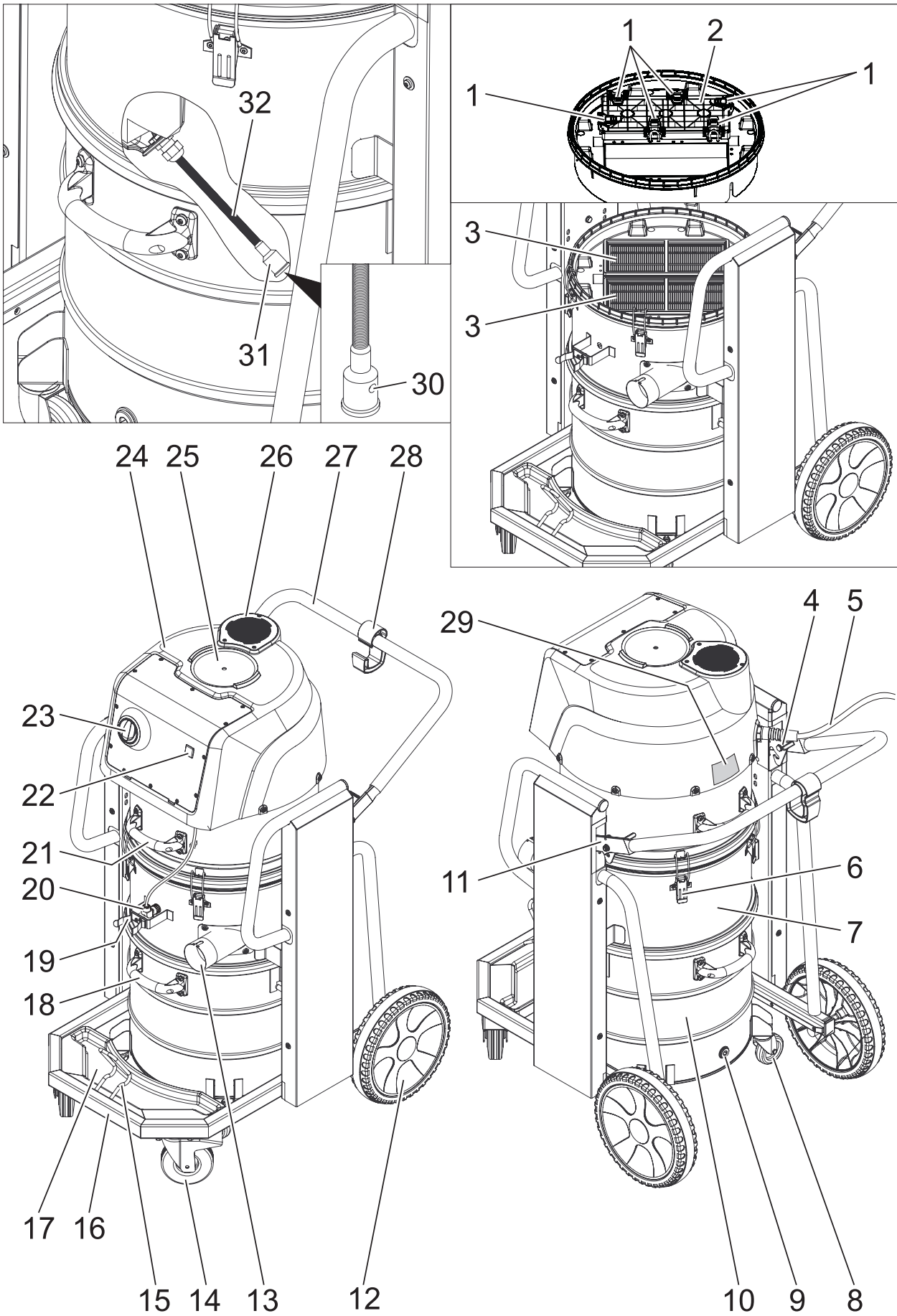
※外観・仕様は、開発・改良により予告無く変更する場合があります。

部品の色分けについて

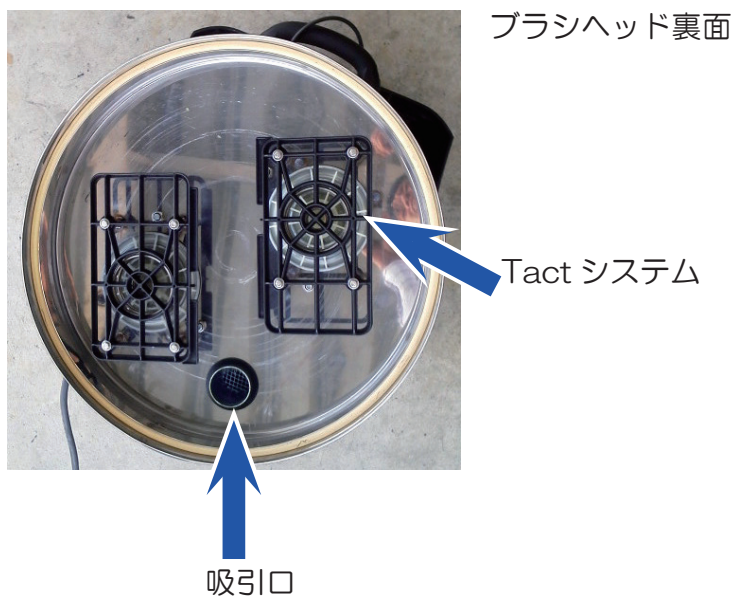
清掃時にお客さまが操作される部位は黄色

メンテナンスを行う場合に操作される部位はライトグレーです。

# 各部名称



- 
- |    |             |    |              |
|----|-------------|----|--------------|
| 1  | フィルター固定レバー  | 17 | 受け皿          |
| 2  | フィルターカバー    | 18 | コンテナハンドル     |
| 3  | エコフィルター     | 19 | サクショパイプホルダー  |
| 4  | ハンドルロック 右側  | 20 | センサー接続プラグ    |
| 5  | 電源ケーブル      | 21 | モーターヘッドハンドル  |
| 6  | フック         | 22 | 電源ランプ        |
| 7  | 整流リング       | 23 | スイッチ         |
| 8  | コンテナキャスター   | 24 | モーターヘッド      |
| 9  | ドレインボルト     | 25 | モーター冷却口      |
| 10 | コンテナ        | 26 | 排気口 (サイレンサー) |
| 11 | ハンドルロック 左側  | 27 | ハンドル         |
| 12 | 後輪          | 28 | ケーブルホルダー     |
| 13 | サクションホース接続口 | 29 | 銘板           |
| 14 | キャスター       | 30 | レベルセンサー      |
| 15 | フロアーノズルホルダー | 31 | レベルセンサーカバー   |
| 16 | シャーシー       | 32 | 保護カバー        |




# スイッチ



|  |          |
|--|----------|
| <b>1</b>   | 液体吸引     |
| <b>0</b>   | 停止       |
| <b>1</b>  | Tact モード |

## < Tact モード >

粉塵を回収する場合はスイッチを「Tact モード」  にあわせてください。  
フィルターに付着した粉塵を自動的に取り除きます（約 7 秒毎に作動）。



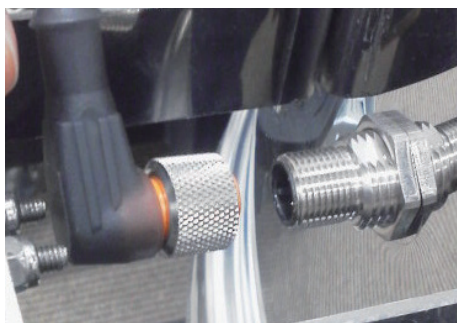
## < 電源ランプ >

電源プラグをコンセントに差し込むと電源ランプが点灯します。



初めて使用もしくは異なる場所で使用する場合  
モーターの回転方向を確認すること  
逆転している場合は吸引することができません。  
コンセントの動力線を入れ替えてください。

# レベルセンサー



センサー接続プラグとコネクタに緩み・脱落が無いか確認してください。



## <注意>

接続コネクタに緩み・脱落がある場合作動しません。



汚水・油・切削油・クーラント等の粘度の低い液体を回収する場合はセンサーを毎日点検清掃してください。

コンテナに回収した液体がレベルセンサーに触れると自動停止します。

停止した場合はスイッチを一度切りコンテナに回収した液体を廃棄してください。

コンテナをもとの状態に戻してください。

再度スイッチを入れ直してください。

## <注意>

コンテナに回収した液体を廃棄せずにスイッチを入れ直さないでください。

液体が排気口から吹き出る場合があります。

## フィルターの脱着

---



レベルセンサーを接続コネクタから取り外してください。  
4か所のフックを解除してください。



ブラシヘッドを持ち上げ取り外してください。

### <注意>

必ず2名で行なってください。





フィルター固定レバーを全て立てた状態にしてください。



フィルターカバーを取り除いてください。



エコフィルターを取り外してください。



フィルターに詰まり・損傷が無いか確認してください。  
損傷がある場合は交換を行なってください。

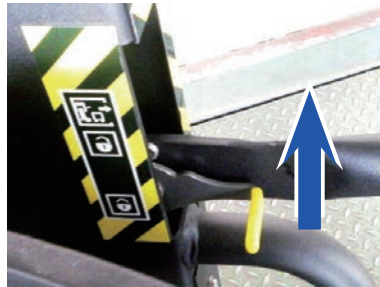
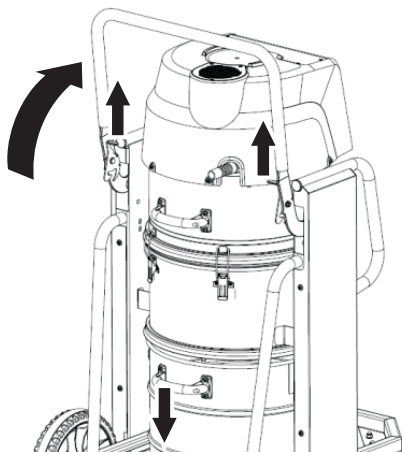
逆の手順で元の状態に戻してください。

フィルターカバーを取り付ける際の注意点  
フックとフィルター固定レバーの噛みこみを確認した後  
倒し固定してください。

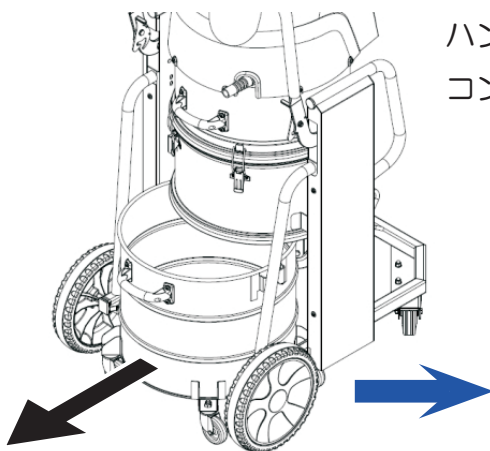
# コンテナの脱着

## ＜ハンドルロック解除＞

ハンドルロックを持ち上げてください。



ハンドルを持ち上げてください。  
コンテナを引き出してください。



ゴミを廃棄した後はコンテナを戻し、ハンドルを引き下げてください。  
ハンドルを下げるによりコンテナがロックされます。



## 【ハンドルを下げる時の注意】

※ハンドルロックは触らないでください。  
無理にハンドルロックを下げた状態でハンドルを下  
げるとハンドルロックが破損します。

# アクセサリーの組み立て

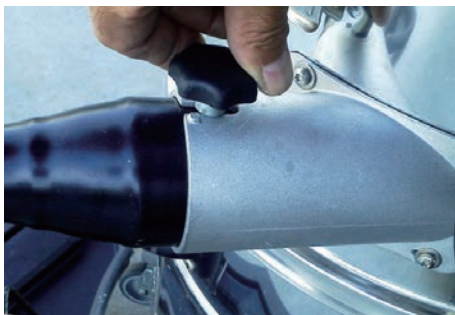
---



別売のアクセサリーを用意してください。



サクションホースを本体の接続口に挿入しネジで固定してください。  
ホースの口径によりアダプターが必要な場合もあります。



サクションホースにアクセサリーを挿入しネジで固定してください。



アクセサリーにより取り付け方法が異なる場合があります。



フロアーノズルを使用する場合  
パイプにフロアーノズルを取り付けてください。

# 操作方法

|  |          |
|--|----------|
| <b>1</b>   | 液体吸引     |
| <b>0</b>   | 停止       |
| <b>1</b>  | Tact モード |

## <スイッチ>

回収するゴミ・液体に合わせスイッチを選択してください。



### **1** 液体を回収する場合

Tact（自動チリ落とし）は停止します。



### **0** 停止

電源が接続されている場合は電源ランプは点灯



### **1** 乾いたゴミを回収する場合

Tact システムが作動します。

フィルターに付着した粉塵を自動的に除去します。

（約 7 秒毎に作動）



## 注意

- ◆粉塵を回収する場合は Tact モードで行うこと  
フィルターに堆積した粉塵を自動的に除去（約 7 秒毎）します。
- ◆汚水・液体を回収する場合は Tact モードは使用しないこと  
吸引が停止し汚水・液体が逆流する場合があります。

## 終了方法



スイッチを切り、電源プラグをコンセントから抜いてください。



**注意**

- 電源プラグを抜く際には、電源ケーブルを持たずに先端の電源プラグを持って引き抜いてください。
- 電源ケーブルの巻き取りは本体側から巻き取ってください。ケーブルの断線、ねじれを防止することができます。



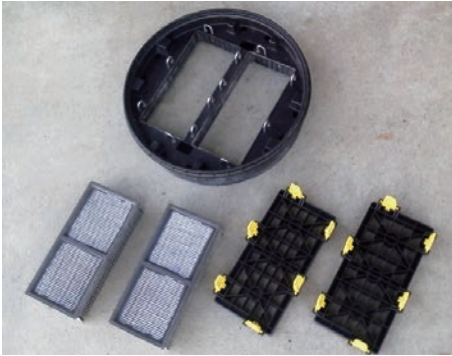
アクセサリを図のように収納することができます。

## メンテナンス



### 注意

メンテナンスを実施する前に必ずスイッチを切り、電源プラグをコンセントから抜いてください。感電やケガをする恐れがあります。



モーターヘッドを取り外しエコフィルターを確認する  
フィルターに詰まり・損傷が無いか確認してください。  
損傷が有る場合は交換を行なってください。

フィルターカバーを取り付ける際の注意点  
フックとフィルター固定レバーの噛みこみを確認した後  
倒し固定してください。



### ●レベルセンサー

コンテナに回収した液体がレベルセンサーに触れると  
自動停止します。

レベルセンサーが汚れている場合は清掃してください。

### <注意>

コンテナに回収した液体を廃棄せずにスイッチを  
入れ直さないでください。

液体がオーバーフローする場合があります。



### ●コンテナ

作業終了後はコンテナのゴミ・汚水を捨ててください。

汚い状態で放置した場合

異臭が発生する場合があります。



ホースが途中で切れた場合

ホースカバーを取り外してください。

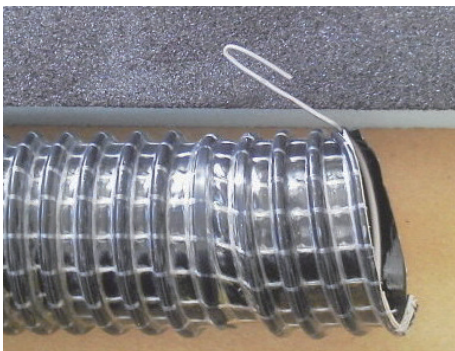


ホースバンドを緩めてください。



接続金具からホースを取り外してください。

ホースの破損部位を切り取ってください。



編み込みワイヤーを引き出し写真の状態に加工してください。



加工したワイヤーをホースバンドに引っ掛けた状態で

接続金具へ取り付けてください。（抜け留め加工）

逆の手順で組み付けてください。

## トラブル対応

| 症状                    | 原因  | 対策  |
|-----------------------|---|---|
| タービン不動                | スイッチが入っていない<br>汚水が満水になっている<br>水位センサーが汚れている<br>電源が来ていない<br>電源コードが断線している<br>タービンが損傷している<br>制御基盤の出力が無い | スイッチを入れる<br>排水する<br>水位センサーの汚れを取り除く<br>電源を確認する<br>電源コードを交換する<br>修理を依頼する<br>修理を依頼する |
| 満水になっても<br>タービンが停止しない | レベルセンサーのコネクターが<br>外れている<br>レベルセンサーが汚れている<br>排水せずにスイッチを入れ直した   | しっかり接続する<br><br>レベルセンサーの汚れを取り除く<br>汚水を捨てる   |
| タービンが止まる<br>排水しても動かない | 制御基盤の出力が無い<br>スイッチを一度切る<br>レベルセンサーが汚れている  | 修理を依頼する<br>スイッチを切り 5 秒後に入れる<br>レベルセンサーの汚れを取り除く                                    |
| 吸引が弱い                 | アクセサリが詰まっている<br>エコフィルターが詰まっている<br><br>フィルタカバーが閉まっていない   | 詰まりを取り除く<br>チリ落としを行う・エコフィルタ<br>ーを交換する<br>フィルターカバーを閉める                             |
| 埃が吹き出る                | エコフィルターが壊れている<br>エコフィルターが取り付けられていない   | エコフィルターを交換<br>エコフィルターを取り付ける   |
| Tact 不動               | フィルタカバーが閉まっていない<br>エコフィルターがずれている<br>コンテナとモーターヘッドの気密不良<br>サクシオンホースが付いていない<br>スイッチの不良                 | フィルターカバーを閉める<br>エコフィルターを正しく取り付ける<br>モーターヘッドのシールを交換する<br>サクシオンホースを取り付ける<br>修理を依頼する |
| Tact を停止できない          | 制御基盤の不良   | 修理を依頼する   |

## ユーザー登録・保証

ユーザー登録をお願い致します。ケルヒャー ジャパン株式会社では、十分なアフターサービスを提供するために、当社業務用製品をご購入いただいたお客様にユーザー登録をお願いしております。



### ＜ユーザー登録いただいたお客様限定＞

ご購入日から1年間の保証期間を  
ご購入から2年間に延長いたします。

そのほか、お得なキャンペーンや新製品のご案内をお送りします。ぜひご登録ください。

### ＜ユーザー登録方法＞

ケルヒャー ジャパン株式会社のウェブサイトからご登録ください。

サービス - 業務用製品ユーザー登録

- ご購入から30日以内にご登録ください。
- ご登録には製品名とシリアルナンバー（製造番号）が必要です。  
2台以上ご購入いただいた場合も1台ずつご登録ください。
- S/N：x x x x x x の数字がシリアル番号です。

### ＜保証＞

保証規定については、同梱の保証書をご確認ください。

弊社 Web サイトで最新の情報を入手頂き、お問い合わせください。

### ＜お問い合わせ先＞

ケルヒャー ジャパン株式会社 業務用製品コールセンター

TEL：045-777-7410

### 登録情報について

お客様にご登録いただいた個人情報は第三者に提供することはありません。

尚、ユーザー登録情報は、保証期間内のサービス活動及びその後の安全点検活動のために利用させていただく場合がございますので、ご了承ください。

当社の個人情報保護の取り組みについては、ケルヒャー ジャパン株式会社のウェブサイトでご覧いただけます。

## お問い合わせ先

---

### ＜業務用製品コールセンター＞

業務用製品の故障、修理についてのお問い合わせは、ケルヒャー業務用製品コールセンターへご連絡ください。

受付時間：月～金 AM9：00～PM5：00  
(祝祭日、当社休日を除く)

TEL：045-777-7410

FAX：045-438-1320

## 修理

---

修理のご用命は弊社ホームページをご覧ください、  
申し込みフォームからご依頼ください。

[https://www.kaercher.com/jp/service/support\\_pro/repair\\_menu.html](https://www.kaercher.com/jp/service/support_pro/repair_menu.html)

この取扱説明書の製品は、「中・大型機」になります。  
弊社支店への持ち込み修理と出張修理サービスが対象です。  
※修理費用については予告なしに変更する事があります

お電話での修理のお問い合わせは  
業務用製品コールセンター（修理受付）  
受付時間 9：00～17：00  
月曜日～金曜日（祝日、当社休日を除く）

TEL：045-777-7410

# 補修部品

